

Zeissler „Unibox“ для панельного отопления
-для регулирования панельного отопления посредством
ограничения температуры обратного потока или
-для регулирования панельного отопления по
температуре помещения и/или ограничение температуры
обратного потока

макс. рабочая температура: 100 °C

макс. рабочее давление: 10 бар

макс. перепад давления: 1 бар

Монтажный набор „Unibox K-RTL“, для регулирования
панельного отопления по температуре помещения с
помощью термостатического вентиля и ограничение
температуры обратного потока с помощью вентиля UNI-
RTL, состоит из: монтажной коробки, термостатического
вентиля, вентиля UNI-RTL, воздухоотводчика, крышки,
термостатов „K“ и „RTL“ с нулевой отметкой, резьба
вентиля G 3/4 для присоединительных наборов Zeissler
Диапазон настройки: 7-28°C (температура помещения)
10-40°C заводская настройка (темпер. обратн. потока) при
снятии ограничения (40°C) увеличивается до 50°C.

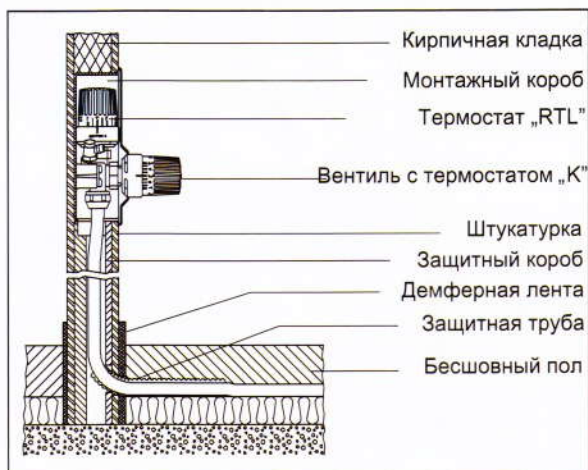
Область применения:

„Unibox K-RTL“ служат для регулирования панельного
отопления в помещениях с греющей поверхностью до 20
м². Они рассчитаны для подключения одного
отопительного контура. В случае большей площади
необходимо организовать два отопительных контура. Оба
трубопровода в этом случае должны подключаться к
„Unibox“ с помощью тройника, или с помощью H-образного
элемента и перехода. За счет увеличения диаметра
обратного трубопровода можно сократить потери
давления. При использовании трубы с внутренним
диаметром 12 мм длина одного отопительного контура не
должна превышать 100 м. При укладке отопительного
контура следует обратить внимание, чтобы подающий и
обратный трубопроводы лежали в стяжке попеременно.
Улиткообразная форма укладки см. схему монтажа. В
примере расчета (см. схему монтажа) представлены
возможные варианты укладки. „Unibox K-RTL“ позволяет
регулировать панельное отопление по температуре
помещения с помощью термостатического вентиля и
ограничивает температуру обратного потока с помощью
вентиля RTL. Применяется в системах с
комбинированным радиаторным и панельным
отоплением, макс. температура подачи 70 °C.

Функции:

Unibox K-RTL служит для регулирования панельного
отопления по температуре помещения с помощью
термостатического вентиля и ограничивает температуру
обратного потока с помощью вентиля UNI-RTL.

Сначала теплоноситель проходит через отопительный
контур, а затем через вентиль. Теплоноситель
охлаждается на пути от начала контура теплого пола к
ограничителю температуры обратного потока.
Расход регулируется с помощью вентиля и
чувствительного элемента на термостате „RTL“.
Желаемая температура обратного потока выставляется
на головке термостата. Соблюдайте инструкцию по
нагреву и вводу в эксплуатацию. С помощью изменения
установленного значения на головке термостата можно
регулировать температуру греющей поверхности.
Самостоятельно действующий термостат „K“
поддерживает желаемую температуру помещения.
Гидравлическая уязвка осуществляется с помощью
предварительно настраиваемой вентильной вставки.
„Unibox K-RTL“ может использоваться без отопительного
прибора, если теплоотдачи теплого пола достаточно.



Unibox K-RTL

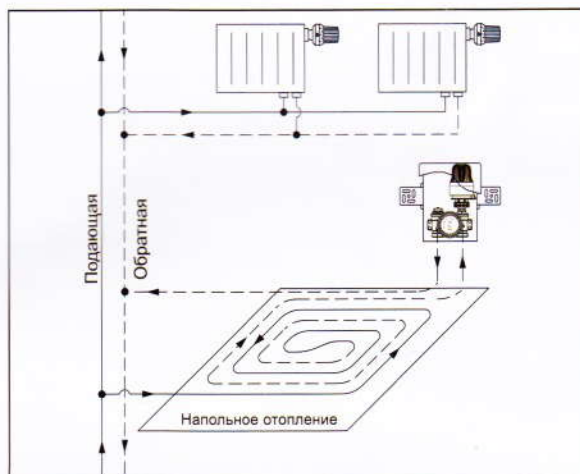
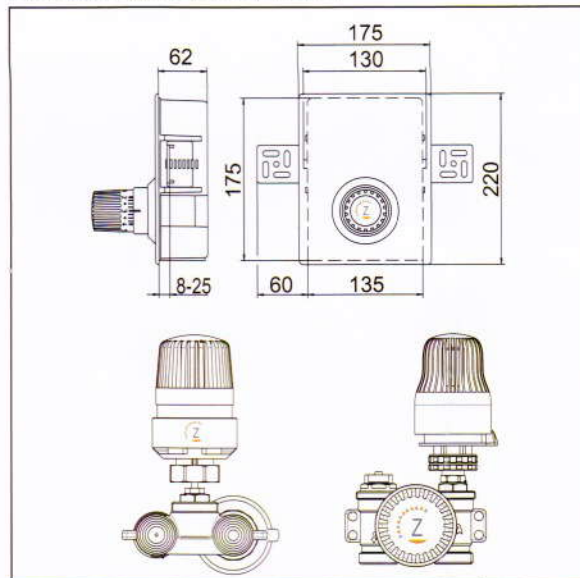


Схема регулирования температуры отдельного
помещения и ограничение температуры отдельного
потока при напольном отоплении



Установка и монтаж:

Нижняя кромка „Unibox K-RTL“ должна находиться как минимум в 20 см над поверхностью готового пола, наружная поверхность должна находиться вровень с готовой стеной. Необходимо учитывать толщину штукатурки или плитки. Рекомендуется устанавливать термостат на уровне выключателя. Следует учесть, что термостат не должен быть подвержен влиянию посторонних источников тепла.

-не устанавливать вблизи других источников тепла, к примеру радиаторов.

— избегать попадания солнечных лучей на термостат.

-не устанавливать на сквозняках.

Монтажная коробка монтируется открытой стороной вниз. Выравнивание и фиксация происходит с помощью прилагаемых уголков, которые с двух сторон крепятся на монтажной коробке. Это позволяет варьировать глубину монтажа в зависимости от толщины слоя штукатурки. Затем монтажная коробка капитально укрепляется в стене, например с помощью строительного раствора. Крышка из гофрированного картона защищает вентиль.

Примеры расчетов:

Область применения: ванная комната

Труба: металлопластиковая труба 16 x 2 мм

Условия:

температура помещения: 24 °С,

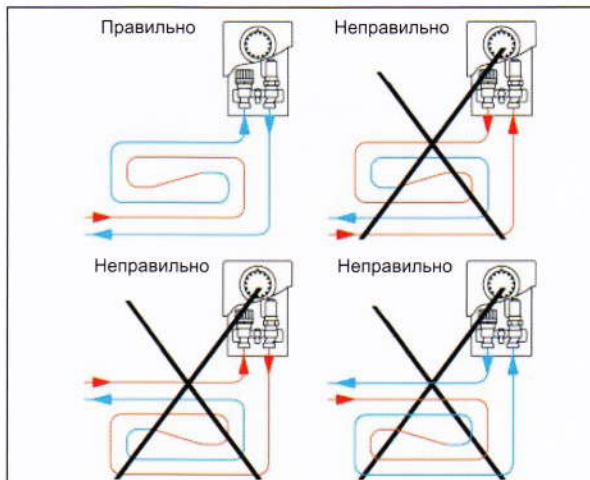
температура помещения, расположенного под рассматриваемым: 20 °С,

Макс. температура поверхности пола: 33 °С,

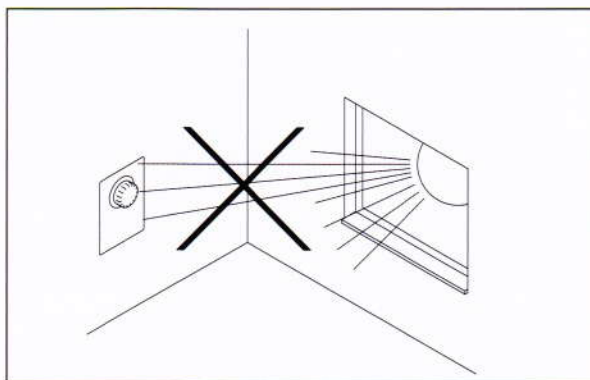
R = 0,01 м² К/В (плитка),

Температура обратного потока: 35 °С

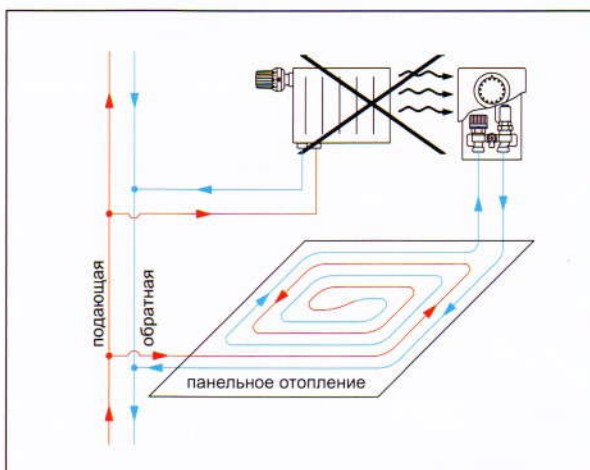
Расстояние между трубами	Длина трубы	Отапливаемая площадь	Спец. теплоотдача	Потери давления в трубопроводе	Расход
[мм]	[м]	[м ²]	[Вт/м ²]	[мбар]	[кг/ч]
75	100	7,5	99	26	42
150	100	15	91	109	93
225	89	20	74	114	102
300	67	20	61	62	84



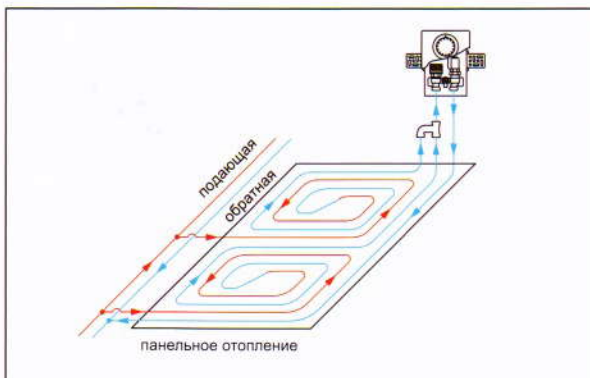
Unibox K-RTL



Unibox K-RTL



Unibox K-RTL



Unibox K-RTL

Гарантийный талон

Дата продажи _____

Штамп магазина _____

