

ИНСТРУКЦИЯ ПО УСТАНОВКЕ, ЭКСПЛУАТАЦИИ И ОБСЛУЖИВАНИЮ



Etech^w

09 - 15 - 22 - 28 - 36

MONO / TRI

RU

ПРЕДУПРЕЖДЕНИЯ 3

Кто должен прочесть эту инструкцию.....	3
Условные обозначения	3
Рекомендации	3
Соответствие стандартам.....	3
Важные замечания.....	3
Инструкции по транспортировке вручную	3
Извлечение оборудования из упаковки	3

ВВЕДЕНИЕ..... 4

Описание спецификации	4
Примечание для пользователя.....	6
Настройка.....	6
Встраиваемый временной таймер (опция)	6
Давление в системе отопления	6

ТЕХНИЧЕСКИЕ ХАРАКТЕРИСТИКИ 7

Электрические характеристики.....	7
Основные характеристики	7
Электрические характеристики модели 09 MONO.....	8
Электрические характеристики модели 09 TRI	8
Электрические характеристики модели 15 MONO	8
Электрические характеристики модели 15 TRI.....	8
Электрические характеристики модели 22 TRI	9
Электрические характеристики модели 28 TRI	9
Электрические характеристики модели 36 TRI	9

УСТАНОВКА..... 10

Габаритные размеры.....	10
Помещение котельной.....	10
Демонтаж.....	11
Подключение отопления	12

Подключение отопления + ГВС: тип "Y"	12
Подключение отопления + ГВС: тип "S"	12
Электрические подключения.....	13
Подключение кабелей электрической аксессуары.....	14
Определение характеристик проводов питания.....	15
Электрическая схема : E-Tech W 09 - 15 MONO	16
Электрическая схема. Силовая часть : E-Tech W 09 - 15 MONO.....	17
Электрическая схема : E-Tech W 09 - 15 TRI.....	18
Электрическая схема. Силовая часть : E-Tech W 09 - 15 TRI	19
Электрическая схема : E-Tech W 22 TRI	20
Электрическая схема. Силовая часть : E-Tech W 22 TRI	21
Электрическая схема : E-Tech W 28 TRI	22
Электрическая схема. Силовая часть : E-Tech W 28 TRI	23
Электрическая схема : E-Tech W 36 TRI	24
Электрическая схема. Силовая часть : E-Tech W 36 TRI	25
Электрическая схема подключения внешнего контроллера : тип «S»	26
Электрическая схема подключения внешнего контроллера : тип «Y»	27

ВВОД В ЭКСПЛУАТАЦИЮ И ТЕХНИЧЕСКОЕ ОБСЛУЖИВАНИЕ..... 28

Теплоноситель	28
Электрические подключения.....	28
Запуск котла.....	28
Техническое обслуживание	28

ИНСТРУКЦИЯ ПО ДЕМОНТАЖУ ТЭН..... 29

КТО ДОЛЖЕН ПРОЧЕСТЬ ЭТУ ИНСТРУКЦИЮ

- Эта инструкция предназначена для:
- Специалистов по проектированию
 - Специалистов по монтажу
 - Пользователей
 - Специалистов по сервисному обслуживанию

УСЛОВНЫЕ ОБОЗНАЧЕНИЯ



Основные инструкции для обеспечения безопасности людей и окружающей среды.



Опасность поражения электрическим током.



Основные инструкции для корректной работы оборудования.

РЕКОМЕНДАЦИИ



- Данная инструкция является неотъемлемой частью поставки оборудования и должна быть передана конечному пользователю.
- Установка и обслуживание котла должны производиться квалифицированными специалистами, согласно действующим нормам и правилам.
- Производитель не несет ответственности за ущерб, возникший в следствии неправильной установки оборудования или использования запчастей и комплектующих, не утвержденных производителем.
- Несоблюдение инструкций по эксплуатации и обслуживанию может привести к травмам людей или загрязнению окружающей среды.
- Необходимо отключить электропитание котла перед проведением любых работ.
- Под обшивкой котла нет компонентов, предназначенных для доступа пользователя.

СООТВЕТСТВИЕ СТАНДАРТАМ



AG80

Котлы произведены в соответствии со стандартами: BS EN60335-2-35: 2002, BS EN55014-1: 2001 и BS EN55014-2:1997.

Также оборудование прошло сертификацию на территории Российской Федерации и снабжено знаком "PCT".



Установка должна производиться в соответствии с действующими нормами и правилами.



Использование данного прибора детьми в возрасте 8 лет и старше и лицами со сниженными физическими, сенсорными или умственными способностями или не обладающими необходимыми опытом и навыками, допускается только при обеспечении присмотра за ними или после того, как им были разъяснены правила его безопасной эксплуатации и существующие опасности.

Нельзя разрешать детям играть с прибором.

Операции по чистке прибора и уходу за ним могут выполняться детьми в возрасте не менее 8 лет и обязательно под присмотром взрослых.

Настоящий прибор не предназначен для эксплуатации людьми (в том числе детьми) с нарушенными физическими, сенсорными или умственными способностями, за исключением случаев, когда они используют изделие под присмотром лица, ответственного за их безопасность.

Следите за маленькими детьми и не разрешайте им играть с прибором.

ВАЖНЫЕ ЗАМЕЧАНИЯ

Данная инструкция является неотъемлемой частью поставки оборудования и должна быть передана конечному пользователю.

Установка и обслуживание котла должны производиться квалифицированными специалистами, согласно действующим нормам и правилам.

Производитель не несет ответственности за ущерб, возникший в следствии неправильной установки оборудования или использования запчастей и комплектующих, не утвержденных производителем.



Производитель оставляет за собой право изменять технические характеристики и комплектацию своего товара без предварительного уведомления.

Доступность некоторых моделей и аксессуаров для них зависит от региона поставки оборудования.



Внимание: Не включайте котел, если существует риск замерзания теплоносителя в котле.

ИНСТРУКЦИИ ПО ТРАНСПОРТИРОВКЕ ВРУЧНУЮ



Вес этого котла 36кг. При неаккуратной транспортировке существует риск получения травмы.



Следует проявлять осторожность при загрузке и разгрузке оборудования из транспортных средств.



Мы рекомендуем производить монтаж котла с помощью двух человек.



Перед перемещением котла убедитесь, что имеете свободный проход от транспорта до места монтажа.



По возможности используйте средства для механического подъема грузов.

ИЗВЛЕЧЕНИЕ ОБОРУДОВАНИЯ ИЗ УПАКОВКИ

- До извлечения котла из упаковки, убедитесь, что место монтажа готово для беспрепятственной и безопасной установки оборудования.
- Положите котел задней стенкой вниз (как показано на коробке), откройте коробку и снимите картонную упаковку.
- Снимите полиэтиленовую упаковку и пенопласт.
- С помощью помощника вытащите котел из коробки, придерживая ее за боковые грани.
- Не поднимать и не транспортировать котел, удерживая за автоматический воздухоотводчик (сверху) или насос (снизу).

ОПИСАНИЕ СПЕЦИФИКАЦИИ

Данный настенный электрический котел поставляется в 7-ти модификациях:

- Модели 09 и 15 MONO - в однофазном исполнении с подключением 230В.
- Модели 09, 15, 22, 28 и 36 TRI - в трехфазном исполнении с подключением 400В.

Мощность каждой из этих моделей может быть отрегулирована с помощью переключателей на панели управления.



Дополнительно, для моделей, указанных ниже, максимальная мощность может быть отрегулирована с помощью переключателей на клеммной колодке.

МОДЕЛИ	Регулировка мощности	
	МИН.	МАКС.
E-Tech W 09 - MONO	5.6 кВт	8.4 кВт
E-Tech W 15 - MONO	9.6 кВт	14.4 кВт
E-Tech W 22 - TRI	14.4 кВт	21.6 кВт
E-Tech W 22 - TRI	14.4 кВт	28.8 кВт
E-Tech W 36 - TRI	18 кВт	36 кВт

ОБШИВКА

Котел обшит стальным кожухом. Стальные панели окрашиваются порошковым методом при температуре 220°C, включая предварительное обезжиривание и фосфатация.

ТЕЛО КОТЛА

Тело котла содержащее первичный теплоноситель выполнено из стали STW 22. Котел прошел проверку при давлении 4,5 бар (максимальное рабочее давление 3 бар).

ТЭН

В нижней части котла монтируется группа ТЭН из нержавеющей стали (Incoloy 800). ТЭН является источником энергии для котла.

ОБОРУДОВАНИЕ

Котел оснащен всеми необходимыми компонентами для подключения к системе отопления (линия заполнения и расширительный бак входят в комплект). Эти компоненты включают в себя: расширительный бак (10 литров, подходит для системы отопления объемом до 160 литров), термоманометр, предохранительный клапан, циркуляционный насос, реле минимального давления воды, регулировочный и защитный термостаты, переключатели уровней мощности и переключатель ВКЛ/ ВЫКЛ.

ПОДКЛЮЧЕНИЕ

Котел предназначен для подключения к системам отопления и горячего водоснабжения с максимальным рабочим давлением 3 бар и максимальной температурой 85°C. Также возможно подключение нескольких котлов в каскад для достижения большей тепловой мощности.

Подключение котла, а также дополнительных устройств к электросети необходимо производить электрическими проводами в соответствии с типом подключения и мощностью котла.

Управление отключающим электромагнитным реле осуществляется через схему управления котла, к которой также могут быть подключены дополнительные устройства: встраиваемый или внешний временной таймер, комнатный термостат или дополнительный модуль управления.

ДВУХСТУПЕНЧАТЫЙ ТЕРМОСТАТ

Температура теплоносителя в котле регулируется двухступенчатым термостатом, который настраивается пользователем.

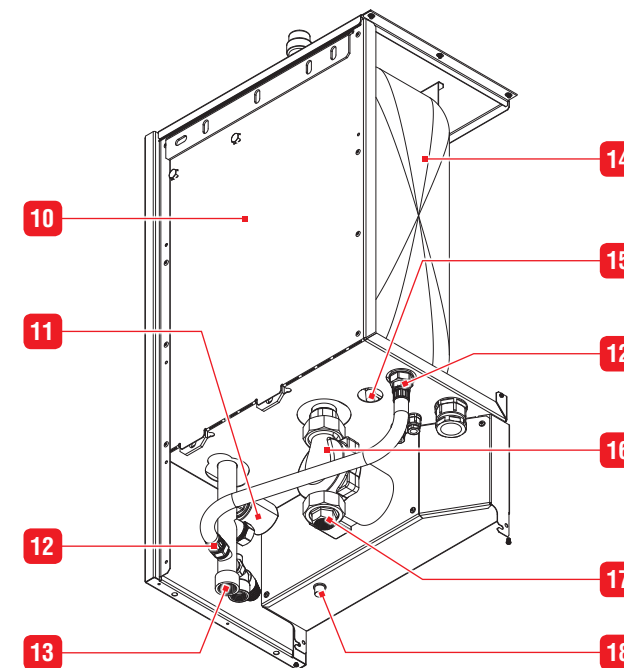
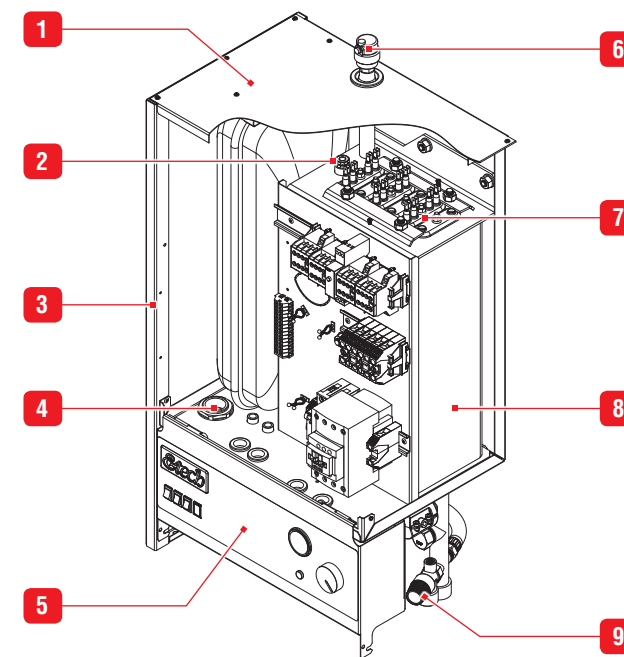
Когда теплоноситель нагревается на 7 °С выше, от установленного пользователем значения, термостат выключает один силовой каскад и, следовательно, мощность нагрева снижается. Благодаря этой простому, но эффективному виду модуляции, котел имеет продолжительные рабочие циклы с минимальным количеством остановок и запусков, что приводит к более равномерному нагреву котла.

Это также означает меньший износ компонентов и, что немаловажно позволяет использовать меньше энергии при достижении рабочей температуры.

СЕРТИФИКАЦИЯ

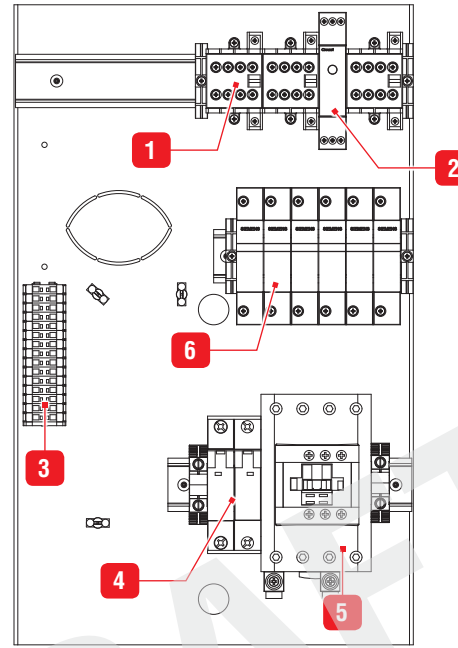
Котлы произведены в соответствии со стандартами: BS EN60335-2-35: 2002, BS EN55014-1: 2001 и BS EN55014-2:1997.

1. Панель верхняя
2. Гильза термостата
3. Панель боковая
4. Кабельный ввод
5. Панель управления
6. Автоматический воздухоотводчик
7. Нагревательные элементы
8. Тело котла
9. Предохранительный клапан
10. Панель задняя
11. Реле минимального давления теплоносителя
12. Присоединение расширительного бака
13. Возвратная линия теплоносителя
14. Расширительный бак
15. Клапан расширительного бака
16. Циркуляционный насос
17. Подающая линия теплоносителя
18. Предохранительный термостат с ручным перезапуском

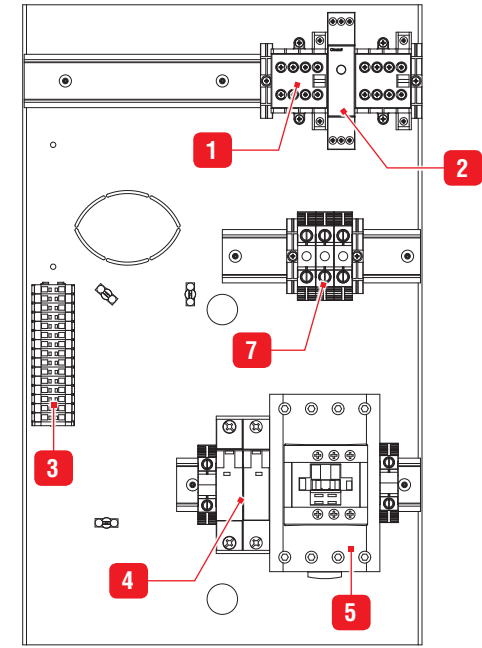


1. Электромагнитное реле
2. Реле задержки времени включения 2-ой ступени
3. Клеммная колодка цепи управления
4. Автоматические выключатели
5. Отключающее электромагнитное реле
6. Клеммная колодка силовой цепи с предохранителями 25А или 32А
7. Клеммная колодка силовой цепи

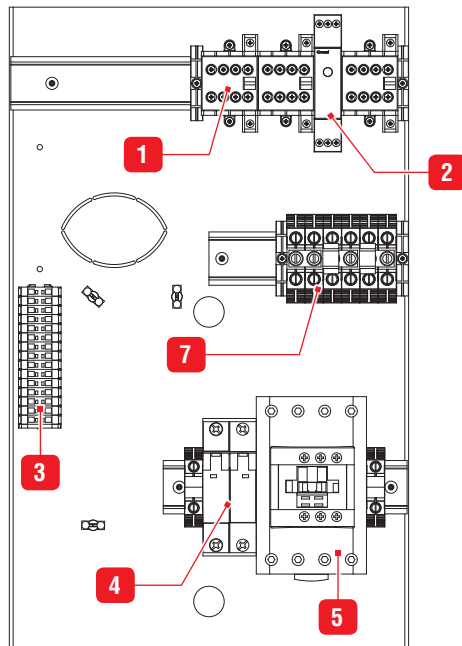
E-Tech W 09 - 15 MONO



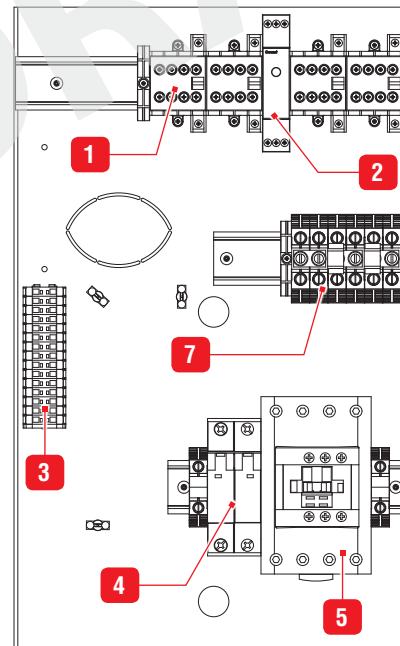
E-Tech W 09 - 15 TRI



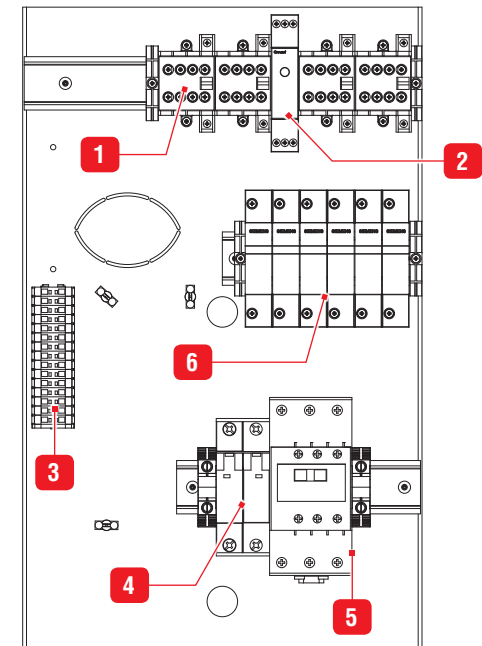
E-Tech W 22 TRI



E-Tech W 28 TRI



E-Tech W 36 TRI



ПРИМЕЧАНИЕ ДЛЯ ПОЛЬЗОВАТЕЛЯ

Все пользовательские элементы управления расположены на передней панели котла. Внутри корпуса котла нет элементов, к которым необходим доступ пользователя.

Инструкции следующие далее предполагают, что котел запущен в эксплуатацию, система заполнена теплоносителем и воздух полностью удален из системы.

НАСТРОЙКА

- Перед включением электропитания котла необходимо убедиться, что термоманометр показывает значение не менее 1 бар и термостат настроен на желаемую температуру нагрева.
- Если внутренний временной таймер установлен, убедитесь что он включен (см. раздел "Встраиваемый Временной Таймер (Опция)"). Если установлены еще какие-либо вспомогательные элементы управления, например, климатический контроллер, комнатный термостат, терморегулирующая арматура и т.д., необходимо также включить их, для этого обратитесь к инструкциям производителей соответствующего оборудования.
- Для включения котла в работу нажмите переключатель ВКЛ/ВЫКЛ (кнопка переключения загорится неоновой подсветкой).
- Включите оба переключателя уровня мощности на панели управления - через некоторое время температура теплоносителя в котле начнет расти, показания термоманометра изменятся. Если котел не работает, проверьте защитный термостат с ручным перезапуском. Чтобы получить доступ к кнопке перезапуска защитного термостата необходимо открутить (против часовой стрелки) пластмассовый колпачок на панели управления котла (отвертка не требуется). Сняв колпачок вы увидите кнопку перезапуска - нажатие кнопки должно сопровождаться щелчком. Если после нажатия кнопки вы не услышите щелчка, устройство не работает. Для выявления причин неисправности свяжитесь с квалифицированным специалистом.
- После выполнения действий, указанных выше можно приступить к настройке встраиваемого временного таймера или климатического контроллера (опция) с целью задачи их режимов работы. Во время нормальной эксплуатации главный переключатель ВКЛ/ВЫКЛ и 2 переключателя уровней мощности должны быть в положение ВКЛ.



Во время нормальной работы котла переключатели уровня мощности будут автоматически включаться и выключаться в зависимости от температуры теплоносителя в котле.

- Если не планируется обычная ежедневная эксплуатация котла в холодное время года, рекомендуется оснастить котел термостатом защиты от замерзания для управления временным таймером и предотвращения замерзания системы.
- Как и большинство котлов, отопительных приборов и трубопроводов корпус данного настенного электрического котла может нагреваться. В связи с этим, котел не должен быть ничем накрыт и пространство вокруг котла должно быть свободно.

ВСТРАИВАЕМЫЙ ВРЕМЕННОЙ ТАЙМЕР (ОПЦИЯ)

- Устройство позволяет котлу включаться и выключаться в соответствии с программой, рассчитанной на 24 часа. По окружности часов находятся переключатели белого цвета, которые определяют интервалы переключения в 15 минут. Для того чтобы установить время работы котла отогните нужное количество лепестков в соответствии с предполагаемым временем работы.

Запомните: Лепесток наружу = КОТЕЛ ВКЛ
Лепесток внутрь = КОТЕЛ ВЫКЛ

Текущее время устанавливается на временном таймере поворотом диска с цифровым обозначением времени. Поверните диск с цифрой часа таким образом, чтобы стрелка указывала на значение текущего времени.

В центральной части часов находится переключатель.

Переключатель имеет 3 положения:

- Переключатель внизу (0) - котел постоянно ВЫКЛ (не рекомендуется).
- Переключатель в середине (ΘΘ) - котел работает в соответствии с настройками временного таймера.
- Переключатель вверху (I) - котел постоянно включен и значения временного таймера игнорируются.

ДАВЛЕНИЕ В СИСТЕМЕ ОТОПЛЕНИЯ

Давление в отопительном контуре должно быть не менее 1 бар. Пользователь должен регулярно проверять значение давления в отопительном контуре. Если давление опускается ниже 0,5 бар, встроенное реле минимального давления выключает группу ТЭН до тех пор пока давление в системе не достигнет значения в 0,8 бар.

Заполнение котла теплоносителем осуществляется через отдельный кран заполнения, который необходимо предусмотреть на трубопроводах в нижней части котла. При заполнении системы убедитесь, что котел выключен. Чтобы сделать это воспользуйтесь переключателем ВКЛ/ВЫКЛ на панели управления котла.

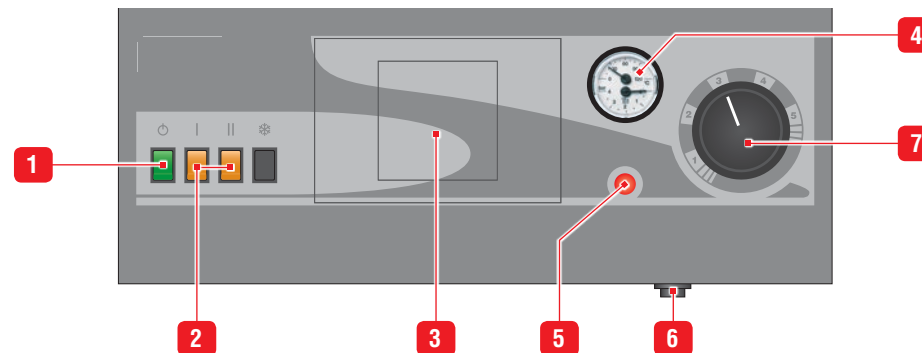
Для получения дополнительной информации свяжитесь со специалистом по монтажу.

Предохранительный клапан расположен в нижней части котла. Если давление в отопительном контуре превысит 3 бар, предохранительный клапан откроется и сбросит некоторое количество теплоносителя из системы. В этом случае, пожалуйста, свяжитесь с квалифицированным специалистом.



В качестве теплоносителя допускается применять только подготовленную воду. Применение низкотемпературных теплоносителей ЗАПРЕЩЕНО!

- | | |
|---|------------------------------|
| 1. Переключатель ВКЛ/ВЫКЛ | 7. Регулировочный термостат: |
| 2. Переключатели уровней мощности котла | 1 = 25°C |
| 3. Встраиваемый временной таймер или контроллер (опция) | 2 = 40°C |
| 4. Термоманометр | 3 = 55°C |
| 5. Световой индикатор работы котла | 4 = 70°C |
| 6. Предохранительный термостат с ручным перезапуском | 5 = 85°C |



ЭЛЕКТРИЧЕСКИЕ ХАРАКТЕРИСТИКИ

E-TECH W

		09		15	
		MONO	TRI	MONO	TRI
Мощность	кВт	8.4	8.4	14.4	14.4
Номинальное напряжение питания	В	230	3 x 400	230	3 x 400
Номинальное напряжение цепи управления	В	230	230	230	230
Номинальная частота	Гц	50	50	50	50
Омическое сопротивление ТЭН	Ом	37.8	37.8	22	22
Кол-во ТЭН на планке	кВт	2 x 1.4	2 x 1.4	2 x 2.4	2 x 2.4
Кол-во планок с ТЭН		3	3	3	3
Класс пыле-влагозащит	IP	43	43	43	43

E-TECH W

		22 TRI	28 TRI	36 TRI
Мощность	кВт	21.6	28.8	36
Номинальное напряжение питания	В	3 x 400	3 x 400	3 x 400
Номинальное напряжение цепи управления	В	230	230	230
Номинальная частота	Гц	50	50	50
Омическое сопротивление ТЭН	Ом	22	22	17.6
Кол-во ТЭН на планке	кВт	2 x 2.4	2 x 2.4	2 x 3.0
Кол-во планок с ТЭН		5	6	6
Класс пыле-влагозащит	IP	43	43	43

ОСНОВНЫЕ ХАРАКТЕРИСТИКИ

E-TECH W

Объем теплоносителя	л	13	
Объем расширительного бака	л	10	
Макс. рабочее давление	бар	3	
Мин. рабочее давление	бар	0,8	
Макс. рабочая температура	°С	85	
Потери давления в отопительном контуре	09 : MONO / TRI	мбар	10
	15 : MONO / TRI	мбар	20
	22 : TRI	мбар	45
	28 : TRI	мбар	85
	36 : TRI	мбар	125
Присоединение отопительного контура	Ø	3,4" [F]	
Высота	мм	763	
Ширина	мм	442	
Глубина	мм	332	
Масса пустого	кг	45	

ЭЛЕКТРИЧЕСКИЕ ХАРАКТЕРИСТИКИ МОДЕЛИ 09 MONO

		СТУПЕНЬ			КЛЕММНЫЕ КОЛОДКИ ЦЕПИ УПРАВЛЕНИЯ
		1	2	ВСЕГО	
MONO 8.4 кВт (*)					
Сила тока на колодке L1	(A)	24	12	36	
Сила тока на колодке N	(A)	24	12	36	
Мощность	(кВт)	5.6	2.8	8.4	
MONO 5.6 кВт (**)					
Сила тока на колодке L1	(A)	12	12	24	
Сила тока на колодке N	(A)	12	12	24	
Мощность	(кВт)	2.8	2.8	5.6	

ЭЛЕКТРИЧЕСКИЕ ХАРАКТЕРИСТИКИ МОДЕЛИ 15 MONO

		СТУПЕНЬ			КЛЕММНЫЕ КОЛОДКИ ЦЕПИ УПРАВЛЕНИЯ
		1	2	ВСЕГО	
MONO 14.4 кВт (*)					
Сила тока на колодке L1	(A)	41.6	20.8	62.4	
Сила тока на колодке N	(A)	41.6	20.8	62.4	
Мощность	(кВт)	9.6	4.8	14.4	
MONO 9.6 кВт (**)					
Сила тока на колодке L1	(A)	20.8	20.8	41.6	
Сила тока на колодке N	(A)	20.8	20.8	41.6	
Мощность	(кВт)	4.8	4.8	9.6	

ЭЛЕКТРИЧЕСКИЕ ХАРАКТЕРИСТИКИ МОДЕЛИ 09 TRI

		СТУПЕНЬ		
		1	2	ВСЕГО
TRI 8.4 кВт				
Сила тока на колодке L1	(A)	6	6	12
Сила тока на колодке L2	(A)	6	6	12
Сила тока на колодке L3	(A)	6	6	12
Мощность	(кВт)	4.2	4.2	8.4

ЭЛЕКТРИЧЕСКИЕ ХАРАКТЕРИСТИКИ МОДЕЛИ 15 TRI

		СТУПЕНЬ		
		1	2	ВСЕГО
TRI 14.4 кВт				
Сила тока на колодке L1	(A)	10.4	10.4	20.8
Сила тока на колодке L2	(A)	10.4	10.4	20.8
Сила тока на колодке L3	(A)	10.4	10.4	20.8
Мощность	(кВт)	7.2	7.2	14.4

Эти значения основаны на стандартном напряжении питания в Европе, т.е. 1 x 230 В - однофазная сеть и 3 x 400 В - трехфазная сеть.

(*) Заводская конфигурация.

(**) Снимите перемычку с контактов 12 и 13 для того, чтобы отключить реле.

(***) Снимите перемычку с контактов 14 и 15 для того, чтобы отключить реле.

ЭЛЕКТРИЧЕСКИЕ ХАРАКТЕРИСТИКИ МОДЕЛИ 22 TRI

		СТУПЕНЬ			КЛЕММНЫЕ КОЛОДКИ ЦЕПИ УПРАВЛЕНИЯ
		1	2	ВСЕГО	
TRI 21.6 кВт (*)					
Сила тока на колодке L1	(A)	20.8	10.4	31.2	
Сила тока на колодке L2	(A)	20.8	10.4	31.2	
Сила тока на колодке L3	(A)	20.8	10.4	31.2	
Мощность	(кВт)	14.4	7.2	21.6	
TRI 14.4 кВт (**)					
Сила тока на колодке L1	(A)	10.4	10.4	20.8	
Сила тока на колодке L2	(A)	10.4	10.4	20.8	
Сила тока на колодке L3	(A)	10.4	10.4	20.8	
Мощность	(кВт)	7.2	7.2	14.4	

ЭЛЕКТРИЧЕСКИЕ ХАРАКТЕРИСТИКИ МОДЕЛИ 36 TRI

		СТУПЕНЬ			КЛЕММНЫЕ КОЛОДКИ ЦЕПИ УПРАВЛЕНИЯ
		1	2	ВСЕГО	
TRI 36 кВт (*)					
Сила тока на колодке L1	(A)	26	26	52	
Сила тока на колодке L2	(A)	26	26	52	
Сила тока на колодке L3	(A)	26	26	52	
Мощность	(кВт)	18	18	36	
TRI 27 кВт (***)					
Сила тока на колодке L1	(A)	26	13	39	
Сила тока на колодке L2	(A)	26	13	39	
Сила тока на колодке L3	(A)	26	13	39	
Мощность	(кВт)	18	9	27	

ЭЛЕКТРИЧЕСКИЕ ХАРАКТЕРИСТИКИ МОДЕЛИ 28 TRI

		СТУПЕНЬ			КЛЕММНЫЕ КОЛОДКИ ЦЕПИ УПРАВЛЕНИЯ
		1	2	ВСЕГО	
TRI 28.8 кВт (*)					
Сила тока на колодке L1	(A)	20.8	20.8	41.6	
Сила тока на колодке L2	(A)	20.8	20.8	41.6	
Сила тока на колодке L3	(A)	20.8	20.8	41.6	
Мощность	(кВт)	14.4	14.4	28.8	
TRI 21.6 кВт (***)					
Сила тока на колодке L1	(A)	20.8	10.4	31,2	
Сила тока на колодке L2	(A)	20.8	10.4	31,2	
Сила тока на колодке L3	(A)	20.8	10.4	31,2	
Мощность	(кВт)	14.4	7.2	21,6	

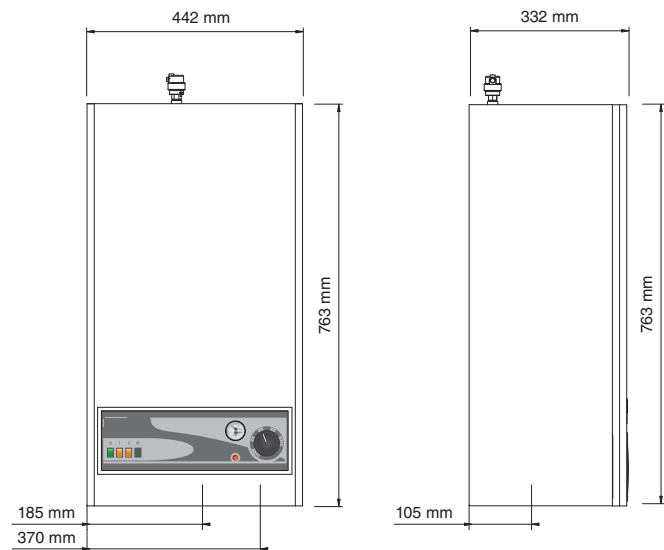
Эти значения основаны на стандартном напряжении питания в Европе, т.е. 1 x 230 В - однофазная сеть и 3 x 400 В - трехфазная сеть.

(*) Заводская конфигурация.

(**) Снимите перемычку с контактов 12 и 13 для того, чтобы отключить реле.

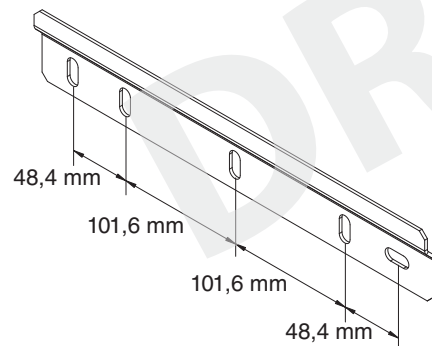
(***) Снимите перемычку с контактов 14 и 15 для того, чтобы отключить реле.

ГАБАРИТНЫЕ РАЗМЕРЫ



МОНТАЖ НА СТЕНЕ

- Котел должен быть закреплен на стене, выполненной из негорючих материалов.
- Просверлите 14-мм сверлом два отверстия глубиной 100мм на расстоянии, указанном на рис.
- Установите кронштейн на стене с помощью болтов в комплекте.
- Зафиксируйте крепление шайбами и гайками.
- Закрепите котел на стене.



ЗАЩИТА ОТ ЗАМЕРЗАНИЯ

Данный котел **НЕ** имеет функции защиты от замерзания.

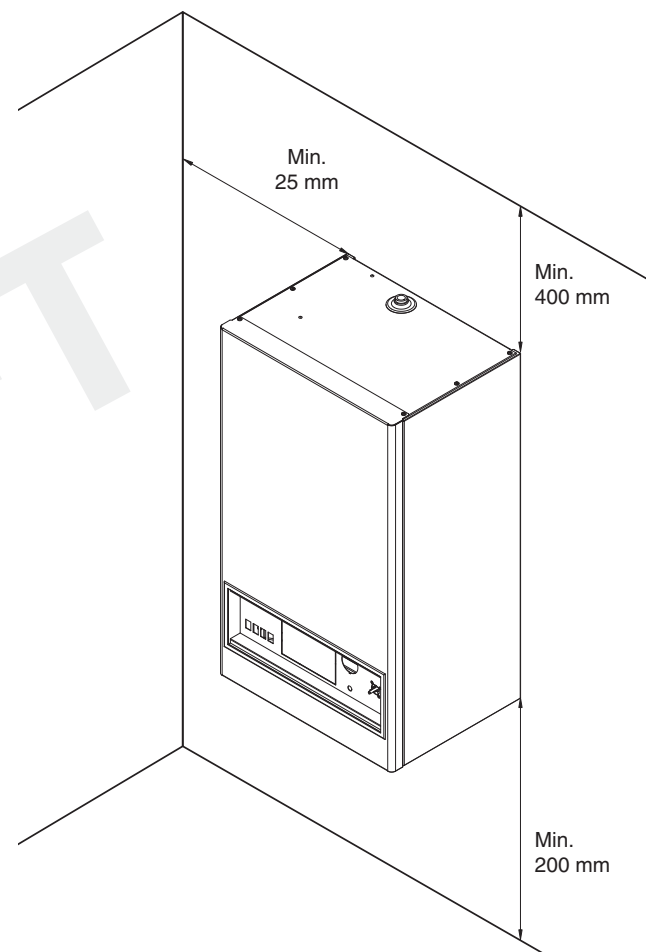
Если в процессе эксплуатации котла может возникнуть риск его замерзания, то необходимо установить внешний термостат защиты от замерзания.

ПОДКЛЮЧЕНИЕ К СИСТЕМЕ ОТОПЛЕНИЯ

Котел предназначен для работы в закрытой системе отопления (т.е. никаких открытых воздухопроводчиков, подпиток и расширительных резервуаров). Внутри котла установлен расширительный бак для системы отопления, емкостью 10 л. Этой емкости достаточно для систем отопления объемом до 160 л. Если объем в системе больше этого значения, необходимо установить дополнительный расширительный бак. Он может быть установлен в удобном месте на трубопроводе вне котла. Обратите внимание, что циркуляционный насос устанавливается на подающей линии теплоносителя.

ПОМЕЩЕНИЕ КОТЕЛЬНОЙ

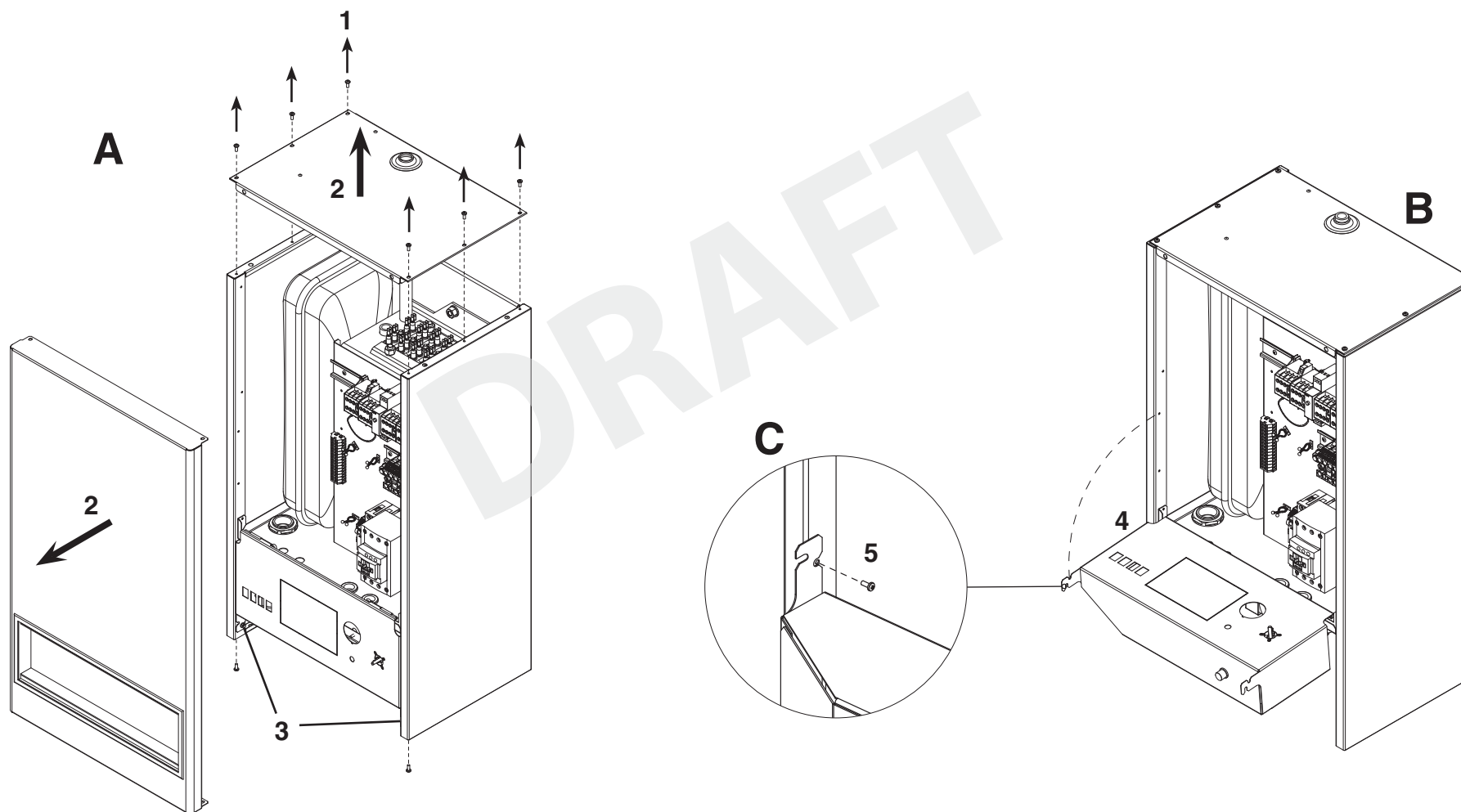
Котел должен быть установлен в легкодоступном месте. Также должны быть соблюдены минимальные расстояния вокруг котла (см. Рисунок ниже).



ДЕМОНТАЖ

Снятие панелей и доступ к внутренним компонентам и гидравлическим подключениям котла

1. Отвинтите винты.
2. Снимите переднюю и верхнюю панели.
3. Отвинтите винты крепления панели управления.
4. Потяните панель на себя и приведите ее в горизонтальное положение.
5. Панель управления закреплена при помощи винта.

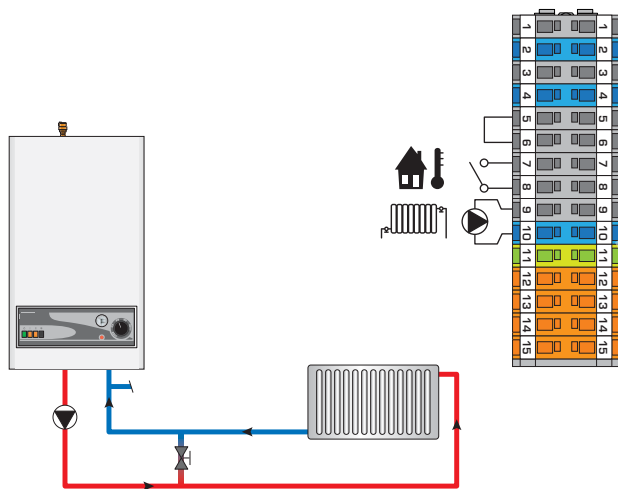
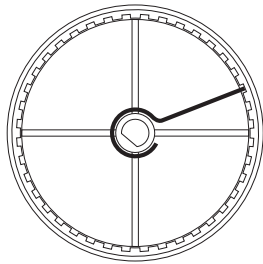
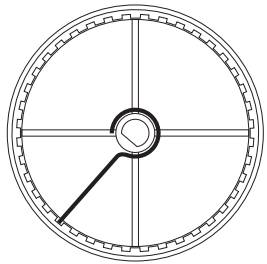


ПОДКЛЮЧЕНИЕ ОТОПЛЕНИЯ

Ограничение максимально допустимой температуры теплоносителя

Заводская установка
0 - 90°C

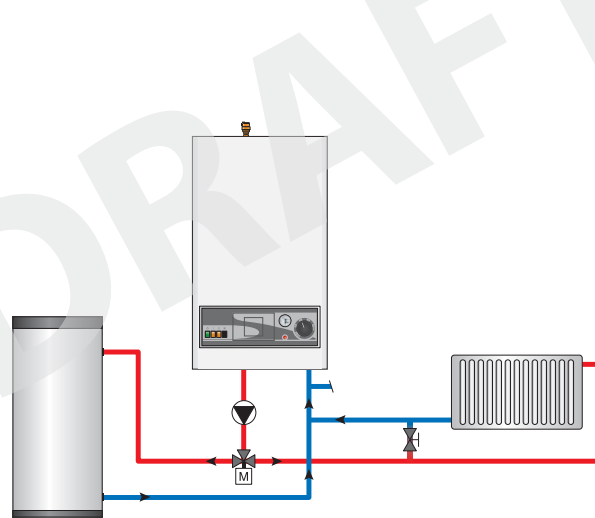
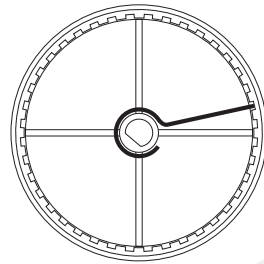
Для теплых полов
0 - 50°C



ПОДКЛЮЧЕНИЕ ОТОПЛЕНИЯ + ГВС: ТИП "У"

Ограничение максимально допустимой температуры теплоносителя

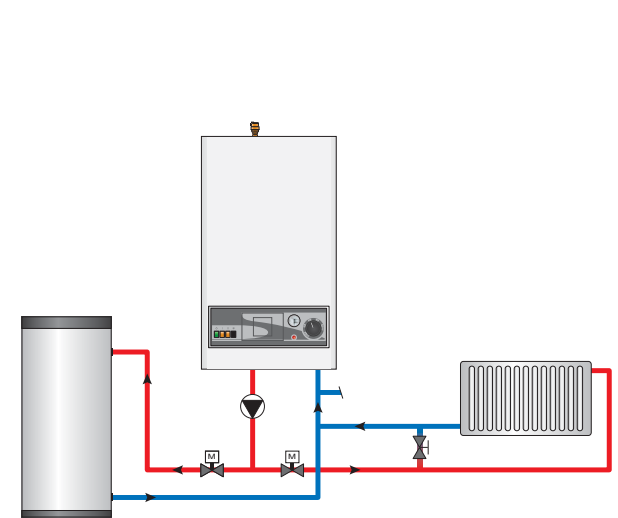
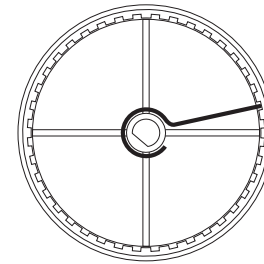
60 - 90°C



ПОДКЛЮЧЕНИЕ ОТОПЛЕНИЯ + ГВС: ТИП "S"

Ограничение максимально допустимой температуры теплоносителя

60 - 90°C



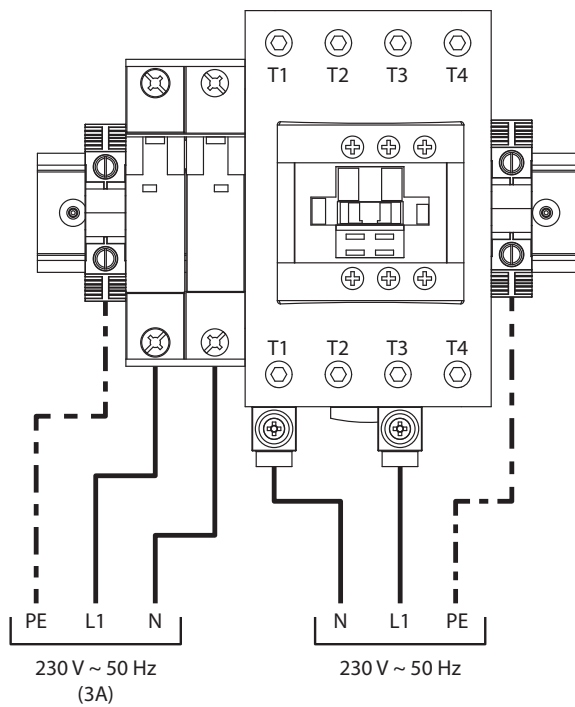
RU

ЭЛЕКТРИЧЕСКИЕ ПОДКЛЮЧЕНИЯ

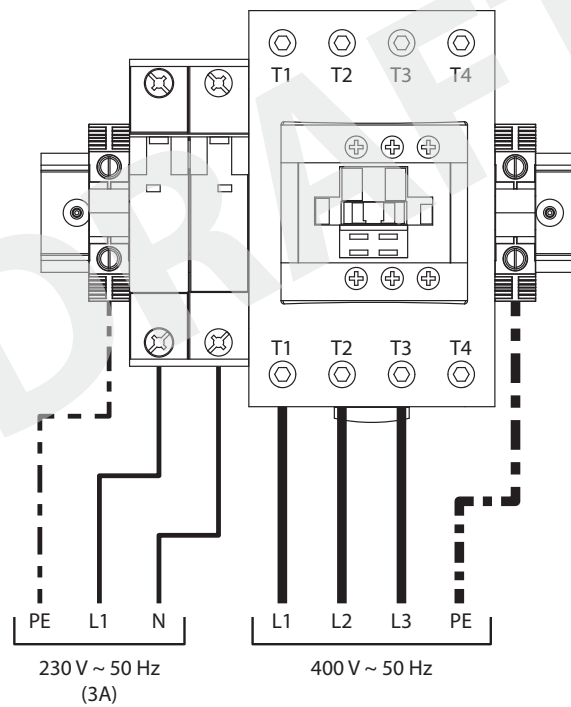
- Котел должен быть установлен без штекерных электрических соединений и обязательно заземлен.
- Все электрические подключения должны выполняться квалифицированным специалистом в соответствии с действующими стандартами.



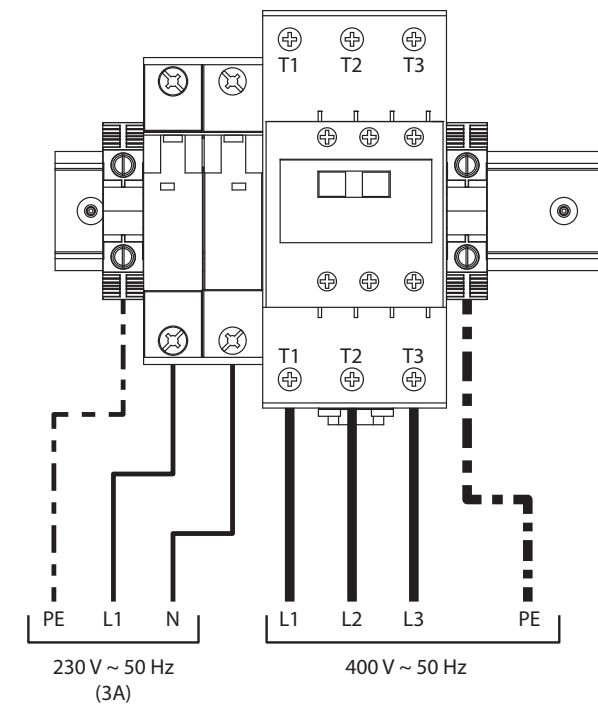
Модели E-Tech W 09 - 15 kW MONO



Модели E-Tech W 09 - 15 - 22 - 28 kW TRI



Модели E-Tech W 36 kW TRI



RU

ПОДКЛЮЧЕНИЕ КАБЕЛЕЙ ЭЛЕКТРИЧЕСКОЙ АКСССУАРЫ



Модели :

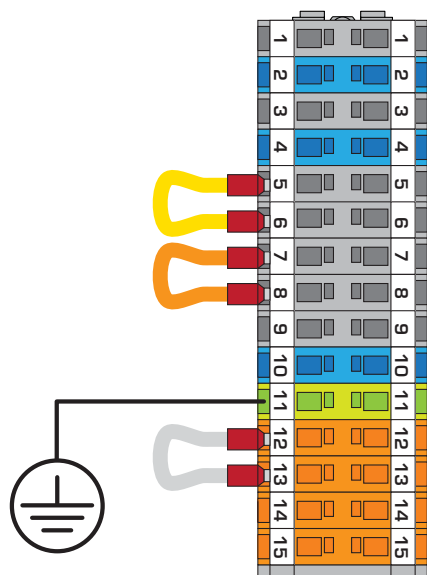
- E-Tech W 09 - 15 kW Однофазное
- E-Tech W 22 kW Трехфазное

Модели :

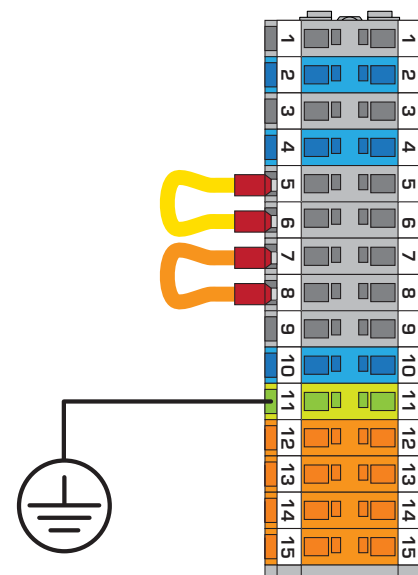
- E-Tech W 09 - 15 kW Трехфазное

- 1-2 : Перемычка или таймер часов работы (опция)
- 3-4 : ГВС комплект (опция)
- 5-6 : Перемычка или таймер часов работы (опция)
- 7-8 : Комнатный термостат (опция)
- 9-10-11 : Насос котла (опция)
- 12-13 : Перемычка ограничения мощности

- 1-2 : Перемычка или таймер часов работы (опция)
- 3-4 : ГВС комплект (опция)
- 5-6 : Перемычка или таймер часов работы (опция)
- 7-8 : Комнатный термостат (опция)
- 9-10-11 : Насос котла (опция)



TB1

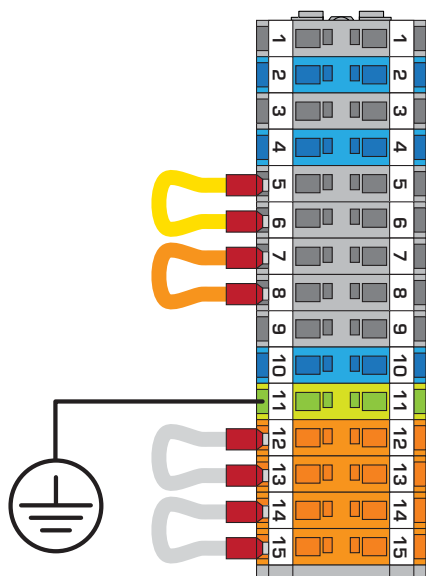


TB1



Модели : • **E-Tech W 28 - 36 kW Трехфазное**

- 1-2 : Перемычка или таймер часов работы (опция)
- 3-4 : ГВС комплект (опция)
- 5-6 : Перемычка или таймер часов работы (опция)
- 7-8 : Комнатный термостат (опция)
- 9-10-11 : Насос котла (опция)
- 12-13 : Перемычка ограничения мощности
- 14-15 : Перемычка ограничения мощности



TB1

ОПРЕДЕЛЕНИЕ ХАРАКТЕРИСТИК ПРОВОДОВ ПИТАНИЯ

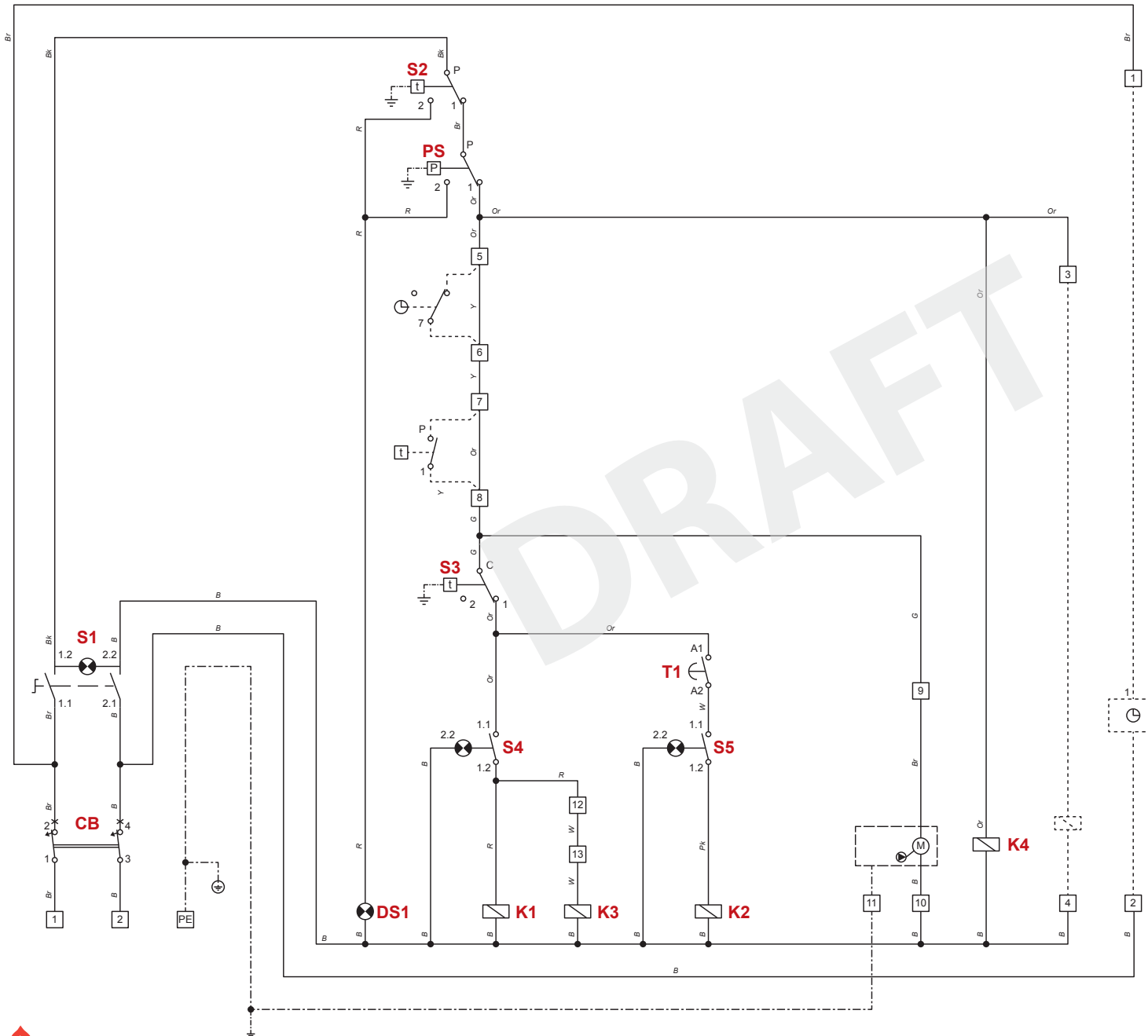
Сечение провода электропитания зависит от номинального тока потребления электрическим котлом. Допустимый ток для провода электропитания, в свою очередь, зависит от температуры окружающей среды, сечения и длины провода, а также способа прокладки и изоляции.

Ниже, справочно, приводятся данные о максимальном токе для медного провода при длине 5 метров, при температуре окружающей среды 30°C. Во всех случаях, установка должна производиться в соответствии с действующими нормами и правилами.

Номинальное сечение (мм)	Номинальный ток отключающего электромагнитного реле, (А)
1.5	16
2.5	25
4	32
6	40
10	63
16	80

DRAFT

ЭЛЕКТРИЧЕСКАЯ СХЕМА : E-TECH W 09 - 15 MONO



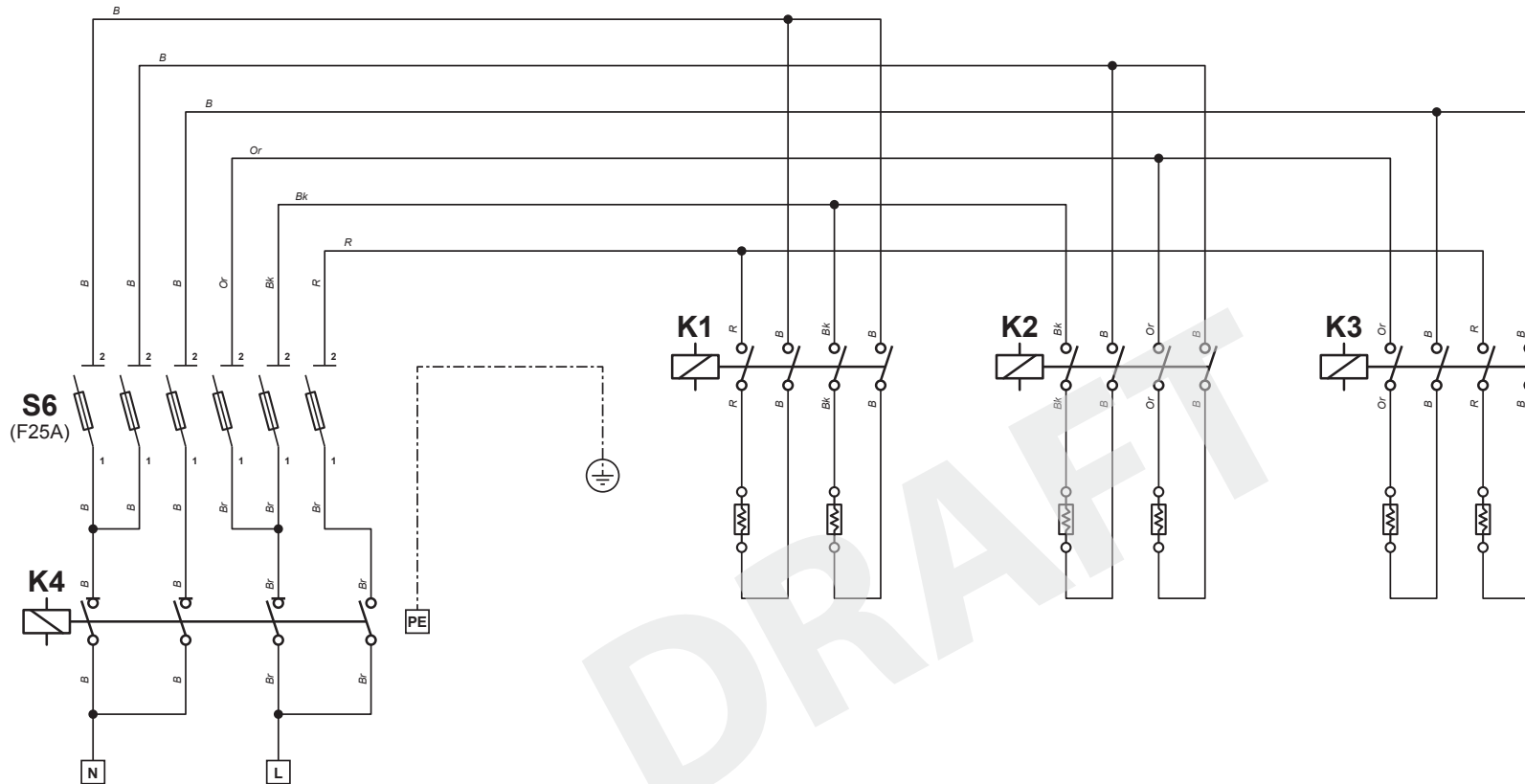
- CB : Цепь управления
- S1 : Переключатель ВКЛ/ВЫКЛ + лампы
- S2 : Защитный термостат с ручным перезапуском [103°C]
- PS : Реле минимального давления
- DS1 : Сигнализация
- S3 : Регулировочный термостат
- S4 : Переключатель уровня мощности - ступень1 + лампы
- K1 : Силовое реле 1 - ступень 1
- K3 : Силовое реле 2 - ступень 1
- T1 : Реле времени включения второй ступени
- S5 : Переключатель уровня мощности - ступень2 + лампы
- K2 : Силовое реле 1 - ступень 2
- K4 : Отключающее электромагнитное реле

- 1-2 : Перемычка или таймер часов работы (опция)
- 3-4 : ГВС комплект (опция)
- 5-6 : Перемычка или таймер часов работы (опция)
- 7-8 : Комнатный термостат (опция)
- 9-10-11 : Насос котла (опция)
- 12-13 : Перемычка ограничения мощности

- В : Голубой
- Вк : Черный
- Вг : Коричневый
- Г : Серый
- Ог : Оранжевый
- Рк : Розовый
- Р : Красный
- W : Белый
- Y : Желтый

RU

ЭЛЕКТРИЧЕСКАЯ СХЕМА. СИЛОВАЯ ЧАСТЬ : E-TECH W 09 - 15 MONO



E-Tech W 09		8.4 kW	5.6 kW
MONO	TB1		
E-Tech W 15		14.4 kW	9.6 kW
MONO	TB1		

S6: Клеммная колодка силовой цепи с предохранителями 25А

K1: Силовое реле 1 - ступень 1

K2: Силовое реле 1 - ступень 2

K3: Силовое реле 2 - ступень 1

K4: Отключающее электромагнитное реле

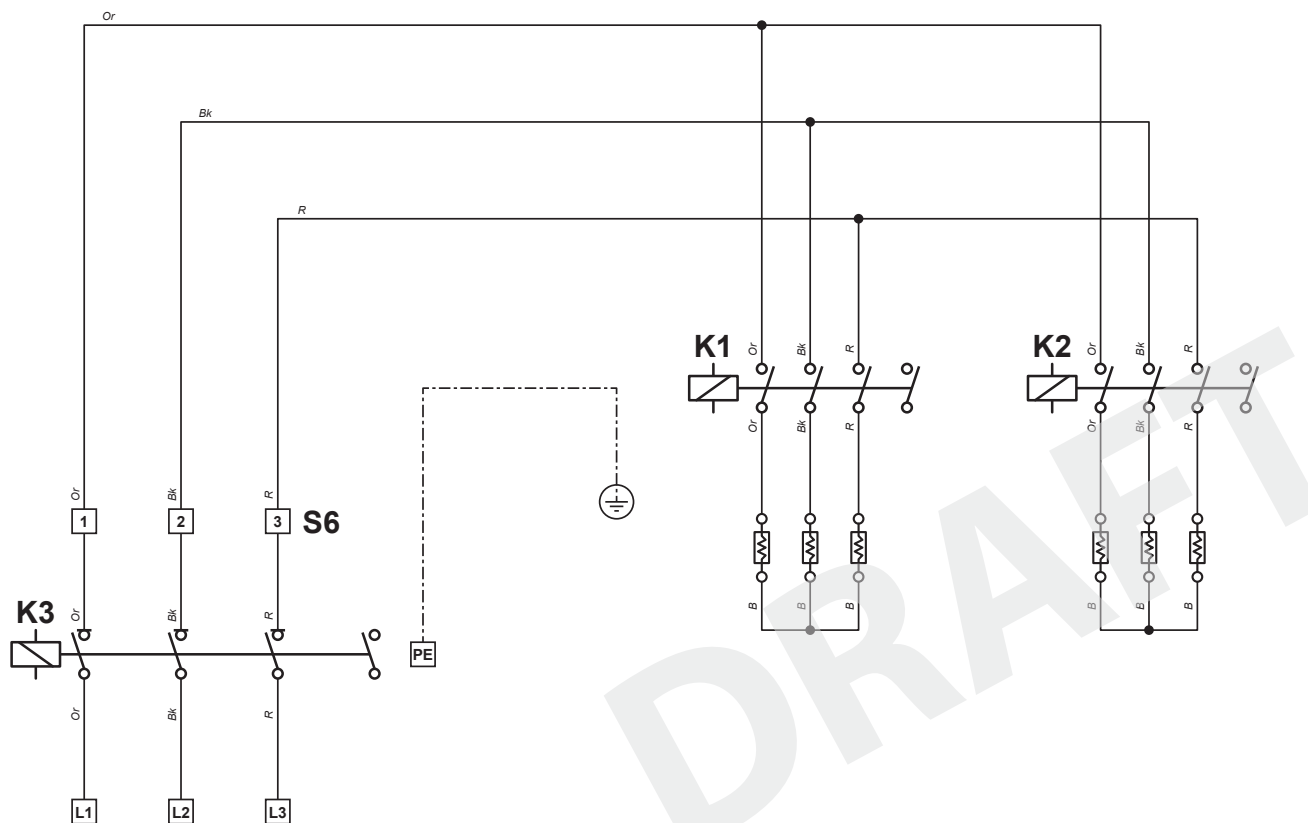
B: Голубой

Bk: Черный

Or: Оранжевый

R: Красный

ЭЛЕКТРИЧЕСКАЯ СХЕМА. СИЛОВАЯ ЧАСТЬ : E-TECH W 09 - 15 TRI

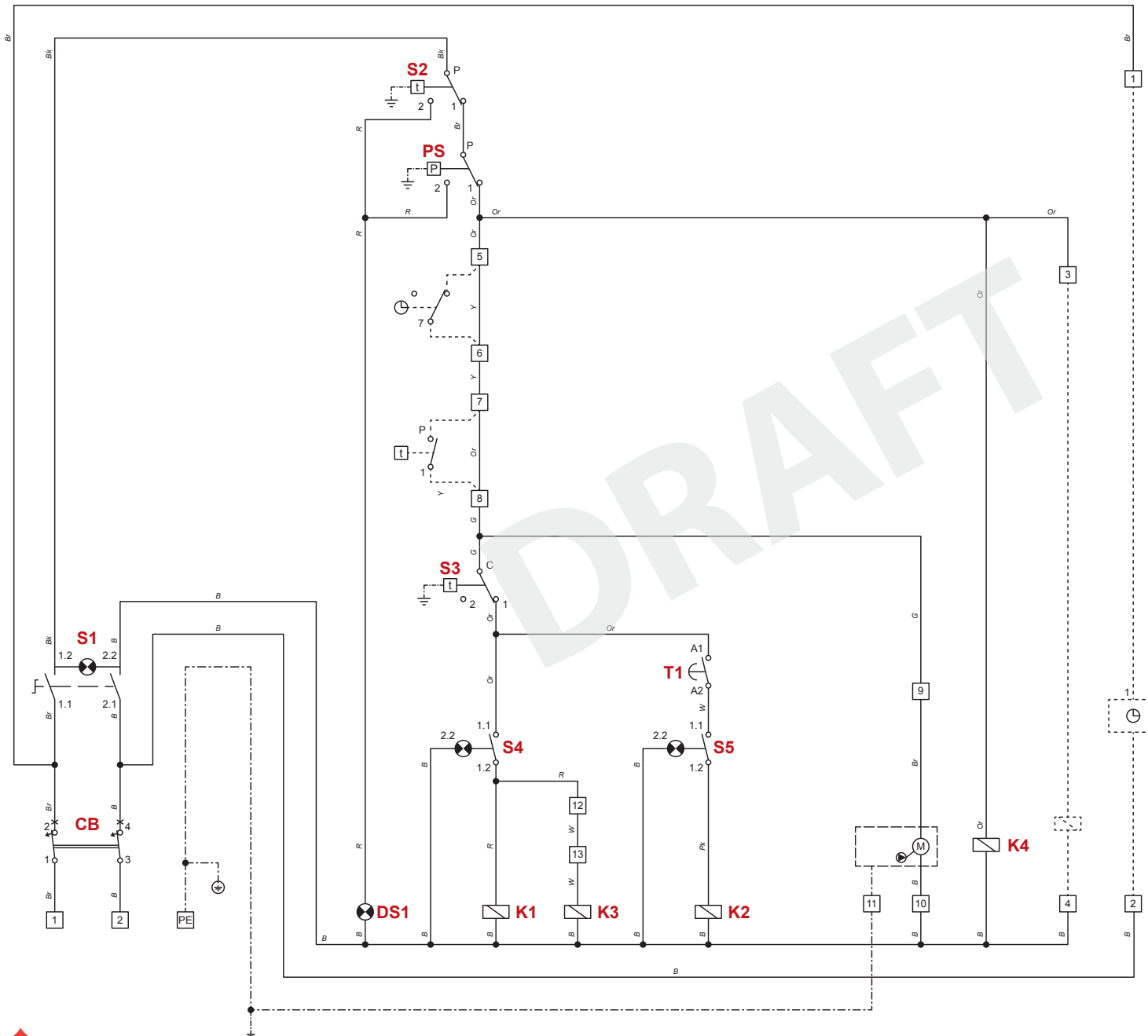


- S6: Клеммная колодка силовой цепи
- K1: Силовое реле 1 - ступень 1
- K2: Силовое реле 1 - ступень 2
- K3: Отключающее электромагнитное реле

- B: Голубой
- Bk: Черный
- Or: Оранжевый
- R: Красный

RU

ЭЛЕКТРИЧЕСКАЯ СХЕМА : E-TECH W 22 TRI



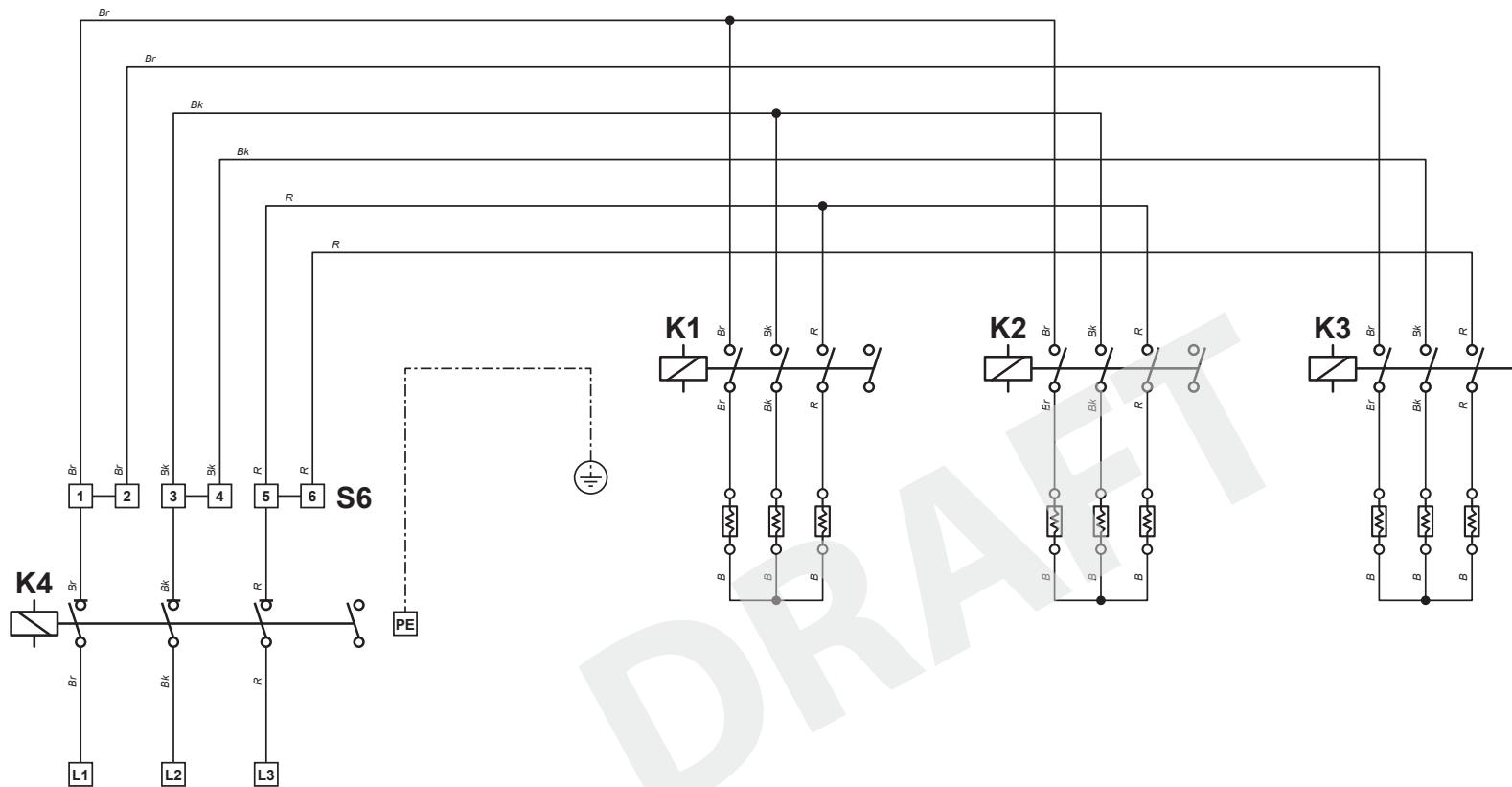
- CB : Цепь управления
- S1 : Переключатель ВКЛ/ВЫКЛ + лампы
- S2 : Защитный термостат с ручным перезапуском [103°C]
- PS : Реле минимального давления
- DS1 : Сигнализация
- S3 : Регулировочный термостат
- S4 : Переключатель уровня мощности - ступень1 + лампы
- K1 : Силовое реле 1 - ступень 1
- K3 : Силовое реле 2 - ступень 1
- T1 : Реле времени включения второй ступени
- S5 : Переключатель уровня мощности - ступень2 + лампы
- K2 : Силовое реле 1 - ступень 2
- K4 : Отключающее электромагнитное реле

- 1-2 : Перемычка или таймер часов работы (опция)
- 3-4 : ГВС комплект (опция)
- 5-6 : Перемычка или таймер часов работы (опция)
- 7-8 : Комнатный термостат (опция)
- 9-10-11 : Насос котла (опция)
- 12-13 : Перемычка ограничения мощности

- B : Голубой
- Bk : Черный
- Br : Коричневый
- G : Серый
- Or : Оранжевый
- Pk : Розовый
- R : Красный
- W : Белый
- Y : Желтый

RU

ЭЛЕКТРИЧЕСКАЯ СХЕМА. СИЛОВАЯ ЧАСТЬ : E-TECH W 22 TRI



S6: Клеммная колодка силовой цепи

K1: Силовое реле 1 - ступень 1

K2: Силовое реле 1 - ступень 2

K3: Силовое реле 2 - ступень 1

K4: Отключающее электромагнитное реле

B: Голубой

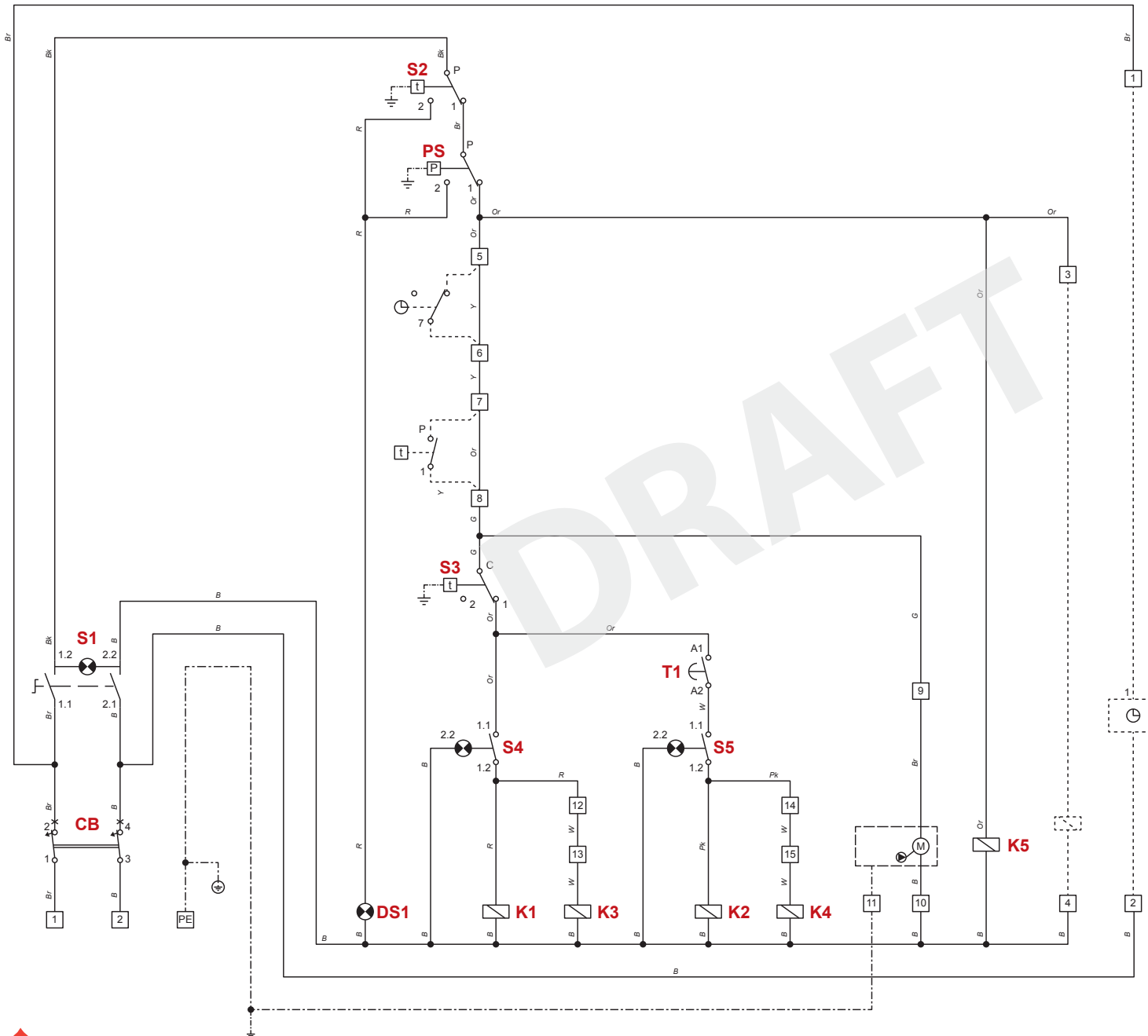
Bk: Черный

Br: Коричневый

R: Красный

E-Tech W 22		21.6 kW	14.4 kW
TRI	TB1		

ЭЛЕКТРИЧЕСКАЯ СХЕМА : E-TECH W 28 TRI

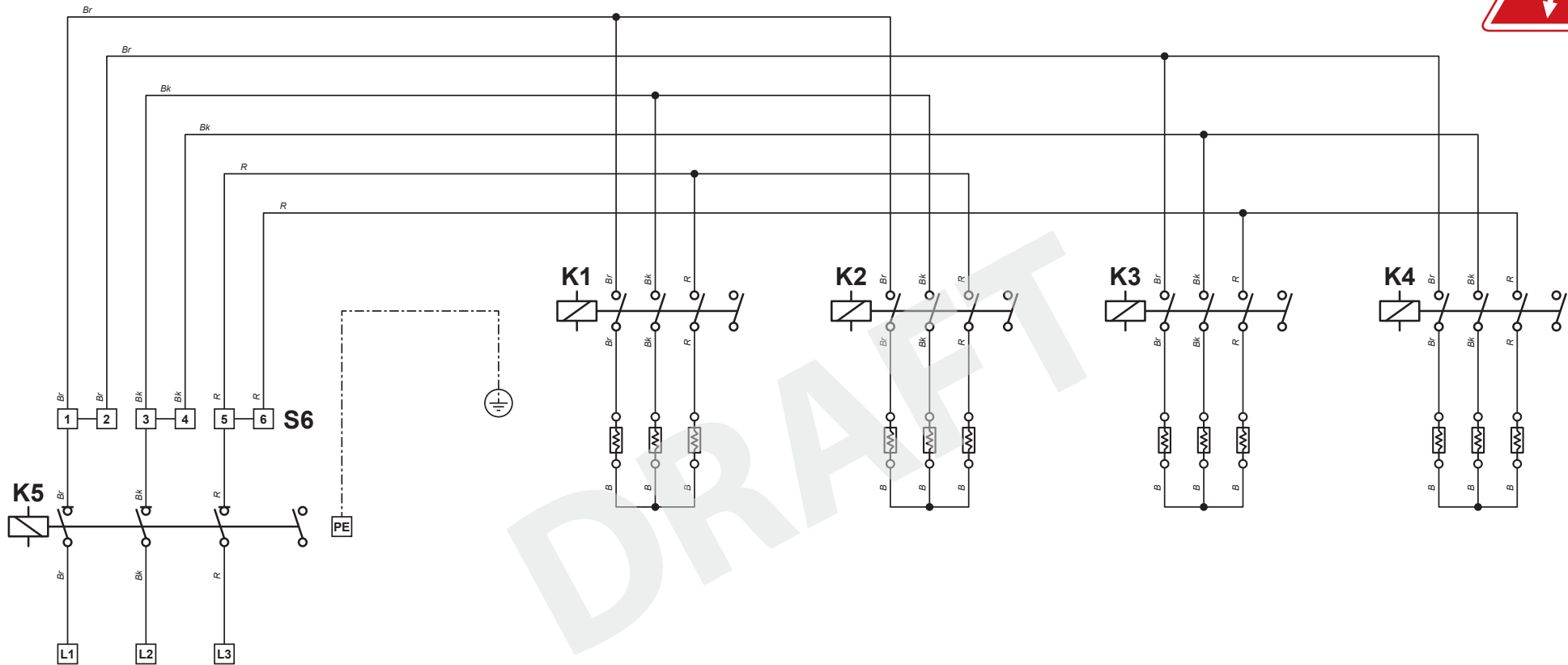


- CB : Цепь управления
- S1 : Переключатель ВКЛ/ВЫКЛ + лампы
- S2 : Защитный термостат с ручным перезапуском [103°C]
- PS : Реле минимального давления
- DS1 : Сигнализация
- S3 : Регулировочный термостат
- S4 : Переключатель уровня мощности - ступень1 + лампы
- K1 : Силовое реле 1 - ступень 1
- K3 : Силовое реле 2 - ступень 1
- T1 : Реле времени включения второй ступени
- S5 : Переключатель уровня мощности - ступень2 + лампы
- K2 : Силовое реле 1 - ступень 2
- K4 : Силовое реле 2 - ступень 2
- K5 : Отключающее электромагнитное реле
- 1-2 : Перемычка или таймер часов работы (опция)
- 3-4 : ГВС комплект (опция)
- 5-6 : Перемычка или таймер часов работы (опция)
- 7-8 : Комнатный термостат (опция)
- 9-10-11 : Насос котла (опция)
- 12-13 : Перемычка ограничения мощности
- 14-15 : Перемычка ограничения мощности

- B : Голубой
- Bk : Черный
- Br : Коричневый
- G : Серый
- Or : Оранжевый
- Pk : Розовый
- R : Красный
- W : Белый
- Y : Желтый

RU

ЭЛЕКТРИЧЕСКАЯ СХЕМА. СИЛОВАЯ ЧАСТЬ : E-TECH W 28 TRI



S6: Клеммная колодка силовой цепи

K1: Силовое реле 1 - ступень 1

K2: Силовое реле 1 - ступень 2

K3: Силовое реле 2 - ступень 1

K4: Силовое реле 2 - ступень 2

K5: Отключающее электромагнитное реле

B: Голубой

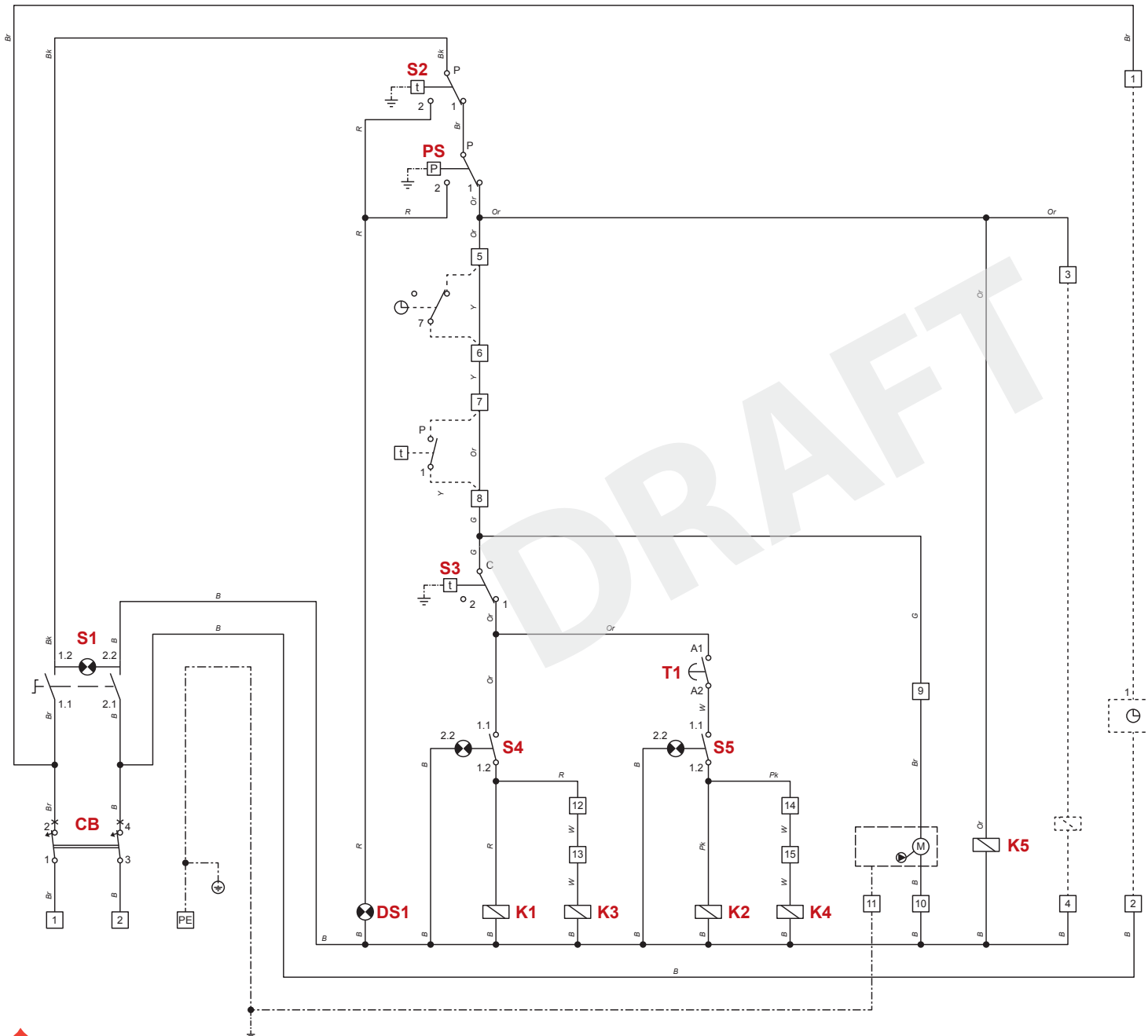
Bk: Черный

Br: Коричневый

R: Красный

E-Tech W 28		28.8 kW	21.6 kW	14.4 kW
TRI	TB1			

ЭЛЕКТРИЧЕСКАЯ СХЕМА : E-TECH W 36 TRI



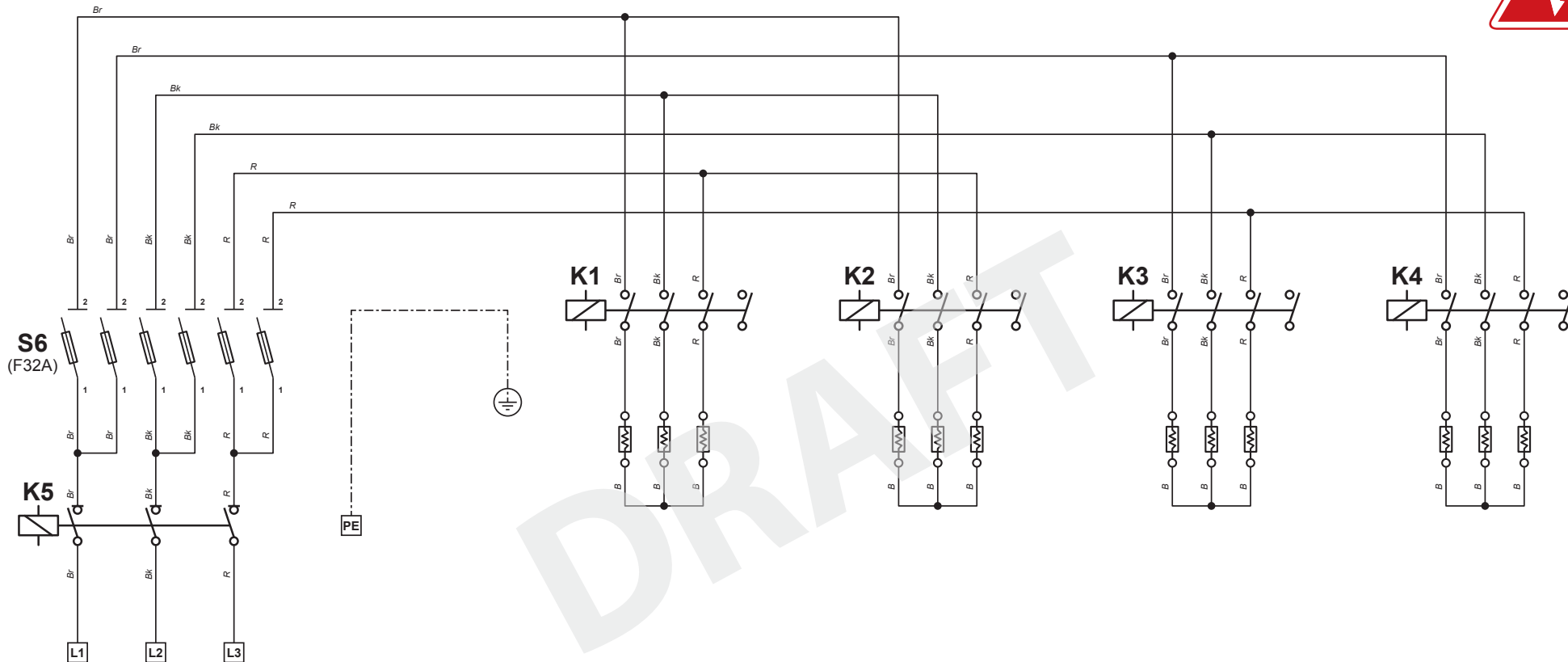
- CB : Цепь управления
- S1 : Переключатель ВКЛ/ВЫКЛ + лампы
- S2 : Защитный термостат с ручным перезапуском [103°C]
- PS : Реле минимального давления
- DS1 : Сигнализация
- S3 : Регулировочный термостат
- S4 : Переключатель уровня мощности - ступень1 + лампы
- K1 : Силовое реле 1 - ступень 1
- K3 : Силовое реле 2 - ступень 1
- T1 : Реле времени включения второй ступени
- S5 : Переключатель уровня мощности - ступень2 + лампы
- K2 : Силовое реле 1 - ступень 2
- K4 : Силовое реле 2 - ступень 2
- K5 : Отключающее электромагнитное реле

- 1-2 : Перемычка или таймер часов работы (опция)
- 3-4 : ГВС комплект (опция)
- 5-6 : Перемычка или таймер часов работы (опция)
- 7-8 : Комнатный термостат (опция)
- 9-10-11 : Насос котла (опция)
- 12-13 : Перемычка ограничения мощности
- 14-15 : Перемычка ограничения мощности

- B : Голубой
- Bk : Черный
- Br : Коричневый
- G : Серый
- Or : Оранжевый
- Pk : Розовый
- R : Красный
- W : Белый
- Y : Желтый

RU

ЭЛЕКТРИЧЕСКАЯ СХЕМА. СИЛОВАЯ ЧАСТЬ : E-TECH W 36 TRI



S6: Клеммная колодка силовой цепи с предохранителями 32А

K1: Силовое реле 1 - ступень 1

K2: Силовое реле 1 - ступень 2

K3: Силовое реле 2 - ступень 1

K4: Силовое реле 2 - ступень 2

K5: Отключающее электромагнитное реле

B: Голубой

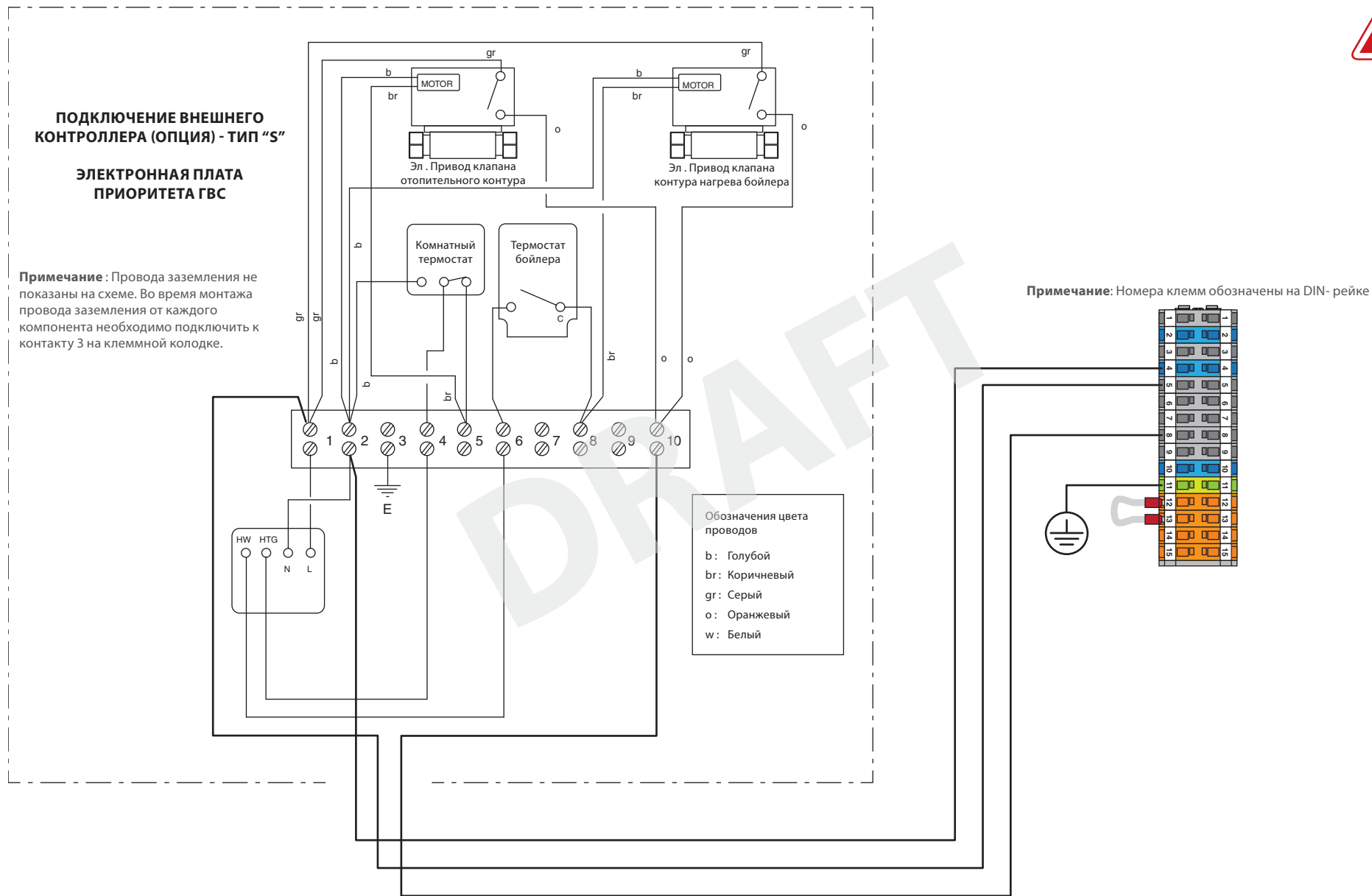
Bk: Черный

Br: Коричневый

R: Красный

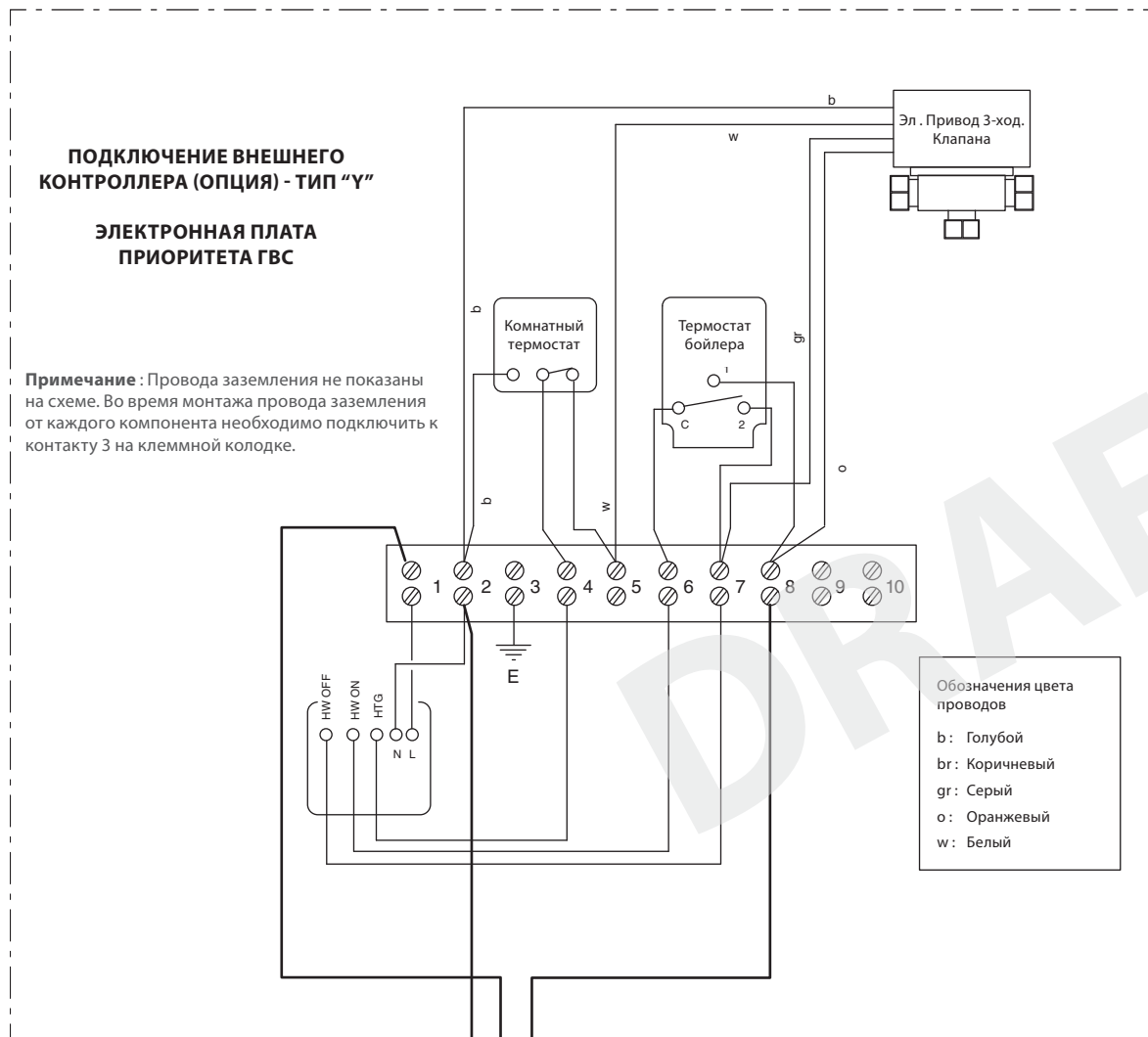
E-Tech W 36		36 kW	27 kW	18 kW
TRI	TB1			

ЭЛЕКТРИЧЕСКАЯ СХЕМА ПОДКЛЮЧЕНИЯ ВНЕШНЕГО КОНТРОЛЛЕРА : ТИП «S»

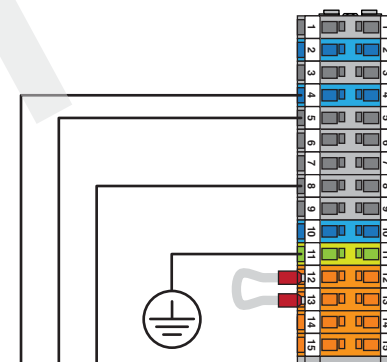


RU

ЭЛЕКТРИЧЕСКАЯ СХЕМА ПОДКЛЮЧЕНИЯ ВНЕШНЕГО КОНТРОЛЛЕРА : ТИП «У»



Примечание: Номера клемм обозначены на DIN- рейке



Примечание : На примере модель E-Tech W 22 кВт TRI

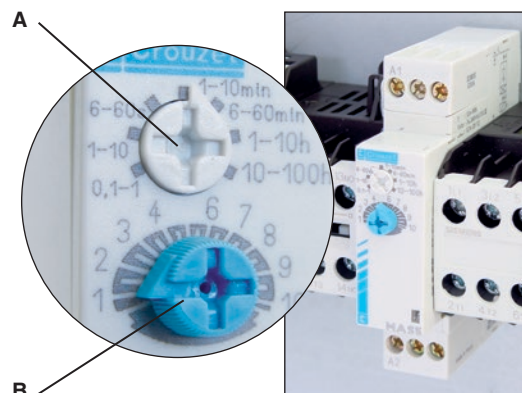
ТЕПЛОНОСИТЕЛЬ

1. Система должна быть тщательно очищена перед подключением котла. Производите регулярный осмотр системы для предотвращения общей коррозии и отложения накипи или шлама в котле. Для предотвращения возникновения коррозии, накипи или осадка в котле необходимо предусмотреть установку системы водоподготовки. В случае установки котла в действующую систему отопления необходимо ее предварительно промыть.
2. Заполните контур отопления, повысив давление в системе до 1,5 бар, и выпустите воздух из системы через автоматический воздухоотводчик в верхней части котла. Для этого поверните колпачок на автоматическом воздухоотводчике против часовой стрелки и оставьте в этом положении.
3. Проверьте систему на предмет отсутствия утечек.
4. За консультацией по системам водоподготовки обращайтесь в специализированные компании.

ЭЛЕКТРИЧЕСКИЕ ПОДКЛЮЧЕНИЯ

Электрические подключения должны выполняться в соответствии с действующими нормами и правилами.

1. Снимите переднюю панель котла и проверьте электрические соединения.
2. Убедитесь, что все встроенные реле, клеммные колодки и т.д. правильно установлены на DIN-рейку.
3. Установите все переключатели на панели управления в положение ВЫКЛ.
4. Проверьте настройки реле задержки времени включения 2-ой ступени - Регулятор (А) установлен на заводе в положение диапазона времени 1-10мин. Заводскую настройку изменять не рекомендуется. Регулятор (В) используется для установки единиц времени в выбранном диапазоне (регулятор (А)). Точная настройка времени задержки включения позволяет обеспечить плавное регулирование работы котла. При необходимости оптимизации она должна выполняться квалифицированным специалистом. Заводская настройка регулятора (В) - положение 1 (1 мин).
5. Переведите внутренний автоматический выключатель в положение ВЫКЛ.
6. Установите требуемую температуру нагрева на регулировочном термостате котла.



ЗАПУСК КОТЛА

1. Включите встроенный или внешний таймер часов работы (если установлен).
2. Переведите внутренний автоматический выключатель в положение ВКЛ.
3. Включите подачу питания на распределительном щите котельного помещения.
4. Включите котел используя переключатель ВКЛ/ВЫКЛ.
5. Включите переключатель уровня мощности - ступень 1, в работу включится первая группа ТЭН.
6. Включите переключатель уровня мощности - ступень 2, после небольшой задержки в работу включится вторая группа ТЭН. Примечание: проверьте настройки реле задержки времени включения в соответствии с п. 4 в разделе "Ввод в эксплуатацию - Электрические подключения"
7. Температура теплоносителя в котле будет расти, значение температуры отобразится на термоманометре.
8. Температура теплоносителя будет расти до тех пор, пока не достигнет значения настройки регулировочного термостата, после чего котел выключится.

После работы котла в течении недели необходимо повторно проверить все электрические соединения на герметичность и систему отопления на наличие утечек и воздуха в контуре.

1. Убедитесь, что регулировочный термостат настроен на желаемое значение температуры.
2. Включите котел используя переключатель ВКЛ/ВЫКЛ
3. Включите переключатель уровня мощности - ступень 1, в работу включится первая группа ТЭН.

4. Включите переключатель уровня мощности - ступень 2, в работу включится вторая группа ТЭН.
5. Установите необходимый режим работы котла на временном таймере (если установлен) и/или внешнем контроллере.

После работы котла в течении недели необходимо повторно проверить все электрические соединения на герметичность и систему отопления на наличие утечек и воздуха в контуре.

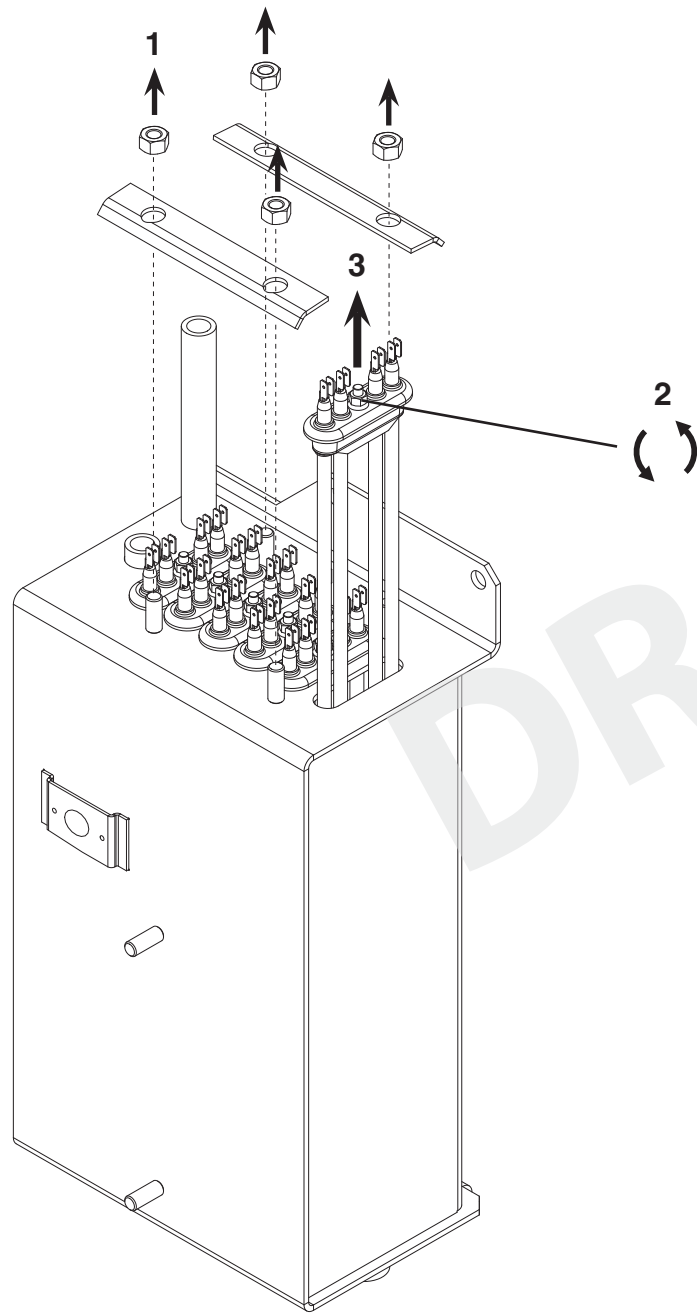
ТЕХНИЧЕСКОЕ ОБСЛУЖИВАНИЕ

Для безопасной работы системы рекомендуется проводить техническое обслуживание котла не реже одного раза в год. Обслуживание должно осуществляться квалифицированным специалистом.

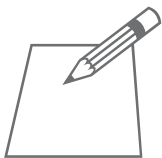


Перед выполнением любых работ по обслуживанию системы следует отключить электропитание котла на распределительном щите котельного помещения и убедиться, что котел остыл.

1. Снимите переднюю панель котла, как это описано в разделе "Установка - Демонтаж". Проведите визуальный осмотр котла на наличие признаков утечки теплоносителя из отопительного контура, расширительного бака и в районе расположения групп ТЭН в верхней части.
2. Осмотрите все кабели в корпусе котла и убедитесь в отсутствии признаков перегрева или возгорания.
3. Проверьте, что все электроподключения и контактные соединения выполнены правильно.
4. Используйте отвертку необходимого размера для присоединения компонентов на DIN-рейку и проверки всех соединений.
5. Проверьте настройки реле задержки времени включения в соответствии с разделом "Ввод в эксплуатацию - Электрические подключения".
6. Произведите сборку панелей котла в обратном порядке.
7. Включите подачу электропитания и выполните процедуры, изложенные в разделе "Ввод в эксплуатацию".



RU



DRAFT

RU