

001001075-001

Электрический отопительный котел

Tronic Heat 3000/3500

4–12 кВт | 15–24 кВт



BOSCH

Инструкция по эксплуатации для потребителей

Содержание

1	Пояснения условных обозначений и указания по безопасности	3
1.1	Пояснения условных обозначений	3
1.2	Общие указания по технике безопасности	3
2	Характеристики	4
2.1	Обзор типов	4
2.2	Декларация о соответствии нормам ЕС	4
2.3	Применение по назначению	4
2.4	Рекомендации по эксплуатации	4
2.5	Антифризы и ингибиторы	4
2.6	Нормы, инструкции и правила	5
2.7	Заводская табличка	5
2.8	Минимальные расстояния и воспламеняемость строительных материалов	5
2.9	Описание оборудования	5
2.10	Необходимые дополнительные комплектующие	5
2.11	Опциональные комплектующие	5
2.12	Конструкция отопительного котла	5
2.12.1	Tronic Heat 3000/Tronic Heat 3500 4–12 кВт	5
2.12.2	Tronic Heat 3000/Tronic Heat 3500 15–24 кВт	7
2.13	Технические данные	7
2.14	Параметры потребления энергии	8
3	Пуск котла	9
3.1	Первый пуск	9
4	Управление отопительной установкой	9
4.1	Эксплуатация	9
4.2	Управление котлом	9
4.3	Регулирование отопления	12
4.3.1	Регулятор Standard On/Off	12
4.3.2	Адаптивное регулирование	12
4.3.3	ПИД-регулирование	12
4.4	Другие функции отопительного котла	12
4.4.1	Защита от замерзания	12
4.4.2	Кратковременное включение насосов	13
4.4.3	Индикация температуры и функции отопительного котла ниже 0°C при отключенной функции защиты от замерзания	13
4.4.4	Замена нагревательных стержней	13
4.5	Выключение котла	13
4.6	Перечень рабочих параметров	13
5	Чистка и техническое обслуживание	13
5.1	Чистка котла	13
5.2	Проверка рабочего давления, добавление воды и удаление воздуха из отопительной системы	14
5.3	Добавление воды и удаление воздуха	14
5.3.1	Автоматическое удаление воздуха из отопительного котла	14
6	Охрана окружающей среды и утилизация	14
7	Неисправности	15

7.1	Неисправности и их устранение	15
7.2	Индикация неисправности котла	17

1 Пояснения условных обозначений и указания по безопасности

1.1 Пояснения условных обозначений

Предупреждения

Выделенные слова в начале предупреждения обозначают вид и степень тяжести последствий, наступающих в случае непринятия мер безопасности.

Следующие слова определены и могут применяться в этом документе:



ОПАСНО:

ОПАСНОСТЬ означает получение тяжелых, вплоть до опасных для жизни травм.



ОСТОРОЖНО:

ОСТОРОЖНО означает возможность получения тяжелых, вплоть до опасных для жизни травм.



ВНИМАНИЕ:

ВНИМАНИЕ означает, что возможны травмы легкой и средней тяжести.

УВЕДОМЛЕНИЕ:

УВЕДОМЛЕНИЕ означает, что возможно повреждение оборудования.

Важная информация



Важная информация без каких-либо опасностей для человека и оборудования обозначается приведённым здесь знаком информации.

Другие знаки

Показание	Пояснение
▶	Действие
→	Ссылка на другое место в инструкции
•	Перечисление/список
–	Перечисление/список (2-ой уровень)

Таб. 1

1.2 Общие указания по технике безопасности

⚠ Указания для целевой группы

Эта инструкция предназначена для лиц, эксплуатирующих отопительную систему.

Выполняйте указания, содержащиеся во всех инструкциях. Несоблюдение инструкций может привести к имущественному ущербу или травмам людей вплоть до угрозы для жизни.

- ▶ Перед эксплуатацией прочитайте инструкции по эксплуатации котла, регулятора отопления и др. и сохраните их.
- ▶ Соблюдайте предупреждения и выполняйте указания по безопасности.

⚠ Общие указания по технике безопасности

Несоблюдение правил безопасной эксплуатации может привести к тяжелым травмам, вплоть до смертельного исхода, а также к повреждению оборудования и загрязнению окружающей среды.

- ▶ Внимательно прочитайте правила техники безопасности перед пуском в эксплуатацию.
- ▶ Монтаж, первый пуск в эксплуатацию, техническое обслуживание и ремонт должны выполнять только сотрудники специализированного предприятия.
- ▶ Проводите чистку и техническое обслуживание минимум один раз в год. При этом проверяйте исправную работу всей установки. Сразу же устраняйте выявленные недостатки.
- ▶ Выполняйте требования сопутствующих инструкций на компоненты установки, дополнительное оборудование и запчасти.
- ▶ Проверьте соответствие типа отопительного котла предусмотренной цели его применения.
- ▶ После распаковки отопительного котла проверьте комплектность поставки.

⚠ Опасность несоблюдения правил собственной безопасности в аварийных случаях, например, во время пожара

- ▶ Никогда не подвергайте свою жизнь опасности. Собственная безопасность прежде всего.

⚠ Возможны повреждения из-за ошибок в управлении

Ошибки в управлении могут привести к травмам персонала и/или к повреждению оборудования.

- ▶ Обеспечьте доступ к котлу только тех лиц, которые умеют им правильно пользоваться.
- ▶ Монтаж, пуск в эксплуатацию, техническое обслуживание и ремонт разрешается выполнять только сотрудникам специализированного сервисного предприятия.

⚠ Монтаж, пуск в эксплуатацию и техническое обслуживание

Монтаж, пуск в эксплуатацию и техническое обслуживание разрешается выполнять только специалистам сервисного предприятия, имеющим разрешение на выполнение таких работ.

- ▶ Котел должен всегда работать с предписанным рабочим давлением.
- ▶ Для предотвращения повреждений в результате воздействия избыточного давления запрещается закрывать предохранительные клапаны. При нагреве вода может вытекать из предохранительного клапана отопительного контура и контура ГВС.
- ▶ Устанавливайте котел только в таком помещении, в котором температура не будет опускаться ниже нуля.
- ▶ Запрещается хранить горючие материалы и жидкости поблизости от котла.
- ▶ Выдерживайте безопасные расстояния и расстояния, необходимые для монтажа, согласно этой инструкции и действующим нормам.
- ▶ Подключение электрического отопительного котла к сети предполагает наличие согласования с местным энергоснабжающим предприятием, которое эксплуатирующая организация обязана получить до приобретения котла.

⚠ Угроза для жизни из-за удара электрическим током!

- ▶ Электрические соединения и подключение к электросети разрешается выполнять только квалифицированному персоналу после всех испытаний и проверок. Соблюдайте схему соединений.
- ▶ Перед снятием облицовки отсоедините котел от питающего напряжения и заблокируйте его от случайного включения.

- ▶ Перед проведением любых работ полностью отключите подачу напряжения (например, защитным автоматом/предохранителем).
- ▶ Данное оборудование предназначено для эксплуатации в условиях окружающей среды AA5/AB5 согласно ČSN 33 2000-3:95.
- ▶ Неправильное подключение котла может привести к его повреждениям, ответственность за которые предприятие-изготовитель не несет.

⚠ Контрольные осмотры и техническое обслуживание

- ▶ Мы рекомендуем заключить договор о проведении технического обслуживания и контрольных осмотров с уполномоченным специализированным предприятием и ежегодно проводить техническое обслуживание котла.

Потребитель несёт ответственность за безопасную и экологичную эксплуатацию отопительной системы.

- ▶ Выполняйте правила техники безопасности, приведённые в главе «Техническое обслуживание и чистка».

⚠ Оригинальные запчасти

Предприятие-изготовитель не несет ответственности за ущерб, нанесенный вследствие использования неоригинальных узлов и деталей.

- ▶ Применяйте только оригинальные запчасти и дополнительное оборудование от изготовителя.

⚠ Повреждения от замерзания

Если отопительная система выключена, то при отрицательных температурах она может замёрзнуть:

- ▶ Выполняйте рекомендации по защите от замерзания.
- ▶ Оставляйте установку всегда включенной из-за дополнительных функций, например, приготовления горячей воды или защиты от блокировки.
- ▶ Сразу же устраняйте возникшие неисправности.

2 Характеристики

Эта инструкция содержит важную информацию для лиц, эксплуатирующих установку, о правильной и безопасной эксплуатации и техническом обслуживании котла.

Обращайтесь к нам, если у вас есть предложения по усовершенствованию техники или при обнаружении несоответствий. Контактная информация, а также адреса в Интернете приведены на обратной стороне обложки этой инструкции.

2.1 Обзор типов

Эта инструкция предназначена для следующих типов котлов:

Пояснение	Мощность
Tronic Heat 3000 без насоса и расширительного бака	4–12 кВт
Tronic Heat 3500 с насосом и расширительным баком	4–12 кВт
Tronic Heat 3000 без насоса и расширительного бака	15–24 кВт
Tronic Heat 3500 с насосом и расширительным баком	15–24 кВт

Таб. 2 Обзор типов

2.2 Декларация о соответствии нормам ЕС



Это оборудование по своей конструкции и рабочим характеристикам соответствует нормам Евразийского таможенного союза. Соответствие подтверждено показанным здесь знаком.

2.3 Применение по назначению

Котел должен применяться только для нагрева воды в системе отопления и горячего водоснабжения.

Котел предназначен для эксплуатации в системах отопления коттеджей, многоквартирных домов, квартир и других подобных объектов.

Он может подключаться в закрытую отопительную систему и в систему ГВС с баком-водонагревателем (непрямое приготовление горячей воды). Он может встраиваться в существующие закрытые отопительные системы вместе с теплогенераторами других типов. Промышленное использование котлов с целью производства тепла для технологических процессов не допускается.

Для правильного применения котла учитывайте требования инструкции по эксплуатации и его параметры, приведенные на заводской табличке и в технических характеристиках.

2.4 Рекомендации по эксплуатации

При эксплуатации отопительной системы выполняйте следующее:

- ▶ Эксплуатация котла разрешается с температурой котловой воды не более 85 °C и с давлением от 0,6 до 3 бар. Регулярно проверяйте эти параметры во время эксплуатации.
- ▶ Котел могут обслуживать только специалисты, которые прошли инструктаж и ознакомились с работой оборудования.
- ▶ Не перекрывайте предохранительный клапан (→Рис. 1, стр. 6, [15])
- ▶ Не кладите на котел или поблизости от него сгораемые предметы (только на безопасном расстоянии).
- ▶ Поверхность котла можно чистить только негорючими чистящими средствами.
- ▶ Не храните горючие материалы в помещении, где установлен котел (бензин, масло и др.).
- ▶ Все защитные панели должны быть установлены во время работы котла.
- ▶ Выдерживайте безопасные расстояния в соответствии с местными нормами.

2.5 Антифризы и ингибиторы

Оборудование имеет встроенную функцию защиты от замерзания, которая активирована по умолчанию. Поэтому применение антифризов не обязательно.

УВЕДОМЛЕНИЕ:

Возможен материальный ущерб при применении антифризов!

Применение антифризов в отопительной системе приводит к сокращению срока службы котла и его компонентов, ухудшает теплопередачу и снижает эффективность котла.

- ▶ Защитите продукт и по возможности не используйте антифризы.

Если эксплуатация котла без средств защиты от замерзания невозможна, то следует выбирать антифриз, разрешенный для использования фирмой - производителем котла, такой как Friterm или Antifrogen N.

- ▶ Применяйте антифриз только в соответствии с рекомендациями его изготовителя, в т. ч. относительно минимальной концентрации.
- ▶ Выполняйте требования изготовителя антифриза по регулярным проверкам и его качества и концентрации.



Защита от замерзания отопительной системы (→ глава 4.4.1, стр. 12)

2.6 Нормы, инструкции и правила



Для монтажа и эксплуатации отопительной системы:

- ▶ Соблюдайте нормы и правила для оборудования, действующие в той стране, где оно эксплуатируется.
- ▶ Соблюдайте параметры, приведенные на заводской табличке напольного котла.

2.7 Заводская табличка

Заводская табличка находится на внутренней стороне облицовки котла. Она содержит следующие данные:

- Тип котла
- Мощность
- Серийный номер
- Дата изготовления (FD)
- Сведения о допуске к эксплуатации
- Наклейка ErP

2.8 Минимальные расстояния и воспламеняемость строительных материалов

- ▶ В стране, где эксплуатируется оборудование, требования к минимальным расстояниям могут отличаться от тех, что приведены далее.
- ▶ Соблюдайте правила электромонтажа и требования к минимальным расстояниям той страны, где эксплуатируется оборудование.
- ▶ Допустимое минимальное расстояние от наружных контуров котла до трудно- и средневоспламеняемых материалов (гаснут сами после возгорания без подвода тепловой энергии — степень горючести B — C1, C2) составляет согласно CSN 1008:1998 200 мм.
- ▶ Минимальное расстояние до легковоспламеняемых материалов (продолжают гореть после возгорания — степень горючести C3) составляет 400 мм. Расстояние 400 мм следует выдерживать также в тех случаях, если горючесть материалов не определена.
- ▶ На котел и в зоне, которая меньше безопасного расстояния, нельзя класть предметы из горючих материалов. В помещении, где установлен котел, нельзя хранить горючие материалы (древесину, бумагу, резину, бензин, масло и другие горючие и летучие вещества).

2.9 Описание оборудования

Основные составные части электрического отопительного котла:

- Корпус котла
- Монтажная пластина
- Облицовка котла
- Электронный регулятор
- Силовые элементы
- Реле давления воды
- Предохранительный ограничитель температуры (STB)
- Предохранительный клапан

Отопительные котлы серии 3500 оснащены дополнительным оборудованием:

- Насос
- Расширительный бак

Монтажная пластина электрического отопительного котла крепится к стене с помощью винтов и дюбелей, входящих в комплект поставки.

Корпус отопительного котла имеет сварную конструкцию из листовой стали и снабжен теплоизоляцией, уменьшающей теплопотери. Одновременно она служит звукоизоляцией и обеспечивает бесшумную работу котла. В корпусе котла установлены электрические нагревательные стержни (количество которых зависит от мощности котла).

Облицовка котла выполнена из листовой стали с покрытием типа Komaxit. В смотровом окне облицовки находится блок управления с дисплеем и кнопками управления.

Предохранители оборудования и главный выключатель расположены в котле. Оптимальный поток воды в котле и во всей отопительной системе обеспечивает насос с электронным управлением.

Блок управления регулирует тепловые параметры воды в корпусе котла, предохранительный ограничитель температуры защищает котел от перегрева.

Температура подающей линии системы отопления отображается на дисплее, с помощью кнопок устанавливается ее заданное значение. Давление в отопительной системе измеряется манометром, расположенным в нижней части котла.

Реле давления котла контролирует минимальное давление воды 0,6 бар в отопительной системе. При пониженном давлении котел не работает.

На дисплее отображаются параметры текущего состояния котла и сообщения о неисправностях.

2.10 Необходимые дополнительные комплектующие

Следующее дополнительное оборудование не входит в комплект поставки, но необходимо для эксплуатации отопительной системы:

- Расширительный бак (Tronic Heat 3000)
- Насос (Tronic Heat 3000)

2.11 Опциональные комплектующие

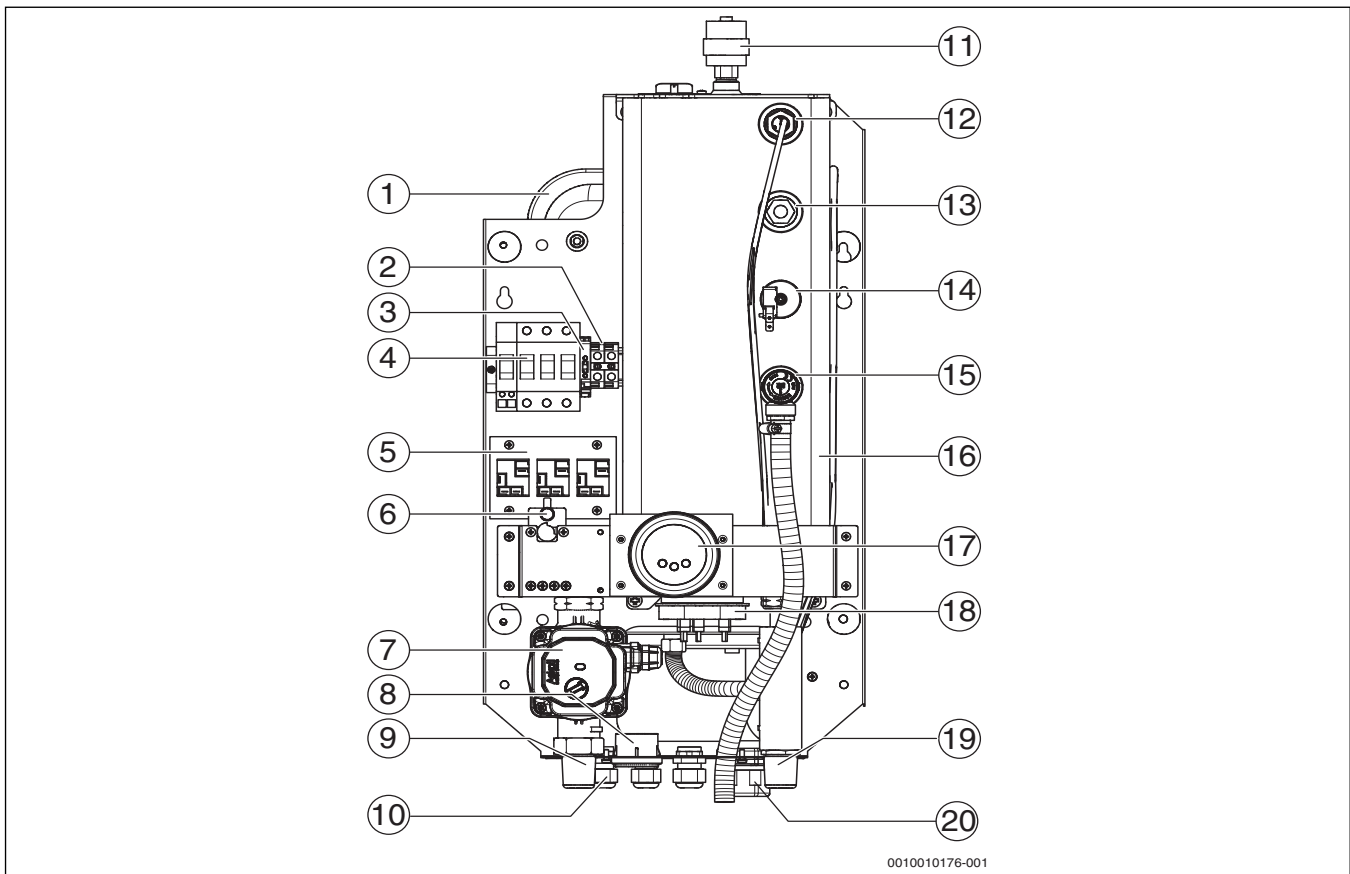
- Комнатный термостат ST290 (v02), тип вкл/выкл
- Комнатный термостат ST290 (v03), беспроводное исполнение
- Беспроводной цифровой комнатный термостат Honeywell ROUND Connected (только для применения в Чехии)
- Комплект: беспроводной цифровой комнатный термостат Honeywell ROUND Connected и порты подключения к Интернету RFG100 (только для применения в Чехии)
- Комплект: внешнее подключение ГВС/резервный источник (3-ходовой клапан, сервопривод 230 В ~ Honeywell и внешний датчик температуры)
- Дополнительный датчик температуры 10K/25°C Beta 3977 - 2m
- Реле контроля температуры контура теплых полов
- Модуль ELB-GSM для дополнительных функций GSM котла
- Модуль ELB-EKR для дополнительных и расширенных функций GSM котла
- Модуль ELB-KASK функции каскадного подключения котлов
- Присоединительный патрубок (расстояние 235 мм)

2.12 Конструкция отопительного котла

2.12.1 Tronic Heat 3000/Tronic Heat 3500 4–12 кВт



Отопительный котел Tronic Heat 3000 не оснащается насосом и расширительным баком.



0010010176-001

Рис. 1 Функциональные элементы котла Tronic Heat 3000/Tronic Heat 3500 4–12 кВт

- [1] Расширительный бак
- [2] Клеммы N (нейтраль)
- [3] Предохранитель контура управления/4AF
- [4] Главный выключатель
- [5] Контактор
- [6] Предохранительный ограничитель температуры (STB)
- [7] Насос
- [8] Манометр
- [9] Обратная линия котла (RK)
- [10] Ввод управляющего кабеля
- [11] Воздухоотводчик
- [12] Гильза для датчика температуры
- [13] Место подключения манометра
- [14] Реле давления воды
- [15] Предохранительный клапан
- [16] Корпус котла с изоляцией
- [17] Электронный регулятор
- [18] Нагревательный стержень
- [19] Подающая линия котла VK
- [20] Кабельный ввод

2.12.2 Tronic Heat 3000/Tronic Heat 3500 15–24 кВт



Отопительный котел Tronic Heat 3000 не оснащается насосом и расширительным баком.

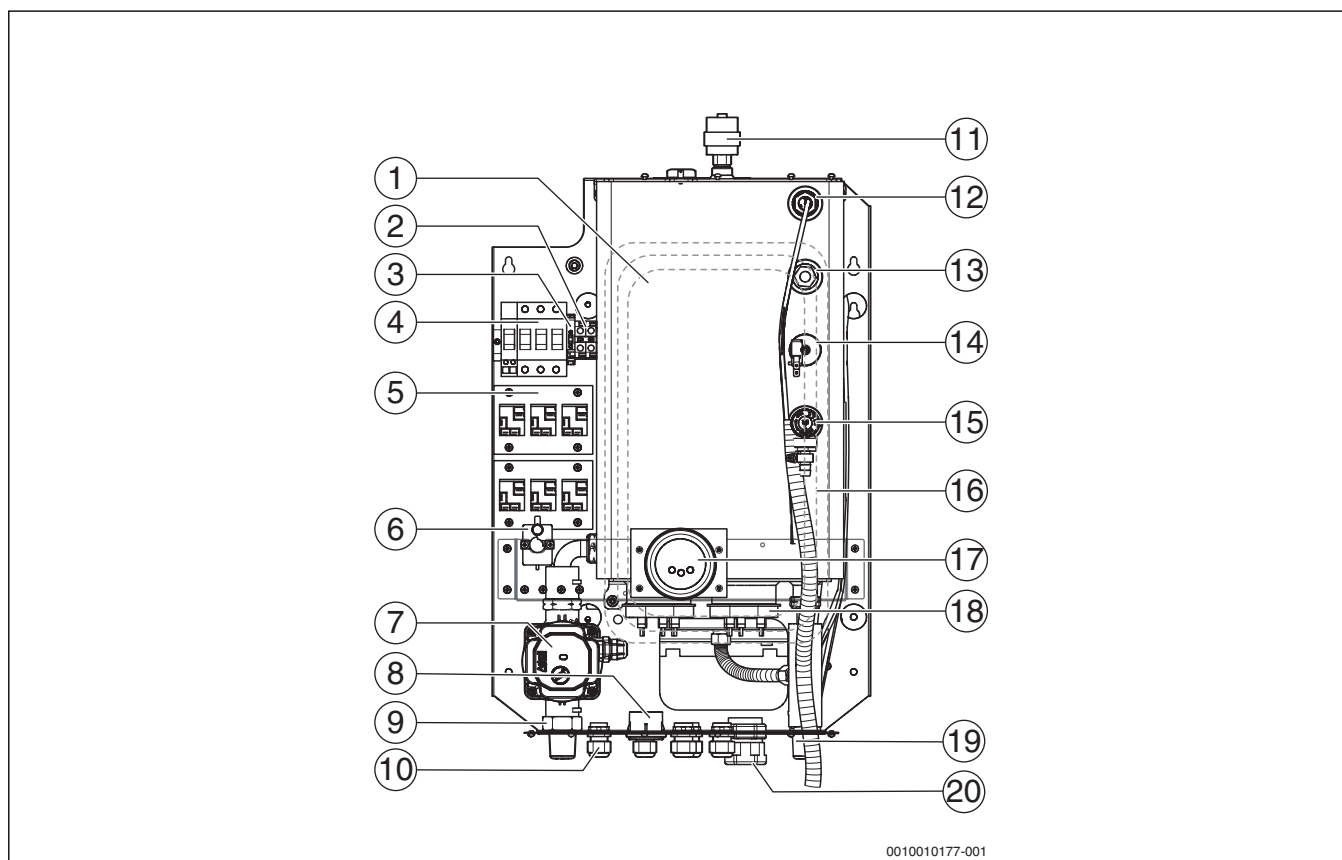


Рис. 2 Функциональные элементы котла Tronic Heat 3000/Tronic Heat 3500 15–24 кВт

- [1] Расширительный бак
- [2] Клеммы N (нейтраль)
- [3] Предохранитель контура управления/4AF
- [4] Главный выключатель
- [5] Контактор
- [6] Предохранительный ограничитель температуры (STB)
- [7] Насос
- [8] Манометр
- [9] Обратная линия котла (RK)
- [10] Ввод управляющего кабеля
- [11] Воздухоотводчик
- [12] Гильза для датчика температуры
- [13] Место подключения манометра
- [14] Реле давления воды
- [15] Предохранительный клапан
- [16] Корпус котла с изоляцией
- [17] Электронный регулятор
- [18] Нагревательный стержень
- [19] Подающая линия котла VK
- [20] Кабельный ввод

2.13 Технические данные

	МДж	Типоразмер котла (мощность)						
		4	6	9	12	15	18	24
Теплопроизводительность	[кВт]	3,96	5,94	8,91	11,88	14,85	17,82	23,76
Максимальный общий потребляемый ток	[кВт]	4,1	6,1	9,1	12,1	15,1	18,1	24,1
Коэффициент полезного действия	[%]	99,7	99,7	99,7	99,7	99,7	99,7	99,7

	МДж	Типоразмер котла (мощность)							
		4	6	9	12	15	18	24	
Подключение нагревательных стержней	[шт. х кВт]	3 x 1,3	3 x 2	3 x 3	3 x 4	3 x 3 + 3 x 2	6 x 3	6 x 4	
Количество ступеней мощности	-	3	3	3	3	6	6	6	
Количество контакторов	[шт.]	3	3	3	3	6	6	6	
Сетевое напряжение	[В ~]	3 x 400/230 (-10/+6)							
Номинальный ток (при 3 x 400/230 В ~)	[А]	5,8	8,7	13,1	17,4	21,8	26,1	34,8	
Предохранитель перед котлом	[А]	10	10	16	20	25	32	40	
Минимальное сечение сетевого кабеля ¹⁾	[мм ²]	5(4)x2,5	5(4) x 2,5	5(4) x 2,5	5(4) x 4	5(4) x 6	5(4) x 6	5(4) x 10	
Сетевое напряжение	[В ~]	230 (-10/+6)							
Номинальный ток (при 1 x 230 В ~)	[А]	17,4	26,1	39,2	52,2	-	-	-	
Предохранитель перед котлом	[А]	20	32	50(40)	63	-	-	-	
Минимальное сечение сетевого кабеля ¹⁾	[мм ²]	3 x 4	3 x 6	3 x 10	3 x 16	-	-	-	
Главный выключатель на котле	[А]	63	63	63	63	63	63	63	
Степень электрической защиты	[IP]	IP40	IP40	IP40	IP40	IP40	IP40	IP40	
Номинальный объем бака	[л]	3,7	3,7	3,7	3,7	6,4	6,4	6,4	
Подключение для вкл/выкл термостата	-	24 В =	24 В =	24 В =	24 В =	24 В =	24 В =	24 В =	
Максимально допустимое рабочее давление	[бар]	3	3	3	3	3	3	3	
Минимальный объемный расход	[л/ч]	56	86	130	172	86	130	172	
Минимальное рабочее давление	[бар]	0,6	0,6	0,6	0,6	0,6	0,6	0,6	
Максимальная температура греющей воды	[°С]	85	85	85	85	85	85	85	
Расширительный бак ²⁾	[л]	7	7	7	7	7	7	7	
Предохранительный клапан 1/2"	[бар]	3	3	3	3	3	3	3	
Подключение подающей линии (наружная резьба)	дюйм	G3/4	G3/4	G3/4	G3/4	G3/4	G3/4	G3/4	
Подключение обратной линии (наружная резьба)	дюйм	G3/4	G3/4	G3/4	G3/4	G3/4	G3/4	G3/4	
Масса котла без воды	[кг]	17	17	17	17	22	22	22	
Ширина x высота x глубина x масса Tronic Heat 3000	[мм, кг]	330 x 712 x 193 x 17,8				416 x 712 x 193 x 21,5			
Ширина x высота x глубина x масса Tronic Heat 3500	[мм, кг]	330 x 712 x 273 x 24,4				416 x 712 x 300 x 28			

1) Выбор размеров осуществляется по местным нормативам, в соответствии с длиной кабеля и типом прокладки

2) Действительно только для котла Tronic Heat 3500

Таб. 3 Технические характеристики Tronic Heat 3500 и Tronic Heat 3000



Минимальный срок службы котла составляет 10 лет.

2.14 Параметры потребления энергии

Следующие параметры соответствуют требованиям Постановлений ЕС № 811/2013 и № 812/2013, № 813/2013 и № 814/2013, дополняющих Директиву 2010/30/EU.

Характеристики	Знак	Единица	4 кВт	6 кВт	9 кВт	12 кВт	15 кВт	18 кВт	24 кВт
Тип изделия	-	-	4 кВт	6 кВт	9 кВт	12 кВт	15 кВт	18 кВт	24 кВт
Номинальная теплопроизводительность	P _{rated}	кВт	4	6	9	12	15	18	24
Сезонная энергетическая эффективность отопления помещений	η _s	%	36	36	36	36	36	36	36
Класс энергетической эффективности	-	-	D	D	D	D	D	D	D
Полезная теплопроизводительность									
При номинальной теплопроизводительности и высокотемпературном режиме 1)	P ₄	кВт	3,9	5,9	8,7	11,7	14,6	17,6	23,4
Коэффициент полезного действия									

Характеристики	Знак	Единица	4 кВт	6 кВт	9 кВт	12 кВт	15 кВт	18 кВт	24 кВт
При номинальной теплопроизводительности и высокотемпературном режиме 1)	η_4	%	97,5	97,5	97,5	97,5	97,5	97,5	97,5
Потребление вспомогательной электроэнергии									
В состоянии готовности	P_{SB}	кВт	0,001	0,001	0,001	0,001	0,001	0,001	0,001
Другие параметры									
Потери тепла в состоянии готовности	P_{stby}	кВт	0,2	0,2	0,2	0,2	0,2	0,2	0,2
Уровень звуковой мощности внутри	L_{WA}	дБ(А)	39	39	39	39	39	39	39

Таб. 4 Параметры потребления энергии

3 Пуск котла

3.1 Первый пуск

УВЕДОМЛЕНИЕ:

Повреждение оборудования из-за ненадлежащего первого пуска!

- ▶ Обеспечьте, чтобы первый пуск производился специалистом, обладающим соответствующей квалификацией.

УВЕДОМЛЕНИЕ:

Повреждение оборудования из-за превышения давления!

В процессе эксплуатации из слива предохранительного клапана может вытекать вода.

- ▶ Никогда не перекрывайте предохранительные клапаны.
- ▶ Обеспечьте свободный сток воды из предохранительного клапана.

УВЕДОМЛЕНИЕ:

Опасность повреждения оборудования из-за неправильной эксплуатации!

Пуск в эксплуатацию без достаточного количества воды повредит котел.

- ▶ Котел должен всегда работать с предписанным рабочим давлением.



Давление воды в котле должно быть не менее 0,6 бар.

- ▶ Первый пуск должен быть подтвержден протоколом пуска в эксплуатацию, заполненным и подписанным специалистом. Протокол пуска в эксплуатацию находится в инструкции по монтажу и техническому обслуживанию.

4 Управление отопительной установкой

4.1 Эксплуатация

Правила техники безопасности

- ▶ Перед снятием облицовки отсоедините котел от питающего напряжения и заблокируйте его от случайного включения.
- ▶ Работы на котле под напряжением разрешается выполнять только лицам, обладающим соответствующей квалификацией для выполнения электротехнических работ.
- ▶ Котел разрешается обслуживать только специалистам, которые прошли инструктаж и ознакомились с работой оборудования.

- ▶ Следите за тем, чтобы поблизости от работающего котла не находились дети без присмотра.
- ▶ Не кладите горячие предметы на расстоянии ближе 400 мм от котла.
- ▶ Не кладите горячие предметы на котел.
- ▶ Потребитель должен всегда руководствоваться инструкцией по эксплуатации.
- ▶ Лицам, эксплуатирующим котел, разрешается только вводить его в эксплуатацию, регулировать температуру на системе управления и выключать котел. Любые другие работы должны выполнять только специалисты уполномоченного сервисного предприятия.
- ▶ Специалисты, монтирующие котел, должны проинструктировать обслуживающий персонал по управлению и правильной, безопасной эксплуатации котла.
- ▶ Учитывайте горючесть строительных материалов. (→ таб. 2.8, стр. 5).
- ▶ При прекращении подачи электроэнергии котёл выключается. После возобновления подачи электроэнергии котёл включается автоматически.
- ▶ Запрещается включать котел, если он был выключен внутренними предохранительными устройствами или при отсутствии достаточного рабочего давления. В противном случае возможны серьезные повреждения котла.

4.2 Управление котлом

Панель управления

На панели управления можно задать все параметры, необходимые для работы котла.

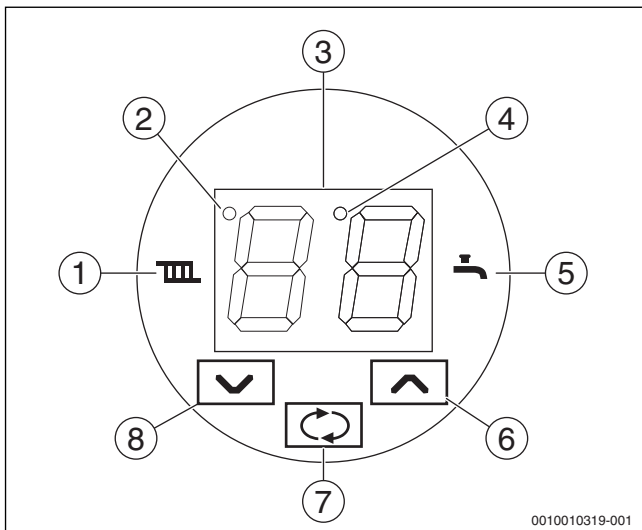


Рис. 3 Панель управления котла Tronic Heat 3000/Tronic Heat 3500

- [1] Режим отопления
- [2] Контрольная лампа дистанционного управления нагревом, EVU-контакт (блокировка)
- [3] Дисплей индикации температуры и параметров
- [4] Контрольная лампа работы насоса отопительного контура
- [5] Рабочее состояние ГВС (резервный источник)
- [6] Кнопка увеличения значения
- [7] Кнопка выбора и подтверждения значения
- [8] Кнопка уменьшения значения

Знак	Значение
[3]	Основное представление температуры котловой воды в °C
III	Работа котла для отопительной установки
🔥	Нагрев бака-водонагревателя ГВС (если подключен)
[2]	Контрольная лампа дистанционного управления нагревом
[4]	Контрольная лампа режима работы насоса
↻	Кнопка переключения индикации в основном режиме, выбор параметров и их значений, сохранение установленных значений.
↕	Кнопки увеличения и уменьшения значений на дисплее.

Таб. 5 Значение индикации на панели управления

Индикация значений на дисплее

На дисплее в состоянии покоя отображается температура котловой воды.

Нажатием кнопки ↻ осуществляется переключение индикации между следующими функциями:

- Регулировка температуры котловой воды с помощью кнопок ↕.
- Регулировка температуры горячей воды с помощью клавиш ↕↗ (если установлено и активировано приготовление горячей воды) или температура переключения резервного источника (если установлен и активирован режим работы котла в качестве резервного источника отопительной системы).
- Текущая мощность отопительного котла с помощью графического представления количества работающих нагревательных стержней.

Последующим нажатием кнопки ↻ повторяется индикация названных значений. Если в течение 15 секунд никакая кнопка не будет нажата, дисплей возвращается к отображению основной индикации. В основной индикации примерно через 1 минуту яркость дисплея уменьшается.

Изменение заданной температуры котловой воды

- Нажмите кнопку ↻

- Мигает пиктограмма III
- Установите кнопками ↕↗ заданное значение температуры. Измененное значение сохраняется автоматически.

Изменение заданной температуры горячей воды

Изменение температуры горячей воды возможно, если установлено и активировано приготовление горячей воды в баке-водонагревателе.

- Нажмите два раза кнопку ↻
- Мигает пиктограмма 🔥
- Установите кнопками ↕↗ заданную температуру, измененное значение сохраняется автоматически

Изменение заданной температуры для переключения резервного источника тепла

Изменение температуры котловой воды для переключения резервного источника возможно только в случае, если котел установлен в качестве резервного источника тепла.

- Нажмите два раза кнопку ↻
- Мигает пиктограмма 🔥
- Установите кнопками ↕↗ заданную температуру, измененное значение сохраняется автоматически

Индикация мощности котла

Изображение котла является символическим и соответствует количеству включенных нагревательных стержней.

Показание	Наименование
• • —	Включен один нагревательный стержень
••• — — — — — —	Включено пять нагревательных стержней
	Все нагревательные стержни выключены

Таб. 6 Индикация мощности котла

Настройка рабочих параметров

Рабочие параметры служат для регулировки котла пользователем. Доступ в режим рабочих параметров осуществляется нажатием кнопки ↻ в течение 5 секунд. На дисплее попеременно отображаются параметр и его номер. Установите с помощью кнопок ↕↗ необходимый параметр. Последующим нажатием кнопки ↻ отображается значение параметра, значение на дисплее мигает. Установите с помощью кнопок ↕↗

необходимое значение параметра. При повторном нажатии кнопки ↻ новое значение параметра сохраняется и осуществляется возврат к выбору параметров. Остальные параметры устанавливаются аналогичным образом.

После окончания настройки параметров можно выбрать параметр -. При подтверждении его кнопкой ↻ регулятор возвращается в основную индикацию. Регулятор может вернуться в основную индикацию и в случае, когда кнопки не будут нажиматься в течение ок. 2 минут.

		Основная индикация
↓		При нажатии на 5 секунд осуществляется переход в настройки параметров
		Индикация параметра PA00 (значения отображаются попеременно)
→↓		При нажатии кнопок устанавливается необходимый параметр
		Индикация параметра PA01 (значения отображаются попеременно)
↓		При нажатии осуществляется переход в настройки параметра
		Индикация значения параметра PA01 (значение мигает)
↓		При нажатии кнопок устанавливается необходимое значение параметра
		Новое значение параметра PA01 (значение мигает)
↓		При нажатии сохраняется установленное значение параметра
		Теперь с помощью кнопок со стрелками выберите следующий параметр и аналогичным способом установите его значение
↓		Нажатием кнопки установите выбор для окончания режима рабочих параметров
		Выбор для окончания режима рабочих параметров
		При нажатии осуществляется выход из режима рабочих параметров

Таб. 7 Настройка рабочих параметров

Эксплуатация котла

Электрический нагревательный котел предназначен для эксплуатации в замкнутой отопительной системе с принудительной циркуляцией воды. Им можно управлять с помощью дистанционного управления поставщика электроэнергии через сигнал управления централизованного теплоснабжения.

Котел можно запустить при выполнении следующих условий:

- Подключение к сети энергоснабжения
- Согласование работы через сигнал дистанционного управления нагревом
- Достаточное рабочее давление в установке
- Запрос отопления (комнатный термостат, термостат котла)

Режим отопления зависит от потребности отопительной установки и пользователя.

Нагрев сетевой воды для отопления объекта

Этот режим является основным для отопления. При выдаче рабочего запроса:

- появляется пиктограмма , например, после включения комнатного термостата (если он установлен и активирован),

- температура котловой воды должна быть как минимум ниже гистерезиса включения/выключения по сравнению с заданной температурой,
- включается насос системы отопления,
- нагревательные стержни подключаются последовательно друг за другом до достижения максимальной мощности котла (параметр PA02).

При достижении заданной температуры котла:

- нагревательные стержни последовательно отключаются,
- пиктограмма начинает мигать,
- насос продолжает работать.

При падении температуры котловой воды ниже гистерезиса включения/выключения заданной температуры (параметр SE04) котел запускается снова.

При выключении котла комнатным термостатом (после достижения заданной температуры в помещении):

- пиктограмма отопительного прибора исчезает ,
- нагревательные стержни последовательно отключаются,
- насос работает в соответствии с установленным выбегом (параметр PA01).

При повторном включении комнатного термостата котел запускается снова.

При выключении котла сигналом дистанционного управления нагревом (от поставщика электроэнергии):

- гаснет контрольная лампа дистанционного управления нагревом [2],
- нагревательные стержни последовательно отключаются,
- медленно мигает пиктограмма ,
- насос работает в соответствии с установленным выбегом (параметр PA01).

При повторном включении сигналом дистанционного управления нагревом запускается снова.


Светодиодный индикатор нагрева воды для ГВС

Приготовление горячей воды (ГВС) возможно во внешнем баке-водонагревателе. Приготовление горячей воды возможно при установке параметра SE09 на значение 1. Бак-водонагреватель нагревается с помощью либо собственного насоса, либо насоса отопительного контура и 3-ходового клапана (выбор параметра SE13). Проверка температуры в баке-водонагревателе осуществляется либо дополнительным датчиком температуры в бойлере ГВС, либо термостатом ГВС (выбор параметров SE10 и SE11). Приготовление горячей воды имеет приоритет перед отоплением объекта. В случае применения дополнительного датчика температуры температура горячей воды может отображаться на дисплее ГВС (параметр SE12). Верхняя граница заданной температуры горячей воды составляет 70°C (параметр SE05). Вместе с тем рекомендуется использовать максимальную температуру только для термической дезинфекции бака-водонагревателя. Устанавливайте температуру горячей воды для текущего режима работы только до 60 °C.

Запрос на приготовление горячей воды выдается температурой горячей воды, которая ниже относительно заданной температуры на гистерезис включения/выключения (параметр SE06), либо включением термостата ГВС. При распознавании запроса ГВС:

- появляется пиктограмма
- запускается насос ГВС или насос отопительного контура и 3-ходовой клапан переключаются на контур бака-водонагревателя
- нагревательные стержни подключаются последовательно друг за другом до достижения максимальной мощности котла (параметр PA02)
- температура котловой воды устанавливается согласно запросу на температуру горячей воды, увеличенному на значение


параметра SE02 или на максимальное значение для приготовления горячей воды (параметр SE05) при применении термостата ГВС.

После достижения заданной температуры в баке-водонагревателе насос продолжает работать в течение установленного времени выбега (параметр SE14). По истечении этого времени котел переключается в режим отопления и работает в соответствии с условиями системы отопления. При блокировании котла в режиме приготовления горячей воды через дистанционное управление нагревом мигает пиктограмма . Преждевременное выключение приготовления горячей воды возможно при установке температуры горячей воды на --.


Резервный источник тепла

Котел позволяет произвести подключение отопительной установки к другим источникам тепла, например твердотопливному котлу. Он становится основным источником тепла. В случае израсходования топлива основным источником тепла отопительную установку можно переключить на электрический котел. Отопительный котел становится резервным источником тепла и отапливает здание в соответствии с условиями отопительной установки.

Включение функции осуществляется через параметр SE09 со значением 2. Управление работой резервного источника осуществляется с помощью дополнительного датчика температуры или термостата (параметры SE10 и SE11), которые измеряют температуру на подающей линии основного источника тепла. Если температура основного теплогенератора опускается ниже установленного предела, электрический котел начинает работать в качестве резервного источника тепла.


- Температура переключения устанавливается на дисплее, как температура горячей воды.
- Температура воды в отопительном котле устанавливается тем же способом, что и в случае режима отопления.
- Если работает основной источник тепла, пиктограмма  медленно мигает.

При снижении температуры основного источника (например, твердотопливного котла):

- появляется пиктограмма .
- включается насос отопительного контура, и 3-ходовой клапан отключает основной источник тепла и подключает резервный источник (электрический отопительный котел) к отопительному контуру,
- последовательно друг за другом подключаются нагревательные стержни до выбранной максимальной мощности (параметр PA02).

Остальные характеристики отопительного котла соответствуют режиму отопления.

Окончание работы электрического отопительного котла осуществляется после достижения температуры переключения основного котла:

- нагревательные стержни последовательно отключаются
- насос отключается (с выбегом согласно параметру SE14), после чего 3-ходовой клапан переключает основной источник на отопительную установку
- медленно мигает пиктограмма .

4.3 Регулирование отопления

4.3.1 Регулятор Standard On/Off

Отопление регулируется комнатным термостатом, установленным в контрольном помещении, который включает и выключает котел на основе заданной температуры в помещении. Температура остальных помещений, отапливаемых отопительной установкой, устанавливается по этому термостату. Температура сетевой воды в котле регулируется датчиком температуры котла. На отопительных

приборах в контрольном помещении не должно быть термостатических вентилях. Отопительные приборы вне контрольного помещения рекомендуется оснастить термостатическими вентилями, а минимум два отопительных прибора оставить без вентилях (в ванной комнате и в контрольном помещении).

При включении комнатного термостата котел запускается снова.

При выключении термостата работа отопительного котла заканчивается. Насос продолжает работать в соответствии с выбранным временем выбега (параметр PA01).

4.3.2 Адаптивное регулирование

Это регулирование приводит теплопроизводительность отопительного котла в соответствие с моментальной потребностью системы отопления в зависимости от включения контакта комнатного термостата в соответствии с заданной температурой в помещении. Для этой функции должен быть подключен комнатный термостат. В зависимости от продолжительности включения и выключения комнатного термостата адаптивное регулирование изменяет скорость подключения нагревательных стержней. Чем короче отрезки замкнутого и чем длиннее отрезки разомкнутого состояния контакта комнатного термостата, тем медленнее подключаются другие нагревательные стержни, и наоборот. В данном случае речь идет о ступенчатом регулировании с переменным медленным ростом мощности отопительного котла.

4.3.3 ПИД-регулирование

Эта система позволяет осуществить точное регулирование температуры котловой воды. В зависимости от изменения этой температуры отдельные нагревательные стержни подключаются таким образом, что точно поддерживается температура котловой воды. Она может работать также совместно с комнатным термостатом. Параметры ПИД-регулирования установлены предварительно, но они могут быть изменены сервис-техником в соответствии с характеристиками системы отопления.

4.4 Другие функции отопительного котла

4.4.1 Защита от замерзания

Защита от замерзания активна, если не активирован режим отопления. Настройка может быть выключена, или могут быть изменены параметры SE18–SE20, которые ориентированы на температуру датчика температуры котловой воды. Если отсутствуют условия для включения нагрева сетевой воды, насос включается при снижении температуры меньше 5°C (например, при блокировке отопительного котла сигналом дистанционного управления нагревом) и отключается при ее увеличении выше 7°C (параметр PA01). В противном случае осуществляется нагрев сетевой воды:

- При уменьшении температуры котловой воды ниже 3°C (параметр SE19) включаются отопление и насос отопительного контура
- При увеличении температуры котловой воды выше 7°C (параметр SE19 + SE20) выключаются отопление и насос отопительного контура (PA01)
- При уменьшении температуры котловой воды ниже 1°C выключаются отопительный котел и насос отопительного контура

Защита от замерзания может быть отключена при применении антифриза в системе отопления установкой параметра SE18 на значение 0. Функция защиты от замерзания бака-водонагревателя может быть отключена установкой заданной температуры горячей воды на минимальное значение.

Так как функция защиты от замерзания действует только в отношении котла, может быть выбрана дополнительная защита системы отопления. Установкой параметра SE09 на значение 3 можно использовать дополнительный датчик температуры для контроля в самом холодном помещении. При снижении

температуры в помещении ниже 3°C (параметр PA19) и при активированной защите от замерзания (параметр SE18 = 1) включается насос отопительного контура, вода начинает течь через систему отопления и, в зависимости от других условий, котел начинает работать. Окончание режима осуществляется при температуре в помещении 7°C (параметр SE19 + SE20).

4.4.2 Кратковременное включение насосов

Если работа отопительного котла не была активирована в течение 24 часов, оба насоса — отопительного контура и ГВС — включаются на 1 минуту. Это предотвращает блокирование насосов при длительном простое.

4.4.3 Индикация температуры и функции отопительного котла ниже 0°C при отключенной функции защиты от замерзания

При температуре на датчике температуры ниже 0°C на дисплее отображается индикатор температуры от 0 до -9°C. При температуре ниже -10°C на дисплее мигает 00.

4.4.4 Замена нагревательных стержней

Для продления срока службы нагревательных стержней они включаются попеременно. Сохраняется "полный цикл" 1-2-3 или 1-2-3-4-5-6, в зависимости от типа отопительного котла, и к показаниям счетчика включения прибавляется 1.

Подсчет рабочих циклов может быть представлен в следующих параметрах:

- SE30 — ппх ххх — сотни и десятки тысяч
- SE31 — хпх пхх — тысячи и сотни
- SE32 — ххх хпх — десятки и единицы

4.5 Выключение котла

На короткое время отопительный котел можно выключить с помощью комнатного термостата. Для выключения отопительного котла в зимнее время установите температуру на комнатном термостате на мин. 5°C, чтобы не произошло замерзание котла и отопительной установки. Можно также использовать функцию защиты от замерзания котла. Котел можно выключить также, установив температуру отопления на "--". При такой настройке функция защиты от замерзания работает (если она активирована). При длительном отключении отопительного котла в летнее время рекомендуется выключить главный выключатель.



При выключении котла на длительное время при повторном его включении необходимо соблюдать особую осторожность. При выключенном котле может произойти блокировка насоса, утечка воды из системы или замерзание (в зимний период).

4.6 Перечень рабочих параметров

Параметры	Наименование	Настроен
PA00	Выбор комнатного термостата <ul style="list-style-type: none"> • 0 — без комнатного термостата • 1 — комнатный термостат используется 	1
PA01	Выбег насоса при работе отопления <ul style="list-style-type: none"> • 0 — без выбега • 1–10 — выбег насоса от 1 до 10 минут • 11 — постоянная работа 	3

Параметры	Наименование	Настроен
PA02	Ограничение мощности котла — максимальное количество нагревательных стержней в работе <ul style="list-style-type: none"> • 1–3 — для котла с одним отопительным прибором (4–12 кВт) • 1–6 — для котла с двумя отопительными приборами (15–24 кВт) 	3/6
PA03	Выбор вида регулирования <ul style="list-style-type: none"> • 0 — комнатный термостат • 1 — адаптивное регулирование • 2 — ПИД-регулирование При применении дополнительного модуля EKR <ul style="list-style-type: none"> • 3 — эквитермическое регулирование • 4 — напряжение 0–10 В 	0
PA04	Управление отопительным котлом с помощью мобильного телефона через GSM-модуль <ul style="list-style-type: none"> • 0 — только контроль работы • 1 — управление работой 	0
PA09	Регулировка яркости дисплея в состоянии покоя <ul style="list-style-type: none"> • 10–99% 	20
--	Выход из режима рабочих параметров	

Таб. 8 Перечень рабочих параметров

5 Чистка и техническое обслуживание

5.1 Чистка котла



ОПАСНО:

Угроза для жизни из-за поражения электрическим током!

При касании частей, находящихся под напряжением, существует прямая угроза для жизни от удара электрическим током.

- ▶ Все работы с электрооборудованием на котле разрешается выполнять только специалистам-электрикам.



ОСТОРОЖНО:

Возможно повреждение оборудования из-за неквалифицированного технического обслуживания!

Недостаточное или неквалифицированное техническое обслуживание может привести к повреждению или разрушению котла и к лишению гарантии.

- ▶ Обеспечьте регулярное, всеобъемлющее и квалифицированное техническое обслуживание отопительной системы, а также проверку электрооборудования котла.
- ▶ Защищайте электрическое оборудование и панель управления от воды и влаги.

УВЕДОМЛЕНИЕ:

Материальный ущерб из-за попадания воды на панель управления котла!

Вода может вызвать повреждения электрооборудования котла.

- ▶ Предотвращайте попадание воды на панель управления котла.



Мы рекомендуем заключить договор о ежегодном осмотре и необходимом техническом обслуживании со специализированной сервисной организацией, имеющей разрешение на выполнение таких работ.

- ▶ Поверхность котла можно чистить при необходимости бытовыми чистящими средствами, содержащими мыло.

5.2 Проверка рабочего давления, добавление воды и удаление воздуха из отопительной системы



ОПАСНО:

Угроза здоровью из-за загрязнения питьевой воды!

- ▶ Соблюдайте национальные нормы и правила для предотвращения загрязнения питьевой воды (например, водой из отопительных систем).
- ▶ Выполняйте нормы EN 1717.

- ▶ Создайте, в зависимости от высоты установки оборудования, рабочее давление не менее 0,6 бар.

Вода, залитая в отопительную систему, в первые дни работы значительно уменьшается в объеме из-за выхода из нее газов. Из-за этого образуются воздушные подушки, которые нужно удалить, стравливая воздух из отопительной системы.

Проверка рабочего давления

- ▶ Первое время рабочее давление в новой отопительной установке нужно проверять ежедневно. При необходимости доливайте воду и удаляйте воздух из отопительной системы.
- ▶ В дальнейшем проверяйте рабочее давление ежемесячно. При необходимости доливайте воду и удаляйте воздух из отопительной системы.
- ▶ Проверьте рабочее давление. Если давление в отопительной системе опускается ниже 0,6 бар, то нужно долить воду.
- ▶ Долейте воду в систему отопления.
- ▶ Удалите воздух из отопительной системы.
- ▶ Еще раз проверьте рабочее давление.

Рабочее давление/качество воды	
Минимальное рабочее давление (долить воду, если меньше)	_____ бар
Заданное рабочее давление (оптимальное значение)	_____ бар
Максимальное рабочее давление в отопительной установке	_____ бар
Требуется приготовление подпиточной воды	Да/нет

Таб. 9 Рабочее давление (заполняется сервисной фирмой)

5.3 Добавление воды и удаление воздуха

УВЕДОМЛЕНИЕ:

Возможно повреждение оборудования от резких перепадов температуры!

При заполнении котла в теплом состоянии резкие перепады температуры могут вызвать появление трещин. При этом будет нарушена герметичность котла, возможны повреждения нагревательных стержней.

- ▶ Заполняйте котел только в холодном состоянии (температура подающей линии не должна превышать 40 °C).
- ▶ Заполняйте котел только через кран для заполнения на трубопроводе (на обратной линии).

УВЕДОМЛЕНИЕ:

Возможно повреждение оборудования из-за частого долива воды!

При частом добавлении воды отопительная система может выйти из строя в результате коррозии и образования накипи.

- ▶ Проверьте отсутствие протечек в отопительной системе и работоспособность расширительного бака.

Специалист сервисной фирмы должен показать вам, где расположен кран для заполнения, чтобы через него доливать воду в отопительную систему.



При первом заполнении, добавлении или замене воды:

- ▶ Выполняйте требования к воде для отопительной системы.

- ▶ Специалист сервисной фирмы должен показать вам, как заполнять отопительную систему водой и удалять из нее воздух.
- ▶ Медленно заполняйте отопительную систему через устройство заполнения. При этом наблюдайте за показаниями манометра.
- ▶ Удалите воздух из отопительной системы после заполнения.
- ▶ После достижения необходимого рабочего давления закройте устройство для заполнения и кран для заполнения.
- ▶ Если давление снизится из-за удаления воздуха, то добавьте воду.



Обеспечьте достаточный проток сетевой воды во избежание перегрева отопительного котла!

5.3.1 Автоматическое удаление воздуха из отопительного котла

Удаление воздуха из котла осуществляется через шланг в нижней его части, поэтому никаких действий не требуется.

- ▶ Подсоедините шланг отвода воздуха к сливному сифону.

6 Охрана окружающей среды и утилизация

Защита окружающей среды — это основной принцип деятельности предприятий группы Bosch.

Качество продукции, экономичность и охрана окружающей среды — это для нас равнозначные цели. Мы строго соблюдаем законы и правила охраны окружающей среды.

Для защиты окружающей среды мы применяем наилучшую технику и материалы (с учетом экономических аспектов).

Упаковка

При изготовлении упаковки мы учитываем национальные правила утилизации упаковочных материалов, которые гарантируют оптимальные возможности для их переработки.

Все используемые упаковочные материалы являются экологичными и подлежат вторичной переработке.

Оборудование, отслужившее свой срок

Приборы, отслужившие свой срок, содержат материалы, которые можно отправлять на переработку. Компоненты системы легко разделяются. Поэтому отсортировывайте различные конструктивные узлы и отправляйте их на повторное использование или утилизацию.

7 Неисправности

7.1 Неисправности и их устранение



Устранение неисправностей котла и гидравлической системы разрешается выполнять только специалистам авторизованного сервисного предприятия.



При ремонте используйте только оригинальные запчасти от изготовителя.

- ▶ Перед проведением работ на электрооборудовании отключите электропроводку от электросети (выключите защитный автомат или предохранитель).
- ▶ Перед началом работ на гидравлической системе котла закройте клапаны перед котлом и слейте воду из котла.
- ▶ Если оборудование из-за неисправности заблокировано (на дисплее мигает пиктограмма неисправности), поверьте воду для отопительной системы, при необходимости долейте. В противном случае попытайтесь выполнить "Сброс" котла или вызовите специалистов сервисной службы.
- ▶ Если произошел перегрев котла, сработал предохранительный ограничитель температуры и выключен главный выключатель котла. После остывания котла нажмите кнопку сброса предохранительного ограничителя температуры. (→рис. 1, стр. 6[6]). Эти работы разрешается выполнять только лицам, обладающим соответствующей квалификацией для выполнения электротехнических работ.

Неисправность	Индикация	Причина	Действия
Котел не реагирует ни на какие действия (в т. ч. после включения главного выключателя)	Дисплей и рабочие контрольные лампы не светятся	Выключено электропитание объекта (в электрошкафу)	▶ Дождитесь восстановления подачи электроэнергии, вызовите сервисную службу или электромонтера.
		Сработал предохранитель системы управления FU1 (4AF/1500)	▶ Вызовите специалистов сервисной службы.
Не включается главный выключатель котла	Сразу после включения котел отключается (невозможно включить)	Сработал предохранительный ограничитель температуры из-за высокой температуры в котле (Er02)	▶ Дайте остыть котлу примерно до 70 °С и вызовите специалистов сервисной службы.
		Неисправен защитный ограничитель температуры	▶ Вызовите специалистов сервисной службы.
		Неисправен главный выключатель	▶ Вызовите специалистов сервисной службы.
Выключился главный выключатель или часто выключается	Котел нагревается до слишком высокой температуры, и главный выключатель выключается	Неправильно установленная температура отключения предохранительного ограничителя температуры, неисправность предохранительного ограничителя температуры	▶ Вызовите специалистов сервисной службы.
		Неисправность электронного регулятора	▶ Вызовите специалистов сервисной службы.
		Низкий расход сетевой воды в котле	▶ Очистите грязевой фильтр перед котлом, откройте клапаны термостата приборов отопления, вызовите специалистов сервисной службы.
		Заклинило или неисправен насос отопительного контура	▶ Вызовите специалистов сервисной службы.
Котел не нагревается, и насос не работает	На дисплее мигает Er00	Низкий расход воды в котле	▶ Откройте клапаны термостата отопительных приборов и произведите "Сброс" котла.
		Высокая скорость роста температуры на датчике температуры котловой воды	▶ Произведите "Сброс" котла, при повторном появлении неисправности вызовите специалистов сервисной службы.
		Неисправный насос	▶ Произведите "Сброс" котла и вызовите специалистов сервисной службы.
Котел не нагревается, и насос не работает	На дисплее мигает Er01	Высокая температура котла	▶ Откройте клапаны термостата отопительных приборов. Вызовите специалистов сервисной службы.
		Неисправный насос	▶ Вызовите специалистов сервисной службы.

Неисправность	Индикация	Причина	Действия
Котел не нагревается, и насос не работает	На дисплее мигает Er02	Выключен предохранительный ограничитель температуры и главный выключатель котла	▶ Вызовите специалистов сервисной службы (включите предохранительный ограничитель температуры и главный выключатель котла).
Котел не выдает тепло	На дисплее мигает Er02	Низкое рабочее давление в отопительной системе	▶ Долейте воду до давления выше 0,6 бар.
		Неисправно реле давления воды	▶ Вызовите специалистов сервисной службы.
Котел не выдает тепло в систему отопления	На дисплее мигает Er03 или Er04	Неисправность датчика температуры котловой воды	▶ Вызовите специалистов сервисной службы.
Котел не выдает тепло на ГВС/резервный источник тепла/минимальная температура	На дисплее мигает Er05 или Er06	Неисправность внешнего датчика температуры	▶ Вызовите специалистов сервисной службы.
Котел не выдает тепло на ГВС/резервный источник тепла/минимальная температура	На дисплее мигает Er07	Низкая температура на датчике температуры котловой воды	▶ Если в системе отопления находится достаточное количество антифриза, деактивируйте функцию защиты от замерзания.
			▶ Если в системе отопления нет антифриза, выключите котел и произведите его размораживание с помощью внешнего источника.
Котел не нагревается, и насос не работает (греется недостаточно)	На дисплее светится значение температуры, или нагревательные стержни не работают (→ таб. 6, стр. 10)	На комнатном термостате установлена низкая температура	▶ Повысьте температуру на комнатном термостате.
		Неисправность комнатного термостата	▶ Замените элементы питания в термостате, вызовите специалистов сервисной службы (замена комнатного термостата).
		На термостате котла установлена низкая температура	▶ Повысьте температуру на термостате котла (выберите другой тип регулирования).
Котел не нагревается, и насос не работает	На дисплее светится значение температуры, или нагревательные стержни не работают (→ таб. 6, стр. 10), и контрольная лампа дистанционного управления нагревом не горит	Отсутствует сигнал дистанционного управления нагревом	▶ Вызовите специалистов сервисной службы.
			▶ Дождитесь включения сигнала дистанционного управления нагревом, проверьте настройки дистанционного управления (закажите проведение сервисного обслуживания электромонтером).
Котел греет недостаточно или греет с недостаточной мощностью	Котел не нагревает воду (объект) до заданной температуры.	Недостаточная мощность котла для отопительной системы	▶ Вызовите специалистов монтажной фирмы, проверьте проект отопления.
		Выбрана низкая мощность котла (параметр PA02)	▶ Включите другую или все ступени мощности котла.
		Выбран неправильный параметр регулирования	▶ Проверьте настройки параметров выбранной системы управления.
		Включаются не все ступени мощности, неисправность электронного регулятора	▶ Вызовите специалистов сервисной службы.
		Включаются не все ступени мощности, неисправность регулятора мощности	▶ Вызовите специалистов сервисной службы.
		Не все ступени мощности включаются, неисправность нагревательного стержня	▶ Вызовите специалистов сервисной службы.
		На питании котла имеются не все фазы	▶ Вызовите специалистов сервисной службы.

Неисправность	Индикация	Причина	Действия
Котел работает, но очень громко	Повышенный уровень шума при работе котла (переключение реле мощности не означает повышенный уровень шума котла)	Воздух в насосе	▶ Откройте все клапаны системы отопления и запустите циркуляцию воды через систему. Воздух из насоса удален.
		Воздух в отопительной системе или в теплообменнике котла	▶ Удаление воздуха из отопительной системы
		Низкий расход сетевой воды в котле	▶ Очистите грязевой фильтр перед котлом, отверните головки термостата приборов отопления (вызовите специалистов сервисной службы).

Таб. 10 Неисправности и их устранение



"Сброс" котла производится следующим образом:

- ▶ и удерживайте в нажатом положении ок. 10 секунд
- ▶ Или отключите электропитание от котла и снова включите



Индикация температур на датчиках температуры:

- ▶ Нажмите одновременно кнопки и

7.2 Индикация неисправности котла

Параметры	Описание неисправности/характеристик котла	Устранение неисправности
Eg00	Быстрый рост температуры в котле <ul style="list-style-type: none"> • Отключение нагревательных стержней • Запуск насоса (насоса ГВС) 	▶ Устраните причину уменьшения расхода сетевой воды через котел.
Eg01	Превышена максимальная температура котловой воды 93°C <ul style="list-style-type: none"> • Отключение нагревательных стержней • Запуск насоса (насоса ГВС) до уменьшения температуры ниже установленного значения. 	▶ Устраните причину уменьшения расхода сетевой воды через котел.
Eg02	Срабатывание предохранительного ограничителя температуры (STB) <ul style="list-style-type: none"> • Выключение главного выключателя котла • Выбег насоса Недостаточное рабочее давление в отопительной системе <ul style="list-style-type: none"> • Отключение нагревательных стержней • Выбег насоса 	▶ Устраните причину уменьшения расхода сетевой воды через котел. Включение котла должно производиться сервис-техником. ▶ Добавьте воду в отопительную систему.
Eg03	Прерван контакт с датчиком температуры котловой воды <ul style="list-style-type: none"> • Выключение режима отопления 	▶ Проверьте кабельную разводку, при необходимости замените датчик температуры.
Eg04	Короткое замыкание датчика температуры котловой воды <ul style="list-style-type: none"> • Выключение режима отопления 	▶ Проверьте кабельную разводку, при необходимости замените датчик температуры.
Eg05	Прерван контакт с дополнительным датчиком температуры <ul style="list-style-type: none"> • Котел обеспечивает тепло только систему отопления 	▶ Проверьте кабельную разводку, при необходимости замените датчик температуры.
Eg06	Короткое замыкание дополнительного датчика температуры котловой воды <ul style="list-style-type: none"> • Котел обеспечивает тепло только систему отопления 	▶ Проверьте кабельную разводку, при необходимости замените датчик температуры.
Eg07	Низкая температура котловой воды — замерзание котла	▶ Разморозьте котел при минимальной температуре 1°C.
Eg40	Дополнительный модуль эквитермического регулирования не включен	▶ Подключите модуль эквитермического регулирования и включите его.
Eg50	Дополнительный модуль внешней блокировки мощности не включен	▶ Подключите модуль внешней блокировки мощности и включите его.
Eg60	Дополнительный модуль внешнего управления приготовления горячей воды не включен	▶ Подключите модуль внешнего управления приготовлением горячей воды.
Eg70	Дополнительный модуль управления по напряжению 0–10 В не включен	▶ Подключите модуль управления по напряжению 0–10 В и включите его.
Eg80	Дополнительный модуль управления через GSM-модуль не включен	▶ Подключите модуль управления через GSM-модуль и включите его.

Таб. 11 Перечень индикаций неисправностей котла

Алфавитный указатель

А	
Антифризы	4
Д	
Декларация соответствия	4
З	
Защита окружающей среды	14, 14
И	
Информация об изделии Параметры потребления энергии	8
К	
Комплект поставки	5
Н	
Неисправности	15
Нормы	5
О	
Обзор типов	4
П	
Параметры потребления энергии	8
Пуск котла	3, 9
Р	
Регулирование отопления	12
С	
Средства защиты от коррозии	4
Т	
Технические данные	7
Техническое обслуживание	3
У	
Упаковка	14
Управление котлом	9
Управление отопительной установкой	9
Установка	3
Х	
Характеристики	4
Ч	
Чистка и техническое обслуживание	13
Э	
Эксплуатация котла	9



Российская Федерация

ООО "Бош Термотехника"

Вашутинское шоссе, 24

141400 г. Химки, Московская область

Телефон: (495) 560 90 65

www.bosch-climate.ru

Республика Беларусь

ИП ООО "Роберт Бош"

67-712, ул. Тимирязева

220035, г. Минск

Телефон: (017) 396 34 01

www.bosch-climate.by

Казахстан

ТОО "Роберт Бош"

ул. Коммунальная, 1

050050, Алматы

Телефон: (727) 232 37 07

www.bosch.kz