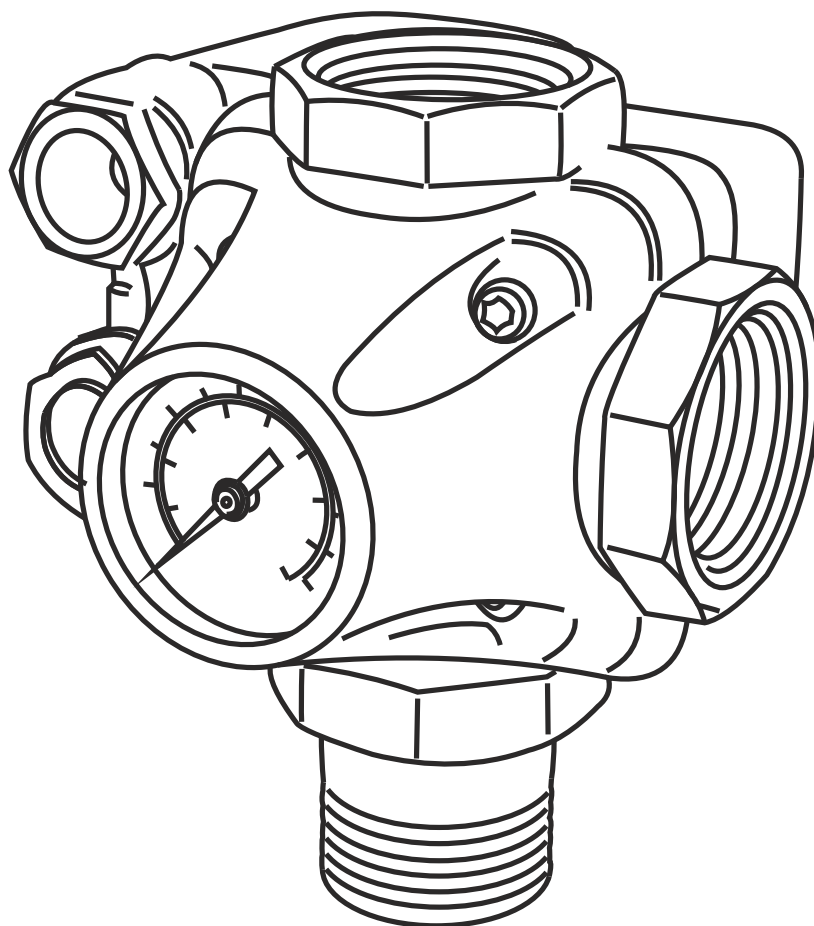


ТЕХНИЧЕСКАЯ ИНСТРУКЦИЯ

Реле давления для водоснабжения со встроенным манометром SCS-0001-000053



Москва
ООО «Терем»
2018

1. Назначение изделия.

Реле давления предназначено для автоматического управления включением и выключением однофазных водяных насосов, мощностью до 1,5 кВт. Встроенный манометр позволяет контролировать давление в системе водоснабжения, а трёхвыводной штуцер обеспечивает простое и быстрое соединение устройства с насосом и гидроаккумулятором

2. Технические параметры.

Параметры электрической сети - $\sim 220 \pm 10\%$, 50 Гц

Номинальный ток - 10 А

Рабочая среда - чистая вода без механических включений

Рабочий диапазон температур воды - +5 - +55 °С

Рабочий диапазон регулировки давления: 1 – 5 бар

Заводская установка давления включения $R_{\text{мин}}$ - 1,5 бар

Заводская установка давления выключения $R_{\text{макс}}$ - 3 бар

Минимальная разница давления - 1 бар

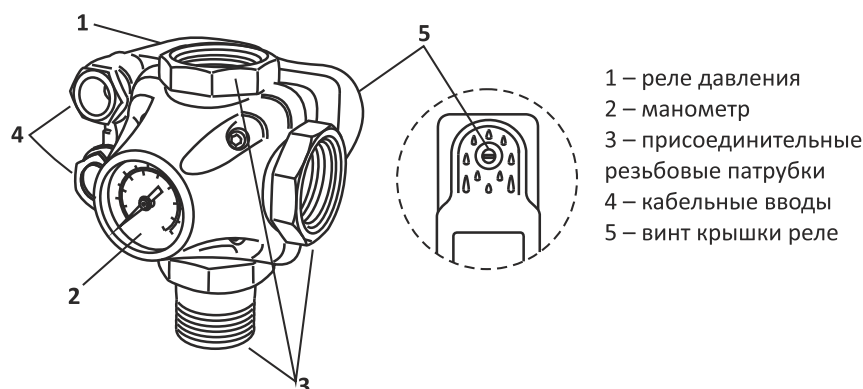
Присоединительный размер - 1" вн.резьба x 1" вн.резьба x 1" нар. резьба

Класс электрической защиты: IP44

3. Комплект поставки.

Наименование	Количество, шт
Реле давления	1
Руководство по эксплуатации	1
Тара упаковочная	1

4. Устройство и принцип действия.



Устройство представляет собой двухконтактное реле коммутации электрических цепей, срабатывающее по давлению воды. Когда давление в системе меньше предварительно настроенной величины $R_{\text{мин}}$, контакты реле замкнуты. Когда давление в системе достигнет заданного верхнего порога $R_{\text{макс}}$, его контакты размыкаются, и насос автоматически отключается.

5. Меры безопасности.

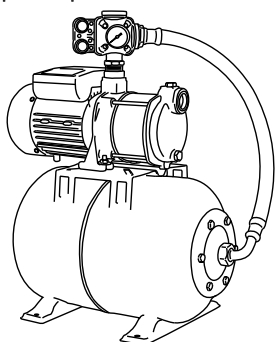
1. Монтаж и электроподключение должен производить квалифицированный специалист в строгом соответствии с «Правилами технической эксплуатации электроустановок потребителей» и «Правилами техники безопасности при эксплуатации электроустановок потребителей» (ПТЭ и ПТБ).
2. Перед проведением любых работ необходимо отключить устройство от электросети, а также открыть краны для сброса давления в системе.
3. Запрещается эксплуатация устройства без заземления.
4. Запрещается эксплуатация реле со снятой верхней крышкой.
5. Не допускается попадание воды на электрические контакты реле давления.
6. Разборка и ремонт изделия должны производиться только специалистами сервисной службы.

6. Монтаж и ввод в эксплуатацию.

Для корректной работы устройства, в системе водоснабжения должен быть установлен гидроаккумулятор.

Реле давления устанавливается на выходную магистраль насоса. Все соединения должны быть выполнены герметично. При монтаже не прилагайте чрезмерных усилий во избежания срыва резьбы на пластиковых присоединительных патрубках. Для уплотнения соединений следует использовать тефлоновую ленту.

Пример возможного варианта установки



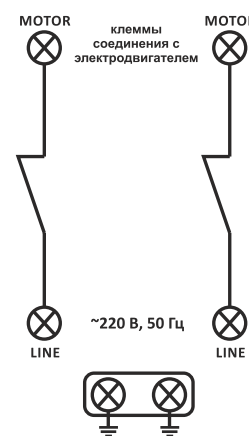
Открутив пластиковый винт (5), снимите крышку реле давления и произведите подключение устройства к электрической сети трехжильным кабелем, сечением 1,5 мм², согласно приведенной схеме.

Поставьте защитную крышку реле на место.

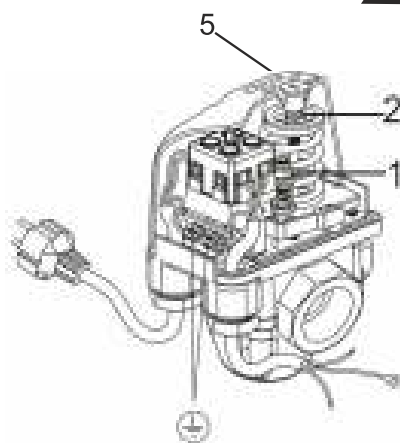
Подготовьте насос к запуску, руководствуясь его инструкцией по эксплуатации.

Откройте водоразборные краны и включите насос.

После удаления воздуха из системы, закройте краны, при этом насос будет работать еще некоторое время, пока давление в системе не достигнет заданной величины Р_{макс}. В дальнейшем работой насоса будет управлять реле давления.



Внимание! В технической документации для каждого насоса указаны показатели предельного давления. Не допускается превышение этого значения при настройке верхнего порога срабатывания реле.



РЕГУЛИРОВКА РЕЛЕ ДАВЛЕНИЯ

1. Открутив пластиковый винт (5), снимите верхнюю крышку реле давления.
2. Полностью заверните винт дифференциала ΔP (1, малая пружина).
3. Вращая центральный винт Р (2, большая пружина), установите желаемое давление включения насоса.
4. Постепенно откручивая винт дифференциала ΔP , установите желаемое давление выключения насоса.

В процессе работы устройство не требует технического обслуживания. Не допускается замерзание воды в устройстве. В холодный период, необходимо слить воду и поместить устройство на хранение. Хранить в сухом, отапливаемом помещении, избегая попадания прямых солнечных лучей, при температуре от +1 до +40 гр. Ц.

7. Гарантийные обязательства

Изготовитель несет гарантийные обязательства в течение 12 (двенадцати) месяцев с даты продажи изделия.

В течение гарантийного срока производитель бесплатно устраняет дефекты, возникшие по вине производителя или производит обмен изделия при условии соблюдения потребителем правил эксплуатации.

8. Условия выполнения гарантийных обязательств

Гарантия не предусматривает возмещения материального ущерба или травм, возникших в результате неправильного монтажа и эксплуатации изделия. Гарантия не распространяется на повреждения, возникшие в результате несоблюдения потребителем требований данного руководства по эксплуатации, неправильного электрического и гидравлического монтажа, в случае самостоятельной разборки и ремонта, при наличии внешних механических повреждений.