



Газовые настенные котлы BaltGaz

ТЕХНИЧЕСКИЙ КАТАЛОГ 2017

Обращение к сервисным специалистам	3
Технические характеристики котлов	5
Технические особенности котлов	6
Режимы и функции работы котлов	11
Функциональная схема котлов	13
Составные части котлов	15
Запасные части к котлам	18
Схемы для притока воздуха и отвода продуктов сгорания	23
Справочные материалы	27
Гарантийные обязательства	27
Подключение, сервис и ремонт котлов	27

Редакция: январь 2017

Обращение к сервисным специалистам

Уважаемые сервисные специалисты!

В конструкции новых котлов BaltGaz 24 Turbo, BaltGaz 18 Turbo, BaltGaz 14 Turbo, BaltGaz 11 Turbo мы учли все Ваши замечания и пожелания, которые значительно облегчат Вашу работу при пуско-наладке, ремонте и обслуживании наших новых котлов.

- ♦ Для монтажа требуется всего один специалист — герметичная камера совмещена с передней крышкой и боковыми стенками, что облегчает вес котла.
- ♦ Снять облицовку стало проще и быстрее: передняя крышка крепится на двух винтах, боковые стенки — откидные.
- ♦ Манометр расположен в нижней части котла.
- ♦ Панель управления откидывается вниз, открывая доступ к гидрогруппе.
- ♦ Чистка горелки производится без разборки газовых коммуникаций.
- ♦ Расширительный бак расположен внутри герметичной камеры. Доступ к ниппелю расширительного бака осуществляется без разборки котла.
- ♦ Задняя крышка корпуса электронной платы легко снимается.
- ♦ Внедрена новая система защиты от образования конденсата в прессостате и трубках прессостата.

Котлы нового поколения произведены на «Армавирском заводе газовой аппаратуры» в Краснодарском крае с использованием качественных и надежных комплектующих от ведущих европейских производителей.

Высокая квалификация сервисных специалистов — залог долгой и правильной работы технически сложного газового оборудования. Именно поэтому руководство BaltGaz Групп уделяет особое внимание обучению и ежегодно проводит более 300 семинаров по продукции для сервисных, монтажных, продающих и проектных организаций на всей территории РФ и СНГ. Надежная и бесперебойная работа газового оборудования обеспечена сервисной поддержкой и сетью снабжения запасными частями — более 500 сервисных центров на территории России и СНГ.

Для Вас работает **Служба технической поддержки 8-800-555-40-35** (звонок по России бесплатный), Вы всегда можете получить грамотную консультацию наших технических специалистов по продукции BaltGaz.





BaltGaz 24 Turbo
BaltGaz 18 Turbo
BaltGaz 14 Turbo
BaltGaz 11 Turbo

это настенные двухконтурные газовые котлы нового поколения под брендом BaltGaz собственного производства.



закрытая камера сгорания



автоматическое электронное зажигание



расход горячей воды до



непрерывная электронная модуляция пламени



встроенный циркуляционный насос



многоуровневая система безопасности



точность поддержания температуры $\pm 1^\circ\text{C}$



вторичный пластинчатый теплообменник



возможность подключения комнатного термостата



возможность подключения датчика уличной температуры



электронная система самодиагностики



электронное управление

ПРЕИМУЩЕСТВА И ОСОБЕННОСТИ:

- Энергоэффективность - высокий КПД, достигающий 92%.
- Закрытая камера сгорания (с вентилятором).
- Применение системы из двух теплообменников.
- Стабильная работа при низком давлении газа и воды.
- Расширенные возможности настройки параметров работы котла: наличие пользовательского и сервисного режимов.
- Пониженный уровень шума благодаря использованию теплошумоизоляции на внутренних поверхностях корпуса.
- Наличие всех необходимых систем безопасности.
- Эргономичное управление с применением кнопок, исключающих заклинивание и ошибочные нажатия.
- Автоматическое управление процессом горения и системами безопасности «Aurora» от лидера мирового рынка автоматики, компании HoneyWell.

Технические характеристики котлов

Технические параметры		Ед. измерения	BaltGaz 24 Turbo	BaltGaz 18 Turbo	BaltGaz 14 Turbo	BaltGaz 11 Turbo
Вид газа			природный G20 /сжиженный G30			
Давление газа в магистрали (природный / сжиженный)		кПа	1,3±2,0 / 2,9			
Возможность работы при давлении природного газа		кПа	0,6±2,5			
КПД при 100% / 30% тепловой мощности, не менее		%	92,0 / 90,0			
Контур отопления	Номинальная теплопроизводительность	кВт	24,0	18,0	14,0	11,0
	Минимальная теплопроизводительность	кВт	8,9			8,0
	Номинальная тепловая мощность	кВт	27,7	19,6	15,2	12,0
	Максимальный расход газа (природ./сжижен.)	м³/ч / кг/ч	2,7 / 2,0	2,2/1,6	1,7/1,2	1,2/1,0
	Диапазон регулирования температуры	°С	20±80			
	Минимальное рабочее давление теплоносителя	МПа	0,05			
	Максимальное рабочее давление теплоносителя	МПа	0,3			
Объем встроенного расширительного бака		л	6,0			
Контур ГВС	Номинальная теплопроизводительность	кВт	24,0			
	Номинальная подводимая тепловая мощность, Qном	кВт	27,7			
	Максимальный расход газа (природ./сжижен.)	м³/ч / кг/ч	2,9 / 2,1			
	Расход воды при нагреве на ΔT=25 °С	л/мин	13,4*			11,5*
	Диапазон регулирования температуры	°С	30±60			
	Минимальное рабочее давление воды, Pмин	МПа	0,015			
	Максимальное рабочее давление воды, Pмакс (при тепловом расширении воды давление не должно превысить эту величину)	МПа	1,0			
	Минимальный проток воды для включения	л/мин	2,5			
Тип отвода продуктов сгорания			принудительный			
Теплоноситель			вода, антифриз (пропиленгликоль)			
Возможность работы котла при напряжении		В	170x250			
Максимальное потребление электрической энергии		кВт	0,125			
Класс электробезопасности			I			
Габаритные размеры: высота x ширина x глубина		мм	700 x 420 x 270			
Масса нетто/ масса брутто, не более		кг	28,5/ 31,0			
Присоединительные размеры	Входное воздушное отверстие / выходное отверстие продуктов сгорания (для коаксиальных труб)	мм	∅100 / ∅60			
	Входное воздушное отверстие / выходное отверстие продуктов сгорания (для раздельных труб)	мм	∅80 / ∅80			
	Вход и выход контура отопления	дюйм	G3/4			
	Вход и выход контура горячего водоснабжения	дюйм	G1/2			
Гарантия		лет	2			

* параметр справочный (теоритический расход воды при номинальной мощности)

Двухконтурный настенный газовый котел комфорт-класса с двумя отдельными теплообменниками и закрытой камерой сгорания.

ВНЕШНИЙ ВИД

- ♦ Новый современный дизайн облицовки и панели управления.
- ♦ Съемная передняя крышка на двух винтах для удобства ремонта и обслуживания.
- ♦ Откидные боковые стенки для удобства ремонт.
- ♦ Информативный дисплей с синей подсветкой.
- ♦ Кнопки панели управления выполнены из силикона.
- ♦ Манометр расположен в нижней части котла.



КОМФОРТ В ИСПОЛЬЗОВАНИИ

- ♦ Отображение температуры воды на жидкокристаллическом дисплее.
- ♦ Электронное кнопочное управление, позволяющее задать температуру воды с шагом 1 °C в контурах отопления и ГВС.
- ♦ Автоматическое поддержание заданной температуры с точностью ± 1 °C.
- ♦ Опции и аксессуары:
 - подключение проводного пульта управления;
 - подключение комнатного термостата;
 - подключение датчика уличной температуры;
- ♦ вывод сигнала о наличии ошибки на пульт
- ♦ возможность подключения Wi-Fi модуля для дистанционного наблюдения и управления работой котла через Internet.

НАДЕЖНОСТЬ

- ♦ Электронная система самодиагностики с выводом кодов ошибок на ЖК дисплей.
- ♦ Устойчивая работа при низких давлениях воды (от 0,015 МПа), газа (от 0,6 кПа) и перепадах напряжения (от 170 до 250 В).
- ♦ Трубы из нержавеющей стали, имеющие в 5 раз больший срок службы, чем медные.
- ♦ Срок службы 12 лет.
- ♦ Все произведенные котлы проходят проверку на испытательных стендах, инженеры-испытатели несут личную ответственность за каждое изделие.

БЕЗОПАСНОСТЬ

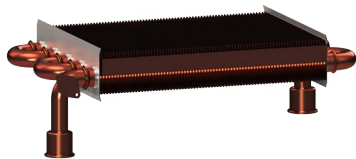
- ♦ Прекращение подачи газа в котел при:
 - погасании пламени горелки;
 - нагреве теплоносителя выше 100 °C;
 - нарушении дымоудаления;
 - прекращении подачи электропитания;
 - падении давления теплоносителя ниже предельно допустимых значений.
- ♦ Сброс теплоносителя при давлении в системе отопления выше 0,3 МПа (3 бар).
- ♦ Встроенная функция антизамерзания.
- ♦ Встроенная автоматическая защита блокировки насоса и трехходового клапана.
- ♦ Встроенная функция защиты теплообменника от замерзания.



КОНСТРУКЦИЯ

- ♦ Применение системы из двух теплообменников - медного для контура отопления и стального для контура ГВС значительно снижает образование накипи и стоимость сервисного обслуживания.
 - ♦ Расширительный бак расположен внутри камеры с доступом спереди, ниппель для контроля давления воздуха в баке расположен на верхней стенке котла для удобства обслуживания.
 - ♦ Горелка с задним расположением коллектора для удобного обслуживания (чистки) горелки.
 - ♦ Передняя и боковые стенки обклеены изоляцией толщиной 10 мм, что значительно снижает уровень шума работающего котла и температуру внешних панелей котла.
 - ♦ Герметичная камера совмещена с передней крышкой и боковыми стенками, что облегчает вес котла и упрощает обслуживание.
- ♦ Электронная плата расположена в пластиковой панели с легкоъемной задней крышкой для удобного доступа к плате. Электронная плата защищена от попадания брызг и струи воды по IPX5D
 - ♦ Для доступа к компонентам гидрогруппы панель управления легко откидывается вниз
 - ♦ Внедрена новая система защиты от образования конденсата в прессостате и трубках прессостата:
 - В месте подсоединения трубок к вентилятору установлен специальный отбойник, защищающий от воздействия холодного воздуха;
 - На трубке у прессостата установлен ниппель с отверстием 1 мм для подсоса воздуха из камеры и удаления его в вентилятор вместе с конденсатом;
 - Прессостат расположен в углу камеры сгорания и максимально удален от воздействия холодного воздуха;
 - Прессостат расположен горизонтально таким образом, чтобы образовался уклон в сторону вентилятора для стекания конденсата;
 - Короткая длина трубок.

ТЕПЛООБМЕННИК



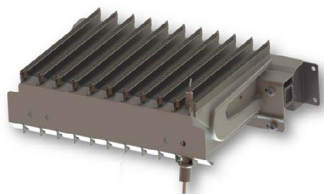
- ♦ 5-ти трубный теплообменник, изготовленный по самой передовой технологии.
- ♦ Подсоединение гофрированных нержавеющей труб к теплообменнику — быстросъемное, с помощью клипс, что значительно упрощает обслуживание котлов.
- ♦ Ширина по камере сгорания 225 мм. Ширина теплообменников мощностью 24 кВт предыдущего поколения составляет 267 мм.

ВТОРИЧНЫЙ ТЕПЛООБМЕННИК



- ♦ Пластинчатый теплообменник из нержавеющей стали.
- ♦ Наша компания применяет такие теплообменники около 7-х лет.
- ♦ Надежный европейский производитель.

ГОРЕЛКА



- ♦ Атмосферная 11-ти секционная горелка последнего поколения производства Polidoro (Италия).
- ♦ Низкий уровень вредных выбросов и низкий уровень шума.
- ♦ Заднее расположение коллектора для удобного обслуживания (чистки) горелки.
- ♦ Материал секций горелки - высококачественная алюминизированная сталь.



ГИДРОГРУППА

- Гидрогруппа проходит испытания в Италии и дополнительно в составе изделия на нашем заводе.
- Гидрогруппа оснащена обратным клапаном для защиты контура ГВС от попадания воды из отопления и защиты от утечки теплоносителя из отопления при незакрытом кране подпитки и отсутствии давления воды в ГВС.

В состав гидрогруппы входит:

- Циркуляционный насос WILO;
- Автоматический клапан воздухоотвода;
- Предохранительный клапан на 3 бар;
- Датчик давления в контуре отопления на 0,5 бар;
- Автоматический клапан байпаса;
- Датчик протока ГВС (датчик Холла);
- Обратный клапан;
- Ограничитель расхода ГВС на 10 л/мин;
- Кран подпитки контура отопления;
- Клапан слива теплоносителя из отопления.
- Трехходовой клапан с электродвигателем.
- Вторичный теплообменник.



ЭЛЕКТРОННАЯ ПЛАТА

- Встроенный трансформатор розжига на плате.
- Электропроводка платы и котла разделена на две части высокого и низкого напряжения для повышения стабильности работы электронной платы и недопущения ложных ошибок.
- Надежные реле вентилятора и насоса на 10 ампер.
- Разъем подключения пульта и комнатного термостата вынесен за корпус панели для удобства подключения.



ВЕНТИЛЯТОР

- Надежный итальянский производитель, лидер на рынке Европы.
- Литой алюминиевый корпус.

РЕГУЛЯТОР ГАЗА



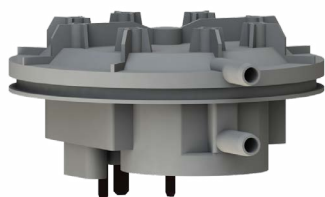
- Надежный европейский производитель, один из лидеров по производству газовых клапанов в мире.
- Подсоединение газовой магистрали на входе и выходе 3/4 дюйма, что обеспечивает стабильную мощность котла при падении давления газа.
- Модуляция на базе шагового электродвигателя
- Апробированное управление с использованием сервоприводов.
- Отсутствие необходимости механической регулировки.
- Низкое потребление электроэнергии (<7 Вт)

РАСШИРИТЕЛЬНЫЙ БАК



- Объем бака 6 литров, что позволяет подключать котел к системе отопления объемом до 70 литров без дополнительного расширительного бака.
- Ниппель для контроля давления воздуха в баке расположен на верхней стенке котла для удобства обслуживания.
- Zilmet крупнейший в мире производитель расширительных баков.

ПРЕССОСТАТ И ДАТЧИК ТЕМПЕРАТУРЫ



- Прессостат.
- Наша компания применяет такие прессостаты около 3-х лет.
- Давление срабатывания прессостата снижено для недопущения отключений котла при падении мощности вентилятора
- Датчик температуры контура отопления.
- Датчик накладного типа, для быстрой и удобной замены.

РЕЖИМЫ И ФУНКЦИИ

Режим ожидания

В режиме ожидания котел не работает, но сохраняется возможность включения функции антизамерзания, функций защиты от замерзания теплообменника, антиблокировки насоса и трехходового клапана.

Режим «лето»

В режиме «лето» котёл работает только на подачу горячей воды. Котел игнорирует сигналы комнатного термостата и датчика температуры контура отопления.

Диапазон регулирования температуры горячей воды от +30 °С до +60 °С.

Режим «зима»

В режиме «зима» котел работает и на отопление, и на ГВС.

Запрос на ГВС является приоритетным для запроса отопления. При открытии крана горячей воды котел будет автоматически переключаться на подачу горячей воды. После закрытия крана горячей воды котел через некоторое время автоматически переключится на отопление.

Функция удаления воздуха

Данная функция предназначена для удаления воздушных пузырей из водяного контура и обеспечения нормальной работы насоса.

Время работы данной функции - 2 минуты.

Во время работы:

- все запросы на нагрев отключены
- происходит попеременное включение (на 5 сек.) и выключение (на 5 сек.) насоса;
- трехходовой клапан перемещается в положение для отопления на 30 сек., затем в положение для ГВС на 30 сек., далее цикл повторяется;

Данная функция активируется в следующих случаях:

- подключение котла к электропитанию;
- после сброса ошибки по перегреву теплоносителя;
- после достижения давления теплоносителя в контуре отопления до необходимого значения после ошибки ;

Функция антизамерзания

Функция антизамерзания — это встроенная система защиты от замерзания котла. При понижении температуры теплоносителя в системе отопления ниже +7 °С включается насос и при повышении выше +7 °С выключается. Если температура опустится ниже +4 °С, горелка разжигается, котел начинает работать на минимальной мощности до тех пор, пока температура не достигнет +25 °С.

Данный режим активируется автоматически при выполнении следующих условий:

- котел подключен к электросети и к линии газоснабжения;
- котел не находится в заблокированном состоянии из-за неисправности;
- давление в системе отопления соответствует установленным параметрам.

Функция защиты теплообменника от замерзания

Функция защиты теплообменника от замерзания предотвращает аварийную ситуацию при включении котла, когда контур отопления, возможно, заморожен (например, после длительного отключения электропитания).

При температуре теплоносителя в системе отопления меньше или равной +3 °С включается насос на 3 мин.

Горелка выключается (если она работала) или не происходит розжиг котла (в случае наличия запросов на нагрев).

Если после 3 мин. работы насоса температура теплоносителя достигнет +4 °С, котел вернется к нормальному режиму работы.

Если после 3 минут работы температура не достигнет +4 °С, то работа котла будет заблокирована с выдачей на дисплей котла кода ошибки.

Данная функция включена по умолчанию.

При работе котла с теплоносителем на основе пропиленгликоля необходимо данную функцию отключать

Функция антиблокировки насоса

Функция антиблокировки насоса позволяет исключить блокировку вала насоса и защитить от закисания шток трехходового клапана при длительном простое котла. Данная функция работает только в режиме ожидания.

Один раз в сутки в течение 1 минуты подается питание на насос.

При поступлении более приоритетного сигнала выполняемая функция останавливается.

Функция антиблокировки трехходового клапана

Функция антиблокировки трехходового клапана позволяет исключить блокировку штока трехходового клапана и защитить его от закисания при длительном простое котла. Данная функция работает только в режиме ожидания.

Один раз в сутки в течение 10 секунд подается питание на трехходовой клапан для его переключения в обратном направлении.

Функция таймаута

Каждые 12/24 часа плата электронная производит проверку функций безопасности, производя неполный цикл пуска.

При отсутствии запроса на нагрев проверка запустится через 12 часов.

При наличии запроса на нагрев проверка запустится через 24 часа после остановки нагрева.

Данная функция действует во всех режимах работы котла.

Функция защиты от образования накипи

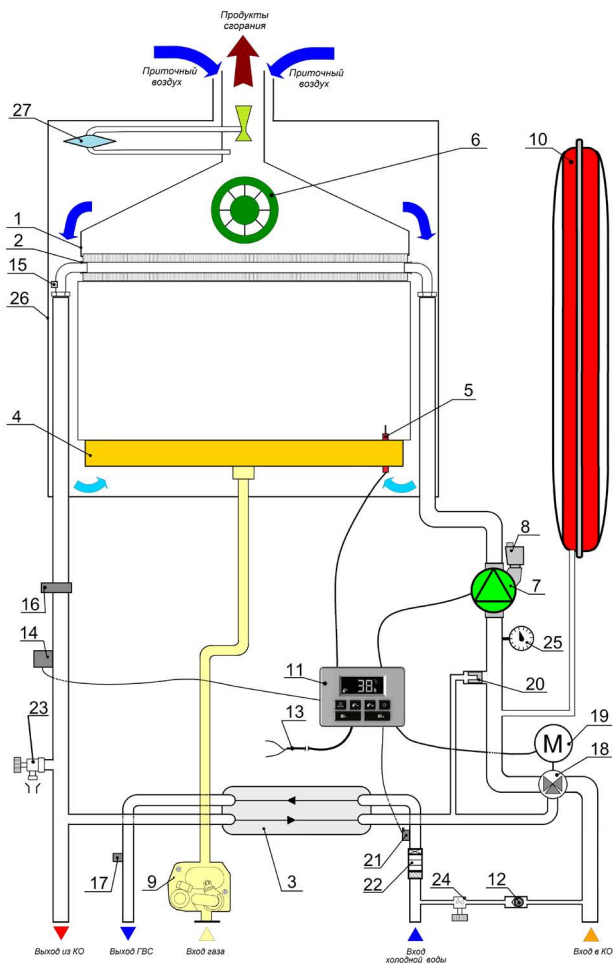
Функция защиты от образования накипи ограничивает максимальное значение температуры при всех запросах на нагрев в режимах отопления и ГВС. Значение максимальной температуры теплоносителя выбирается в интервале 60 - 80 °С.

Данная функция ограничивает образование накипи в теплообменнике.

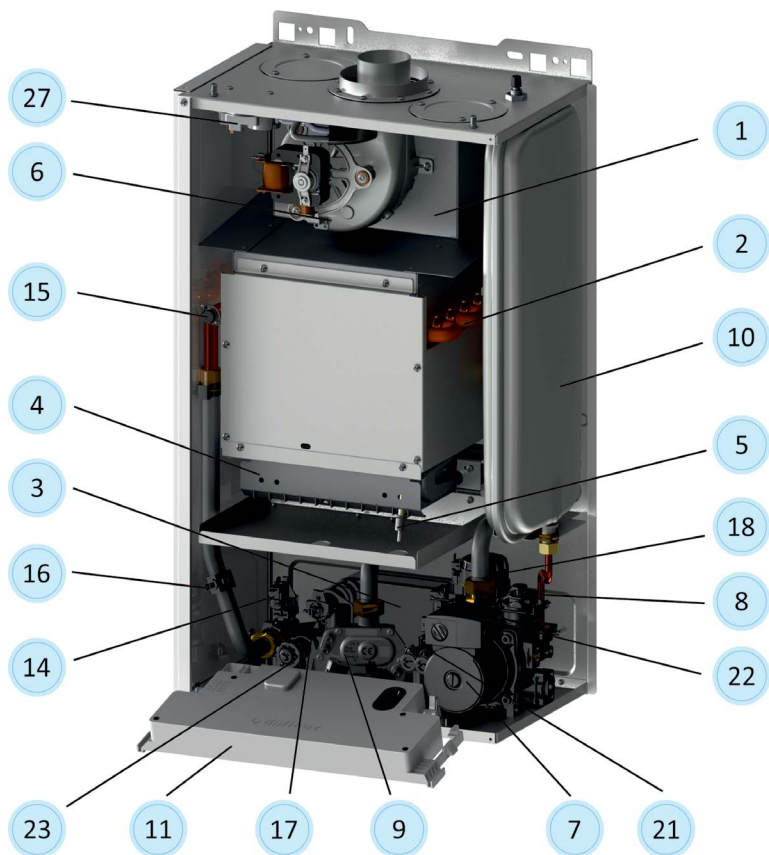
Работа котла при использовании системы отопления «теплые полы»

Для оптимального регулирования температуры теплоносителя и исключения его перегрева в системе отопления «теплые полы» необходимо изменить диапазон регулирования температуры теплоносителя в контуре отопления с диапазона 20 - 80 °С на диапазон 20 - 40 °С.

Функциональная схема котлов

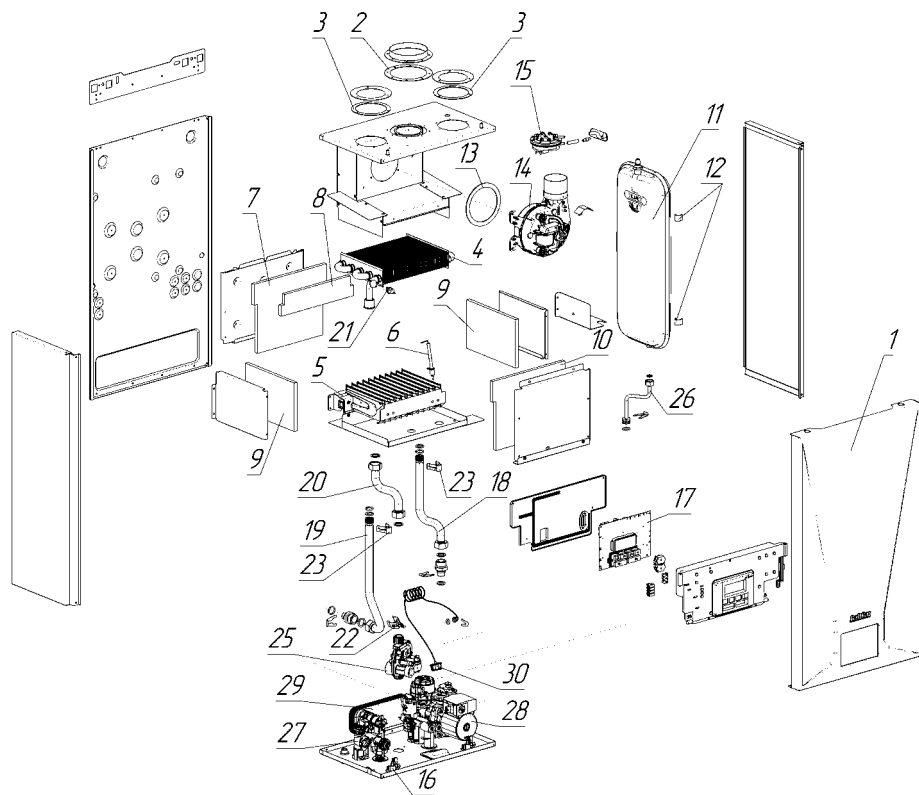


- | | |
|--|--|
| <p>1 - газоотводящее устройство;</p> <p>2 - теплообменник;</p> <p>3 - теплообменник вторичный;</p> <p>4 - блок горелочный (горелка);</p> <p>5 - электрод (розжиг и ионизация);</p> <p>6 - вентилятор;</p> <p>7 - насос;</p> <p>8 - клапан отвода воздуха (автоматический);</p> | <p>9 - регулятор газа;</p> <p>10 - бак расширительный;</p> <p>11 - плата электронная;</p> <p>12 - клапан обратный;</p> <p>13 - кабель питания;</p> <p>14 - реле давления;</p> <p>15 - термореле (датчик перегрева);</p> <p>16 - датчик температуры контура отопления;</p> <p>17 - датчик температуры контура ГВС;</p> |
|--|--|



- 18 - клапан трехходовой;
- 19 - электродвигатель трехходового клапана;
- 20 - клапан байпаса;
- 21 - датчик Холла;
- 22 - датчик протока (состоит из фильтра воды, турбины и ограничителя протока ГВС);

- 23 - клапан предохранительный (совмещенный с дренажным клапаном);
- 24 - кран подпитки контура отопления;
- 25 - манометр;
- 26 - камера герметичная;
- 27 - прессостат воздушный.



Условные обозначения

- | | |
|----|---|
| 1 | Панель передняя в сборе 7424-10.000-01 |
| 2 | Прокладка 8223-01.007 |
| 3 | Прокладка 8223-01.004 |
| 4 | Теплообменник 8524-12.000 |
| 5 | Горелка в сборе 608.0284.16 (природный газ) или 608.0284.15 (сжиженный газ) |
| 6 | Электрод розжига 7424-02.020 |
| 7 | Пластина теплоизоляционная задняя 7424-00.052 |
| 8 | Пластина теплоизоляционная задняя 8524-00.054 |
| 9 | Пластина теплоизоляционная боковая 7424-00.051 |
| 10 | Пластина теплоизоляционная передняя 7424-00.053 |
| 11 | Бак расширительный 13N0000607 или VRP2004490/6BT-C |
| 12 | Фиксатор 7424-00.062 |
| 13 | Прокладка 7424-00.045 |
| 14 | Вентилятор VGR0098890 |
| 15 | Прессостат воздушный HUBA Control 605.97110010W |
| 16 | Кронштейн блока управления 8424-05.001 |
| 17 | Плата электронная Auroга S4962DM3250 |
| 18 | Труба КО входная 8524-03.000 |
| 19 | Труба КО выходная 8524-04.000 |
| 20 | Труба 8524-05.000 |
| 21 | Термореле TF01-BLAE100A2 |
| 22 | Датчик температуры JXW-54 (18) |
| 23 | Клипса КО 409001015 |
| 25 | Регулятор газовый Atmix VK4305H1005 |
| 26 | Труба бака 20491058 |
| 27 | Гидроблок 33303543 |
| 28 | Гидроблок 33303542 |
| 29 | Теплообменник вторичный 20491081 |
| 30 | Манометр 20500042 |

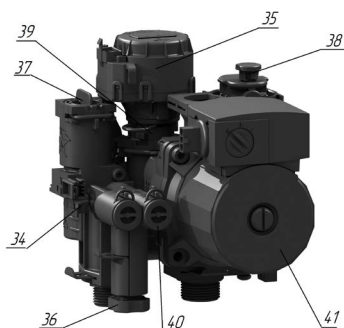
Составные части гидроблока 33303543



Условные обозначения

- 31** Реле давления **32700044**
- 32** Датчик температуры ГВС **20500032**
- 33** Клапан предохранительный (совмещенный с дренажным клапаном) **33340001**
- 34** Датчик Холла **20490531**
- 35** Электродвигатель трехходового клапана **31600000**
- 36** Кран подпитки контура отопления **20490379**

Составные части гидроблока 33303542



- 37** Датчик протока (состоит из фильтра воды, турбины и ограничителя протока ГВС) **20490943**
- 38** Клапан отвода воздуха **20490751**
- 39** Клапан трехходовой **20490763**
- 40** Клапан обратный **20490315**
- 41** Насос (электродвигатель) **20490677**

Составные части электропроводки

Условные обозначения

- 42** Кабель **8424-00.201**
- 43** Кабель **8424-00.203**
- 44** Кабель **8424-00.204**
- 45** Кабель **8424-00.207**
- 46** Кабель **8424-00.208**
- 47** Кабель **8424-00.209**
- 48** Кабель **8424-00.210**
- 49** Кабель **8424-00.211**
- 50** Кабель **8424-00.212**
- 51** Кабель **8424-00.213**
- 52** Кабель **8424-00.214**

№	Внешний вид	Наименование	Код
1		Панель передняя в сборе	7424-10.000-01
2		Прокладка	8223-01.007
3		Прокладка	8223-01.004
4		Теплообменник	8524-12.000
5		Горелка в сборе	608.0284.16 (природный газ) или 608.0284.15 (сжиженный газ)
6		Электрод розжига	7424-02.020
7		Пластина теплоизоляционная задняя	7424-00.052
8		Пластина теплоизоляционная задняя	8524-00.054
9		Пластина теплоизоляционная боковая	7424-00.051





Запасные части к котлам

№	Внешний вид	Наименование	Код
10		Пластина теплоизоляционная передняя	7424-00.053
11		Бак расширительный	13N0000607 или VRP200Ч490/6BT-C
12		Фиксатор	7424-00.062
13		Прокладка	7424-00.045
14		Вентилятор	VGR0098890
15		Прессостат воздушный	HUBA Control 605.97110010W
16		Кронштейн блока управления	8424-05.001
17		Плата электронная Aurora	S4962DM3250
18		Труба КО входная	8524-03.000

№	Внешний вид	Наименование	Код
19		Труба КО выходная	8524-04.000
20		Труба	8524-05.000
21		Термореле	TF01-BLAE100A2
22		Датчик температуры	JXW-54 (18)
23		Клипса КО	0409001015
25		Регулятор газовый Atmix	VK4305H1005
26		Труба бака	20491058
27		Гидроблок	33303543
28		Гидроблок	33303542

Запасные части к котлам

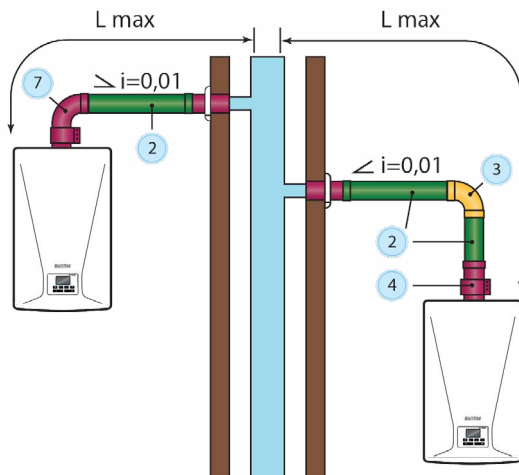
№	Внешний вид	Наименование	Код
29		Теплообменник вторичный	20491081
30		Манометр	20500042
31		Реле давления	32700044
32		Датчик температуры ГВС	20500032
33		Клапан предохранительный (совмещенный с дренажным клапаном)	33340001
34		Датчик Холла	20490531
35		Электродвигатель трехходового клапана	31600000
36		Кран подпитки контура отопления	20490379
37		Датчик протока (состоит из фильтра воды, турбины и ограничителя протока ГВС)	20490943

№	Внешний вид	Наименование	Код
38		Клапан отвода воздуха	20490751
39		Клапан трехходовой	20490763
40		Клапан обратный	20490315
41		Насос (электродвигатель)	20490677

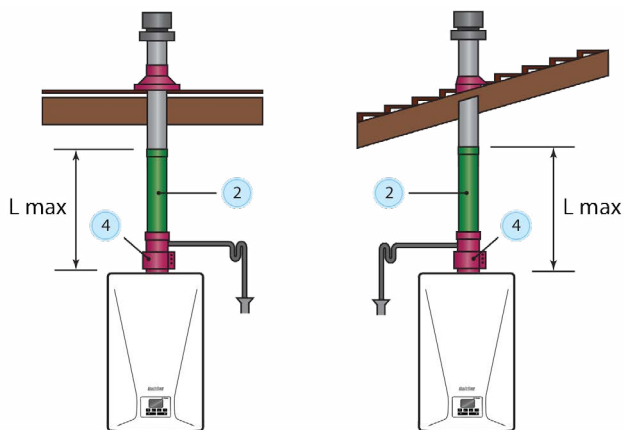
СХЕМЫ ПРИМЕНЕНИЯ КОАКСИАЛЬНЫХ ТРУБ

При использовании коаксиальных труб необходимо дополнительно учитывать следующее:

- уклон горизонтального участка дымоотводящей трубы должен составлять 3° в сторону улицы или конденсатосборника;
- максимально допустимая длина трубы составляет 4 м. Каждый отвод 90° равноценен 1 м трубы, каждое колено 45° – 0,5 м трубы;
- в местах поворотов трубы используйте отводы. Количество поворотов на 90° не должно превышать трех (включая отвод на выходе из котла).



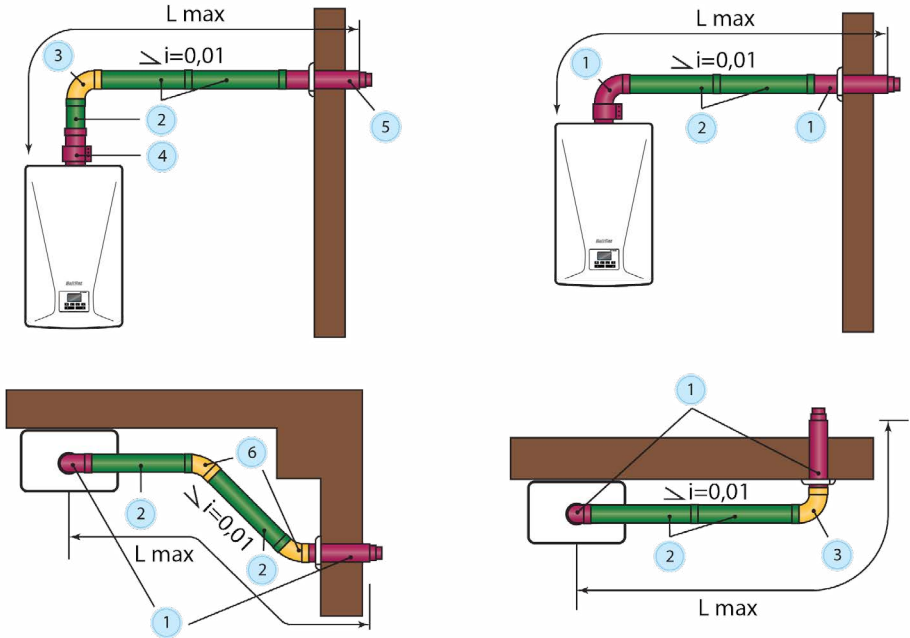
Коаксиальная труба при присоединении к общему дымоходу.



Коаксиальная труба с вертикальным выходом на плоскую и наклонную крыши.

Примечание: На схемах указан уклон и его направление, $i=0,01$ означает уклон не менее 1 см на каждый 1 м длины дымовой трубы.

Схемы для притока воздуха и отвода продуктов сгорания



Коаксиальная труба с горизонтальным выходом через стену.

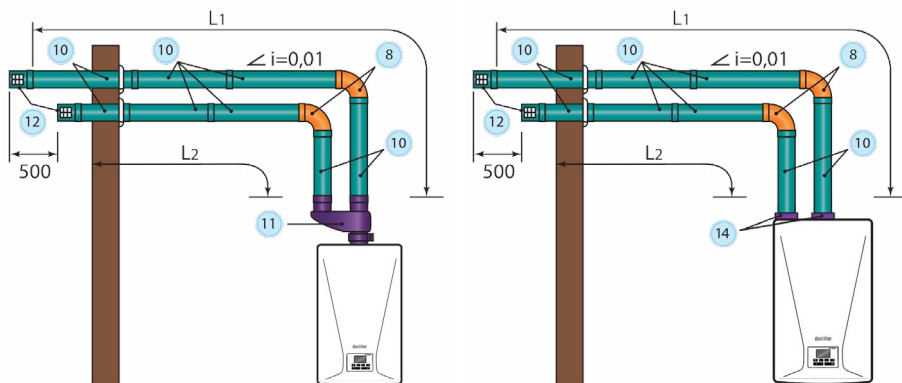
Номер на схеме	Аксессуары для притока воздуха и отвода продуктов сгорания	Код
1	Комплект коаксиал. Ø60/100 мм, длина 750 мм	BG0001/ BG0008
2	Удлинитель коаксиал. Ø60/100 мм, длина 1000 мм / 500 мм	BG0003/ BG0002
3	Колено 90° Ø60/100 мм	BG0007
4	Адаптер для вертикального коаксиального выхода Ø60/100 мм	под заказ
5	Труба коаксиал. с наконечником Ø60/100 мм, длина 750 мм	BG0004
6	Колено 45° Ø60/100 мм	под заказ
7	Колено стартовое коаксиальное 90° Ø60/100 мм	BG0005

Примечание: На схемах указан уклон и его направление, $i=0,01$ означает уклон не менее 1 см на каждый 1 м длины дымовой трубы.

СХЕМЫ ПРИМЕНЕНИЯ РАЗДЕЛЬНЫХ ТРУБ

При использовании отдельных труб необходимо дополнительно учитывать следующее:

- суммарная максимальная длина труб не должна превышать 20 м. Каждый отвод 90° равноценен 1 м трубы, каждое колено 45° — 0,5 м трубы;
- в случае возможного образования в дымоотводящей трубе конденсата, необходимо устанавливать конденсатосборник;
- уклон горизонтальных участков дымоотводящей трубы должен быть не менее 3° в сторону конденсатосборника (при его наличии).

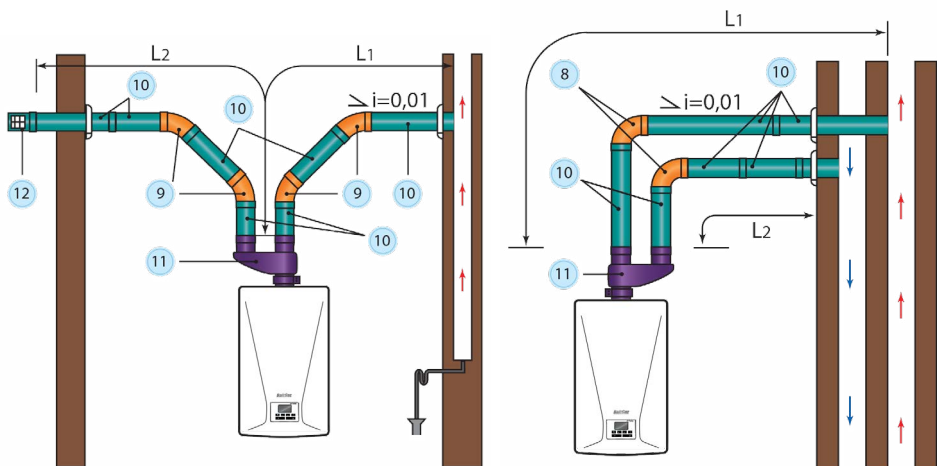


Раздельные трубы с горизонтальным выходом через стену.

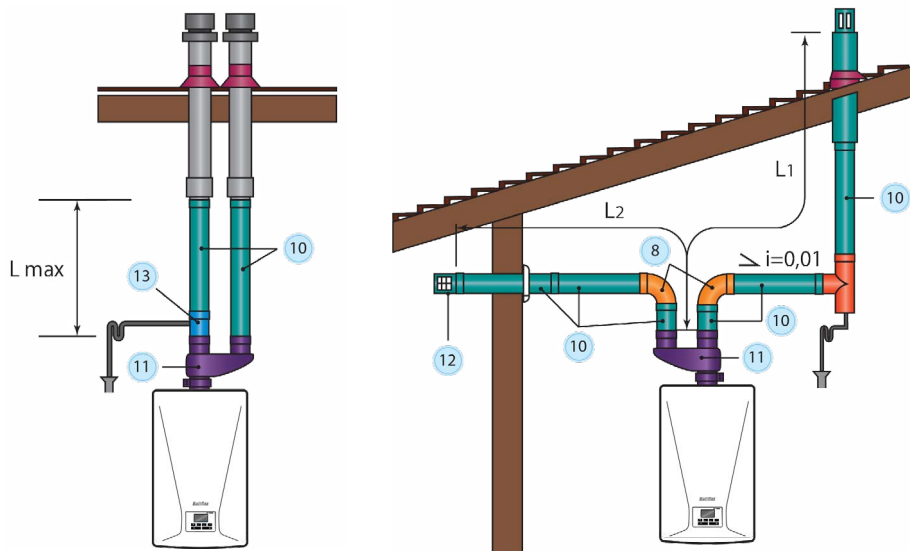
Номер на схеме	Аксессуары для притока воздуха и отвода продуктов сгорания	Код
8	Колено 90° Ø80 мм	BG0011
9	Колено 45° Ø80 мм	под заказ
10	Труба эмалированная Ø80 мм 1000 мм / 500 мм	BG0010/ BG0009
11	Адаптер для подключения отдельных труб Ø80 мм	под заказ
12	Наконечник Ø80 мм	BG0012
13	Конденсатосборник Ø80 мм	под заказ
14	Комплект перехода на двухтрубную систему Ø80 мм	BG 0014

Примечание: На схемах указан уклон и его направление, $i=0,01$ означает уклон не менее 1 см на каждый 1 м длины дымовой трубы.

Схемы для притока воздуха и отвода продуктов сгорания



Раздельные трубы при присоединении к общему дымоходу.



Раздельные трубы с вертикальным выходом.

Примечание: На схемах указан уклон и его направление, $i=0,01$ означает уклон не менее 1 см на каждый 1 м длины дымоходной трубы.

ГАРАНТИЙНЫЕ ОБЯЗАТЕЛЬСТВА

На котлы предоставляется гарантийный срок эксплуатации 24 месяца со дня продажи через розничную торговую сеть. При отсутствии в гарантийных талонах штампа организации продавца с отметкой даты продажи котла гарантийный срок исчисляется со дня его выпуска предприятием-изготовителем.

Гарантийный ремонт котла производится специализированной сервисной организацией, в срок не более 45 дней с момента передачи котла по акту.

Срок службы котлов — более 12 лет.

В случае самостоятельной установки котла потребителем или иным лицом, не являющимся работником специализированной сервисной организации, гарантийный срок не устанавливается.

ПОДКЛЮЧЕНИЕ, СЕРВИС И РЕМОНТ КОТЛОВ

BaltGaz Групп имеет разветвленную сеть сервисных центров (более 400) по всей территории РФ, осуществляющих следующие виды работ:

- ♦ монтаж газовых котлов;
- ♦ пусконаладка газовых котлов;
- ♦ техническое обслуживание;
- ♦ гарантийный и послегарантийный ремонт газовых котлов.

Специалисты компании регулярно проводят обучающие семинары по техническому обслуживанию продукции для проектировочных, сервисных, монтажных, продающих организаций на всей территории Российской Федерации и СНГ. Запасные части всегда в наличии, полный ассортимент всегда доступен для заказа в филиалах BaltGaz Групп.

СЛУЖБА ТЕХНИЧЕСКОЙ ПОДДЕРЖКИ

Консультации по вопросам монтажа, эксплуатации и сервисному обслуживанию оборудования

8-800-555-40-35

Звонок на территории России бесплатный.

СЛУЖБА ТЕХНИЧЕСКОЙ ПОДДЕРЖКИ
8-800-555-40-35 (звонок по РФ бесплатный)



baltgaz.ru