

ferroli



PREXTHERM RSW



CE

Caldaie pressurizzate in acciaio PREXTHERM RSW*Manuale Tecnico - Installazione - Uso e Manutenzione*

pag. 4

IT**Pressurised steel boilers PREXTHERM RSW***Technical Manual - Installation - User and Maintenance*

page 14

GB**Chaudières pressurisées en acier PREXTHERM RSW***Notice Technique - Installation - Utilisation et Entretien*

page 24

FR**Calderas presurizadas de acero PREXTHERM RSW***Manual Técnico - Instalación - Uso y Mantenimiento*

pág. 34

ES**Stålkedler under tryk PREXTHERM RSW***Tecknisk Vejledning - Installation - Anvendelse og Vedligeholdelse*

sd. 44

DK**Druckkessel aus Stahl PREXTHERM RSW***Technisches Handbuch - Installation - Bedienung und Wartung*

seite 54

DE**Stalen overdruksetels PREXTHERM RSW***Technische Handleiding - Installatie - Gebruik en Onderhoud*

pag. 64

NL**Caldeiras pressurizadas em aço PREXTHERM RSW***Manual Técnico - Instalação - Uso e Manutenção*

pág. 74

PT**Tryckpannor av stål PREXTHERM RSW***Teknisk Handbok - Installation - Drift och Underhåll*

sid. 84

SE**Paineistetut teräslämmityskattilat PREXTHERM RSW***Tekninen Kayttoopas - Asennus - Käyttö ja Huolto*

sivu 94

FI**Газоплотные стальные водогрейные котлы PREXTHERM RSW***Техническое руководство - Монтаж, Эксплуатация и Обслуживание*

стр 104

RU

INDICE

1. Presentazione	pag. 5
2. Avvertenze generali	pag. 5
3. Certificazione	pag. 5
4. Caratteristiche tecniche, costruttive e dimensionali	pag. 5
4.1 Descrizione dell'apparecchio	pag. 5
4.2 Principio di funzionamento	pag. 5
4.3 Dati tecnici	pag. 5
4.4 Identificazione	pag. 5
5. Installazione	pag. 7
5.1 Imballo	pag. 7
5.2 Movimentazione	pag. 7
5.3 Locale di installazione della caldaia	pag. 7
5.4 Scarico dei prodotti della combustione	pag. 7
5.5 Collegamenti idraulici	pag. 7
5.5.1 Acqua di alimentazione	pag. 7
5.5.2 Tubazioni mandata/ritorno impianto	pag. 7
5.5.3 Tubazioni riempimento/scarico impianto	pag. 7
5.5.4 Tubazioni vaso espansione e valvola di sicurezza	pag. 7
5.5.5 Pompa ricircolo	pag. 8
5.6 Porta anteriore apertura e regolazione	pag. 8
5.7 Montaggio del bruciatore	pag. 8
5.8 Collegamento spia controllo fiamma	pag. 8
5.9 Montaggio pannellatura mod. 92÷300	pag. 8
5.10 Montaggio pannellatura mod. 350÷1060	pag. 8
6. Pannello strumenti standard	pag. 9
6.1 Pannello	pag. 9
6.2 Vista frontale pannello	pag. 9
6.3 Schema delle connessioni elettriche morsettiera	pag. 9
6.4 Schema elettrico per bruciatore e pompa monofase	pag. 10
6.5 Note sulle connessioni	pag. 11
7. Schema di principio - impianto per riscaldamento e produzione di acqua sanitaria	pag. 11
8. Avviamento	pag. 11
8.1 Controlli preliminari	pag. 11
8.2 Prima accensione	pag. 11
8.3 Spegnimento caldaia	pag. 12
9. Manutenzione	pag. 12
9.1 Norme generali	pag. 12
9.2 Manutenzione ordinaria	pag. 12
9.3 Manutenzione straordinaria	pag. 12
9.4 Pulizia della caldaia	pag. 12
9.5 Verifica di funzionamento della caldaia	pag. 12
9.6 Verifica di funzionamento del bruciatore	pag. 12
9.7 Possibili guasti e rimedi	pag. 12

1. PRESENTAZIONE

Gentile Cliente,

La ringraziamo per aver scelto una caldaia PREXTHERM RSW.

Questo manuale è stato preparato per informarLa, con avvertenze e consigli, sulla

installazione, il corretto uso e la manutenzione della caldaia. La preghiamo quindi di leggerlo attentamente e di conservarlo con cura per ogni ulteriore consultazione. Nel suo interesse, La invitiamo a seguire e osservare con attenzione quanto in esso contenuto per poter al meglio e

con piena soddisfazione usufruire di questo prodotto di alta qualità. L'inadempienza e l'inosservanza di quanto riportato in questo manuale, esonerano la Ditta Costruttrice da qualsiasi responsabilità e invalida la garanzia stessa.

2. AVVERTENZE GENERALI

- Il manuale istruzioni è parte integrante del prodotto e fornisce una descrizione di tutto ciò che deve essere osservato in fase di installazione, uso e manutenzione.
- Questo apparecchio deve essere destinato solo all'uso per il quale è stato espressamente previsto.
- **Questo apparecchio serve a riscaldare acqua a una temperatura inferiore a quella di ebollizione a pressione atmosferica e deve essere allacciato a un impianto di riscaldamento e/o a un impianto di distribuzione acqua calda per uso sanitario, compatibilmente alle sue caratteristiche e prestazioni e alla potenza termica.**
- È opportuno verificare, prima dell'installazione, che la caldaia non abbia subito danni derivanti dalla movimentazione e dal trasporto.
- L'installazione deve essere effettuata in ottemperanza alle norme vigenti, da personale opportunamente qualificato.

- Prima di effettuare qualsiasi operazione di pulizia o di manutenzione, disinserire l'apparecchio dalla rete di alimentazione.
- La Ferrolì S.p.A. non risponde per danni a persone e/a cose dovuti ad errori di installazione, di regolazione, di manutenzione e da usi impropri.
- L'avviamento della caldaia e del relativo impianto devono essere eseguiti da persona autorizzata.
- Il primo avviamento ha lo scopo di verificare il buon funzionamento di tutti i dispositivi di regolazione e di controllo.
- Il non utilizzo dell'apparecchio per un lungo periodo necessita dell'intervento di personale qualificato.

Normative

L'installatore deve rispettare le regolamentazioni locali e vigenti per quanto riguarda: la scelta del luogo di installazione della caldaia, il rispetto delle necessarie condizioni di aerazio-

ne; che il collegamento e il camino siano a perfetta tenuta; i collegamenti del combustibile, degli impianti elettrici ed eventuali altre disposizioni per quanto riguarda la sicurezza.

Condizioni di garanzia

La validità della garanzia è subordinata all'osservanza delle norme e dei consigli di utilizzo contenute in questo manuale. Ogni inosservanza o modifica la renderà nulla. Non sono assolutamente riconosciuti dalla garanzia danni dovuti alla corrosione da condensa acida dei prodotti della combustione o conseguenti alla formazione di incrostazioni causate dall'uso di acque dure o aggressive, in quanto imputabili alla sola conduzione dell'impianto.

3. CERTIFICAZIONE

La marcatura CE documenta che gli apparecchi Ferrolì S.p.A. sono conformi ai requisiti contenuti nelle direttive europee ad essi applicabili.

In particolare questo apparecchio è conforme alle seguenti direttive CE:

- Direttiva apparecchi a gas (2009/142/CE)
- Direttiva rendimenti (92/42 CE)

- Direttiva Bassa Tensione 73/23 CE (modificata dalla 93/68)
- Direttiva CE Compatibilità Elettromagnetica 89/336 (modificata dalla 93/68)

4. CARATTERISTICHE TECNICHE, COSTRUTTIVE E DIMENSIONALI

4.1 Descrizione dell'apparecchio

La tipologia costruttiva delle caldaie serie PREXTHERM RSW garantisce potenzialità e rendimenti elevati con basse temperature fumi, si ottengono così emissioni inquinanti ridotte.

La costruzione segue la norma EN 303 parte 1^a. Gli elementi tecnici principali della progettazione sono:

- lo studio accurato delle geometrie, per ottenere un rapporto ottimale tra i volumi di combustione e le superfici di scambio
- la scelta dei materiali utilizzati, per una lunga durata della caldaia.

Le caldaie sono a combustione pressurizzata, a 3 giri di fumo, del tipo cilindrico orizzontale con inversione di fiamma nel focolare, completamente bagnato, la fiamma prodotta dal bruciatore si rovescia perifericamente verso la parte anteriore, dove i fumi imboccano il fascio tubiero, nei quali sono inseriti i turbolatori che creano un percorso vorticoso aumentando lo scambio termico per convezione. In uscita dal fascio tubiero i fumi sono raccolti nella camera posteriore e convogliati al camino. Le caldaie sono equipaggiate di una porta incernierata per una apertura a destra o a sinistra e regolabile in altezza e in profondità. Il fasciame del corpo è isolato con uno spesso materassino di lana di vetro e ricoperto con un ulteriore strato di materiale antistrappo. La finitura esterna è composta da pannelli in acciaio verniciato. I ganci di sollevamento si trovano sulla parte superiore del fasciame.

Le caldaie sono provviste di 2 attacchi da 1/2" per guaine porta bulbi (adatte ad alloggiare 3 bulbi ciascuna).

Il pannello di comando già precablato è posto sopra la caldaia e consente il funzionamento automatico della stessa.

4.2 Principio di funzionamento

Le caldaie PREXTHERM RSW sono dotate di un focolare cilindrico cieco, nel quale la fiamma del bruciatore si rovescia perifericamente verso il davanti, da dove i gas combusti entrano nei tubi fumo. All'uscita, gli stessi vengono raccolti nella camera fumo e da qui inviati al camino. La camera di combustione durante il funzionamento del bruciatore è sempre in pressione. Per il valore di questa pressione vedere le tabelle di pag. 6, alla colonna Perdite di carico lato fumi. Il canale da fumo e il raccordo alla canna fumaria devono essere realizzati in conformità alle Norme e alla Legislazione vigente, con condotti rigidi, resistenti alla temperatura, alla condensa, alle sollecitazioni meccaniche e a tenuta. (Fig. 1)

4.3 Dati tecnici - Dimensioni - Attacchi idraulici

Legenda (Fig. 2 e 3)

- 1 Quadro comandi
- 2 Flangia attacco bruciatore
- 3 Portina di pulizia camera fumo
- 4 Spia controllo fiamma
- T1 Mandata riscaldamento
- T2 Ritorno riscaldamento
- T3 Attacco vaso espansione
- T4 Scarico caldaia
- T5 Attacco camino
- T6 Attacco bruciatore

4.4 Identificazione

La caldaia è identificabile attraverso:

- **Busta documenti**
È applicata sul portellone e contiene:
MANUALE TECNICO
CERTIFICATO DI GARANZIA
ETICHETTE CON CODICE A BARRE
TARGHETTA TECNICA
CERTIFICATO DI COSTRUZIONE
(attestante il buon esito della prova idraulica)
- **Targhetta Tecnica**
Riporta i dati tecnici e le prestazioni dell'apparecchio (Fig. 4).
È inserita nella busta documenti e DEVE ESSERE APPLICATA OBBLIGATORIAMENTE, dall'installatore dell'apparecchio, ad installazione ultimata, nella parte alta anteriore di uno dei pannelli laterali della mantellatura, in modo visibile.
In caso di smarrimento richiederne un duplicato al Servizio Tecnico di Assistenza Ferrolì.

La manomissione, l'asportazione, la mancanza della targhetta di identificazione o quant'altro non permetta la sicura identificazione del prodotto, rende difficoltosa qualsiasi operazione di installazione e manutenzione.

Legenda (Fig. 4)

- 1 Busta documenti

PREXTHERM RSW		92	107	152	190	240	300	350	399	525	600	720	820	940	1060	1250	1480	1600	1890
Potenzialità nominale	min <i>kW</i>	60	70	100	137	160	196	228	260	341	390	468	533	611	689	813	962	1040	1229
	max <i>kW</i>	92	107	152	190	240	300	350	399	525	600	720	820	940	1060	1250	1480	1600	1890
Potenzialità focolare	min <i>kW</i>	64,3	75	107,3	147,4	170,9	209,5	277,5	364,5	417	495	502	566	651	731	884	1046	1128	1336
	max <i>kW</i>	99,5	116	165	206	261	326	378	432	567	648	777	881	1011	1140	1359	1608	1736	2054
Capacità totale caldaia	<i>l</i>	121	121	186	186	232	304	362	337	405	471	735	735	850	1240	1240	1490	1490	1620
Perdite di carico lato acqua	Δt 10°C <i>mbar</i>	8	11	20	12	17	40	48	43	40	51	32	40	51	65	86	110	115	100
	Δt 15°C <i>mbar</i>	4	6	12	7	10	17	23	31	22	28	18	25	25	33	40	55	60	45
	Δt 20°C <i>mbar</i>	2	2,5	5	3	4	9	13	16	12	16	10	18	16	20	25	32	40	29
Perdite di carico lato fumi	<i>mbar</i>	0,5	0,7	1,2	1,2	2,3	3,3	3,5	4,4	4,3	4,8	4,5	5,6	5,4	6	6,5	6,5	6,8	7
Peso a secco	<i>kg</i>	260	260	350	350	440	480	550	590	860	970	1250	1250	1420	1580	2250	2650	2700	2850
DIMENSIONI	A <i>mm</i>	760	760	810	810	810	950	950	950	1060	1060	1260	1260	1260	1450	1450	1530	1530	1530
	B <i>mm</i>	764	764	1014	1014	1264	1264	1514	1515	1516	1776	1776	1776	2016	2018	2018	2320	2320	2520
	C <i>mm</i>	866	856	911	911	911	1031	1031	1031	1181	1181	1331	1331	1331	1511	1511	1661	1661	1661
	D <i>mm</i>	165	165	165	165	165	165	165	165	165	165	165	165	165	165	165	165	165	165
	E <i>mm</i>	130	130	130	130	130	150	150	150	170	170	170	170	170	190	190	190	190	190
	F <i>mm</i>	152	152	152	152	152	152	152	152	152	152	212	212	212	212	212	212	212	212
	G <i>mm</i>	515	515	545	545	545	630	630	630	725	725	815	815	815	900	900	1013	1013	1013
	H <i>mm</i>	395	395	420	420	420	495	495	495	570	570	615	615	615	670	670	743	743	743
	I <i>mm</i>	1046	1046	1296	1296	1516	1546	1816	1817	1838	2098	2158	2158	2398	2420	2420	2722	2722	2722
	L <i>mm</i>	100	100	100	100	100	100	100	100	100	100	100	100	100	90	90	120	120	120
	L1 <i>mm</i>	121	121	121	121	121	121	121	120	120	120	180	180	180	178	178	199	199	199
	M <i>mm</i>	925	925	980	980	980	1100	1100	1100	1250	1250	1400	1400	1400	1580	1580	1730	1730	1730
	N <i>mm</i>	147	147	167	167	217	217	217	218	218	218	228	218	218	218	220	220	220	220
	O <i>mm</i>	150	150	230	230	330	330	380	380	380	440	440	440	440	480	480	580	580	580
	P <i>mm</i>	250	250	350	350	450	450	600	600	600	700	700	700	900	900	900	1100	1100	1200
	Q <i>mm</i>	700	700	750	750	750	890	890	890	1000	1000	1200	1200	1200	1390	1390	1470	1470	1470
	R <i>mm</i>	740	740	990	990	1240	1240	1490	1491	1492	1752	1752	1752	1992	1994	1994	2296	2296	2496
Mandata acqua calda	DN T1	2"	2"	2" 1/2	2" 1/2	2" 1/2	2" 1/2	2" 1/2	2" 1/2	80	80	100	100	100	125	125	150	150	150
Ritorno acqua calda	DN T2	2"	2"	2" 1/2	2" 1/2	2" 1/2	2" 1/2	2" 1/2	2" 1/2	80	80	100	100	100	125	125	150	150	150
Attacco vaso espansione	DN T3	1" 1/4	1" 1/4	1" 1/2	1" 1/2	1" 1/2	1" 1/2	1" 1/2	1" 1/2	2"	2"	2" 1/2	2" 1/2	2" 1/2	3"	3"	DN100	DN100	DN100
Scarico caldaia	DN T4	3/4"	3/4"	3/4"	3/4"	3/4"	3/4"	3/4"	3/4"	3/4"	3/4"	3/4"	3/4"	3/4"	3/4"	3/4"	1" 1/2	1" 1/2	1" 1/2
Uscita fumo	Ø T5	200	200	220	220	220	220	220	220	250	250	350	350	350	400	400	450	450	450

PREXTHERM RSW		2360	3000	3600	4000	4500	5000	6000
Potenzialità nominale	min <i>kW</i>	1535	1950	2340	2600	2926	3251	3902
	max <i>kW</i>	2360	3000	3600	4000	4500	5000	6000
Potenzialità focolare	min <i>kW</i>	1668	2113	2536	2819	3165	3515	4215
	max <i>kW</i>	2565	3250	3900	4334	4868	5407	6483
Capacità totale caldaia	<i>l</i>	1925	2600	2920	4425	4790	6150	6800
Perdite di carico lato acqua	Δt 10°C <i>mbar</i>	150	145	190	250	280	200	215
	Δt 15°C <i>mbar</i>	70	65	90	120	135	85	105
	Δt 20°C <i>mbar</i>	42	45	61	70	80	55	65
Perdite di carico lato fumi	<i>mbar</i>	7,2	7,5	8,2	9,5	10,5	10,8	12
Peso a secco	<i>kg</i>	3900	5300	5800	7500	8000	9600	11500
DIMENSIONI	A <i>mm</i>	1610	1800	1800	1980	1980	2180	2180
	B <i>mm</i>	2772	2976	3346	3596	3946	3948	4448
	C <i>mm</i>	1810	2000	2000	2180	2180	2380	2380
	D <i>mm</i>	-	-	-	-	-	-	-
	E <i>mm</i>	210	220	220	240	240	260	260
	F <i>mm</i>	250	250	250	250	250	250	250
	G <i>mm</i>	1005	1100	1100	1190	1190	1290	1290
	H <i>mm</i>	860	940	940	960	960	1015	1015
	I <i>mm</i>	3232	3446	3816	4086	4436	4458	4958
	L <i>mm</i>	145	145	145	145	145	145	145
	L1 <i>mm</i>	195	195	195	195	195	195	195
	M <i>mm</i>	1950	2140	2140	2325	2325	2525	2525
	N <i>mm</i>	662	716	786	786	786	786	786
O <i>mm</i>	650	650	650	650	650	750	750	
P <i>mm</i>	1000	1150	1450	1700	2050	1950	2450	
Q <i>mm</i>	1000	1170	1170	1350	1350	1550	1550	
Mandata acqua calda	DN T1	150	200	200	200	200	250	250
Ritorno acqua calda	DN T2	150	200	200	200	200	250	250
Attacco vaso espansione	DN T3	100	125	125	125	125	150	150
Scarico caldaia	DN T4	1" 1/2	1" 1/2	1" 1/2	1" 1/2	1" 1/2	1" 1/2	1" 1/2
Uscita fumo	Ø T5	450	500	500	600	600	650	650

5. INSTALLAZIONE

5.1 Imballo

Le caldaie PREXTHERM RSW modello 92-1890 vengono fornite complete di porta e camera fumo montate e isolamento sul corpo, mentre la mantellatura è contenuta in imballo di cartone. Il pannello strumenti viene fornito in una scatola di cartone e posizionato nella camera di combustione. Le caldaie RSW modello 2360-6000 vengono fornite complete di isolamento e mantello.

Il pannello strumenti viene fornito in una scatola di cartone e posizionato nella camera di combustione.

5.2 Movimentazione

Le caldaie PREXTHERM RSW sono dotate di golfare di sollevamento. Porre attenzione alla movimentazione e avvalersi di attrezzatura idonea ai loro pesi. Prima di posizionare la caldaia togliere il basamento in legno svitando le viti di fissaggio (Fig. 5).

5.3 Locale di installazione (Fig. 6)

Le caldaie PREXTHERM RSW vanno installate in locali ad uso esclusivo, rispondenti alle Norme Tecniche e alla Legislazione vigente e dotati di aperture di aerazione adeguatamente dimensionate. Le aperture di aerazione dovranno essere permanenti, comunicanti direttamente con l'esterno e posizionate a livello alto e basso in conformità con le normative vigenti. L'ubicazione delle aperture di aerazione, i circuiti di adduzione del combustibile, di distribuzione dell'energia elettrica e di illuminazione dovranno rispettare le disposizioni di legge vigenti in relazione al tipo di combustibile impiegato. Per agevolare la pulizia del circuito fumo, nella parte anteriore della caldaia, dovrà essere lasciato uno spazio libero non inferiore alla lunghezza del corpo caldaia e, in ogni caso, mai inferiore a 1300 mm e si dovrà verificare che con la porta aperta a 90° la distanza tra la porta e la parete adiacente (X), sia almeno pari alla lunghezza del bruciatore.

Il piano d'appoggio della caldaia deve essere perfettamente orizzontale. È consigliabile prevedere uno zoccolo di cemento piano e in grado di sopportare il peso totale della caldaia più il contenuto d'acqua. Per le dimensioni dello zoccolo, vedere le quote **R x Q** (tabella dimensioni).

Nel caso in cui il bruciatore sia alimentato con gas combustibile di peso specifico superiore a quello dell'aria, le parti elettriche dovranno essere poste ad una quota da terra superiore a 500 mm. L'apparecchio non può essere installato all'aperto perché non è progettato per funzionare all'esterno e non dispone di sistemi antigelo automatici.

INSTALLAZIONE SU IMPIANTI VECCHI O DA RIMODERNARE

Quando la caldaia viene installata su impianti vecchi o da rimodernare, verificare che:

- La canna fumaria sia adatta alle temperature dei prodotti della combustione, calcolata e costruita secondo le Normative vigenti e che sia a tenuta, isolata e non abbia occlusioni o restringimenti.
- L'impianto elettrico sia realizzato nel rispetto delle Norme vigenti e da personale qualificato.
- La linea di adduzione del combustibile e l'eventuale serbatoio siano realizzati secondo le Norme vigenti.

- Il vaso/i di espansione assicurino il totale assorbimento della dilatazione del fluido contenuto nell'impianto.
- La portata, la prevalenza e la direzione del flusso delle pompe di circolazione sia appropriata.
- L'impianto sia lavato, pulito da fanghi, da incrostazioni, disaerato e che siano state verificate le tenute.
- Sia previsto un sistema di trattamento acqua di alimentazione/reintegro (vedi valori di riferimento).

5.4 Scarico dei prodotti della combustione (Fig. 7)

Il canale da fumo e il raccordo alla canna fumaria devono essere realizzati in conformità alle Norme e alla Legislazione vigente, con condotti rigidi, resistenti alla temperatura, alla condensa, alle sollecitazioni meccaniche e a tenuta. La canna fumaria deve assicurare la depressione minima prevista dalle Norme vigenti, considerando pressione "zero" al raccordo con canale da fumi. Canne fumarie e canali da fumo inadeguati o mal dimensionati possono ampliare la rumorosità di combustione, generare problemi di condensazione e influire negativamente sui parametri di combustione. I condotti di scarico non coibentati sono fonte di potenziale pericolo. Le tenute delle giunzioni vanno realizzate con materiali resistenti a temperature di almeno 250°C. Nel tratto di collegamento tra caldaia e canna fumaria, si devono prevedere idonei punti di misura per la temperatura fumi e l'analisi dei prodotti della combustione. Per quanto riguarda la sezione e l'altezza del camino, è necessario fare riferimento alle regolamentazioni nazionali e locali in vigore.

5.5 Collegamenti idraulici

5.5.1 Acqua di alimentazione

Le caratteristiche chimiche dell'acqua dell'impianto e di reintegro, sono fondamentali per il buon funzionamento e la sicurezza della caldaia, vanno condizionate con opportuni sistemi di trattamento. Come valori di riferimento possono essere considerati quelli riportati nella tabella.

DUREZZA TOTALE	ppm	10
ALCALINITA'	mg/l CaCO ₃	750
PH		8÷9
SILICE	ppm	100
CLORURI	ppm	3500

È assolutamente indispensabile il trattamento dell'acqua utilizzata per l'impianto di riscaldamento nei seguenti casi:

- Impianti molto estesi
- Acqua con elevata durezza
- Frequenti immissioni di acqua di reintegro nell'impianto

Nel caso si rendesse necessario lo svuotamento parziale o totale dell'impianto, si prescrive di effettuare il successivo riempimento con acqua trattata. Per il controllo dell'entità dei reintegri si consiglia di installare sulla tubazione un contatore.

I fenomeni più comuni che si verificano negli impianti termici sono:

- Incrostazioni di calcare

Il calcare si concentra nei punti dove maggiore è la temperatura di parete. Le incrostazioni calcaree a causa della loro bassa conduttività termica riducono lo scambio termico così che la presenza di pochi millimetri, contrastano lo

scambio termico tra i fumi e l'acqua, comportando un aumento della temperatura delle parti esposte alla fiamma e quindi rotture (cricche) sulla piastra tubiera.

- Corrosione lato acqua

La corrosione delle superfici metalliche della caldaia lato acqua è dovuta al passaggio in soluzione del ferro attraverso i suoi ioni. In questo processo ha molta importanza la presenza dei gas disciolti e in particolare dell'ossigeno e dell'anidride carbonica. In presenza di acque addolcite e/o demineralizzate, si è al riparo da fenomeni di incrostazione, ma non altrettanto per quanto riguarda le corrosioni. È necessario quindi condizionare l'acqua con inibitori di processi corrosivi.

5.5.2 Tubazioni mandata/ritorno impianto

Le dimensioni delle tubazioni di mandata e ritorno sono indicate per ogni modello di caldaia nella tabella DIMENSIONI.

Assicurarsi che sull'impianto ci sia un numero sufficiente di sfiati. Gli attacchi della caldaia non devono essere sollecitati dal peso delle tubazioni d'allacciamento all'impianto; installare pertanto appositi supporti.

5.5.3 Tubazioni riempimento/scarico impianto

Per il riempimento e lo scarico della caldaia un rubinetto può essere collegato all'attacco T4 che si trova nella parte posteriore (vedi disegno DIMENSIONI).

5.5.4 Tubazioni vaso espansione e valvola di sicurezza

Le caldaie PREXTHERM RSW sono adatte per funzionare con circolazione d'acqua forzata sia con vaso d'espansione aperto che chiuso. Un vaso di espansione è sempre necessario, per compensare l'aumento di volume dell'acqua dovuto al riscaldamento. Nel primo caso, l'altezza della colonna idrostatica dovrà essere pari almeno a 3 metri sopra il mantello della caldaia e dovrà essere di capacità tale da contenere, tra il pelo libero dell'acqua nel vaso e il tubo di troppo pieno, l'aumento di volume di tutta l'acqua dell'impianto. Sono da preferirsi vasi alti e stretti in modo da esporre a contatto con l'aria la minor superficie d'acqua possibile, riducendo in tal modo l'evaporazione. Nel secondo caso, la capacità del vaso di espansione chiuso deve essere calcolata tenendo conto di:

- volume totale dell'acqua contenuta nell'impianto
- pressione massima di esercizio dell'impianto
- pressione massima di esercizio del vaso di espansione
- pressione di precarica iniziale del vaso di espansione
- temperatura massima di esercizio della caldaia (la temperatura massima del termostato montato sul pannello è 90°C; ai fini di questo calcolo si consiglia di considerare 100°C).

La tubazione di espansione collega il vaso di espansione con l'impianto. Questa tubazione che partirà dall'attacco T3 (vedere tabella Dimensioni), non dovrà avere alcuna valvola di intercettazione. Installare sull'attacco T3 o sulla tubazione di mandata entro 0,5 metri dalla flangia di partenza, una valvola di sicurezza dimensionata per la capacità della caldaia e in conformità con le normative locali e vigenti. È vietato interporre qualsiasi tipo d'intercettazione tra la caldaia e il vaso d'espansione e tra la caldaia e le valvole di sicurezza, e si racco-

manda di usare valvole regolate per intervento non oltre la pressione massima di esercizio consentita.

5.5.5 Pompa ricircolo (Fig. 8)

La condensazione del vapore d'acqua contenuto nei fumi di scarico della caldaia (condensa) si presenta quando la temperatura dell'acqua di ritorno è minore di 55°C ed è rilevante soprattutto durante l'accensione mattutina, dopo che la caldaia è rimasta spenta tutta la notte. La condensa è acida e corrosiva e, con il tempo, intacca le lamiere della caldaia. È quindi auspicabile l'adozione di una pompa di ricircolo, con funzione di anticodensa, installata tra gli attacchi di mandata e di ritorno, a monte della eventuale valvola miscelatrice. La pompa deve assicurare, durante i periodi di funzionamento dell'impianto, una portata compresa tra il 20 e il 30% di quella totale; deve assicurare una temperatura dell'acqua di ritorno non inferiore a 55°C, mentre la prevalenza richiesta è modesta in quanto deve vincere solo la resistenza della caldaia e delle valvole. Per rilevare l'effettiva temperatura di ritorno impianto con lo scopo di comandare la pompa anticodensa o per gestire le funzioni di messa a regime in sistemi di termoregolazione, è necessario predisporre un pozzetto portasonda da posizionare a una distanza equivalente a 3÷5 diametri del tubo di ritorno a monte del punto di innesto idraulico.

5.6 Porta anteriore apertura e regolazione

Per i modelli **PREX THERM RSW 92÷1890** l'incernieramento, il fissaggio e l'inversione dell'apertura della porta avvengono secondo la fig. 9. A tale scopo si rendono necessarie le seguenti operazioni:

- La porta viene fornita di quattro staffe (pos. 3) e cerniere uguali.
- Per stabilire il senso di apertura DESTRA o SINISTRA svitare il dado (pos. 7), svitare e togliere il dado (pos. 6) DX o SX, avremo così il lato di apertura della porta.
- La regolazione in altezza della porta avviene tramite il dado (pos. 2); a regolazione ultimata bloccare infine i grani (pos. 1).
- La regolazione longitudinale avviene tramite la vite (pos. 8).

Legenda (Fig. 9)

- 1 Grano di fissaggio
- 2 Dado di sostegno/regolazione porta
- 3 Staffa cerniera
- 4 Perno cerniera
- 5 Vite cerniera
- 6 Dado di fissaggio cerniera
- 7 Dado di fissaggio
- 8 Viti e dadi di fissaggio/regolazione staffa cerniera

Per i modelli **PREX THERM RSW 2360÷6000** l'incernieramento, il fissaggio e l'inversione dell'apertura della porta avvengono secondo la fig. 10. A tale scopo si rendono necessarie le seguenti operazioni:

- La porta viene fornita di quattro cerniere uguali (pos. 3).
- Per stabilire il senso di apertura DESTRA o SINISTRA svitare il dado (pos. 7), svitare e togliere il dado (pos. 6) DX o SX, avremo così il lato di apertura della porta.
- La regolazione in altezza della porta avviene tramite il dado (pos. 2); a regolazione ultimata bloccare infine i grani (pos. 1).

Legenda (Fig. 10)

- 1 Grano di fissaggio
- 2 Dado di sostegno/regolazione porta
- 3 Staffa cerniera
- 4 Perno cerniera
- 5 Vite cerniera
- 6 Dado di fissaggio cerniera
- 7 Dado di fissaggio

5.7 Montaggio del bruciatore (Fig. 11)

Il montaggio del bruciatore alla porta della caldaia, deve garantire una perfetta tenuta ai prodotti della combustione. Installato il bruciatore sulla caldaia, lo spazio tra il boccaglio del bruciatore e il materiale refrattario del portellone deve essere riempito con il materassino ceramico (A) fornito a corredo. Questa operazione evita il surriscaldamento del portellone che altrimenti si deformerebbe in maniera irrimediabile. Gli allacciamenti del combustibile al bruciatore dovranno essere posti in modo da consentire la completa apertura del portellone della caldaia con il bruciatore installato.

RSW	L min. (mm)	L max. (mm)
92-152	230	300
190-399	250	320
525-600	290	360
720-940	320	390
1060-1250	320	390
1480-1890	350	420
2360	350	420
3000-3600	370	450
4000-4500	450	500
5000	500	550
6000	500	550

5.8 Collegamento spia controllo fiamma

(Fig. 12)

La spia controllo fiamma è munita di una presa di pressione (1) da collegarsi tramite un tubo di silicone o rame alla presa sul bruciatore (2). Questa operazione permette all'aria soffiata dal ventilatore di raffreddare il vetro spia e impedirne l'annerimento. Il mancato collegamento del tubo alla spia può provocare la rottura del vetro di controllo.

5.9 Montaggio pannellatura mod. 92÷399

Sequenza di montaggio (Fig. 13)

- a) Posizionare i pannelli laterali destro e sinistro (pos. 1-2) agganciandoli al supporto (pos. 13). Per determinare quale dei due fianchi sia il destro o il sinistro, fare riferimento al foro per la piastrina passacavi (pos. 6), deve essere verso il davanti della caldaia.
- b) Fissare il pannello comandi al pannello superiore (pos. 3).
- c) Appoggiare il pannello superiore destro (pos. 3), completo del pannello comandi, al pannello laterale (pos. 1) completo di molle, piolini e dadi (pos. 10-11-12).
- d) Inserire nelle guaine i bulbi degli strumenti come indicato in Fig. 20 ed eseguire il collegamento elettrico del pannello comandi alla linea di alimentazione, al bruciatore e alle eventuali pompe etc. Si raccomanda di inserire le sonde fino in fondo ai relativi pozzetti per migliorarne il contatto. Bloccare quindi i capillari con le mollette. Richiudere il coperchio del quadro elettrico, far passare la spina del bruciatore attraverso la piastrina laterale (pos. 6) e bloccare il cavo con il passacavo fornito. Fissare la piastrina (pos. 6) con le viti (pos. 7).

- e) Montare il pannello superiore sinistro (pos. 4) al pannello laterale sinistro (pos. 2) completo di molle, piolini e dadi (pos. 10-11-12).
- f) Inserire nelle guaine i bulbi degli strumenti come indicato in fig. 13-20 ed eseguire il collegamento elettrico del pannello comandi alla linea di alimentazione, al bruciatore e alle eventuali pompe etc. Si raccomanda di inserire le sonde fino in fondo ai relativi pozzetti per migliorarne il contatto. Bloccare quindi i capillari con le mollette. Richiudere il coperchio del quadro elettrico, far passare la spina del bruciatore attraverso la piastrina laterale (pos. 9) e bloccare il cavo con il passacavo fornito. Fissare la piastrina (pos. 9) con le viti (pos. 10).
- g) Montare il pannello superiore (pos. 6) al pannello laterale (pos. 3) completo di molle, piolini e dadi (pos. 14-15-16).
- h) Montare il pannello posteriore (pos. 8) alla caldaia tramite le viti (pos. 13) con i dadi (pos. 14).
- i) Montare il pannello anteriore (pos. 5) sulla porta tramite le viti (pos. 8) e i dadi (pos. 9).
- l) Fissare la targhetta dati della caldaia ved. Cap. 1.4, dopo aver pulito e sgrassato con adeguato solvente la zona interessata, e applicarla facendola aderire perfettamente. Non rimuovere la targhetta perché se ne comprometterebbe l'adesività.

La targhetta è inserita nella busta documenti.

5.10 Montaggio pannellatura mod. 525÷1890

Sequenza di montaggio (Fig. 14)

- a) Posizionare i pannelli laterali (pos. 1-2 e 3-4) agganciandoli ai supporti (pos. 19).
- b) Posizionare i pannelli laterali superiori destri (pos. 5-6) e successivamente i sinistri (7-8) agganciandoli ai supporti della caldaia (pos. 19) e al traverso (pos. 18).
- c) Fissare il pannello comandi al pannello superiore destro (pos. 5).
- d) Appoggiare il pannello superiore (pos. 5), completo del pannello comandi, al pannello laterale (pos. 1) completo di molle, piolini e dadi (pos. 15-16-17).
- e) Inserire nelle guaine i bulbi degli strumenti come indicato in Fig. 21 ed eseguire il collegamento elettrico del pannello comandi alla linea di alimentazione, al bruciatore e alle eventuali pompe etc. Si raccomanda di inserire le sonde fino in fondo ai relativi pozzetti per migliorarne il contatto. Bloccare quindi i capillari con le mollette. Richiudere il coperchio del quadro elettrico, far passare la spina del bruciatore attraverso la piastrina laterale (pos. 11) e bloccare il cavo con il passacavo fornito. Fissare la piastrina (pos. 11) con le viti (pos. 12).
- f) Montare il sostegno (pos. 18).
- g) Montare i pannelli superiori (pos. 5-6-7-8) agganciandoli ai pannelli laterali (pos. 1-2-3-4) completi di molle, piolini e dadi (15-16-17).
- h) Montare i pannelli anteriori (pos. 9-10) sulla porta anteriore tramite le viti (pos. 14) e i dadi (pos. 13).
- i) Fissare la targhetta dati della caldaia ved. Cap. 1.4, dopo aver pulito e sgrassato con adeguato solvente la zona interessata, e applicarla facendola aderire perfettamente. Non rimuovere la targhetta perché se ne comprometterebbe l'adesività.

La targhetta è inserita nella busta documenti.

6. PANNELLO STRUMENTI STANDARD

6.1 Pannello (Fig. 15)

Il pannello strumenti in dotazione, realizzato in materiale plastico con grado di protezione IP40, accoglie la strumentazione di regolazione e di sicurezza.

L'impianto elettrico a bordo caldaia deve essere:

- progettato e realizzato da personale qualificato e collegato a un impianto di messa a terra nel rispetto delle norme di legge vigenti.
 - adeguato alla potenza massima assorbita dalla caldaia con cavi elettrici di sezione idonea.
- I cavi di alimentazione e collegamento al bruciatore devono avere il conduttore di terra alcuni mm più lungo degli altri conduttori dello stesso cavo. Per i collegamenti tra bruciatore, pannello elettrico e alimentazione si consiglia l'utilizzo di cavo H07 RN-F per collegamenti con posa a vista. Per altri tipi di installazione o per particolari situazioni ambientali si consiglia di consultare le normative vigenti. La formazione e il diametro dei conduttori va calcolata in base all'assorbimento del bruciatore. Per accedere agli strumenti, ruotare il pannello frontale (A). Per acce-

dere alla morsettiera e per svolgere i capillari dei termostati e del termometro, togliere il pannello superiore (B) previo smontaggio delle 2 viti laterali (C). I termostati di regolazione (12-13 - Fig. 16) sono tarabili dall'utente mediante manopola frontale. Il termostato di sicurezza è a taratura fissa e ha un riarmo manuale come previsto dal D.M. 1/12/75 raccolta R. È obbligatorio:

- l'impiego di un interruttore magnetotermico bipolare, sezionatore di linea, conforme alle Norme CEI-EN (apertura dei contatti di almeno 3 mm)
- rispettare il collegamento L1 (Fase) - N (Neutro)
- utilizzare cavi con sezione maggiore o uguale a 1,5 mm², completi di puntalini capocorda.
- riferirsi agli schemi elettrici del presente libretto per qualsiasi intervento di natura elettrica.
- realizzare un efficace collegamento di terra.
- è vietato l'uso dei tubi dell'acqua per la messa a terra dell'apparecchio.

Il costruttore non è responsabile di eventuali danni causati dalla mancanza di messa a terra dell'apparecchio e dall'inosservanza di quanto riportato negli schemi elettrici.

Per la messa a terra del corpo caldaia è previsto sulla testata anteriore un punto di connessione.

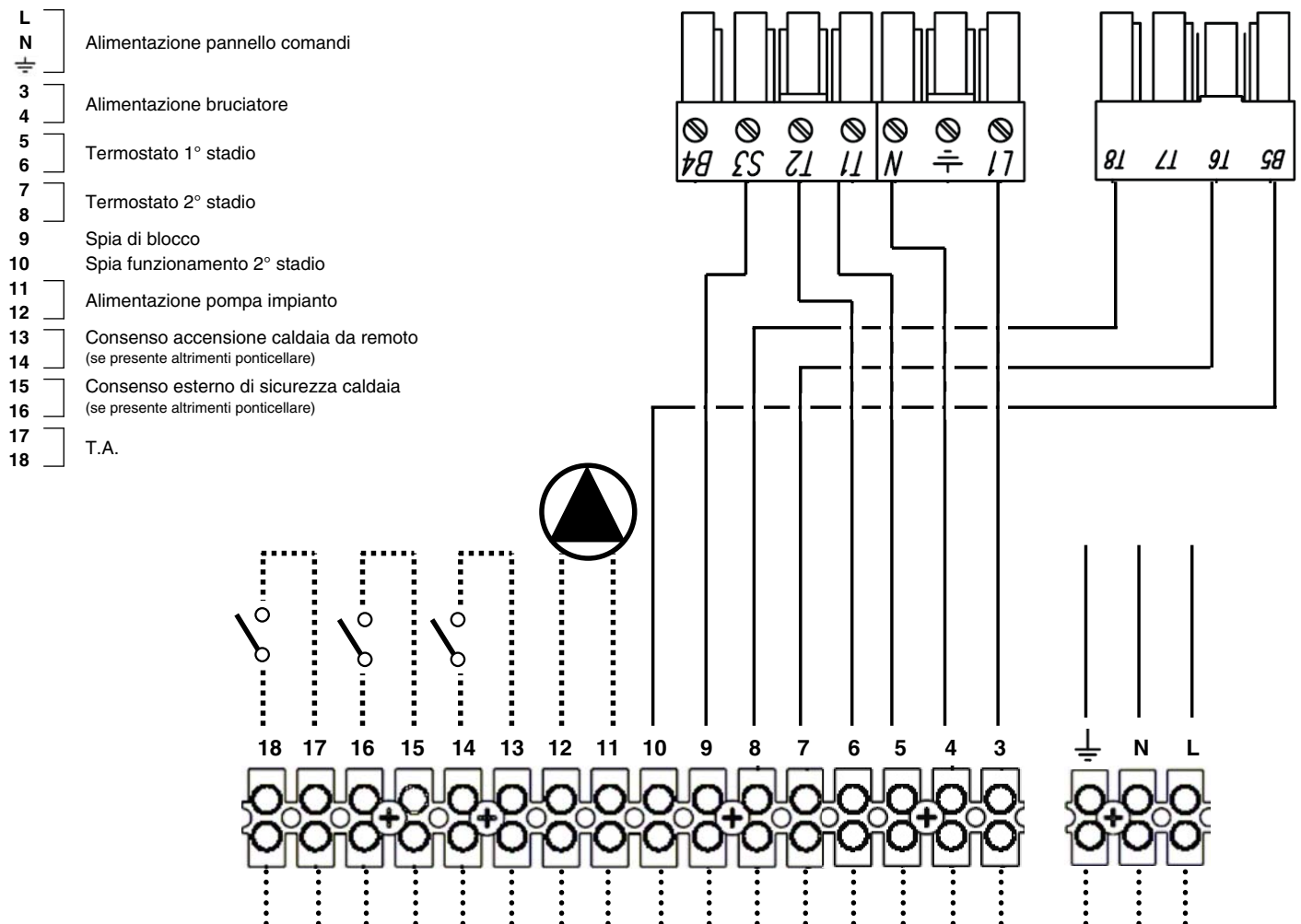
6.2 Vista frontale pannello

(Fig. 16)

Legenda

- 1 Interruttore accensione circolatore
- 2 Interruttore accensione bruciatore
- 3 Interruttore accensione caldaia
- 4 Pulsante Test
- 5 Pulsante ripristino pressostato di sicurezza
- 6 Temperatura acqua caldaia
- 7 Spia led caldaia accesa
- 8 Spia led 1^a fiamma bruciatore
- 9 Spia led 2^a fiamma bruciatore
- 10 Spia led blocco bruciatore
- 11 Spia led pressostato di sicurezza
- 12 Termostato TR1 regolazione 2^a fiamma caldaia
- 13 Termostato TR1 regolazione 1^a fiamma caldaia
- 14 Predisposizione per termoregolazione

6.3 Schema delle connessioni elettriche morsettiera



6.4 Schema elettrico per bruciatore e pompa monofase (Fig. 17)

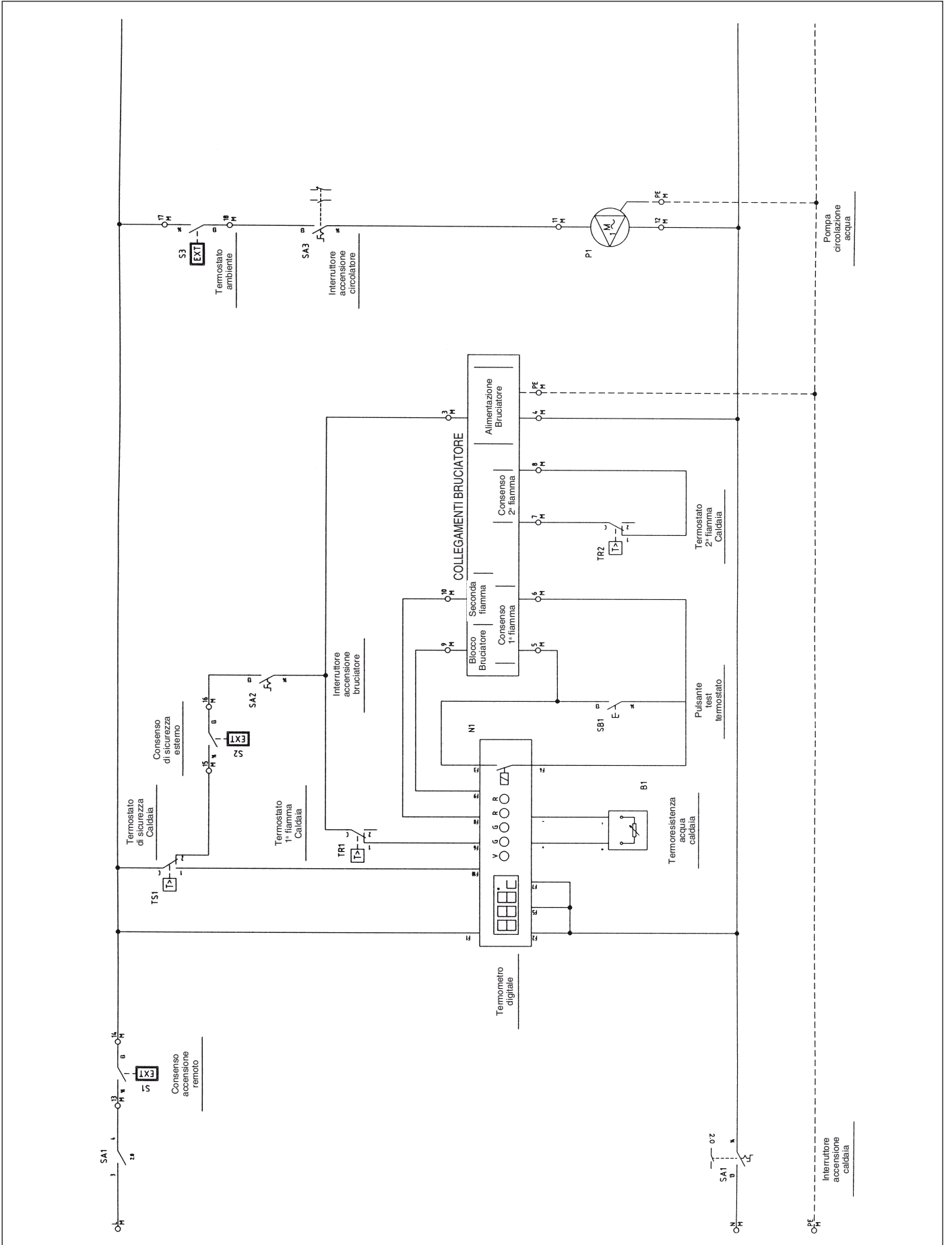


Fig. 17

Legenda simboli/componenti schema elettrico

	B1 QG 2	Temperatura mandata acqua caldaia
	N1 QG 2	Strumento stato caldaia/Temperatura acqua
	P1 QG 2	Circolatore acqua impianto
	S1 QG 2	Consenso accensione remoto
	S2 QG 2	Consenso di sicurezza esterno
	S3 QG 2	Termostato ambiente
	SA1 QG 2	Interruttore accensione caldaia

	SA2 QG 2	Interruttore bruciatore
	SA3 QG 2	Interruttore circolatore
	SB1 QG 2	Pulsante test
	TR1 QG 2	Termostato 1° stadio bruciatore
	TR2 QG 2	Termostato 2° stadio bruciatore
	TS1 QG 2	Termostato di sicurezza caldaia

6.5 Note sulle connessioni

Il cavo di alimentazione del pannello di tipo FG7 RN-F 3G1,5 di serie è già collegato alla morsettiere. In caso di sostituzione provvedere all'utilizzo di un cavo appropriato secondo le normative vigenti. L'alimentazione del bruciatore viene prelevata direttamente dalla morsettiere nel caso sia di tipo monofase e con assorbimento massimo di corrente di 3A. L'alimenta-

zione del circolatore acqua impianto viene prelevata direttamente dalla morsettiere nel caso sia di tipo monofase e con assorbimento massimo di corrente di 3A. Nel caso il bruciatore o il circolatore abbiano assorbimento più elevato di quanto da noi previsto o alimentazione trifase, risulta necessario utilizzare dei relé di potenza interfacciati alle uscite previste in morsettiere. Il consenso di accensione remoto

offre la possibilità di accendere la caldaia a distanza. Va ponticellato se non utilizzato. Il consenso di sicurezza caldaia esterno consente di inserire un ulteriore contatto che provoca lo spegnimento del bruciatore. Va ponticellato se non utilizzato. Il contatto per il termostato ambiente agisce solo sul circolatore acqua. Va ponticellato se non utilizzato.

7. SCHEMA DI PRINCIPIO - IMPIANTO PER RISCALDAMENTO E PRODUZIONE DI ACQUA SANITARIA (Fig. 18)

La scelta e l'installazione dei componenti dell'impianto è demandata per competenza all'installatore, che dovrà operare secondo le regole della buona tecnica e della Legislazione vigente. Gli impianti caricati con antigelo obbligano l'impiego di disconnettori idrici. Si ricorda che lo schema di Fig. 18 è uno schema di principio. Nel caso di impianti diversi, Vi preghiamo contattare il nostro Servizio Post Vendita che Vi fornirà tutti gli elementi da Voi richiesti.

Legenda

- A Mandata impianto
- B Ritorno impianto
- 1 Generatore di calore
- 2 Bruciatore completo di valvole di blocco e regolazione
- 3 Bollitore
- 4 Collettori impianto
- 5 Valvole di sezionamento
- 6 Pompa di circolazione
- 7 Valvole di non ritorno
- 8 Vaso di espansione impianto
- 9 Valvola di sfiato automatico
- 10 Valvola di sicurezza
- 11 Filtro addolcitore
- 12 Caricamento impianto

- 13 Valvola di intercettazione combustibile
- 14 Stabilizzatore di pressione gas
- 15 Valvola di intercettazione manuale
- 16 Filtro gas
- 17 Giunto antivibrante
- 18 Pompa
- 19 Manometro
- 20 Termostato di sicurezza
- 21 Termostato di regolazione
- 22 Rubinetto a tre vie
- 23 Pressostato a riarmo manuale
- 24 Flussostato
- 25 Termostato di regolazione
- 26 Termostato a riarmo manuale
- 27 Pozzetto prova temperatura
- 28 Valvola termoregolatrice

8. AVVIAMENTO
8.1 Controlli preliminari

Eseguiti i collegamenti idraulici, elettrici e del combustibile alla caldaia, prima dell'avviamento controllare che:

- Il vaso di espansione e la valvola di sicurezza (se necessaria) siano collegati in maniera corretta e non siano in alcun modo intercettabili.
- I bulbi dei termostati di esercizio, di sicurezza, di minima e del termometro, siano bloccati entro le rispettive guaine.
- I turbolatori siano posizionati in tutti i tubi fumo.

- L'impianto risulti riempito d'acqua e completamente disaerato.
- La pompa o le pompe funzionino regolarmente.
- I collegamenti idraulici, elettrici e delle sicurezze necessarie e del combustibile siano stati eseguiti in conformità alle disposizioni nazionali e locali in vigore.
- Il bruciatore sia montato secondo le istruzioni contenute nel manuale del costruttore.
- Il voltaggio e la frequenza di rete siano compatibili con il bruciatore e l'equipaggiamento elettrico della caldaia.

- L'impianto sia in grado di assorbire la quantità di calore che verrà prodotta.
- La pompa di ricircolo sia installata come prescritto al par. 5.5.5.

8.2 Prima accensione

Dopo l'esito positivo degli accertamenti indicati nel paragrafo precedente, si potrà procedere alla prima accensione del bruciatore che deve essere effettuata da un tecnico abilitato e riconosciuto dalla Ditta costruttrice del bruciatore. Il tecnico si assume ogni responsabilità per quanto riguarda il campo di taratura entro il

campo di potenza dichiarato e omologato della caldaia. Dopo aver aperto i rubinetti di intercettazione del combustibile e controllato che non vi siano perdite nella rete di adduzione, porre tutti gli interruttori sulla posizione ON (inserito). Il bruciatore risulta così predisposto per la prima accensione e per la regolazione che compete unicamente al tecnico abilitato.

Durante la prima accensione si dovrà verificare che la porta, la flangia bruciatore e le connessioni con il camino risultino a tenuta e che la base della canna fumaria abbia una leggera depressione. La portata di combustibile dovrà corrispondere ai dati di targa della caldaia e per nessun motivo dovrà eccedere rispetto al valore di potenza nominale massima dichiarata. La temperatura dei fumi non dovrà mai scendere sotto i 160°C.

8.3 Spegnimento caldaia

- Regolare il termostato di esercizio al minimo.
- Togliere tensione al bruciatore e chiudere l'alimentazione del combustibile.
- Lasciare funzionare le pompe fino a quando non vengano fermate dal termostato di minima.
- Togliere tensione al quadro elettrico.

9. MANUTENZIONE

9.1 Norme generali

La manutenzione periodica è essenziale per la sicurezza, il rendimento e la durata dell'apparecchio. Tutte le operazioni devono essere eseguite da personale qualificato. Ogni operazione di pulizia e di manutenzione deve essere preceduta dalla chiusura dell'alimentazione combustibile, dopo aver tolto la tensione elettrica.

Per ottenere un buon funzionamento e il massimo rendimento della caldaia, è necessaria una pulizia regolare della camera di combustione, dei tubi fumo e della camera fumo.

9.2 Manutenzione ordinaria

La manutenzione deve essere stabilita in base al combustibile usato, dal numero di accensioni, dalle caratteristiche dell'impianto ecc., per cui non è possibile stabilire a priori un intervallo di tempo tra una manutenzione e la successiva.

In linea di principio consigliamo i seguenti intervalli di pulizia a seconda del combustibile:

- Caldaie a gas: una volta all'anno
- Caldaie a gasolio: due volte all'anno
- Caldaie ad olio combustibile: ogni 300 ore di funzionamento

In ogni caso vanno rispettate eventuali norme locali in fatto di manutenzione. Durante le operazioni di manutenzione ordinaria, dopo aver rimosso i turbolatori si dovrà scovolare il fascio tubiero e il focolare. Rimuovere i depositi accumulati nella cassa fumi attraverso l'apertura delle portine di ispezione. Nel caso di azioni più energiche rimuovere la camera posteriore e, se deteriorata, sostituire la guarnizione di tenuta fumi. Controllare che lo scarico condensa non sia ostruito. Si dovrà accertare il buon funzionamento degli organi di controllo e di misura al servizio del generatore. In questa occasione si dovrà rilevare la quantità di acqua di reintegro utilizzata, dopo aver analizzato l'acqua, intervenire con una disincrostazione preventiva. I sali di calcio e magnesio disciolti nell'acqua grezza, con ripetuti rabbocchi, danno origine a depositi in caldaia e causano il surriscaldamento delle lamiere con possibili danni che non possono essere attribuiti ai materiali o alla tecnica costruttiva, e quindi, non coperti da garanzia. Dopo aver effettuato le operazioni di manutenzione e di pulizia e la successiva accensione, verificare le tenute del portellone e della camera fumo, in caso di perdite di prodotti della combustione, sostituire le relative guarnizioni.

Le operazioni eseguite andranno trascritte sul libretto di centrale.

9.3 Manutenzione straordinaria

Manutenzione straordinaria di fine stagione o per lunghi periodi di inattività.

Si dovranno eseguire tutte le operazioni descritte nel capitolo precedente e inoltre:

- Controllare lo stato di usura dei turbolatori.
- Dopo la pulizia del circuito fumi è opportuno passare uno straccio imbevuto di soluzione diluita di soda caustica. Dopo aver lasciato asciugare, ripassare tutte le superfici con uno straccio imbevuto di olio.
- È consigliabile collocare all'interno del focolare sostanze igroscopiche (calce viva, silicogel in piccoli contenitori) e chiudere infine ermeticamente in modo che non entri aria.
- Non vuotare l'impianto e la caldaia.
- Proteggere con grasso grafitato viti, dadi e perni della porta.

Le operazioni eseguite andranno trascritte sul libretto di centrale.

9.4 Pulizia della caldaia (Fig. 19)

Per effettuare la pulizia procedere nel seguente modo:

- Aprire il portello anteriore (1) ed estrarre i turbolatori (2).
- Pulire le superfici interne della camera di combustione e del percorso fumi utilizzando uno scovolo (3) o altri utensili adeguati allo scopo.
- Rimuovere i depositi accumulati nella cassa fumi attraverso l'apertura liberata dalla portina di ispezione (4). Nel caso di azioni più energiche rimuovere la chiusura cassa fumi (5) sostituendo la guarnizione prima del montaggio.
- Controllare periodicamente che lo scarico condensa (6) non sia ostruito.

9.5 Verifica di funzionamento della caldaia

Prima di effettuare l'accensione e il collaudo funzionale della caldaia verificare che:

- i turbolatori siano posizionati in battuta con i tubi di scambio.
- I rubinetti del circuito idraulico e quelli del combustibile siano aperti.
- Ci sia disponibilità di combustibile.
- Il vaso di espansione sia adeguatamente caricato.
- La pressione, a freddo, del circuito idraulico sia superiore a 1 bar e inferiore al limite massimo previsto per la caldaia.
- I circuiti idraulici siano disaerati.
- Siano stati eseguiti i collegamenti elettrici alla rete di alimentazione e dei componenti (bruciatore, pompa, quadro di comando, termostati ecc.).
- Il collegamento fase-neutro deve essere assolutamente rispettato, il collegamento di terra è obbligatorio.

Dopo aver effettuato le operazioni sopra descritte, per avviare la caldaia è necessario:

- Se l'impianto è dotato di termoregolatore o di cronotermostato/i verificare che sia/siano in stato "attivo".
- Regolare il/i cronotermostato/i ambiente o la

termoregolazione alla temperatura desiderata.

- Posizionare l'interruttore generale dell'impianto su "acceso"
- Regolare il termostato caldaia posto sul quadro di comando.
- Posizionare l'interruttore principale del quadro di comando su "on" e verificare l'accensione della segnalazione verde.

La caldaia effettuerà la fase di accensione e resterà in funzione fino a quando saranno raggiunte le temperature regolate. Nel caso si verificano anomalie di accensione o di funzionamento la caldaia effettuerà un "ARRESTO DI BLOCCO" segnalato dalla spia rossa posta sul bruciatore e dalla segnalazione rossa del quadro di comando. Dopo un "ARRESTO DI BLOCCO" attendere circa 30 secondi prima di ripristinare le condizioni di avviamento. Per ripristinare le condizioni di avviamento premere il "pulsante/spia" del bruciatore e attendere che si accenda la fiamma. In caso di insuccesso questa operazione può essere ripetuta 2-3 volte massimo, poi verificare:

- Quanto previsto nel libretto di istruzioni del bruciatore.
- Il capitolo "VERIFICA DI FUNZIONAMENTO DELLA CALDAIA".
- I collegamenti elettrici previsti dallo schema a corredo del quadro di comando.

Ad avviamento effettuato si deve verificare che l'apparecchio esegua un arresto e la successiva riaccensione:

- Modificando la taratura del termostato della caldaia.
 - Intervenendo sull'interruttore principale del quadro di comando.
 - Intervenendo sul termostato ambiente o sul programmatore orario o sulla termoregolazione.
 - Verificando la libera e corretta rotazione dei circolatori.
 - Verificando l'arresto totale della caldaia intervenendo sull'interruttore generale dell'impianto.
- Se tutte le condizioni sono rispettate, riavviare l'apparecchio, eseguire un controllo della combustione (analisi fumi), della portata del combustibile e della tenuta delle guarnizioni del portellone e della camera fumo.

9.6 Verifica di funzionamento del bruciatore

- Consultare il manuale d'istruzioni del bruciatore.
- Seguire tutte le prescrizioni di norme locali in materia di manutenzione al bruciatore.

9.7 Possibili guasti e rimedi

Di seguito una lista con le indicazioni dei principali guasti o anomalie che si possono verificare nella gestione della caldaia, con specificate le possibili cause e i relativi rimedi.

ANOMALIA			
IL GENERATORE SI SPORCA FACILMENTE			
CAUSA:	Bruciatore mal regolato	RIMEDIO:	Controllare regolazione bruciatore (analisi fumi)
	Canna fumaria intasata		Pulire percorso fumi e canna fumaria
	Percorso aria bruciatore sporco		Pulire voluta aria bruciatore
IL GENERATORE NON VA IN TEMPERATURA			
CAUSA:	Corpo generatore sporco	RIMEDIO:	Pulire percorso fumi
	Abbinamento generatore/bruciatore		Controllare dati e regolazioni
	Portata bruciatore insufficiente		Controllare regolazione bruciatore
	Termostato di regolazione		Verificare corretto funzionamento
			Verificare temperatura impostata
IL GENERATORE VA IN BLOCCO DI SICUREZZA TERMICA CON SEGNALAZIONE LUMINOSA SUL QUADRO DI COMANDO			
CAUSA:	Termostato di regolazione	RIMEDIO:	Verificare corretto funzionamento
			Verificare temperatura impostata
			Verificare cablaggio elettrico
			Verificare bulbi sonde
	Mancanza di acqua		Verificare pressione circuito
	Presenza di aria		Verificare valvola sfiato
IL GENERATORE È IN TEMPERATURA MA IL SISTEMA SCALDANTE È FREDDO			
CAUSA:	Presenza aria nell'impianto	RIMEDIO:	Sfiatare l'impianto
	Circolatore in avaria		Sbloccare il circolatore
	Termostato di minima (se presente)		Verificare temperatura impostata
ODORE DI PRODOTTI INCOMBUSTI			
CAUSA:	Dispersione fumi in ambiente	RIMEDIO:	Verificare pulizia corpo generatore
			Verificare pulizia condotto fumi
			Verificare ermeticità generatore, condotto fumi e canna fumaria
FREQUENTE INTERVENTO DELLA VALVOLA DI SICUREZZA			
CAUSA:	Pressione circuito impianto	RIMEDIO:	Verificare pressione carico
			Verificare circuito impianto
			Verificare taratura
			Verificare temperatura impostata
	Vaso espansione impianto		Verificare

CONTENTS

1. Presentation	page 15
2. General warnings	page 15
3. Certification	page 15
4. Technical and constructional specifications, dimensions	page 15
4.1 Description of the appliance	page 15
4.2 Operating principle	page 15
4.3 Technical specifications	page 15
4.4 Identification	page 15
5. Installation	page 17
5.1 Packaging	page 17
5.2 Handling	page 17
5.3 Boiler room	page 17
5.4 Discharge of the products of combustion	page 17
5.5 Water connections	page 17
5.5.1 Supply water	page 17
5.5.2 Central heating outlet/return pipes	page 17
5.5.3 System fill/drain pipes	page 17
5.5.4 Expansion vessel and safety valve pipes	page 17
5.5.5 Recirculating pump	page 18
5.6 Opening and adjusting the front door	page 18
5.7 Assembling the burner	page 18
5.8 Connecting the flame inspection window	page 18
5.9 Assembling the panels, models 92÷300	page 18
5.10 Assembling the panels, models 350÷1060	page 18
6. Standard instrument panel	page 19
6.1 Panel	page 19
6.2 Panel front view	page 19
6.3 Diagram of the terminal block electrical connections	page 19
6.4 Wiring diagram for burner and single-phase pump	page 20
6.5 Notes on the connections	page 21
7. Principle diagram - system for central heating and the production of domestic hot water	page 21
8. Commissioning	page 21
8.1 Preliminary checks	page 21
8.2 Starting for the first time	page 21
8.3 Shutting down the boiler	page 22
9. Maintenance	page 22
9.1 General instructions	page 22
9.2 Routine maintenance	page 22
9.3 Special maintenance	page 22
9.4 Cleaning the boiler	page 22
9.5 Checking the operation of the boiler	page 22
9.6 Checking the operation of the burner	page 22
9.7 Troubleshooting	page 22

1. PRESENTATION

Dear Customer,

Thank you for having chosen a PREXTHERM RSW boiler.

This manual has been prepared to provide you with information, warnings and suggestions on

the installation, correct use and maintenance of the boiler. Please therefore read it thoroughly and keep it with care for future reference.

In your interest, we suggest that you carefully observe the contents of this manual, so as to be able to get the most from this high quality

product. The Manufacturer declines all liability and the warranty will be void in the event where the instructions described in this manual are not observed.

2. GENERAL WARNINGS

- This instruction manual is an integral part of the product, and provides important instructions for installation, operation and maintenance.
- This appliance must only be used for the purposes it has been specifically designed for.
- **This appliance is used to heat water to below-boiling temperatures at atmospheric pressure, and must be connected to a central heating and/or domestic hot water distribution system, according to its characteristics, performance and heat output.**
- Before installation, check that the boiler has not been damaged due to handling and transport.
- The boiler must be installed in compliance with the standards in force, by suitably qualified personnel.

- Before performing any cleaning or maintenance operations, disconnect the appliance from the mains power supply.
- Ferrolli s.p.a. is not liable for any damage to persons people and/or things due to errors in installation, control, maintenance and improper use.
- The boiler and the corresponding system must be commissioned by authorised personnel.
- Commissioning is performed in order to check the correct operation of all the control devices.
- Qualified personnel must be contacted if the appliance is not used for an extended period.

Standards

The installer must observe the local standards in force as regards: the choice of the site of installation of the boiler, the compliance with the

required ventilation conditions; the tightness of the connection to the chimney; the connections of the fuel lines, electrical systems and any other relevant safety standards.

Warranty conditions

The warranty is only valid if the standards and the suggestions for use described in this manual are observed. Failure to observe such standards and suggestions will void the warranty. The warranty excludes all damage due to corrosion from the acidic condensate of the products of combustion or the formation of deposits caused by the use of hard or aggressive water, as such are solely due to the operation of the system.

3. CERTIFICATION

The CE Mark attests that Ferrolli appliances conform to the requirements specified in the applicable European directives.

In particular, this appliance conforms to the following EEC directives:

- Gas directive (2009/142/CE)
- Efficiency directive (92/42 EEC)

- Low voltage directive 73/23 EEC (amended by 93/68)
- Electromagnetic compatibility directive 89/336 (amended by 93/68)

4. TECHNICAL AND CONSTRUCTIONAL SPECIFICATIONS, DIMENSIONS

4.1 Description of the appliance

The construction of the PREXTHERM RSW series boilers guarantees high output and efficiency at low flue gas temperatures, thus ensuring reduced polluting emissions.

The appliances are made according to the EN 303 standard, part 1.

The main technical elements of the design are:

- the careful design of the shapes, to ensure an optimum ratio between the combustion volumes and the heat exchange surfaces
- the choice of materials used, for the long life of the boiler.

The boilers feature pressurised combustion, with three flue passes, a horizontal-cylinder configuration and flame reversal in the furnace, completely cooled; the flame produced by the burner is reversed peripherally towards the front, where the flue gas enters the tube bundle, featuring turbulators to create a swirling path that increases the heat exchange by convection. On leaving the tube bundle, the flue gas enters the rear chamber and is transferred to the chimney. The boilers are fitted with a door featuring hinges that can be reversed for opening to the right or the left, and is adjustable in both height and depth. The body plating is insulated with a thick layer of glass wool, and covered with a further layer of tearproof material. The external finish consists of painted steel panels. The hoisting hooks are fitted on the top of the plating. The boilers feature two 1/2" fittings for bulb sheaths (able to house three bulbs each).

The pre-wired control panel is located above the boiler, and allows automatic operation.

4.2 Operating principle

The PREXTHERM RSW boilers are fitted with a closed cylindrical furnace, in which the flame produced by the burner is reversed peripherally towards the front, from where the burned gas enters the fire tubes. At the outlet, the gas is collected in the smokebox and is then sent to the chimney. The combustion chamber is always pressurised during the operation of the burner.

For the pressure values, see the tables on page 16, under the column Flue gas side pressure drop. The flue and the flue stack fitting must be made in compliance with the standards and the legislation in force, using rigid pipes that are resistant to high temperatures, condensate and mechanical stress, and are airtight. (Fig. 1)

4.3 Technical specifications - Dimensions - Water fittings

Key (Fig. 2 and 3)

- 1 Control panel
- 2 Burner mounting flange
- 3 Smoke box cleaning door
- 4 Flame inspection window
- T1 Water delivery
- T2 Water return
- T3 Expansion vessel connection
- T4 Discharge/exhaust boiler
- T5 Chimney connection
- T6 Burner connection

4.4 Identification

The boiler can be identified from the:

- **Document envelope**
This is applied to the door, and contains:
TECHNICAL MANUAL
WARRANTY CERTIFICATE
LABELS WITH BARCODE
RATING LABEL
CONSTRUCTION CERTIFICATE
(certifying that the water pressure tests have been passed)
- **Rating label**
This describes the technical specifications and the performance of the appliance (Fig. 4). It is included in the document envelope and **MUST BE APPLIED** by the installer, when installation is complete, to the top front part of one of the side panels of the casing, in a visible position.
If the label is lost, contact the Ferrolli Technical Service for a duplicate.

Tampering with or the removal or absence of rating labels or other means enabling the unit to be identified causes problems during installation and maintenance.

Key (Fig. 4)

- 1 Document envelope

PREXTHERM RSW			92	107	152	190	240	300	350	399	525	600	720	820	940	1060	1250	1480	1600	1890
Heat output	min	<i>kW</i>	60	70	100	137	160	196	228	260	341	390	468	533	611	689	813	962	1040	1229
	max	<i>kW</i>	92	107	152	190	240	300	350	399	525	600	720	820	940	1060	1250	1480	1600	1890
Heat input	min	<i>kW</i>	64,3	75	107,3	147,4	170,9	209,5	277,5	364,5	417	495	502	566	651	731	884	1046	1128	1336
	max	<i>kW</i>	99,5	116	165	206	261	326	378	432	567	648	777	881	1011	1140	1359	1608	1736	2054
Total water content		<i>l</i>	121	121	186	186	232	304	362	337	405	471	735	735	850	1240	1240	1490	1490	1620
Water side load. loss	Δt 10°C	<i>mbar</i>	8	11	20	12	17	40	48	43	40	51	32	40	51	65	86	110	115	100
	Δt 15°C	<i>mbar</i>	4	6	12	7	10	17	23	31	22	28	18	25	25	33	40	55	60	45
	Δt 20°C	<i>mbar</i>	2	2,5	5	3	4	9	13	16	12	16	10	18	16	20	25	32	40	29
Flues side load. loss		<i>mbar</i>	0,5	0,7	1,2	1,2	2,3	3,3	3,5	4,4	4,3	4,8	4,5	5,6	5,4	6	6,5	6,5	6,8	7
Weight		<i>kg</i>	260	260	350	350	440	480	550	590	860	970	1250	1250	1420	1580	2250	2650	2700	2850
DIMENSIONS	A	<i>mm</i>	760	760	810	810	810	950	950	950	1060	1060	1260	1260	1260	1450	1450	1530	1530	1530
	B	<i>mm</i>	764	764	1014	1014	1264	1264	1514	1515	1516	1776	1776	1776	2016	2018	2018	2320	2320	2520
	C	<i>mm</i>	866	856	911	911	911	1031	1031	1031	1181	1181	1331	1331	1331	1511	1511	1661	1661	1661
	D	<i>mm</i>	165	165	165	165	165	165	165	165	165	165	165	165	165	165	165	165	165	165
	E	<i>mm</i>	130	130	130	130	130	150	150	150	170	170	170	170	170	190	190	190	190	190
	F	<i>mm</i>	152	152	152	152	152	152	152	152	152	152	152	212	212	212	212	212	212	212
	G	<i>mm</i>	515	515	545	545	545	630	630	630	725	725	815	815	815	900	900	1013	1013	1013
	H	<i>mm</i>	395	395	420	420	420	495	495	485	570	570	615	615	615	670	670	743	743	743
	I	<i>mm</i>	1046	1046	1296	1296	1516	1546	1816	1817	1838	2098	2158	2158	2398	2420	2420	2722	2722	2722
	L	<i>mm</i>	100	100	100	100	100	100	100	100	100	100	100	100	100	90	90	120	120	120
	L1	<i>mm</i>	121	121	121	121	121	121	121	120	120	120	180	180	180	178	178	199	199	199
	M	<i>mm</i>	925	925	980	980	980	1100	1100	1100	1250	1250	1400	1400	1400	1580	1580	1730	1730	1730
	N	<i>mm</i>	147	147	167	167	217	217	217	218	218	218	218	218	218	218	220	220	220	220
	O	<i>mm</i>	150	150	230	230	330	330	380	380	380	440	440	440	480	480	580	580	580	
	P	<i>mm</i>	250	250	350	350	450	450	600	600	600	700	700	700	900	900	900	1100	1100	1200
	Q	<i>mm</i>	700	700	750	750	750	890	890	890	1000	1000	1200	1200	1200	1390	1390	1470	1470	1470
	R	<i>mm</i>	740	740	990	990	1240	1240	1490	1491	1492	1752	1752	1752	1992	1994	1994	2296	2296	2496
Hot water flow	DN T1	2"	2"	2" 1/2	2" 1/2	2" 1/2	2" 1/2	2" 1/2	2" 1/2	2" 1/2	80	80	100	100	100	125	125	150	150	
Hot water return	DN T2	2"	2"	2" 1/2	2" 1/2	2" 1/2	2" 1/2	2" 1/2	2" 1/2	2" 1/2	80	80	100	100	100	125	125	150	150	
Expansion vessel conn.	DN T3	1" 1/4	1" 1/4	1" 1/2	1" 1/2	1" 1/2	1" 1/2	1" 1/2	1" 1/2	2"	2"	2" 1/2	2" 1/2	2" 1/2	3"	3"	DN100	DN100	DN100	
Boiler drain	DN T4	3/4"	3/4"	3/4"	3/4"	3/4"	3/4"	3/4"	3/4"	3/4"	3/4"	3/4"	3/4"	3/4"	3/4"	3/4"	1" 1/2	1" 1/2	1" 1/2	
Flue outlet	Ø T5	200	200	220	220	220	220	220	220	250	250	350	350	350	400	400	450	450	450	

PREXTHERM RSW			2360	3000	3600	4000	4500	5000	6000
Heat output	min	<i>kW</i>	1535	1950	2340	2600	2926	3251	3902
	max	<i>kW</i>	2360	3000	3600	4000	4500	5000	6000
Heat input	min	<i>kW</i>	1668	2113	2536	2819	3165	3515	4215
	max	<i>kW</i>	2565	3250	3900	4334	4868	5407	6483
Total water content		<i>l</i>	1925	2600	2920	4425	4790	6150	6800
Water side load. loss	Δt 10°C	<i>mbar</i>	150	145	190	250	280	200	215
	Δt 15°C	<i>mbar</i>	70	65	90	120	135	85	105
	Δt 20°C	<i>mbar</i>	42	45	61	70	80	55	65
Flues side load. loss		<i>mbar</i>	7,2	7,5	8,2	9,5	10,5	10,8	12
Weight		<i>kg</i>	3900	5300	5800	7500	8000	9600	11500
DIMENSIONS	A	<i>mm</i>	1610	1800	1800	1980	1980	2180	2180
	B	<i>mm</i>	2772	2976	3346	3596	3946	3948	4448
	C	<i>mm</i>	1810	2000	2000	2180	2180	2380	2380
	D	<i>mm</i>	-	-	-	-	-	-	-
	E	<i>mm</i>	210	220	220	240	240	260	260
	F	<i>mm</i>	250	250	250	250	250	250	250
	G	<i>mm</i>	1005	1100	1100	1190	1190	1290	1290
	H	<i>mm</i>	860	940	940	960	960	1015	1015
	I	<i>mm</i>	3232	3446	3816	4086	4436	4458	4958
	L	<i>mm</i>	145	145	145	145	145	145	145
	L1	<i>mm</i>	195	195	195	195	195	195	195
	M	<i>mm</i>	1950	2140	2140	2325	2325	2525	2525
	N	<i>mm</i>	662	716	786	786	786	786	786
O	<i>mm</i>	650	650	650	650	650	750	750	
P	<i>mm</i>	1000	1150	1450	1700	2050	1950	2450	
Q	<i>mm</i>	1000	1170	1170	1350	1350	1550	1550	
Hot water flow	DN T1	150	200	200	200	200	250	250	
Hot water return	DN T2	150	200	200	200	200	250	250	
Expansion vessel conn.	DN T3	100	125	125	125	125	150	150	
Boiler drain	DN T4	1" 1/2	1" 1/2	1" 1/2	1" 1/2	1" 1/2	1" 1/2	1" 1/2	
Flue outlet	Ø T5	450	500	500	600	600	650	650	

5. INSTALLATION

5.1 Packaging

The PREXTHERM RSW model 92-1890 boilers are supplied complete with the door and smoke-box fitted and insulation on the body, while the casing is contained in a separate cardboard box. The instrument panel is supplied in a cardboard box and positioned inside the combustion chamber.

The RSW model 2360- 6000 boilers are supplied complete with insulation and casing.

The instrument panel is supplied in a cardboard box and positioned inside the combustion chamber.

5.2 Handling

The PREXTHERM RSW boilers are fitted with eyebolts for lifting. Make sure the hoisting equipment used is suitable for the weight being lifted. Before positioning the boiler, remove the wooden base support by unscrewing the fastening screws (Fig. 5).

5.3 Boiler room (Fig. 6)

The PREXTHERM RSW boilers should be installed in rooms exclusively used for this purpose, in accordance with the technical standards and legislation in force and featuring adequately sized ventilation openings.

The ventilation openings must be permanent, directly communicating with the outside and located in both a high and low position, in compliance with the standards in force.

The location of the ventilation openings, the fuel supply, power and lighting circuits must comply with the legislation in force in relation to the type of fuel used. To assist the cleaning of the flue gas circuit, free space must be left at the front of the boiler no less than the length of the boiler body and, in any case, never less than 1300 mm, checking that with the door open at 90° the distance between the door and the adjacent wall (X), is at least equal to the length of the burner. The boiler support surface must be perfectly horizontal. A flat cement base should be used that is able to support the overall weight of the boiler plus the water content. For the dimensions of the base, see the distances **R x Q** (table of dimensions). If the burner is supplied with gas fuel whose specific weight is higher than air, the electrical parts must be located more than 500 mm from the floor. The appliance cannot be installed outdoors as it is not designed to operate outside and does not feature automatic frost protection systems.

INSTALLATION IN OLD SYSTEMS OR SYSTEMS TO BE UPGRADED

When the boiler is installed in old systems or systems to be upgraded, check that:

- The flue stack is suitable for the temperature of the products of combustion, calculated and manufactured according to the standards in force, airtight, insulated and not blocked or choked.
- The electrical system has been installed in compliance with the relevant standards by qualified personnel.
- The fuel supply line and any tanks are made according to the relevant standards.
- The expansion vessel/vessels can completely absorb the expansion of the fluid contained in the system.

- The flow-rate, discharge head and the direction of the flow of the circulating pumps are suitable.
- The system is washed, cleaned of slime, fouling, vented and watertight.
- A treatment system is available for special supply/top-up water requirements (see the reference values).

5.4 Discharge of the products of combustion (Fig. 7)

The flue and the flue fitting must be made in compliance with the standards and the legislation in force, using rigid pipes that are resistant to high temperatures, condensate and mechanical stress, and are airtight.

The flue must ensure the minimum negative pressure specified by the standards in force, considering "zero" pressure at the fitting to the flue. Unsuitable or incorrectly sized flues may increase the noise produced due to combustion, generate problems involving condensation and negatively affect the combustion parameters.

Non-insulated flues are a source of potential danger. The joint seals should be made using materials that can resist temperatures of at least 250°C. Suitable points for measuring the flue gas temperature and analysing the products of combustion must be prepared in the connection between the boiler and the flue. As regards the cross-section and the height of the chimney, refer to the national and local standards in force.

5.5 Water connections

5.5.1 Supply water

The chemical characteristics of the supply and top-up water are fundamental for the correct operation and the safety of the boiler. The water should be treated using suitable systems.

The values shown in the table below can be used as references.

TOTAL HARDNESS	ppm	10
ALKALINITY	mg/l CaCO ₃	750
PH		8÷9
SILICA	ppm	100
CHLORIDES	ppm	3500

The water used in the central heating system must be treated in the following cases:

- Very large systems
- Very hard water
- Frequent introduction of water to top up the system.

If, in these cases, the system needs to be partially or completely emptied, it must be refilled with treated water. To control the volume of water automatically refilled, an hour counter should be installed. The most common phenomena that occur in heating systems are:

- Lime scale deposits

Lime scale tends to concentrate at the points where the temperature of the wall is higher.

Due to their low heat conductivity, lime scale deposits cause a reduction in heat exchange to the extent that even when just a few millimetres thick, the heat exchange between the flue gas and the water is limited, bringing an increase in the temperature of the parts exposed to the flame and consequently breakages (cracks) on the tube plate.

- Corrosion on the water side

Corrosion of the metal surfaces on the water side of the boiler is due to the dissolution of iron into its ions. The presence of dissolved gases, in particular oxygen and carbonic dioxide, play an important part in this process. Softened and/or demineralised water provides protection against lime scale and other deposits, however does not protect against corrosion. The water therefore must be treated with corrosion inhibitors.

5.5.2 Central heating outlet/return pipes

The dimensions of the outlet and return pipes are shown for each model of the boiler, in the table of DIMENSIONS.

Check that the system features a sufficient number of vent openings. The boiler fittings must not be stressed by the weight of the connection pipes to the system, and consequently special supports must be installed.

5.5.3 System fill/drain pipes

To fill and drain the boiler, a cock can be connected to fitting T4 at the rear (see the drawing of the DIMENSIONS).

5.5.4 Expansion vessel and safety valve pipes

The PREXTHERM RSW boilers are suitable for operation with forced water circulation, both with open and closed expansion vessels.

An expansion vessel is always required, to allow for the increase in water volume due to heating. In the first case, the height of the hydrostatic column must be at least 3 metres above the boiler casing and must have a sufficient capacity to contain, between the surface of the water in the vessel and the overflow pipe, the increase in volume of all the water in the system.

High and narrow vessels are better, as they ensure minimum contact between the water surface and the air, thus reducing evaporation.

In the second case, the capacity of the closed expansion vessel must be calculated considering:

- the total volume of water contained in the system
- the maximum operating pressure of the system
- the maximum operating pressure of the expansion vessel
- the initial pre-charge pressure of the expansion vessel
- the maximum operating temperature of the boiler (the maximum temperature of the thermostat fitted on the panel is 90°C; when performing this calculation, use the value 100°C).

The expansion pipes connect the expansion vessel to the system. These pipes that run from fitting T3 (see the table of Dimensions), must not be fitted with on-off valves. On fitting T3, or on the outlet pipe, within 0.5 metres from the first flange, install a safety valve sized for the capacity of the boiler and in compliance with the local standards in force. No type of shut-off device may be installed between the boiler and the expansion vessel, and between the boiler and the safety valves, while the valves should be calibrated for activation at values no higher than the maximum admissible operating pressure.

5.5.5 Recirculating pump (Fig. 8)

The condensation of the water vapour contained in the flue gas leaving the boiler (condensate) occurs when the return water temperature is less than 55°C and is significant above all when starting in the morning, after the boiler has been off all night. This condensate is acidic and corrosive and, over time, attacks the metal plate on the boiler. Consequently, a recirculating pump with the function of preventing condensate should be installed between the outlet and return fittings, upstream of any mixing valve.

The pump must ensure, when the system is operating, a flow-rate of between 20 and 30% of the total; it must also ensure a return water temperature no less than 55°C, while the required discharge head is quite low, as it only needs to overcome the resistance of the boiler and the valves. To measure the effective central heating return inlet temperature for the purpose of controlling the condensate prevention pump or managing the functions for getting the system to stable temperature operation, a probe socket must be fitted at a distance equivalent to 3-5 times the diameter of the return pipe upstream of the water coupling.

5.6 Opening and adjusting the front door

For **PREXTHERM RSW models 92-1890** the door is hinged, fastened and reversed as regards the direction of opening as shown in Fig. 9. The following operations are required:

- The door is supplied with four equal brackets (pos. 3) and hinges.
- To establish the direction of opening, RIGHT or LEFT, unscrew the nut (pos. 7), unscrew and remove the R or L nut (pos. 6), depending on which side the door opens from.
- Height adjustment of the door is performed using the nut (pos. 2); after having completed the adjustments tighten the dowels (pos. 1).
- Longitudinal adjustment is performed using the screw (pos. 8).

Key (Fig. 9)

- 1 Fastening dowel
- 2 Door support/adjustment nut
- 3 Hinge bracket
- 4 Hinge pin
- 5 Hinge screw
- 6 Hinge fastening nut
- 7 Fastening nut
- 8 Hinge bracket fastening/adjustment screws and nuts

For **PREXTHERM models RSW 2360-6000** the door is hinged, fastened and reversed as regards the direction of opening as shown in Fig. 10.

The following operations are required:

- The door is supplied with four equal hinges (pos. 3).
- To establish the direction of opening, RIGHT or LEFT unscrew the nut (pos. 7), unscrew and remove the R or L nut (pos. 6), depending on which side the door opens from.
- Height adjustment of the door is performed using the nut (pos. 2); after having completed the adjustments tighten the dowels (pos. 1).

Key (Fig. 10)

- 1 Fastening dowel
- 2 Door support/adjustment nut
- 3 Hinge bracket
- 4 Hinge pin
- 5 Hinge screw
- 6 Hinge fastening nut
- 7 Fastening nut

5.7 Assembling the burner (Fig. 11)

The assembly of the burner to the door of the boiler must ensure perfect tightness to the products of combustion.

Once having installed the burner on the boiler, the space between the burner draught tube and the refractory material on the door must be filled with the layer of ceramic fibre (A) supplied.

This prevents the door from overheating and consequently from being irreversibly deformed.

The fuel connections to the burner must be located so as to allow the complete opening of the boiler door with the burner installed.

RSW	L min. (mm)	L max. (mm)
92-152	230	300
190-399	250	320
525-600	290	360
720-940	320	390
1060-1250	320	390
1480-1890	350	420
2360	350	420
3000-3600	370	450
4000-4500	450	500
5000	500	550
6000	500	550

5.8 Connecting the flame inspection window (Fig. 12)

The flame inspection window features a pressure fitting (1) to be connected via a silicone hose or copper pipe to the outlet on the burner (2).

This operation allows the air blown by the fan to cool the glass and prevent it from turning black.

Failure to connect the hose or pipe to the window may cause the glass to break.

5.9 Assembling the panels, models 92÷399

Assembly sequence (Fig. 13)

- a) Position the right and left side panels (pos. 1-2) hooking them to the support (pos. 13).
To know which of the two sides is the right or the left, refer to the hole for the cable gland plate (pos. 6), which must be facing the front of the boiler.
- b) Fasten the control panel to the top panel (pos. 3).
- c) Rest the top right panel (pos. 3), complete with the control panel, to the side panel (pos. 1) complete with springs, closing pins and nuts (pos. 10-11-12).
- d) Insert the bulbs of the instruments into the sheaths as shown in Fig. 20 and make the electrical connection between the control panel and the power line, burner and any pumps etc. The probes should be inserted fully into the corresponding sockets, to improve contact. Then secure the capillary tubes with the springs. Close the cover on the electrical panel, pass the burner plug through the side plate (pos. 6) and secure the cable with the cable gland supplied. Fasten the plate (pos. 6) with the screws (pos. 7).

e) Fit the panel left top (pos. 4) to the left side panel (pos. 2) complete with springs, closing pins and nuts (pos. 10-11-12).

f) Insert the bulbs of the instruments into the sheaths as shown in Fig. 13-20 and make the electrical connection between the control panel and the power line, burner and any pumps etc. The probes should be inserted fully into the corresponding sockets, to improve contact. Then secure the capillary tubes with the springs. Close the cover on the electrical panel, pass the burner plug through the side plate (pos. 9) and secure the cable with the cable gland supplied. Fasten the plates (pos. 9) with the screws (pos. 10).

g) Fit the top panel (pos. 6) to the side panel (pos. 3) complete with springs, closing pins and nuts (pos.14-15-16).

h) Fit the rear panel (pos. 8) to the boiler using the screws (pos. 13) and the nuts (pos. 14).

i) Fit the front panel (pos. 5) to the door using the screws (pos. 8) and the nuts (pos. 9).

l) Fasten the rating label to the boiler, see Chap. 1, after having cleaned and degreased the part in question using a suitable solvent, and apply it so as to ensure perfect adhesion. Do not remove the rating label, as it will lose its adhesiveness.

The rating label is included in the document envelope.

5.10 Assembling the panels, models 525÷1890

Assembly sequence (Fig. 14)

- a) Position the side panels (pos. 1-2 and 3-4) hooking them to the supports (pos. 19).
- b) Position the top right panel (pos. 5-6) and then the left panel (7-8) hooking them to the supports on the boiler (pos. 19) and to the crossbeam (pos. 18).
- c) Fasten the control panel to the top right panel (pos. 5).
- d) Rest the top panel (pos. 5), complete with the control panel, to the side panel (pos. 1) complete with springs, closing pins and nuts (pos. 15-16-17).
- e) Insert the bulbs of the instruments into the sheaths as shown in Fig. 21 and make the electrical connection between the control panel and the power line, burner and any pumps etc. The probes should be inserted fully into the corresponding sockets, to improve contact. Then secure the capillary tubes with the springs. Close the cover on the electrical panel, pass the burner plug through the side plate (pos. 11) and secure the cable with the cable gland supplied. Fasten the plate (pos. 11) with the screws (pos. 12).
- f) Fit the support (pos. 18).
- g) Fit the top panels (pos. 5-6-7-8) hooking them to the side panels (pos. 1-2-3-4) complete with springs, closing pins and nuts (15-16-17).
- h) Fit the front panels (pos. 9-10) to the front door using the screws (pos. 14) and the nuts (pos. 13).
- i) Fasten the rating label to the boiler, see Chap. 1, after having cleaned and degreased the part in question using a suitable solvent, and apply it so as to ensure perfect adhesion. Do not remove the rating label, as it will lose its adhesiveness.

The rating label is included in the document envelope.

6. STANDARD INSTRUMENT PANEL

6.1 Pannel (Fig. 15)

The instrument panel supplied, made from plastic with index of protection IP40, holds the control and safety instruments.

The boiler electrical system must be:

- designed and made by qualified personnel and connected to an earth system in compliance with the legalisation in force.
- suitable for the maximum power input of the boiler, using cables with an adequate cross-section.

The earth wire in the power cables and connection cables to the burner must be a few mm longer than the other wires in the same cable. For the connections between the burner, the electrical panel and the power supply, use H07 RN-F cables for installation in view. For other types of installation or special environmental conditions, refer to the legislation in force. The composition and the diameter of the wires should be calculated based on the power input of the burner. To access the instruments, rotate the front panel (A). To access the terminal block and unwind the capillary tubes from the thermostats and the

thermometer, remove the top panel (B), after having unscrewed the 2 side screws (C). The control thermostats (12-13 - Fig. 16) can be set by the user, using the knob at the front. The safety thermostat has a fixed setting and manual reset, as specified by Italian Min. Decree 1/12/75, collection R.

The following are compulsory:

- the use of a two-pole thermal-magnetic overload switch, mains disconnecting switch, compliant with the CEI-EN standards (minimum contact opening 3 mm)
- observe the polarity L1 (Phase) - N (Neutral)
- use cables with a minimum cross-section of 1.5 mm, complete with pointed end terminals.
- refer to the wiring diagrams in this booklet for any operations on the electrical system.
- connect the appliance to an effective earth system.
- the water pipes must not be used to earth the appliance.

The manufacturer is not liable for any damage due to the failure to earth the appliance and to observe the information provided on the wiring diagrams.

A connection point is provided on the front head for earthing the boiler body.

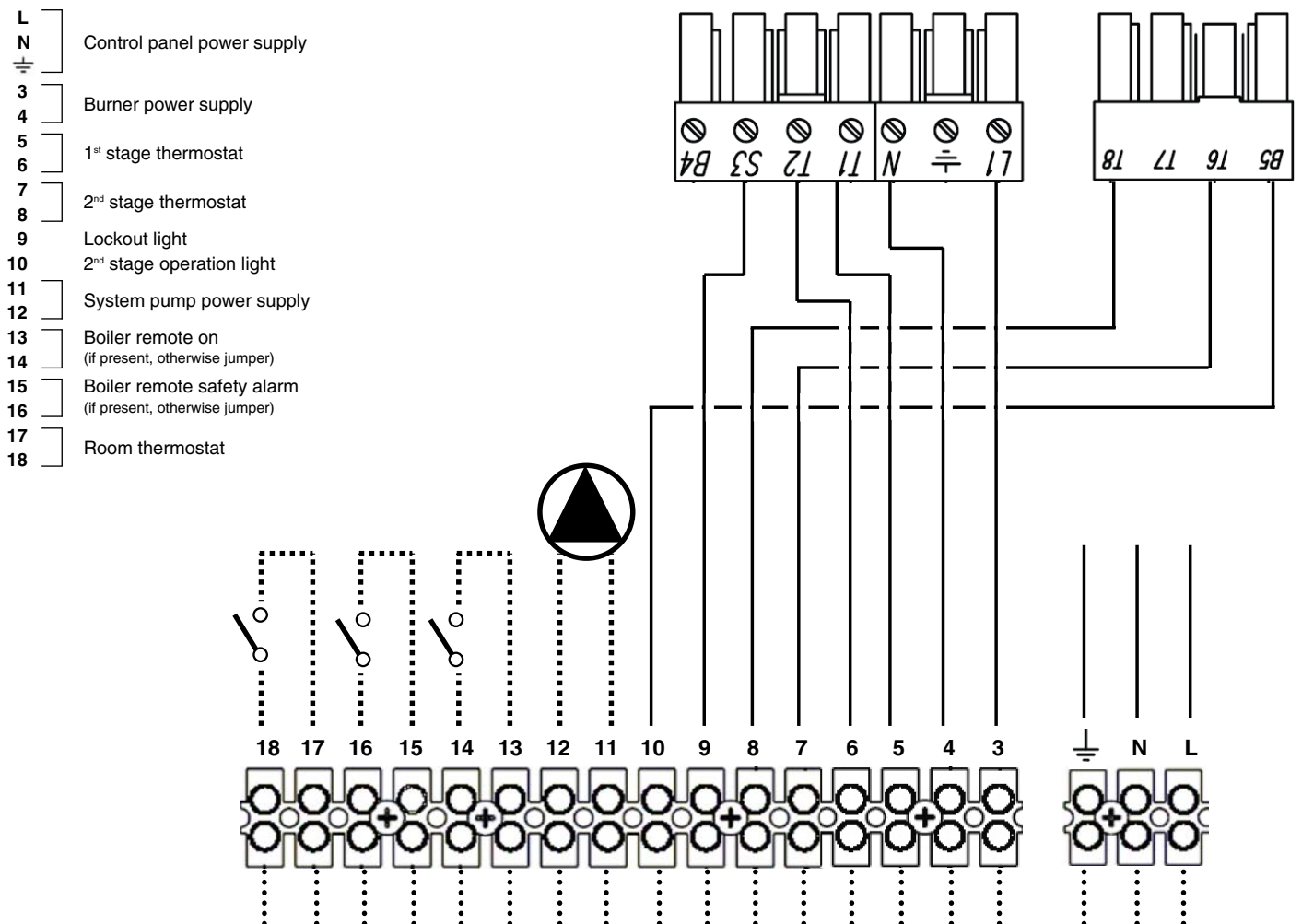
6.2 Panel front view

(Fig. 16)

Key

- 1 Pump ON switch
- 2 Burner ON switch
- 3 Boiler ON switch
- 4 Test button
- 5 Safety pressure switch reset button
- 6 Boiler water temperature
- 7 Boiler on LED
- 8 1st burner flame LED
- 9 2nd burner flame LED
- 10 Burner shutdown LED
- 11 Safety pressure switch LED
- 12 2nd boiler flame control thermostat TR1
- 13 1st boiler flame control thermostat TR1
- 14 Space for temperature controller

6.3 Diagram of the terminal block electrical connections



6.4 Wiring diagram for burner and single-phase pump (Fig. 17)

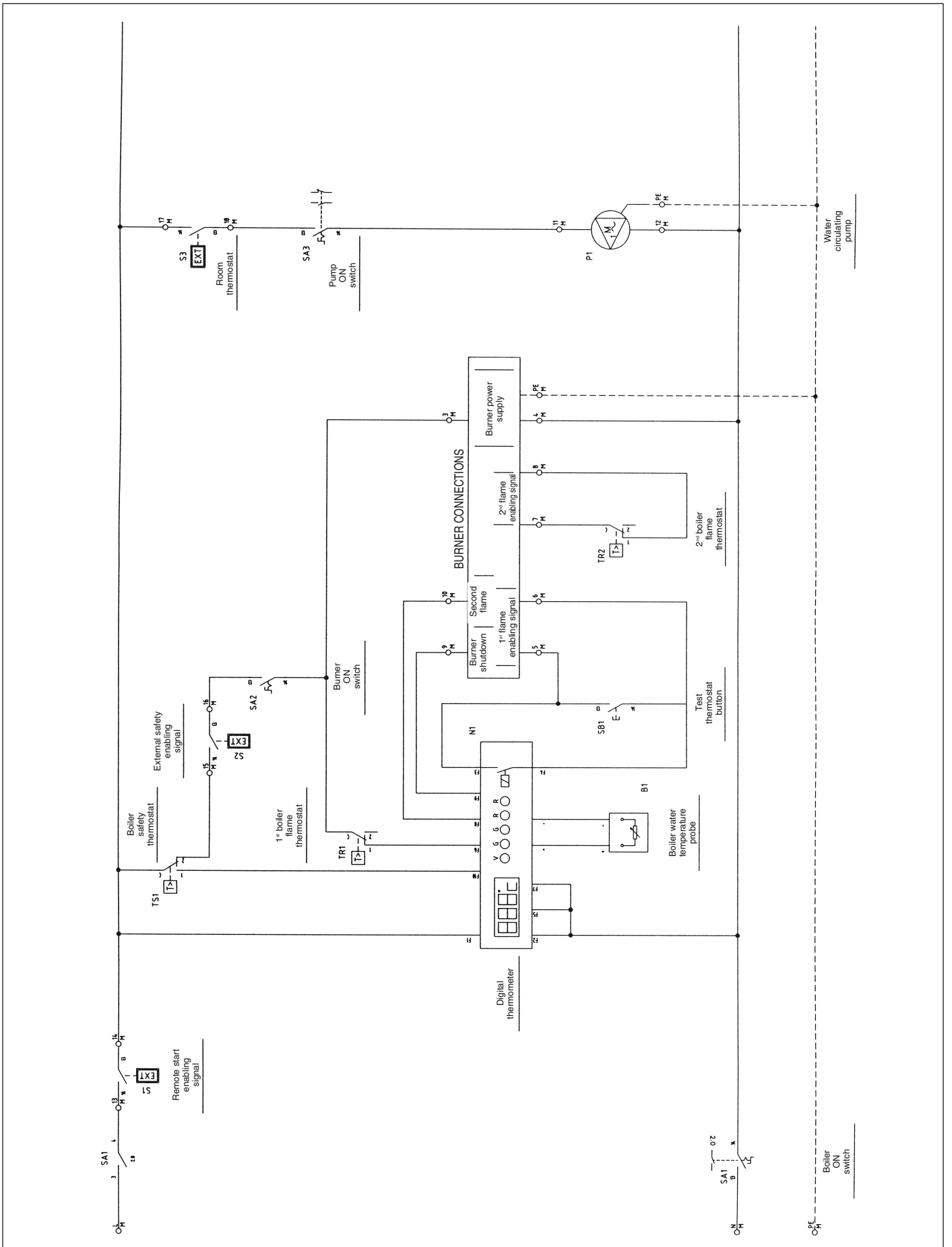
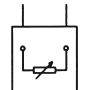
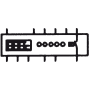

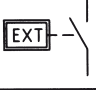

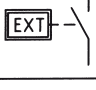
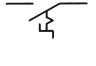

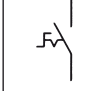
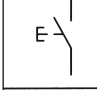

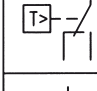
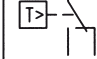


Fig. 17

Key to the symbols/components on the wiring diagram

	B1 QG 2	Water outlet temperature
	N1 QG 2	Boiler status/Water temperature instrument
	P1 QG 2	System water pump
	S1 QG 2	Remote start enabling signal
	S2 QG 2	External safety enabling signal
	S3 QG 2	Room thermostat
	SA1 QG 2	Boiler ON switch

	SA2 QG 2	Burner switch
	SA3 QG 2	Pump switch
	SB1 QG 2	Test button
	TR1 QG 2	1 st burner stage thermostat
	TR2 QG 2	2 nd burner stage thermostat
	TS1 QG 2	Boiler safety thermostat

6.5 Notes on the connections

The panel power cable, type FG7 RN-F 3G1,5, is already connected as standard to the terminal block. In the event of replacement, make sure an appropriate cable is used, according to the legislation in force. The power supply to the burner is taken directly from the terminal block, single-phase and with a maximum current

input of 3A. The power supply to the system water pump is taken directly from the terminal block, single-phase and with a maximum current input of 3A. If the current input of the burner or the pump is higher than envisaged, or the power supply is three-phase, power relays must be connected to the outputs on the terminal block. The remote start enabling signal

allows the boiler to be operated from a distance. This is jumpered when not used. The external boiler safety enabling signal represents a further contact that is used to stop the burner. This is jumpered when not used. The room thermostat contact only controls the water pump. This is jumpered when not used.

7. PRINCIPLE DIAGRAM - SYSTEM FOR CENTRAL HEATING AND THE PRODUCTION OF DOMESTIC HOT WATER (Fig. 18)

The choice and installation of the components making up the system is left to the expertise of the installer, who must operate in a workmanlike manner and according to the legislation in force. The systems loaded with antifreeze require the use of water disconnecting devices. It should be stressed that the diagram in Fig. 18 is a principle diagram. In the case of different systems, please contact our After-Sales Service, which will provide you all the details required.

Key

- A Central heating flow outlet
- B Central heating return inlet
- 1 Heat generator
- 2 Burner complete with shutdown and control valves
- 3 Storage heater
- 4 System manifolds
- 5 On-off valves
- 6 Circulating pump
- 7 Non-return valves
- 8 System expansion vessel
- 9 Automatic vent valve
- 10 Safety valve
- 11 Softener filter
- 12 System fill

- 13 Fuel on-off valve
- 14 Gas pressure stabiliser
- 15 Manual on-off valve
- 16 Gas filter
- 17 Vibration-damping joint
- 18 Pump
- 19 Pressure gauge
- 20 Safety thermostat
- 21 Control thermostat
- 22 Three-way cock
- 23 Pressure switch with manual reset
- 24 Flow switch
- 25 Control thermostat
- 26 Thermostat with manual reset
- 27 Temperature test socket
- 28 Temperature control valve

8. COMMISSIONING

8.1 Preliminary checks

Once having completed the water, electrical and fuel connections to the boiler, before starting, check that:

- The expansion vessel and the safety valve (if required) are connected correctly and cannot be shut-off.
- The bulbs of the thermostats and the thermometer are secured inside the corresponding sheaths.
- The turbulators are positioned in all the flues.

- The system is filled with water and completely vented of air.
- The pump or the pumps are working properly.
- The water, electrical, safety device and fuel connections have been performed in compliance with the national and local legislation in force.
- The burner is installed according to the instructions contained in the manual provided by the manufacturer.
- The mains voltage and frequency are compatible with the rating of the burner and the boiler's electrical equipment.

- The system is able to absorb the quantity of heat that will be produced.
- The recirculating pump is installed, as described in par. 5.5.5.

8.2 Starting for the first time

After the positive outcome of the checks described in the previous paragraph, the burner can be ignited for the first time; this operation must be performed by a technician who has been authorised by the Manufacturer of the burner. The technician has full responsibility as regards the field of calibration, within the declared and

approved output range of the boiler. After having opened the fuel on-off cocks and checked that there are no leaks in the supply line, place all the switches on the ON position. The burner will thus be ready for first ignition and for the adjustments to be made by the authorised technician. On first ignition, check that the door, the burner flange and the connections to the chimney are

tight and that there is a slight negative pressure at the base of the flue. The fuel rate must correspond to the boiler's rated data and under no circumstances must exceed the maximum output value declared. The temperature of the flue gas must never fall below 160°C.

8.3 Shutting down the boiler

- Set the temperature controller to the minimum.
- Disconnect power from the burner and close the fuel supply.
- Let the pumps operate until they are stopped by the temperature controller.
- Disconnect power from the electrical panel.

9. MAINTENANCE

9.1 General instructions

Periodical maintenance is essential for the safety, efficiency and long life of the appliance. All the operations must be carried out by qualified personnel. All cleaning and maintenance operations must be performed after having closed the fuel supply and disconnected the power supply. For the correct operation and maximum efficiency of the boiler, the combustion chamber, fire tubes and smokebox must be cleaned regularly.

9.2 Routine maintenance

The interval between cleaning operations must be established by the user based on the experience acquired on each individual system, consequently the maintenance intervals cannot be established in advance.

In any case, the following minimum intervals are recommended, according to the fuel used:

- Gas: once a year
- Oil: twice a year
- Fuel oil: every 300 hours of operation

In any case, any local maintenance standards in force should be observed. During the routine maintenance operations, after having removed the turbulators, brush the tube bundle and the furnace. Remove the deposits accumulated in the smokebox by opening the inspection doors. For more intense cleaning, remove the rear smokebox and, if deteriorated, replace the flue gas seal. Check that the condensate drain is not blocked. Ensure that the control and measurement devices serving the boiler are working correctly. Measure the amount of top-up water added, and after having analysed the water, add descaler. The calcium and magnesium salts dissolved in the water will, after repeated refills, cause deposits in the boiler and the overheating of the metal plate, with possible damage that is not attributable to materials or workmanship, and consequently not covered by the warranty. After having completed the maintenance and cleaning operations and started the boiler again, check the tightness of the door and the smokebox, and in the event of gas leaks, replace the corresponding gaskets.

The operations carried out must be entered in the system logbook.

9.3 Special maintenance

Special maintenance to be performed at the end of the season or for extended shutdowns.

All the operations described in the previous chapter must be completed, plus the following additional operations:

- Check the condition of the turbulators for wear.
- After cleaning the flue gas circuit, wipe with a rag dipped in a diluted solution of caustic soda. After having left to dry, wipe all the surfaces with a rag dipped in oil.

- Hygroscopic substances (quicklime, silica gel in small containers) should be placed inside the furnace, which must then be closed hermetically so that air cannot enter.

- Do not empty the system and the boiler.
- Protect the screws, nuts and pins on the door with graphite grease.

The operations carried out must be entered in the system logbook.

9.4 Cleaning the boiler (Fig. 19)

To clean the boiler, proceed as follows:

- Open the front door (1) and remove the turbulators (2).
- Clean the inside surfaces of the combustion chamber and the flue gas path using a brush (3) or other suitable implements.
- Remove the deposits accumulated in the smokebox by opening the inspection door (4). For more intense cleaning, remove the smokebox cover (5) and replace the gasket before reassembling.
- Periodically check that the condensate drain (6) is not blocked.

9.5 Checking the operation of the boiler

Before starting and running the functional tests on the boiler, make sure that:

- The turbulators are positioned against the exchanger tubes.
- The cocks in the water circuit and on the fuel lines are open.
- Fuel is available.
- The expansion vessel is suitably filled.
- The pressure of the water circuit, when cold, is more than 1 bar and less than the maximum limit allowed for the boiler.
- The water circuits have been vented.
- The electrical connections to the mains power and the components (burner, pump, control panel, thermostats etc.) have been completed.
- The phase-neutral connection must be observed, and the earth must be connected.

After having performed the operations described above, the following operations are necessary to start the boiler:

- If the system is fitted with a temperature controller or timer-thermostat, check that these are "on".
- Set the room timer-thermostat or the temperature controller to the desired temperature.
- Move the main system switch to "on"
- Set the boiler thermostat located on the control panel
- Move the main switch on the control panel to "on" and check that the green indicator light comes on.

The boiler will run the ignition phase and will remain on until the set temperature has been reached. If problems occur during ignition or operation, the boiler will "LOCKOUT", as signalled by the red light on the burner and the red

indicator on the control panel. After a "LOCKOUT", wait around 30 seconds before restoring the ignition conditions. To restore the ignition conditions, press the burner "button/light" and wait for the flame to ignite. If this operation fails, it can be repeated a maximum 2-3 times, then check:

- The information provided in the burner instruction booklet.
 - The chapter on "CHECKING THE OPERATION OF THE BOILER".
 - The electrical connections described on the diagram supplied with the control panel.
- When the boiler has started, check that it stops and starts again:
- Adjust the setting of the boiler thermostat.
 - Move the main switch on the control panel.
 - Set the room thermostat, the timer or the temperature controller.
 - Check that the pumps are not blocked and rotate in the correct direction.
 - Check the total shutdown of the boiler using the main system switch.

If all the conditions are correct, restart the appliance, check the combustion (flue gas analysis), the fuel rate and the tightness of the gaskets on the door and the smokebox.

9.6 Checking the operation of the burner

- Refer to the burner instruction manual.
- Follow all the local legislation in force on burner maintenance.

9.7 Troubleshooting

The following is a list with information on the main faults or problems that may occur during the operation of the boiler, showing the possible causes and corresponding solutions.

FAULT			
THE BOILER DIRTIES QUITE EASILY			
CAUSE:	Burner poorly adjusted	SOLUTION:	Check the burner adjustment (flue gas analysis)
	Flue blocked		Clean the flue gas path and the flue
	Burner air intake path dirty		Clean the burner air intake
THE BOILER DOES NOT REACH THE SET TEMPERATURE			
CAUSE:	Boiler body dirty	SOLUTION:	Clean the flue gas path
	Boiler/burner combination		Check the data and adjustments
	Burner flow-rate insufficient		Check the burner adjustment
	Control thermostat		Check correct operation
			Check the set temperature
BOILER THERMAL SAFETY SHUTDOWN WITH INDICATOR LIGHT ON THE CONTROL PANEL			
CAUSE:	Control thermostat	SOLUTION:	Check correct operation
			Check the set temperature
			Check the wiring
			Check the probe bulbs
	No water		Check the circuit pressure
	Air present		Check the vent valve
THE BOILER REACHES THE SET TEMPERATURE BUT THE CENTRAL HEATING SYSTEM IS COLD			
CAUSE:	Air in the system	SOLUTION:	Vent the system
	Pump fault		Reset the pump
	Minimum thermostat (if featured)		Check the set temperature
ODOUR OF UNBURNED SUBSTANCES			
CAUSE:	Flue gas leaking into the environment	SOLUTION:	Check and if necessary clean the boiler body
			Check and if necessary clean the flue
			Check the tightness of the boiler and the flue
FREQUENT ACTIVATION OF THE SAFETY VALVE			
CAUSE:	System circuit pressure	SOLUTION:	Check the fill pressure
			Check the system circuit
			Check the calibration
			Check the set temperature
	System expansion vessel		Check

INDICE

1. Présentation	page 25
2. Généralités	page 25
3. Certification	page 25
4. Caractéristiques techniques, de construction et dimensions	page 25
4.1 Description de l'appareil	page 25
4.2 Principe de fonctionnement	page 25
4.3 Caractéristiques techniques	page 25
4.4 Identification	page 25
5. Installation	page 27
5.1 Emballage	page 27
5.2 Manutention	page 27
5.3 Local d'installation de la chaudière	page 27
5.4 Evacuation des produits de combustion	page 27
5.5 Raccordements hydrauliques	page 27
5.5.1 Eau d'alimentation	page 27
5.5.2 Tuyauteries départ/retour installation	page 27
5.5.3 Tuyauteries remplissage/évacuation installation	page 27
5.5.4 Tuyauteries vase d'expansion et vanne de sécurité	page 27
5.5.5 Pompe de recirculation	page 28
5.6 Porte arrière ouverture et réglage	page 28
5.7 Montage du brûleur	page 28
5.8 Raccordement voyant contrôle flamme	page 28
5.9 Montage habillage mod. 92÷300	page 28
5.10 Montage habillage mod. 350÷1060	page 28
6. Panneau instruments standard	page 29
6.1 Panneau	page 29
6.2 Vue avant panneau	page 29
6.3 Schéma des connexions électriques bornier	page 29
6.4 Schéma électrique pour brûleur et pompe monophasée	page 30
6.5 Notes sur les connexions	page 31
7. Schéma de principe - Installation pour chauffage et production d'eau sanitaire	page 31
8. Mise en marche	page 31
8.1 Contrôles préalables	page 31
8.2 Première mise en marche	page 31
8.3 Arrêt chaudière	page 32
9. Entretien	page 32
9.1 Normes générales	page 32
9.2 Entretien ordinaire	page 32
9.3 Entretien extraordinaire	page 32
9.4 Nettoyage de la chaudière	page 32
9.5 Vérification du fonctionnement de la chaudière	page 32
9.6 Vérification du fonctionnement du brûleur	page 32
9.7 Pannes possibles et remèdes	page 32

1. PRESENTATION

Cher client,

Nous vous remercions d'avoir choisi une chaudière PREXTHERM RSW.

Cette notice a été préparée pour vous informer, avec des recommandations et des conseils, sur

son installation, la bonne utilisation et l'entretien de la chaudière. Nous vous prions donc de la lire attentivement et de la conserver soigneusement afin de pouvoir la consulter au besoin.

Dans votre intérêt, nous vous conseillons de respecter scrupuleusement ce qu'elle indique

pour que ce produit de haute qualité vous donne toute satisfaction. Le fabricant décline toute responsabilité en cas de non-respect de ces instructions et la garantie sera annulée.

2. GENERALITES

- La notice d'instructions fait partie intégrante du produit et décrit tout ce qui doit être fait au moment de l'installation, utilisation et entretien.
- Cet appareil doit être réservé exclusivement à l'usage pour lequel il a été conçu.
- **Cet appareil sert à chauffer de l'eau à une température inférieure à celle d'ébullition à la pression atmosphérique et il doit être raccordé à un système de chauffage et/ ou un système de distribution d'eau chaude pour usage sanitaire, conformément à ses caractéristiques et performances et à la puissance thermique.**
- Il faut vérifier, avant l'installation, que la chaudière n'a pas été endommagée au cours de la manutention et du transport.
- L'installation doit être effectuée conformément à la réglementation et aux normes en vigueur, par un professionnel qualifié.

- Avant d'effectuer toute opération de nettoyage ou d'entretien, débrancher l'appareil du réseau d'alimentation.
- La Ferrolli S.p.A. n'est pas responsable des dommages aux personnes et/ou aux choses dus à des erreurs d'installation, de réglage, d'entretien et d'une mauvaise utilisation.
- La mise en marche de la chaudière et de l'installation doit être effectuée par un professionnel qualifié.
- La première mise en marche a pour but de vérifier le bon fonctionnement de tous les dispositifs de réglage et de contrôle.
- Si l'appareil n'est pas utilisé pendant une longue période s'adresser à un professionnel qualifié.

Réglementation

L'installateur doit respecter la réglementation en vigueur pour ce qui concerne: le choix de l'emplacement de la chaudière, l'aération des locaux; l'étanchéité des raccordements et de la cheminée; les raccordements du combustible, des installations électriques et toute autre disposition concernant la sécurité.

Garantie

La validité de la garantie est liée au respect des normes et des conseils d'utilisation contenues dans cette notice. Le non-respect ou toute modification la rendra nulle. Sont absolument exclus de la garantie les dommages dus à la corrosion par condensation acide des produits de combustion ou dérivant de la formation d'incrustations causées par l'utilisation d'eaux dures ou agressives, car imputables à la conduite de l'installation.

3. CERTIFICATION

La marque CE prouve que les appareils Ferrolli S.p.A sont conformes aux directives européennes qui leur sont applicables.

En particulier cet appareil est conforme aux directives CEE suivantes:

- Directive appareils à gaz (2009/142/CE)
- Directive rendements (92/42 CEE)

- Directive Basse Tension 73/23 CEE (modifiée par la directive 93/68)
- Directive Compatibilité Electromagnétique 89/336 (modifiée par la directive 93/68)

4. CARACTERISTIQUES TECHNIQUES, DE CONSTRUCTION ET DIMENSIONS

4.1 Description de l'appareil

La construction des chaudières série PREXTHERM RSW garantit un rendement élevé avec des basses températures des fumées, afin d'obtenir moins de rejets polluants. La construction est conforme à la norme EN 303 partie 1. Les principaux éléments techniques de la conception sont:

- l'étude soignée des géométries, pour obtenir un rapport optimal entre les volumes de combustion et les surfaces d'échange
- le choix des matériaux utilisés, pour une longue durée de la chaudière.

Les chaudières sont pressurisées, à 3 parcours de fumée, de type cylindrique horizontal à inversion de flamme dans le foyer, entièrement mouillé, la flamme produite par le brûleur s'inverse contre la paroi vers la partie avant, où les fumées s'engagent dans le faisceau de tubes, dans lesquels sont insérés les turbulateurs conçus pour créer une turbulence qui accroît l'échange thermique par convection. À la sortie du faisceau de tubes les fumées sont recueillies dans la boîte à fumées arrière et amenées vers la cheminée. Les chaudières sont équipées d'une porte foyer montée sur charnière droite ou gauche et réglable en hauteur et en profondeur. Le corps de chaudière est fortement isolé avec de la laine de verre et recouvert d'une couche de matériau anti-déchirure. La finition extérieure est composée d'un habillage en acier peint. Les crochets de levage se trouvent sur la partie supérieure du corps.

Les chaudières sont munies de 2 raccords de 1/2" pour gaines porte-bulbe (permettent de loger 3 bulbes chacune).

Le tableau de commande déjà précâblé est placé au-dessus de la chaudière et permet le fonctionnement automatique de celle-ci.

4.2 Principe de fonctionnement

Les chaudières PREXTHERM RSW sont munies d'un foyer cylindrique borgne, dans lequel la flamme du brûleur se renverse à la périphérie vers l'avant, où les gaz de combustion entrent dans les tubes de fumée. À la sortie, celles-ci sont recueillies dans la boîte à fumées puis poussées dans la cheminée. La chambre de combustion pendant le fonctionnement du brûleur est toujours sous pression. Voir les tableaux page 26, à la colonne Pertes de charge côté fumées, pour la valeur de cette pression. Le conduit de fumées et le raccord au conduit de cheminée doivent être réalisés conformément aux Normes et à la Réglementation en vigueur, avec des conduits rigides, résistants à la température, à la condensation, aux contraintes mécaniques et étanches. (Fig.1)

4.3 Caractéristiques techniques - Dimensions - Raccords hydrauliques

Légende (Fig. 2 et 3)

- 1 Tableau commandes
- 2 Bride raccord brûleur
- 3 Trappe de ramonage boîte à fumées
- 4 Viseur contrôle flamme
- T1 Départ chauffage
- T2 Retour chauffage
- T3 Raccord vase d'expansion
- T4 Evacuation chaudière
- T5 Raccord cheminée
- T6 Raccord brûleur

4.4 Identification

La chaudière peut être identifiée grâce à:

- **Enveloppe documents**
elle est appliquée sur la porte et contient:
NOTICE TECHNIQUE
CERTIFICAT DE GARANTIE
ETIQUETTES AVEC CODE-BARRE
PLAQUETTE TECHNIQUE
CERTIFICAT DE CONSTRUCTION
(attestant le bon résultat de l'essai hydraulique)
- **Plaquette technique**
Indique les caractéristiques techniques et les performances de l'appareil (Fig. 4). Elle se trouve dans l'enveloppe des documents et DOIT ETRE APPLIQUEE OBLIGATOIREMENT, par l'installateur de l'appareil, lorsque l'installation est terminée, en haut sur l'avant d'un des panneaux latéraux de la jaquette, de façon visible.
En cas de perte en demander un duplicata au Service Technique d'Assistance Ferrolli.

La modification, la suppression, le manque de la plaquette d'identification ou tout ce qui ne permet pas d'identifier de façon sûre le produit, rend les opérations d'installation et d'entretien plus difficiles.

Légende (Fig. 4)

- 1 Enveloppe documents

PREXTERM RSW		92	107	152	190	240	300	350	399	525	600	720	820	940	1060	1250	1480	1600	1890	
Puissance nominale	min	<i>kW</i>	60	70	100	137	160	196	228	260	341	390	468	533	611	689	813	962	1040	1229
	max	<i>kW</i>	92	107	152	190	240	300	350	399	525	600	720	820	940	1060	1250	1480	1600	1890
Puissance foyer	min	<i>kW</i>	64,3	75	107,3	147,4	170,9	209,5	277,5	364,5	417	495	502	566	651	731	884	1046	1128	1336
	max	<i>kW</i>	99,5	116	165	206	261	326	378	432	567	648	777	881	1011	1140	1359	1608	1736	2054
Capacité totale chaudière		<i>l</i>	121	121	186	186	232	304	362	337	405	471	735	735	850	1240	1240	1490	1490	1620
Pertes de charge côté eau	Δt 10°C	<i>mbar</i>	8	11	20	12	17	40	48	43	40	51	32	40	51	65	86	110	115	100
	Δt 15°C	<i>mbar</i>	4	6	12	7	10	17	23	31	22	28	18	25	25	33	40	55	60	45
	Δt 20°C	<i>mbar</i>	2	2,5	5	3	4	9	13	16	12	16	10	18	16	20	25	32	40	29
Pertes de charge côté fumées		<i>mbar</i>	0,5	0,7	1,2	1,2	2,3	3,3	3,5	4,4	4,3	4,8	4,5	5,6	5,4	6	6,5	6,5	6,8	7
Poids à sec		<i>kg</i>	260	260	350	350	440	480	550	590	860	970	1250	1250	1420	1580	2250	2650	2700	2850
DIMENSIONS	A	<i>mm</i>	760	760	810	810	810	950	950	950	1060	1060	1260	1260	1260	1450	1450	1530	1530	1530
	B	<i>mm</i>	764	764	1014	1014	1264	1264	1514	1515	1516	1776	1776	1776	2016	2018	2018	2320	2320	2520
	C	<i>mm</i>	866	856	911	911	911	1031	1031	1031	1181	1181	1331	1331	1331	1511	1511	1661	1661	1661
	D	<i>mm</i>	165	165	165	165	165	165	165	165	165	165	165	165	165	165	165	165	165	165
	E	<i>mm</i>	130	130	130	130	130	150	150	150	170	170	170	170	170	190	190	190	190	190
	F	<i>mm</i>	152	152	152	152	152	152	152	152	152	152	212	212	212	212	212	212	212	212
	G	<i>mm</i>	515	515	545	545	545	630	630	630	725	725	815	815	815	900	900	1013	1013	1013
	H	<i>mm</i>	395	395	420	420	420	495	495	485	570	570	615	615	615	670	670	743	743	743
	I	<i>mm</i>	1046	1046	1296	1296	1516	1546	1816	1817	1838	2098	2158	2158	2398	2420	2420	2722	2722	2722
	L	<i>mm</i>	100	100	100	100	100	100	100	100	100	100	100	100	100	90	90	120	120	120
	L1	<i>mm</i>	121	121	121	121	121	121	121	120	120	120	180	180	180	178	178	199	199	199
	M	<i>mm</i>	925	925	980	980	980	1100	1100	1100	1250	1250	1400	1400	1400	1580	1580	1730	1730	1730
	N	<i>mm</i>	147	147	167	167	217	217	217	218	218	218	228	218	218	218	220	220	220	220
	O	<i>mm</i>	150	150	230	230	330	330	380	380	380	440	440	440	440	480	480	580	580	580
	P	<i>mm</i>	250	250	350	350	450	450	600	600	600	700	700	700	900	900	900	1100	1100	1200
	Q	<i>mm</i>	700	700	750	750	750	890	890	890	1000	1000	1200	1200	1200	1390	1390	1470	1470	1470
	R	<i>mm</i>	740	740	990	990	1240	1240	1490	1491	1492	1752	1752	1752	1992	1994	1994	2296	2296	2496
DEPART EAU CHAUDE	DN T1	2"	2"	2" 1/2	2" 1/2	2" 1/2	2" 1/2	2" 1/2	2" 1/2	2" 1/2	80	80	100	100	100	125	125	150	150	150
RETOUR EAU CHAUDE	DN T2	2"	2"	2" 1/2	2" 1/2	2" 1/2	2" 1/2	2" 1/2	2" 1/2	2" 1/2	80	80	100	100	100	125	125	150	150	150
RACCORD VASE EXPANSION	DN T3	1" 1/4	1" 1/4	1" 1/2	1" 1/2	1" 1/2	1" 1/2	1" 1/2	1" 1/2	1" 1/2	2"	2"	2" 1/2	2" 1/2	2" 1/2	3"	3"	DN100	DN100	DN100
EVACUATION CHAUDIERE	DN T4	3/4"	3/4"	3/4"	3/4"	3/4"	3/4"	3/4"	3/4"	3/4"	3/4"	3/4"	3/4"	3/4"	3/4"	3/4"	3/4"	1" 1/2	1" 1/2	1" 1/2
SORTIE FUMEE	Ø T5	200	200	220	220	220	220	220	220	250	250	350	350	350	400	400	450	450	450	

PREXTERM RSW		2360	3000	3600	4000	4500	5000	6000
Puissance nominale	min	<i>kW</i>	1535	1950	2340	2600	2926	3902
	max	<i>kW</i>	2360	3000	3600	4000	4500	6000
Puissance foyer	min	<i>kW</i>	1668	2113	2536	2819	3165	4215
	max	<i>kW</i>	2565	3250	3900	4334	4868	6483
Capacité totale chaudière		<i>l</i>	1925	2600	2920	4425	4790	6800
Pertes de charge côté eau	Δt 10°C	<i>mbar</i>	150	145	190	250	280	215
	Δt 15°C	<i>mbar</i>	70	65	90	120	135	105
	Δt 20°C	<i>mbar</i>	42	45	61	70	80	65
Pertes de charge côté fumées		<i>mbar</i>	7,2	7,5	8,2	9,5	10,5	12
Poids à sec		<i>kg</i>	3900	5300	5800	7500	8000	11500
DIMENSIONS	A	<i>mm</i>	1610	1800	1800	1980	1980	2180
	B	<i>mm</i>	2772	2976	3346	3596	3946	4448
	C	<i>mm</i>	1810	2000	2000	2180	2180	2380
	D	<i>mm</i>	-	-	-	-	-	-
	E	<i>mm</i>	210	220	220	240	240	260
	F	<i>mm</i>	250	250	250	250	250	250
	G	<i>mm</i>	1005	1100	1100	1190	1190	1290
	H	<i>mm</i>	860	940	940	960	960	1015
	I	<i>mm</i>	3232	3446	3816	4086	4436	4958
	L	<i>mm</i>	145	145	145	145	145	145
	L1	<i>mm</i>	195	195	195	195	195	195
	M	<i>mm</i>	1950	2140	2140	2325	2325	2525
	N	<i>mm</i>	662	716	786	786	786	786
	O	<i>mm</i>	650	650	650	650	650	750
	P	<i>mm</i>	1000	1150	1450	1700	2050	1950
	Q	<i>mm</i>	1000	1170	1170	1350	1350	1550
	DEPART EAU CHAUDE	DN T1	150	200	200	200	200	250
RETOUR EAU CHAUDE	DN T2	150	200	200	200	200	250	250
RACCORD VASE EXPANSION	DN T3	100	125	125	125	125	150	150
EVACUATION CHAUDIERE	DN T4	1" 1/2	1" 1/2	1" 1/2	1" 1/2	1" 1/2	1" 1/2	1" 1/2
SORTIE FUMEE	Ø T5	450	500	500	600	600	650	650

5. INSTALLATION

5.1 Emballage

Les chaudières PREXTHERM RSW modèle 92-1890 sont fournies dotées de porte et boîte à fumées montées et isolation sur le corps, tandis que la jaquette est contenue dans un emballage en carton.

Le panneau instruments est livré dans une boîte en carton et placé dans la chambre de combustion.

Les chaudières RSW modèle 2360-6000 sont livrées avec isolation et jaquette. Le panneau instruments est livré dans une boîte en carton et placé dans la chambre de combustion.

5.2 Manutention

Les chaudières sont munies d'anneaux de levage. Manutentionner avec soin et s'équiper d'un matériel adapté à leur poids.

Avant de positionner la chaudière retirer le socle en bois en dévissant les vis de fixation (Fig.5).

5.3 Local d'installation (Fig. 6)

Les chaudières PREXTHERM RSW doivent être installées dans des locaux à usage exclusif conformes aux Normes techniques et à la Réglementation en vigueur et munis d'ouvertures d'aération suffisamment dimensionnés. Les ouvertures d'aération doivent être permanentes, communiquant directement avec l'extérieur et placées en haut et en bas conformément aux réglementations en vigueur. L'emplacement des ouvertures d'aération, les circuits d'alimentation en combustible, de distribution de l'énergie électrique et d'éclairage devront respecter les réglementations en vigueur selon le type de combustible employé. Pour faciliter le nettoyage du parcours fumées, il faudra laisser un espace libre devant la chaudière, au moins égal à la longueur du corps de chaudière et, dans tous les cas, au minimum de 1300 mm et il faudra vérifier que lorsque la porte est ouverte à 90° la distance entre la porte et le mur adjacent (X) est au moins égale à la longueur du brûleur. Le plan d'appui de la chaudière doit être parfaitement horizontal. Il est conseillé de prévoir un socle en ciment, plat, et en mesure de supporter le poids total de la chaudière plus le contenu d'eau. Pour les dimensions du socle, voir les cotes **R x Q** (tableaux dimensions). Si le brûleur est alimenté avec un gaz combustible dont le poids spécifique est supérieur à celui de l'air, les parties électriques devront être placées à plus de 500 mm du sol. L'appareil ne peut pas être installé en plein air car il n'est pas conçu pour fonctionner à l'extérieur et ne dispose pas de systèmes anti-gel automatiques.

MONTAGE SUR DES INSTALLATIONS ANCIENNES OU A RENOVER

Quand la chaudière est installée sur des installations anciennes ou à rénover, vérifier que:

- le conduit de cheminée est adapté aux températures des produits de la combustion, calculé et construit selon les réglementations en vigueur; qu'il est étanche, isolé et qu'il ne présente pas d'étranglements ou de rétrécissements.
- L'installation électrique a été réalisée conformément à la réglementation en vigueur par un professionnel qualifié.
- La ligne d'alimentation en combustible et l'éventuel réservoir sont réalisés selon les réglementations et normes en vigueur.

- Le (les) vase(s) d'expansion peut(peuvent) absorber la dilation du fluide contenu dans l'installation.
- Le débit, la hauteur de refoulement et la direction du flux des pompes de circulation sont appropriés.
- L'installation a été lavée et que les boues, dépôts ont été éliminés, qu'elle a été désaérée et que l'étanchéité a été vérifiée.
- Un système de traitement d'eau d'alimentation /appoint a été prévu (voir valeurs de référence).

5.4 Evacuation des produits de la combustion (Fig. 7)

Le conduit de fumée et le raccord au conduit de cheminée doivent être réalisés conformément aux Normes et Réglementation en vigueur, avec des conduits rigides, résistant à la température, à la condensation, aux contraintes mécaniques et étanches. Le conduit de cheminée doit assurer la dépression minimum prévue par les normes en vigueur, en considérant que la pression au raccord avec le carneau est "zéro". Des cheminées et des carneaux inadaptés ou mal dimensionnés peuvent augmenter le niveau sonore, provoquer des problèmes de condensation et influencer négativement sur les paramètres de combustion. Les conduits d'évacuation non isolés sont une source de danger potentiel. L'étanchéité des raccords doit être réalisée avec des matériaux résistant à des températures d'au moins 250°C. Dans le tronçon de raccordement entre chaudière et conduit de cheminée, on doit prévoir des points de mesure pour la température des fumées et l'analyse des produits de la combustion. Pour ce qui concerne la section et la hauteur de la cheminée, se reporter aux réglementations nationales et locales en vigueur.

5.5 Raccordements hydrauliques

5.5.1 Eau d'alimentation

Les caractéristiques chimiques de l'eau d'installation et d'appoint sont fondamentales pour le bon fonctionnement et la sécurité de la chaudière, elles doivent être traitées avec des systèmes de traitement adaptés. Les valeurs indiquées dans le tableau peuvent être considérées comme des valeurs de référence.

DURETE TOTALE	ppm	10
ALCALINITE	mg/l CaCO ₃	750
PH		8÷9
SILICE	ppm	100
CHLORURES	ppm	3500

Il est absolument indispensable de traiter l'eau utilisée pour l'installation de chauffage en cas de:

- Installations très étendues
- Eau très dure
- Fréquentes introduction d'eau d'appoint dans l'installation

S'il s'avère nécessaire de vidanger partiellement ou totalement l'installation, il est recommandé d'effectuer le prochain remplissage avec de l'eau traitée. Pour contrôler la quantité des appoints il est conseillé d'installer un compteur sur la tuyauterie. Les phénomènes les plus courants qui se produisent dans les installations thermiques sont:

- Dépôts de tartre

Le tartre se concentre dans les endroits où la température de paroi est la plus élevée. Les dépôts de tartre à cause de leur basse con-

ductivité thermique réduisent l'échange thermique de sorte que la présence de quelques millimètres empêche l'échange thermique entre les fumées et l'eau, entraînant une augmentation de la température des parties exposées à la flamme et donc des ruptures (fissures) sur la plaque tubulaire.

- Corrosion côté eau

La corrosion des surfaces métalliques de la chaudière côté eau est due au passage de fer en dissolution à travers ses ions. La présence des gaz dissous est très importante dans ce processus et en particulier de l'oxygène et de l'anhydride carbonique. En présence d'eaux adoucies et/ou déminéralisées, on est à l'abri de phénomènes de tartre, mais pas de corrosions. Il est donc nécessaire de traiter l'eau avec des inhibiteurs de corrosion.

5.5.2 Tuyauteries départ/retour installation

Les dimensions des tuyauteries de départ et retour sont indiquées pour chaque modèle de chaudière dans le tableau DIMENSIONS.

S'assurer qu'il y ait un nombre suffisant de purgers sur l'installation. Les raccords de la chaudière ne doivent pas être sollicités par le poids des tuyauteries de raccordement à l'installation; installer par conséquent des supports adaptés.

5.5.3 Tuyauteries remplissage/appoint

Pour le remplissage et la vidange de la chaudière un robinet peut être raccordé au raccord T4 qui se trouve à l'arrière (voir dessin DIMENSIONS).

5.5.4 Tuyauteries vase d'expansion et vanne de sécurité

Les chaudières PREXTHERM RSW sont conçues pour fonctionner avec une circulation d'eau forcée avec vase d'expansion ouvert ou fermé. Un vase d'expansion est toujours nécessaire, pour compenser l'augmentation de volume de l'eau qui se dilate lors du chauffage. Dans le premier cas la hauteur de la colonne d'eau devra être égale au moins à 3 mètres au-dessus du manteau de la chaudière et devra permettre de contenir, entre la surface libre de l'eau dans le vase et le tuyau de trop plein, l'augmentation de volume de toute l'eau de l'installation. Préférer des vases hauts et étroits de façon à exposer au contact avec l'air la plus petite surface d'eau possible, pour réduire l'évaporation. Dans le deuxième cas, la capacité du vase d'expansion fermé doit être calculée en tenant compte de:

- volume total de l'eau contenue dans l'installation
- pression maximale d'exercice de l'installation
- pression maximale d'exercice du vase d'expansion
- pression de précharge initiale du vase d'expansion
- température maximale d'exercice de la chaudière (la température maximale du thermostat monté sur le panneau est 90°C; pour ce calcul il est conseillé de considérer 100°C).

La tuyauterie d'expansion raccorde le vase d'expansion à l'installation. Cette tuyauterie qui partira du raccord T3 (voir tableau Dimensions) ne devra avoir aucune vanne d'arrêt. Installer sur le raccord T3 ou sur la tuyauterie de départ, au maximum 0,5 mètres après de la bride de départ, une vanne de sécurité dimensionnée pour la capacité de la chaudière et conforme aux normes locales en vigueur. Il est interdit d'interposer un dispositif d'arrêt quel qu'il soit entre la chaudière et la vase d'expansion et entre la chaudière

et les vannes de sécurité, et il est recommandé d'utiliser des vannes réglées pour se déclencher lorsque la pression maximale d'exercice autorisée est atteinte.

5.5.5 Pompe de recirculation (Fig. 8)

La condensation de la vapeur d'eau contenue dans les fumées d'évacuation de la chaudière (condensats) se produit quand la température de l'eau de retour est inférieure à 55°C et est importante surtout pendant le démarrage le matin, quand la chaudière a été arrêtée toute la nuit. La condensation est acide et corrosive, et avec le temps elle attaque les tôles de la chaudière. Et il est donc souhaitable d'adopter une pompe de recirculation, avec fonction d'anti-condensation, installée entre les raccords de départ et de retour, en amont de l'éventuelle vanne mélangeuse. La pompe doit assurer, pendant les périodes de fonctionnement de l'installation, un débit compris entre 20 et 30% du débit total; elle doit assurer une température de retour pas inférieure à 55°C, alors que la hauteur de refoulement nécessaire est modeste car elle ne doit surmonter que la résistance de la chaudière et des vannes. Pour mesurer la température réelle de retour installation dans le but de commander la pompe anti-condensation ou pour gérer des fonctions de mise en régime dans des systèmes de régulation thermique, il est nécessaire de prévoir un doigt de gant porte-sonde à positionner à une distance équivalente à 3÷5 diamètres du tuyau de retour en amont du point de raccord hydraulique.

5.6 Porte avant ouverture et réglage

Pour les modèles **PREXTERMI RSW 92÷1890** le montage des charnières, la fixation et l'inversion de l'ouverture de la porte se font selon la fig. 9. Les opérations nécessaires sont les suivantes:

- La porte est dotée de quatre étriers (pos. 3) et charnières identiques.
- Pour établir le sens d'ouverture DROITE ou GAUCHE, dévisser l'écrou (pos. 7), dévisser et retirer l'écrou (pos. 6) DROITE ou GAUCHE pour obtenir ainsi le côté d'ouverture de la porte.
- Le réglage en hauteur de la porte s'effectue avec l'écrou (pos. 2); une fois le réglage terminé, bloquer enfin avec les écrous (pos. 1).
- Le réglage longitudinal s'effectue avec la vis (pos. 8).

Légende (Fig. 9)

- 1 Ecrou de fixation
- 2 Ecrou de support/réglage porte
- 3 Etrier charnière
- 4 Axe charnière
- 5 Vis charnière
- 6 Ecrou de fixation charnière
- 7 Ecrou de fixation
- 8 Vis et écrous de fixation/réglage étrier charnière

Pour les modèles **PREXTERM RSW 2360÷6000** le montage des charnières, la fixation et l'inversion de l'ouverture de la porte se font selon la fig. 10.

- Les opérations nécessaires sont les suivantes:
- La porte est dotée de quatre charnières identiques (pos. 3).
 - Pour établir le sens d'ouverture DROITE ou GAUCHE, dévisser l'écrou (pos. 7), dévisser et retirer l'écrou (pos. 6) DROITE ou GAUCHE pour obtenir ainsi le côté d'ouverture de la porte.
 - Le réglage en hauteur de la porte s'effectue avec l'écrou (pos. 2); une fois le réglage terminé, bloquer enfin avec les écrous (pos. 1).

Légende (Fig. 10)

- 1 Ecrou de fixation
- 2 Ecrou de support/réglage porte
- 3 Etrier charnière
- 4 Axe charnière
- 5 Vis charnière
- 6 Ecrou de fixation charnière
- 7 Ecrou de fixation

5.7 Montage du brûleur (Fig. 11)

Le montage du brûleur sur la porte de la chaudière doit garantir une parfaite étanchéité aux produits de la combustion. Lorsque le brûleur est installé sur la chaudière, l'espace entre la tuyère du brûleur et le matériau réfractaire de la porte doit être rempli avec le matelas céramique (A) fourni avec la chaudière. Cette opération évite la surchauffe de la porte qui autrement se déformerait irrémédiablement. Les raccordements du combustible au brûleur devront être placés de façon à permettre l'ouverture complète de la porte de la chaudière lorsque le brûleur est installé.

RSW	L min. (mm)	L max. (mm)
92-152	230	300
190-399	250	320
525-600	290	360
720-940	320	390
1060-1250	320	390
1480-1890	350	420
2360	350	420
3000-3600	370	450
4000-4500	450	500
5000	500	550
6000	500	550

5.8 Raccordement viseur contrôle flamme

(Fig. 12)

Le viseur contrôle flamme est muni d'une prise de pression (1) à raccorder à l'aide d'un tube de silicone ou de cuivre à la prise sur le brûleur (2). Cette opération permet à l'air soufflé par le ventilateur de refroidir la vitre viseur et l'empêcher de noircir. Le non raccordement du tube du viseur peut provoquer la rupture de la vitre du viseur.

5.9 Montage habillage mod. 92÷399

Ordre de montage (Fig. 13)

- a) Positionner les panneaux latéraux droit et gauche (pos. 1-2) en les accrochant au support (pos. 13). Pour déterminer lequel des deux côtés est le droit ou le gauche, se référer au trou sur la plaque passe-câbles (pos. 6) qui doit être tourné vers l'avant de la chaudière.
- b) Fixer le panneau commandes au panneau supérieur (pos. 3).
- c) Poser le panneau supérieur droit (pos. 3) équipé du panneau de commandes, sur le panneau latéral (pos. 1) muni de ressorts, chevilles et écrous (pos. 10-11-12).
- d) Insérer dans les gaines les bulbes des instruments comme indiqué Fig. 20 et raccorder électriquement le panneau de commandes à la ligne d'alimentation, au brûleur et aux éventuelles pompes, etc. Il est recommandé d'insérer les sondes jusqu'au fond des doigts de gant pour améliorer le contact. Bloquer ensuite les capillaires avec les pinces. Refermer le couvercle du tableau électrique, faire passer la fiche du brûleur à travers la plaque latérale (pos. 6) et bloquer le câble avec le passe-câble fourni. Fixer la plaque (pos. 6) avec les vis (pos. 7).

- e) Monter le panneau supérieur gauche (pos. 4) au panneau latéral gauche (pos. 2) muni de ressorts, chevilles et écrous (pos. 10-11-12).
- f) Insérer dans les gaines les bulbes des instruments voir fig. 13-20 et raccorder électriquement le panneau de commandes à la ligne d'alimentation, au brûleur et aux éventuelles pompes etc. Il est recommandé d'insérer les sondes jusqu'au fond des doigts de gant pour améliorer le contact. Bloquer ensuite les capillaires avec les pinces. Refermer le couvercle du tableau électrique, faire passer la fiche du brûleur à travers la plaque latérale (pos. 9) et bloquer le câble avec le passe-câble fourni. Fixer les plaques (pos. 9) avec les vis (pos. 10).
- g) Monter le panneau supérieur (pos. 6) sur le panneau latéral (pos. 3) muni de ressorts, chevilles et écrous (pos. 14-15-16).
- h) Monter le panneau postérieur (pos. 8) sur la chaudière à l'aide des vis (pos. 13) avec les écrous (pos. 14).
- i) Monter le panneau antérieur (pos. 5) sur la porte à l'aide des vis (pos. 8) et des écrous (pos. 9).
- l) Fixer la plaque d'identification de la chaudière voir chap. 1.4 après avoir nettoyé et dégraisé l'endroit avec un solvant adapté, et la coller en appuyant bien. Ne pas enlever la plaque car il serait difficile de la recoller.

La plaque se trouve dans l'enveloppe des documents.

5.10 Montage habillage mod. 525÷1890

Ordre de montage (Fig. 14)

- a) Positionner les panneaux latéraux (pos. 1-2 et 3-4) en les accrochant aux supports (pos. 19).
- b) Positionner les panneaux latéraux supérieurs droits (pos. 5-6), puis gauches (7-8 en les accrochant aux supports de la chaudière (pos. 19) et à la traverse (pos. 18).
- c) Fixer le panneau de commandes sur le panneau supérieur droit (pos. 5).
- d) Poser le panneau supérieur (pos. 5) équipé du panneau de commandes, sur le panneau latéral (pos. 1) muni de ressorts, chevilles et écrous (pos. 15-16-17).
- e) Insérer dans les gaines les bulbes des instruments comme indiqué Fig. 21 et raccorder électriquement le panneau de commandes à la ligne d'alimentation, au brûleur et aux éventuelles pompes, etc. Il est recommandé d'insérer les sondes jusqu'au fond des doigts de gant pour améliorer le contact. Bloquer ensuite les capillaires avec les pinces. Refermer le couvercle du tableau électrique, faire passer la fiche du brûleur à travers la plaque latérale (pos. 11) et bloquer le câble avec le passe-câble fourni. Fixer la plaque (pos. 11) avec les vis (pos. 12).
- f) Monter le support (pos. 18).
- g) Monter les panneaux supérieurs (pos. 5-6-7-8) en les accrochant aux panneaux latéraux (pos. 1-2-3-4) munis de ressorts, chevilles et écrous (15-16-17).
- h) Monter les panneaux antérieurs (pos. 9-10) sur la porte antérieure à l'aide des vis (pos. 14) et des écrous (pos. 13).
- i) Fixer la plaque d'identification de la chaudière voir chap. 1.4 après avoir nettoyé et dégraisé l'endroit avec un solvant adapté, et la coller en appuyant bien. Ne pas enlever la plaque car il serait difficile de la recoller.

La plaque se trouve dans l'enveloppe des documents.

6. PANNEAU INSTRUMENTS STANDARD

6.1 Panneau (Fig. 15)

Le panneau instruments fourni, réalisé en matière plastique, degré de protection IP40, abrite l'instrumentation de réglage et de sécurité.

L'installation électrique à bord de la chaudière doit être:

- conçue et réalisée par un professionnel qualifié et reliée à une installation de mise à la terre conformément à la réglementation en vigueur.
- adaptée à la puissance maximale absorbée de la chaudière avec des câbles électriques de section adaptée.

Les câbles d'alimentation et de raccordement au brûleur doivent avoir un conducteur de terre plus long de quelques mm que les autres conducteurs du même câble. Pour les raccordements entre brûleur, panneau électrique et alimentation il est conseillé d'utiliser un câble H07 RN-F pour pose en apparent. Pour d'autres types d'installation ou pour des situations environnementales particulières il est conseillé de consulter les réglementations et normes en vigueur. La constitution et le diamètre des conducteurs doit être

calculée selon la puissance absorbée par le brûleur. Pour accéder aux instruments, tourner le panneau avant (A). Pour accéder au bornier et dérouler les capillaires des thermostats et du thermomètre, retirer le panneau supérieur (B) après avoir démonté les 2 vis latérales (C). Les thermostats de réglage (12-13 - Fig. 16) peuvent être tarés par l'utilisateur à l'aide de la mollette frontale. Le thermostat de sécurité a un tarage fixe et est à réarmement manuel comme prévu par le D.M 1/12/75 recueil R. Il est obligatoire de:

- employer un interrupteur magnétothermique bipolaire, sectionneur de ligne, conforme aux Normes CEI-EN (ouverture des contacts de 3 mm au moins)
- respecter le raccordement L1 (phase) - N (neutre)
- utiliser des câbles ayant une section de 1,5 mm² ou plus avec cosses
- se reporter aux schémas électrique présents dans cette notice pour toute intervention de nature électrique
- réaliser une mise à la terre efficace
- il est interdit d'utiliser les tuyaux d'eau pour la mise à la terre de l'appareil

Le constructeur n'est pas responsable des domma-

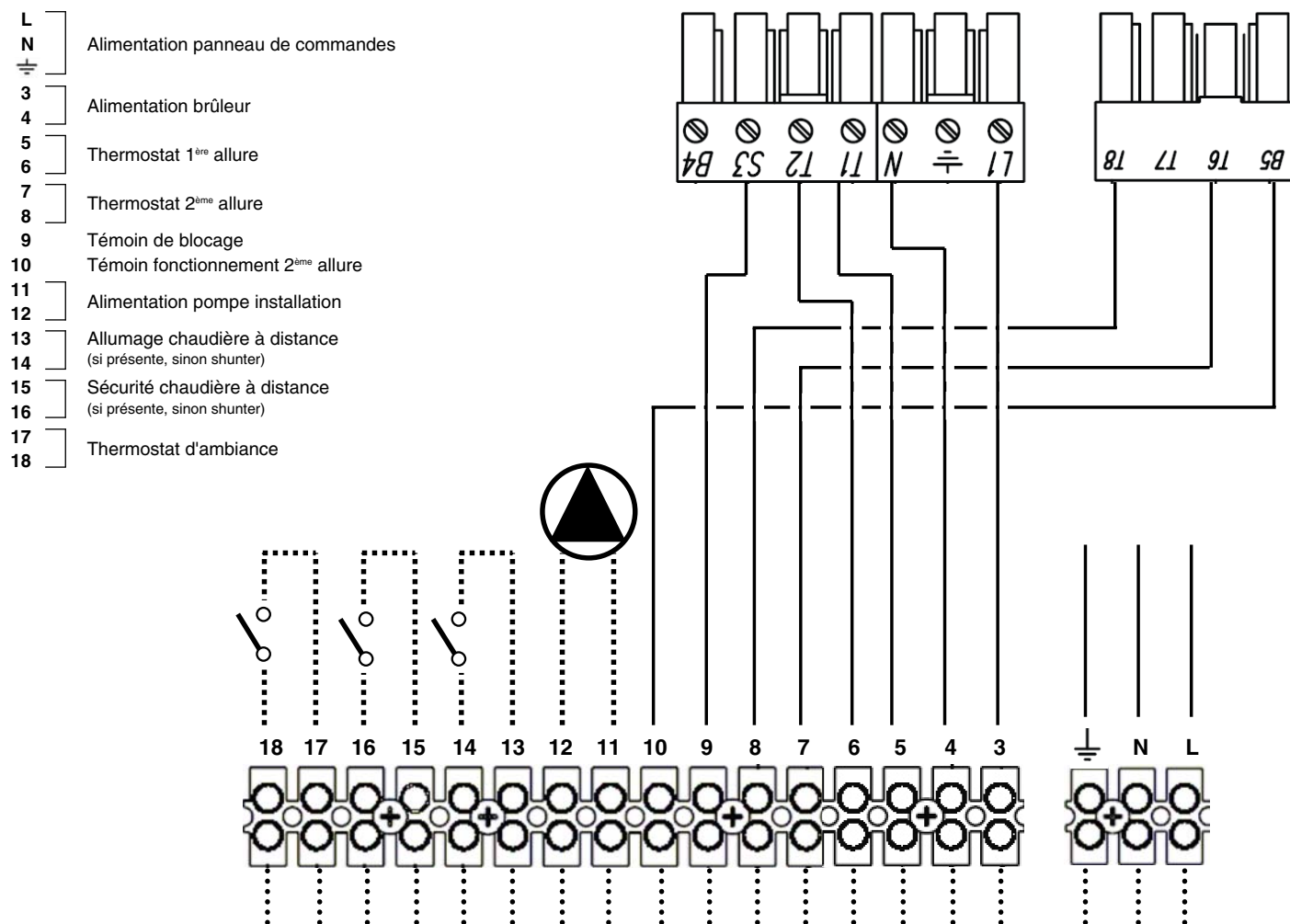
ges causés par l'absence de mise à la terre de l'appareil et le non respect des schémas électriques. Pour la mise à la terre du corps de chaudière un point de connexion est prévu sur la tête avant.

6.2 Vue avant panneau (Fig. 16)

Légende

- 1 Interrupteur allumage circulateur
- 2 Interrupteur allumage brûleur
- 3 Interrupteur allumage chaudière
- 4 Bouton Test
- 5 Bouton réenclenchement pressostat de sécurité
- 6 Température eau chaudière
- 7 Témoin LED chaudière allumée
- 8 Témoin LED 1^{ère} flamme brûleur
- 9 Témoin LED 2^{ème} flamme brûleur
- 10 Témoin LED blocage brûleur
- 11 Témoin LED pressostat de sécurité
- 12 Thermostat TR1 réglage 2^{ème} flamme chaudière
- 13 Thermostat TR1 réglage 1^{ère} flamme chaudière
- 14 Pré-équipement pour régulation de température

6.3 Schéma des connexions électriques bornier



6.4 Schéma électrique pour brûleur et pompe monophasé (Fig. 17)

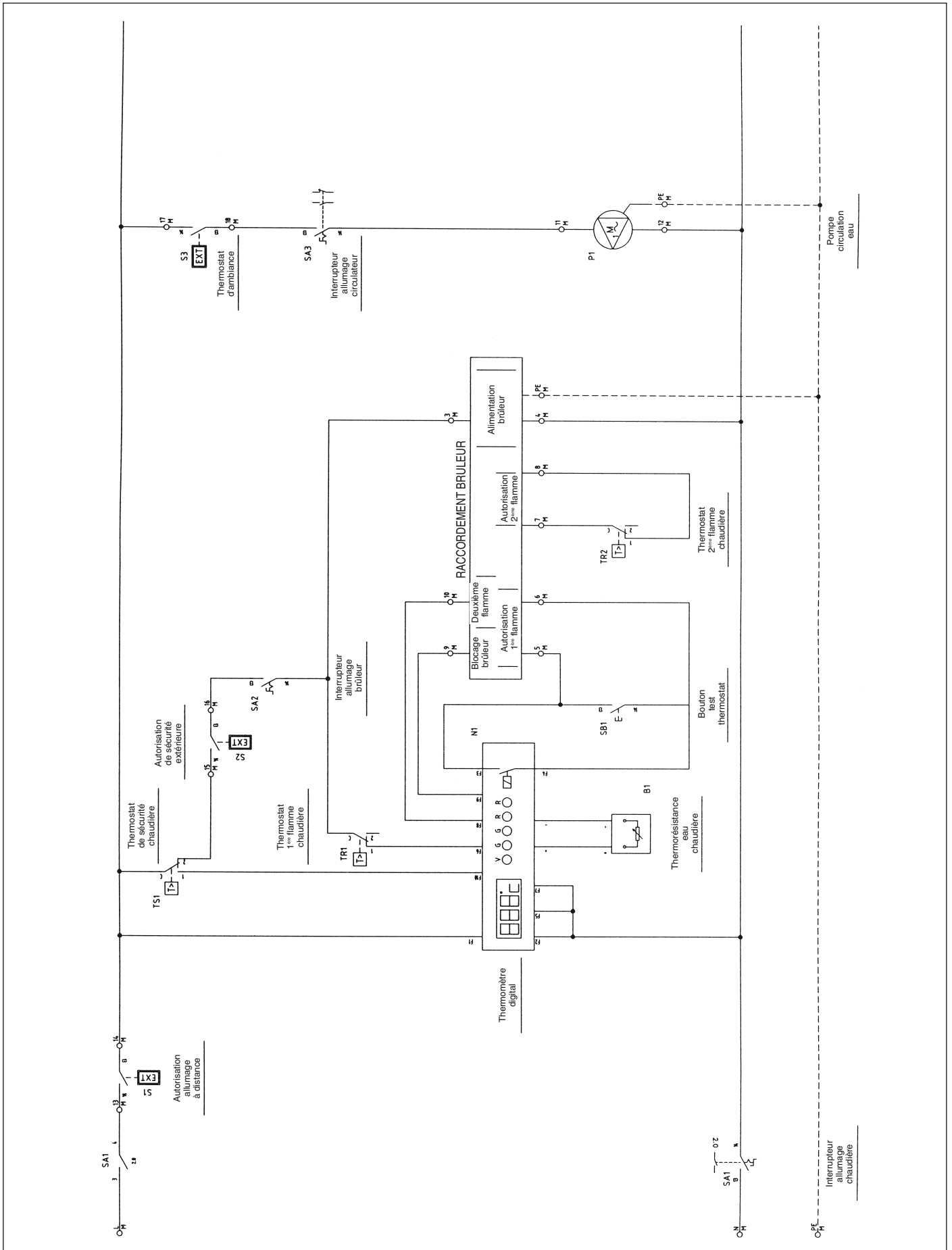
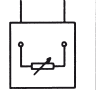
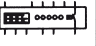

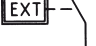
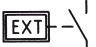

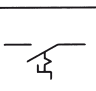
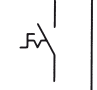

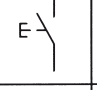

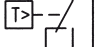



Fig. 17

Légende symboles/composants schéma électrique

	B1 QG 2	Température départ eau
	N1 QG 2	Instrument état chaudière /Température eau
	P1 QG 2	Circulateur eau installation
	S1 QG 2	Autorisation allumage à distance
	S2 QG 2	Autorisation de sécurité extérieure
	S3 QG 2	Thermostat d'ambiance
	SA1 QG 2	Interrupteur allumage chaudière

	SA2 QG 2	Interrupteur chaudière
	SA3 QG 2	Interrupteur circulateur
	SB1 QG 2	Bouton test
	TR1 QG 2	Thermostat 1 ^{ère} allure brûleur
	TR2 QG 2	Thermostat 2 ^{ème} allure brûleur
	TS1 QG 2	Thermostat de sécurité chaudière

6.5 Notes sur les branchements

Le câble d'alimentation du panneau de type FG7 RN-F 3G1,5 de série est déjà connecté au bornier. En cas de remplacement utiliser un câble approprié selon la réglementation en vigueur. L'alimentation du brûleur se fait directement sur le bornier en cas de type monophasé et avec un courant absorbé de 3A. L'alimentation du circulateur eau installation se

fait directement sur le bornier en cas de type monophasé et avec courant absorbé de 3A. Si le courant absorbé par le brûleur ou le circulateur est plus élevé ou si l'alimentation est triphasée, il est nécessaire d'utiliser des relais de puissance connectés aux sorties prévues sur le bornier. L'autorisation d'allumage à distance permet d'allumer la chaudière à distance. Elle doit être shuntée si elle n'est pas

utilisée. L'autorisation de sécurité chaudière extérieure permet d'insérer un contact supplémentaire qui éteint le brûleur. Elle doit être shuntée si elle n'est pas utilisée. Le contact pour le thermostat d'ambiance agit seulement sur le circulateur d'eau. Il doit être shunté s'il n'est pas utilisé.

7. SCHEMA DE PRINCIPE - INSTALLATION POUR CHAUFFAGE ET PRODUCTION D'EAU SANITAIRE (Fig. 18)

Les composants de l'installation doivent être choisis et montés par l'installateur, selon les règles de l'art et la réglementation en vigueur. Les installations chargées avec de l'antigel exigent l'emploi de disconnecteurs hydrauliques. Rappelons que le schéma Fig. 18 est un schéma de principe. En cas d'installations différentes, nous vous prions de contacter notre SAV qui vous fournira tous les renseignements nécessaires.

Légende

- A Départ installation
- B Retour installation
- 1 Générateur de chaleur
- 2 Brûleur muni de soupapes d'arrêt et réglage
- 3 Bouilleur
- 4 Collecteurs installation
- 5 Vannes de sectionnement
- 6 Pompe de circulation
- 7 Clapets de non retour
- 8 Vase d'expansion installation
- 9 Purgeur automatique
- 10 Vanne de sécurité
- 11 Filtre adoucisseur
- 12 Remplissage installation
- 13 Vanne d'arrêt combustible

- 14 Stabilisateur de pression gaz
- 15 Vanne d'arrêt manuelle
- 16 Filtre gaz
- 17 Manchon antivibratoire
- 18 Pompe
- 19 Manomètre
- 20 Thermostat de sécurité
- 21 Thermostat de réglage
- 22 Vanne à trois voies
- 23 Pressostat à réarmement manuel
- 24 Contrôleur de débit
- 25 Thermostat de régulation
- 26 Thermostat à réarmement manuel
- 27 Doigt de gant mesure température
- 28 Vanne de régulation de température

8. MISE EN SERVICE

8.1 Contrôles préalables

Lorsque les raccordements hydrauliques, électriques et du combustible sur la chaudière sont terminés, avant la mise en service contrôler que:

- Le vase d'expansion et la vanne de sécurité (si nécessaire) sont raccordés correctement et ne peuvent pas être fermés.
- Les bulbes des thermostats de fonctionnement, de sécurité, de température minimale et du thermomètre sont bloqués dans leurs gaines.
- Les turbulateurs sont positionnés dans tous les tubes fumées.

- L'installation est remplie d'eau et complètement désaérée.
- La pompe ou les pompes fonctionnent normalement.
- Les raccordements hydrauliques, électriques et des sécurités nécessaires ainsi que les raccordements du combustible ont été exécutés conformément aux réglementations locales et nationales en vigueur.
- Le brûleur a été installé selon les instructions données dans la notice du fabricant.
- La tension et la fréquence du réseau sont compatibles avec le brûleur et l'équipement électrique de la chaudière.

- L'installation est en mesure d'absorber la quantité de chaleur qui sera produite.
- La pompe de recirculation est installée selon le par. 5.5.5.

8.2 Première mise en service

Lorsque les contrôles indiqués au paragraphe précédent ont été effectués, on peut procéder au premier allumage du brûleur qui doit être effectué par un technicien agréé par le fabricant du brûleur. Le technicien est chargé du tarage dans la plage de puissance déclarée et homologuée de la chaudière. Après avoir ouvert les robinets d'arrêt du combustible et contrôlé qu'il

n'y a pas de fuite sur le réseau d'adduction, mettre tous les interrupteurs sur ON (allumé). Le brûleur est ainsi prêt pour le premier allumage et pour le réglage réservé au technicien agréé. Pendant le premier allumage il faudra vérifier que la porte, la bride du brûleur et les raccordements avec la cheminée sont étanches et que la base du conduit de cheminée a une légère dépression.

9. ENTRETIEN

9.1 Normes générales

L'entretien périodique est essentiel pour la sécurité, le rendement et la durée de l'appareil. Toutes les opérations doivent être exécutées par un chauffagiste qualifié. Avant toute opération de nettoyage et d'entretien fermer l'alimentation en combustible, après avoir coupé le courant. Pour obtenir un bon fonctionnement et un rendement maximal de la chaudière, il est nécessaire de nettoyer régulièrement la chambre de combustion, les tubes de fumée et la boîte à fumée.

9.2 Entretien

L'entretien doit être établi selon le combustible utilisé, le nombre d'allumages, les caractéristiques de l'installation etc. il n'est donc pas possible de fixer à priori une fréquence d'entretien.

Selon le combustible nous conseillons un nettoyage:

- Chaudières au gaz: une fois par an
- Chaudières au mazout: deux fois par an
- Chaudières au fioul:

toutes les 300 heures de fonctionnement

Dans tous les cas il faut respecter la réglementation locale en matière d'entretien des chaudières. Pendant les opérations d'entretien ordinaire, après avoir retiré les turbulateurs, il faudra ramoner le faisceau de tubes et le foyer. Éliminer les dépôts qui se accumulent dans la boîte à fumée à travers l'ouverture des trappes d'inspection. En cas d'actions plus énergiques enlever la boîte à fumée arrière et, si elle est abîmée, remplacer le joint d'étanchéité fumées.

Contrôler que l'évacuation des condensats ne soit pas bouchée. Il faudra vérifier le bon fonctionnement des organes de contrôle et de mesure au service du générateur. À cette occasion il faudra mesurer la quantité d'eau d'appoint utilisée, après avoir analysé l'eau, détartrer. Les sels de calcium et de magnésium dissous dans l'eau brute, avec des appoints répétés, produisent des dépôts dans la chaudière et provoquent une surchauffe des tôles pouvant entraîner des dommages qui ne peuvent pas être attribués aux matériaux ou à la technique de construction, et qui ne sont donc pas couverts par la garantie. Après avoir effectué les opérations d'entretien et de nettoyage puis avoir allumé la chaudière, vérifier l'étanchéité de la porte et de la boîte à fumée, en cas de fuites de produits de combustion, remplacer les joints.

Les opérations effectuées devront être notées dans le livret central.

9.3 Entretien extraordinaire

Entretien extraordinaire en fin de saison ou en cas de longues périodes d'inactivité.

Le débit de combustible devra correspondre aux caractéristiques indiquées sur la plaque signalétique de la chaudière et il ne devra pour aucune raison excéder la puissance maximale déclarée. La température des fumées ne devra jamais être inférieure à 160°C.

Il faudra exécuter toutes les opérations décrites dans le chapitre précédent plus:

- Contrôler l'usure des turbulateurs.
- Après le nettoyage du circuit de fumées il faut passer un linge mouillé d'une solution diluée de soude caustique. Après avoir laissé sécher, repasser sur toutes les surfaces avec un chiffon imprégné d'huile.
- Il est conseillé de placer à l'intérieur du foyer des substances hygroscopiques (chaux vive, gel de silice dans de petits sachets) et fermer enfin hermétiquement de façon à ce que l'air n'entre pas.
- Ne pas vider l'installation et la chaudière
- Protéger avec de la graisse graphitée les vis, écrous et axes de la porte.

Les opérations effectuées devront être notées dans le livret central.

9.4 Nettoyage de la chaudière (Fig. 19)

Pour nettoyer la chaudière procéder comme suit:

- Ouvrir la porte avant (1) et retirer les turbulateurs (2).
- Nettoyer l'intérieur de la chambre de combustion et du parcours fumées à l'aide d'un goupillon (3) ou tout autre outil adapté.
- Éliminer les dépôts qui se sont accumulés dans la boîte à fumée à travers la trappe d'inspection (4). En cas d'actions plus énergiques retirer la fermeture de la boîte à fumée (5) et remplacer le joint avant de la remonter.
- Contrôler périodiquement que l'évacuation des condensats (6) n'est pas bouchée.

9.5 Vérification du fonctionnement de la chaudière

Avant l'allumage et l'essai fonctionnel de la chaudière vérifier que:

- les turbulateurs sont positionnés contre les tubes d'échange.
- Les robinets du circuit hydraulique et du combustible sont ouverts.
- Qu'il y a du combustible.
- Le vase d'expansion est chargé correctement.
- La pression, à froid, du circuit hydraulique est supérieure à 1 bar et inférieure à la limite maximale prévue pour la chaudière.
- Les circuits hydrauliques sont désaérés.
- Les raccordements électriques au réseau d'alimentation et des composants (brûleur, pompe, tableau de commandes, thermostats etc.) ont été réalisés.
- Le raccordement phase-neutre doit être absolument respecté, le raccordement à la terre est obligatoire.

Après avoir effectué toutes les opérations ci-dessus, pour mettre la chaudière en marche il faut:

- Si l'installation est munie d'un régulateur thermique ou d'un chrono-thermostat(s) vérifier qu'il(ils) est(sont) "actif(s)".

8.3 Arrêt de la chaudière

- Régler le thermostat d'exercice au minimum.
- Couper le courant au brûleur et fermer l'alimentation du combustible.
- Laisser fonctionner les pompes jusqu'à ce qu'elles soient arrêtées par le thermostat de température minimale.
- Couper le courant au tableau électrique.

- Régler le(les) chrono-thermostat(s) d'ambiance ou le régulateur thermique à la température voulue.

- Positionner l'interrupteur général de l'installation sur "allumé".
- Régler le thermostat chaudière placé sur le tableau de commandes.
- Positionner l'interrupteur principal du tableau de commandes sur "on" et vérifier que le voyant vert s'éclaire.

La chaudière effectue la phase d'allumage et reste en marche tant que les températures programmées ne sont atteintes. Si des anomalies d'allumage ou de fonctionnement se produisent la chaudière effectue un "ARRET AVEC BLOCAGE" signalé par le voyant rouge placé sur le brûleur et le voyant rouge sur le tableau de commandes. Après un "ARRET AVEC BLOCAGE" attendre 30 secondes avant de rétablir les conditions de mise en marche. Pour rétablir les conditions de mise en marche appuyer sur le "bouton/témoin" du brûleur et attendre que la flamme s'allume. En cas d'insuccès cette opération peut être répétée 2 à 3 fois maximum, puis vérifier:

- Ce que prévoit la notice d'instructions du brûleur.
 - Le chapitre "VERIFICATION DU FONCTIONNEMENT DE LA CHAUDIERE".
 - Les raccordements électriques prévus par le schéma avec le tableau de commande.
- Lorsque la chaudière est en marche il faut vérifier que l'appareil exécute un arrêt suivi d'une remise en marche:
- en modifiant le tarage du thermostat de la chaudière.
 - En intervenant sur l'interrupteur principal du tableau de commande.
 - En intervenant sur le thermostat d'ambiance ou sur le programmeur ou sur la thermostaté-gulation.
 - En vérifiant que les circulateurs tournent librement et correctement.
 - En vérifiant l'arrêt total de la chaudière en intervenant sur l'interrupteur général de l'installation.

Si toutes les conditions sont respectées, remettre l'appareil en marche, contrôler la combustion (analyse des fumées), le débit du combustible et l'étanchéité des joints de la porte et de la boîte à fumée.

9.6 Vérification du fonctionnement du brûleur

- Consulter la notice d'instructions du brûleur.
- Respecter toutes les réglementations locales en matière d'entretien du brûleur.

9.7 Pannes possibles et remèdes

Voici une liste des principales pannes ou anomalies qui peuvent se produire pendant le fonctionnement de la chaudière, avec les causes possibles et les remèdes.

ANOMALIE			
LA CHAUDIERE S'ENCRASSE FACILEMENT			
CAUSE:	Brûleur mal réglé	REMEDE:	Contrôler le réglage brûleur (analyses fumées)
	Conduit de cheminée bouché		Nettoyer le parcours fumées et le conduit de cheminée
	Parcours air brûleur sale		Nettoyer volute air brûleur
LA CHAUDIERE NE MONTE PAS EN TEMPERATURE			
CAUSE:	Corps chaudière sale	REMEDE:	Nettoyer parcours fumées
	Association chaudière/brûleur		Contrôler données et réglages
	Débit brûleur insuffisant		Contrôler réglage brûleur
	Thermostat de régulation		Vérifier le bon fonctionnement
			Vérifier la température programmée
LA SECURITE THERMIQUE DE LA CHAUDIERE SE DECLENCHE ET UN SIGNAL LUMINEUX S'ALLUME SUR LE TABLEAU DE COMMANDE			
CAUSE:	Thermostat de régulation	REMEDE:	Vérifier le bon fonctionnement
			Vérifier la température programmée
			Vérifier le câblage électrique
			Vérifier les bulbes sondes
	Manque d'eau		Vérifier la pression du circuit
	Présence d'air		Vérifier le purgeur
LA CHAUDIERE A ATTEINT LA TEMPERATURE MAIS LE SYSTEME CHAUFFANT EST FROID			
CAUSE:	Présence d'air dans l'installation	REMEDE:	Purger l'installation
	Circulateur en panne		Débloquer le circulateur
	Thermostat de température minimale (si présent)		Vérifier la température programmée
ODEUR DE PRODUITS IMBRULES			
CAUSE:	Dispersion de fumées dans le local	REMEDE:	Vérifier que le corps générateur est propre
			Vérifier que le conduit de fumées est propre
			Vérifier que le générateur, le conduit fumées et le conduit de cheminée sont hermétiques.
FREQUENT DECLENCHEMENT DE LA SOUPE DE SECURITE			
CAUSE:	Pression circuit installation	REMEDE:	Vérifier pression de charge
			Vérifier circuit installation
			Vérifier tarage
			Vérifier température programmée
	Vase d'expansion installation		Vérifier

ÍNDICE

1. Presentación	pág. 35
2. Advertencias generales	pág. 35
3. Certificación	pág. 35
4. Características técnicas, de fabricación y medidas	pág. 35
4.1 Descripción del aparato	pág. 35
4.2 Principio de funcionamiento	pág. 35
4.3 Datos técnicos	pág. 35
4.4 Identificación	pág. 35
5. Instalación	pág. 37
5.1 Embalaje	pág. 37
5.2 Manipulación	pág. 37
5.3 Local de instalación de la caldera	pág. 37
5.4 Evacuación de los productos de combustión	pág. 37
5.5 Conexiones hidráulicas	pág. 37
5.5.1 Agua de alimentación	pág. 37
5.5.2 Tuberías de descarga/regreso instalación	pág. 37
5.5.3 Tuberías de llenado/descarga instalación	pág. 37
5.5.4 Tuberías vaso de expansión y válvula de seguridad	pág. 37
5.5.5 Bomba de recirculación	pág. 38
5.6 Puerta anterior apertura y regulación	pág. 38
5.7 Montaje del quemador	pág. 38
5.8 Conexión piloto control llama	pág. 38
5.9 Montaje revestimiento de paneles mod. 92÷300	pág. 38
5.10 Montaje revestimiento de paneles mod. 350÷1060	pág. 38
6. Panel instrumentos estándar	pág. 39
6.1 Panel	pág. 39
6.2 Vista frontal del panel	pág. 39
6.3 Esquema de las conexiones eléctricas terminal de conexión	pág. 39
6.4 Esquema eléctrico para quemador y bomba monofásica	pág. 40
6.5 Notas sobre las conexiones	pág. 41
7. Esquema de principio - instalación para calefacción y producción de agua sanitaria	pág. 41
8. Puesta en marcha	pág. 41
8.1 Controles preliminares	pág. 41
8.2 Primer encendido	pág. 41
8.3 Apagado de la caldera	pág. 42
9. Mantenimiento	pág. 42
9.1 Normas generales	pág. 42
9.2 Mantenimiento ordinario	pág. 42
9.3 Mantenimiento extraordinario	pág. 42
9.4 Limpieza de la caldera	pág. 42
9.5 Verificación del funcionamiento de la caldera	pág. 42
9.6 Verificación del funcionamiento del quemador	pág. 42
9.7 Posibles averías y soluciones	pág. 42

1. PRESENTACIÓN

Estimado cliente,

Le damos las gracias por haber elegido una caldera PREXTHERM RSW.

Este manual se ha elaborado para informarle, con advertencias y consejos, sobre la instala-

ción, uso correcto y mantenimiento de la caldera. Le rogamos que lo lea atentamente y lo guarde para consultas posteriores. Por su propio interés le invitamos a seguir y observar atentamente las instrucciones que se dan en el presente manual para poder disfrutar plena-

mente de este producto de alta calidad.

El incumplimiento y la no observación de cuanto figura en el presente manual exoneran a la empresa fabricante de cualquier responsabilidad e invalidan la garantía.

2. ADVERTENCIAS GENERALES

- El manual de instrucciones forma parte del producto y proporciona una descripción de todo aquello que se debe observar en la fase de instalación, uso y mantenimiento.
- Este aparato debe destinarse sólo al uso para el que ha sido expresamente previsto.
- **Este aparato sirve para calentar agua a una temperatura inferior a la de ebullición a la presión atmosférica y debe unirse a una instalación de calefacción y/o a una instalación de distribución de agua caliente para uso sanitario, de acuerdo con sus características y prestaciones y a la potencia calorífica.**
- Antes de la instalación debe comprobarse que la caldera no haya sufrido ningún daño derivado de la manipulación y el transporte.
- La instalación debe ser realizada por personal debidamente cualificado y de acuerdo con las normas vigentes.

- Antes de realizar cualquier operación de limpieza o de mantenimiento, desenchufe el aparato de la red de suministro eléctrico.
- Ferrolí S.p.A. no responde de los daños ocasionados a personas y/o a cosas debidos a errores en la instalación, de regulación, de mantenimiento y a usos incorrectos.
- La puesta en marcha de la caldera y de la correspondiente instalación debe ser realizada por una persona autorizada.
- La primera puesta en marcha tiene por objetivo verificar el buen funcionamiento de todos los dispositivos de regulación y de control.
- La no utilización del aparato durante un largo período de tiempo requiere la intervención de personal cualificado.

Normativas

El instalador debe respetar la reglamentación local y vigente en cuanto corresponde a: la elección del lugar de instalación de la caldera,

el respeto de las condiciones de ventilación necesarias, que la conexión y la chimenea se encuentren en perfectas condiciones, las conexiones del combustible, de las instalaciones eléctricas y otras disposiciones eventuales por cuanto respecta a la seguridad.

Condiciones de garantía

La validez de la garantía está subordinada a la observación de las normas y consejos de uso contenidos en el presente manual. Cualquier incumplimiento o modificación la hará nula. La garantía no cubre los daños ocasionados por la corrosión de condensado ácido de los productos de la combustión o debidos a la formación de incrustaciones causadas por el uso de aguas duras o agresivas, ya que sólo son imputables a la explotación de la instalación.

3. CERTIFICACIÓN

La marca CE certifica que los aparatos Ferrolí S.p.A. cumplen con los requisitos contenidos en las directivas europeas que les son aplicables.

En especial este aparato cumple con las siguientes directivas CEE:

- Directiva de los aparatos de gas (2009/142/CE)
- Directiva de los rendimientos (92/42 CEE)

- Directiva de la Baja Tensión 73/23 CEE modificada por la 93/68)
- Directiva de la Compatibilidad Electromagnética 89/336 (modificada por la 93/68)

4. CARACTERÍSTICAS TÉCNICAS, DE FABRICACIÓN Y MEDIDAS

4.1 Descripción del aparato

El tipo de construcción de las calderas de la serie PREXTHERM RSW garantiza potencia y elevados rendimientos con bajas temperaturas de humos, obteniéndose así escasas emisiones contaminantes. La fabricación sigue la norma EN 303 parte 1. Los principales elementos técnicos del diseño son:

- el cuidadoso estudio de las geometrías, para obtener una relación óptima entre los volúmenes de combustión y las superficies de intercambio
- la elección de los materiales usados, para una larga duración de la caldera.

Las calderas son de combustión presurizada, con 3 pasos de humos, de tipo cilíndrico horizontal con inversión de llama en el hogar, completamente rodeado por el agua que lo enfría, la llama producida por el quemador se invierte periféricamente hacia la parte anterior, donde los humos entran en el haz tubular en los que se insertan los turbobohélices que crean un recorrido vertiginoso que aumenta el intercambio térmico por convección. A la salida del haz tubular los humos se recogen en la cámara posterior y se encauzan hacia la chimenea. Las calderas están equipadas con una puerta con bisagra para su apertura hacia la derecha o hacia la izquierda y regulable en altura y profundidad. El revestimiento estanco del cuerpo está aislado mediante un grueso colchón de lana de vidrio recubierto con una capa posterior de material antiroturas. El acabado externo está formado por paneles de acero barnizado. Los ganchos de elevación se hallan en la parte superior del revestimiento estanco. Las calderas están

provistas de 2 conexiones de 1/2" para vainas porta bulbos (aptas para alojar 3 bulbos cada una). El panel de mando que ya está precableado se halla situado sobre la caldera y permite el funcionamiento automático de la misma.

4.2 Principio de funcionamiento

Las calderas PREXTHERM RSW están provistas de un hogar cilíndrico ciego, en la que la llama del quemador se invierte periféricamente hacia delante y desde donde los gases de la combustión entran en los tubos de humos. A la salida, estos se recogen en la cámara de humos y de ahí se envían a la chimenea. Durante el funcionamiento del quemador la cámara de combustión siempre está a presión. Para el conocer el valor de esta presión vea la tabla de la Pág. 36, en la columna Pérdidas de carga lado humos. El conducto de humos y la conexión a la chimenea deben realizarse de acuerdo con las Normas y la Legislación vigente, con conductos rígidos, resistentes a la temperatura, el agua de condensación, los esfuerzos mecánicos y la estanquidad. (Fig. 1)

4.3 Datos técnicos - Medidas -

Conexiones hidráulicas

Pie (Fig. 2 y 3)

- 1 Cuadro de mandos
- 2 Brida conexión quemador
- 3 Puerta de limpieza de la cámara de humos
- 4 Piloto control llama
- T1 Entrada calefacción
- T2 Retorno calefacción
- T3 Conexión vaso de expansión
- T4 Descarga caldera
- T5 Conexión chimenea
- T6 Conexión quemador

4.4 Identificación

La caldera se puede identificar mediante:

- **Sobre portadocumentos**
Está pegado a la puerta y contiene:
MANUAL TÉCNICO
CERTIFICADO DE GARANTÍA
ETIQUETAS CON CÓDIGO DE BARRAS
PLACA TÉCNICA
CERTIFICADO DE FABRICACIÓN
(que atestigua el buen resultado de la prueba hidráulica)
- **Placa técnica**
En la placa técnica figuran los datos técnicos y las prestaciones del aparato (Fig. 4).
Se halla en el sobre portadocumentos y, una vez finalizada la instalación, el instalador DEBE COLOCARLA OBLIGATORIAMENTE en la parte anterior superior de uno de los paneles laterales de la carcasa, de modo visible.
En caso de pérdida pedir un duplicado al Servicio técnico de asistencia Ferrolí.

La alteración, retirada, falta de placas de identificación o todo aquello que no permita la identificación segura del producto, dificulta las operaciones de instalación y mantenimiento.

Pie (Fig. 4)

- 1 Sobre porta documentos

PREXTHERM RSW		92	107	152	190	240	300	350	399	525	600	720	820	940	1060	1250	1480	1600	1890
Potencia nominal	mín. kW	60	70	100	137	160	196	228	260	341	390	468	533	611	689	813	962	1040	1229
	máx. kW	92	107	152	190	240	300	350	399	525	600	720	820	940	1060	1250	1480	1600	1890
Potencia de la cámara de combustión	mín. kW	64,3	75	107,3	147,4	170,9	209,5	277,5	364,5	417	495	502	566	651	731	884	1046	1128	1336
	máx. kW	99,5	116	165	206	261	326	378	432	567	648	777	881	1011	1140	1359	1608	1736	2054
Capacidad total de la caldera	l	121	121	186	186	232	304	362	337	405	471	735	735	850	1240	1240	1490	1490	1620
Pérdidas de carga lado agua	$\Delta t 10^{\circ}\text{C}$ mbar	8	11	20	12	17	40	48	43	40	51	32	40	51	65	86	110	115	100
	$\Delta t 15^{\circ}\text{C}$ mbar	4	6	12	7	10	17	23	31	22	28	18	25	25	33	40	55	60	45
	$\Delta t 20^{\circ}\text{C}$ mbar	2	2,5	5	3	4	9	13	16	12	16	10	18	16	20	25	32	40	29
Pérdidas de carga lado humos	mbar	0,5	0,7	1,2	1,2	2,3	3,3	3,5	4,4	4,3	4,8	4,5	5,6	5,4	6	6,5	6,5	6,8	7
Peso en seco	kg	260	260	350	350	440	480	550	590	860	970	1250	1250	1420	1580	2250	2650	2700	2850
MEDIDAS	A mm	760	760	810	810	810	950	950	950	1060	1060	1260	1260	1260	1450	1450	1530	1530	1530
	B mm	764	764	1014	1014	1264	1264	1514	1515	1516	1776	1776	1776	2016	2018	2018	2320	2320	2520
	C mm	866	856	911	911	911	1031	1031	1031	1181	1181	1331	1331	1331	1511	1511	1661	1661	1661
	D mm	165	165	165	165	165	165	165	165	165	165	165	165	165	165	165	165	165	165
	E mm	130	130	130	130	130	150	150	150	170	170	170	170	170	190	190	190	190	190
	F mm	152	152	152	152	152	152	152	152	152	152	212	212	212	212	212	212	212	212
	G mm	515	515	545	545	545	630	630	630	725	725	815	815	815	900	900	1013	1013	1013
	H mm	395	395	420	420	420	495	495	495	570	570	615	615	615	670	670	743	743	743
	I mm	1046	1046	1296	1296	1516	1546	1816	1817	1838	2098	2158	2158	2398	2420	2420	2722	2722	2722
	L mm	100	100	100	100	100	100	100	100	100	100	100	100	100	90	90	120	120	120
	L1 mm	121	121	121	121	121	121	121	120	120	120	180	180	180	178	178	199	199	199
	M mm	925	925	980	980	980	1100	1100	1100	1250	1250	1400	1400	1400	1580	1580	1730	1730	1730
	N mm	147	147	167	167	217	217	217	218	218	218	228	218	218	218	220	220	220	220
	O mm	150	150	230	230	330	330	380	380	380	440	440	440	440	480	480	580	580	580
	P mm	250	250	350	350	450	450	600	600	600	700	700	700	900	900	900	1100	1100	1200
	Q mm	700	700	750	750	750	890	890	890	1000	1000	1200	1200	1200	1390	1390	1470	1470	1470
	R mm	740	740	990	990	1240	1240	1490	1491	1492	1752	1752	1752	1992	1994	1994	2296	2296	2496
ENTRADA AGUA CALIENTE	DN T1	2"	2"	2" 1/2	2" 1/2	2" 1/2	2" 1/2	2" 1/2	2" 1/2	80	80	100	100	100	125	125	150	150	150
RETORNO AGUA CALIENTE	DN T2	2"	2"	2" 1/2	2" 1/2	2" 1/2	2" 1/2	2" 1/2	2" 1/2	80	80	100	100	100	125	125	150	150	150
CONEXIÓN TANQUE DE EXPANSIÓN	DN T3	1" 1/4	1" 1/4	1" 1/2	1" 1/2	1" 1/2	1" 1/2	1" 1/2	1" 1/2	2"	2"	2" 1/2	2" 1/2	2" 1/2	3"	3"	DN100	DN100	DN100
DESCARGA CALDERA	DN T4	3/4"	3/4"	3/4"	3/4"	3/4"	3/4"	3/4"	3/4"	3/4"	3/4"	3/4"	3/4"	3/4"	3/4"	3/4"	1" 1/2	1" 1/2	1" 1/2
SALIDA HUMO	Ø T5	200	200	220	220	220	220	220	220	250	250	350	350	350	400	400	450	450	450

PREXTHERM RSW		2360	3000	3600	4000	4500	5000	6000
Potencia nominal	mín. kW	1535	1950	2340	2600	2926	3251	3902
	máx. kW	2360	3000	3600	4000	4500	5000	6000
Potencia de la cámara de combustión	mín. kW	1668	2113	2536	2819	3165	3515	4215
	máx. kW	2565	3250	3900	4334	4868	5407	6483
Capacidad total de la caldera	l	1925	2600	2920	4425	4790	6150	6800
Pérdidas de carga lado agua	$\Delta t 10^{\circ}\text{C}$ mbar	150	145	190	250	280	200	215
	$\Delta t 15^{\circ}\text{C}$ mbar	70	65	90	120	135	85	105
	$\Delta t 20^{\circ}\text{C}$ mbar	42	45	61	70	80	55	65
Pérdidas de carga lado humos	mbar	7,2	7,5	8,2	9,5	10,5	10,8	12
Peso en seco	kg	3900	5300	5800	7500	8000	9600	11500
MEDIDAS	A mm	1610	1800	1800	1980	1980	2180	2180
	B mm	2772	2976	3346	3596	3946	3948	4448
	C mm	1810	2000	2000	2180	2180	2380	2380
	D mm	-	-	-	-	-	-	-
	E mm	210	220	220	240	240	260	260
	F mm	250	250	250	250	250	250	250
	G mm	1005	1100	1100	1190	1190	1290	1290
	H mm	860	940	940	960	960	1015	1015
	I mm	3232	3446	3816	4086	4436	4458	4958
	L mm	145	145	145	145	145	145	145
	L1 mm	195	195	195	195	195	195	195
	M mm	1950	2140	2140	2325	2325	2525	2525
	N mm	662	716	786	786	786	786	786
	O mm	650	650	650	650	650	750	750
	P mm	1000	1150	1450	1700	2050	1950	2450
	Q mm	1000	1170	1170	1350	1350	1550	1550
	ENTRADA AGUA CALIENTE	DN T1	150	200	200	200	200	250
RETORNO AGUA CALIENTE	DN T2	150	200	200	200	200	250	250
CONEXIÓN TANQUE DE EXPANSIÓN	DN T3	100	125	125	125	125	150	150
DESCARGA CALDERA	DN T4	1" 1/2	1" 1/2	1" 1/2	1" 1/2	1" 1/2	1" 1/2	1" 1/2
SALIDA HUMO	Ø T5	450	500	500	600	600	650	650

5. INSTALACIÓN

5.1 Embalaje

Las calderas PREXTHERM RSW modelo 92-1890 se entregan con: puerta, cámara de humos montada e aislamiento en el cuerpo, mientras que el revestimiento se halla en un embalaje de cartón.

El panel de instrumentos se entrega en una caja de cartón situada en la cámara de combustión.

Las calderas RSW modelo 2360- 6000 se entregan con aislamiento y carcasa.

El panel de instrumentos se entrega en una caja de cartón situada en la cámara de combustión.

5.2 Manipulación

Las calderas PREXTHERM RSW están provistas de cáncamo de elevación. Realizar la manipulación con precaución mediante instrumentos adecuados para su peso. Antes de colocar la caldera retire la base de madera desatornillando los tornillos de fijación (Fig. 5).

5.3 Local de instalación (Fig. 6)

Las calderas PREXTHERM RSW se instalarán en locales para su uso exclusivo, que respondan a las Normas técnicas y a la Legislación vigente y provistos de aperturas de ventilación de medidas adecuadas. La aperturas de ventilación deberán ser permanentes, comunicando directamente con el exterior y situadas a nivel alto y bajo de acuerdo con las normativas vigentes. La ubicación de las aperturas de ventilación, los circuitos de suministro del combustible, de distribución de la energía eléctrica y de iluminación deberán respetar las disposiciones legales vigentes en relación con el tipo de combustible empleado. Para facilitar la limpieza del circuito de humos, en la parte anterior de la caldera, deberá dejarse un espacio libre igual o mayor que la longitud del cuerpo de la caldera y, en ningún caso inferior a 1.300 mm y deberá verificarse que con la puerta abierta a 90° la distancia entre la puerta y la pared adyacente (X), sea como mínimo igual a la longitud del quemador.

El plano de apoyo de la caldera deberá ser totalmente horizontal. Se recomienda prever un zócalo de cemento, llano, capaz de soportar el peso total de la caldera más el contenido de agua. Para las medidas del zócalo, véase las cotas **R x Q** (tabla de medidas). En caso de que el quemador sea alimentado con gas combustible de peso específico superior al del aire, las partes eléctricas deberán situarse a una distancia de tierra superior a los 500 mm. El aparato no se puede instalar al aire libre porque no está diseñado para funcionar en el exterior y no dispone de sistemas antihielo automáticos.

COLOCACIÓN EN INSTALACIONES VIEJAS O POR REMODELAR

Cuando se coloque la caldera en instalaciones antiguas o por remodelar, verifique que:

- La chimenea sea adecuada para las temperaturas de los productos de la combustión, que esté calculada y construida de acuerdo con la normativa vigente, que sea estanca, aislada y que no haya oclusiones o angosturas.
- La instalación eléctrica se haya realizado de acuerdo con las Normas vigentes y por personal cualificado.
- La línea de suministro del combustible y el eventual depósito se hayan realizado de

acuerdo con las normas vigentes.

- El/los vaso/s de expansión aseguran la total absorción de la dilatación del fluido contenido en la instalación.
- El caudal, la presión estática y la dirección del flujo de las bombas de circulación sean adecuados.
- La instalación esté lavada, limpia de fangos, incrustaciones, eliminado el aire y que se hayan verificado las estanquidades.
- Se haya previsto un sistema de tratamiento del agua de alimentación/reabastecimiento (véase valores de referencia).

5.4 Evacuación de los productos de combustión (Fig. 7)

El conducto de humos y la conexión a la chimenea deben realizarse de acuerdo con las Normas y la Legislación vigente, con conductos rígidos, resistentes a la temperatura, el agua de condensación, los esfuerzos mecánicos y la estanquidad. La chimenea debe asegurar la presión negativa mínima prevista por las normas vigentes, considerando como presión "cero" la conexión con el conducto de humos. La chimenea y los conductos de humos inadecuados o mal dimensionados pueden ampliar el ruido de la combustión, generar problemas de condensación e influir negativamente en los parámetros de combustión. Los conductos de evacuación no aislados son una fuente de peligro potencial. La estanquidad de las uniones se realizará con materiales resistentes a temperaturas de como mínimo 250°C. En el tramo de unión entre la caldera y la chimenea, se tienen que prever puntos adecuados de medición de la temperatura de los humos y el análisis de los productos de la combustión. En cuanto a la sección y la altura de la chimenea, debe hacerse referencia a las reglamentaciones nacionales y locales en vigor.

5.5 Conexiones hidráulicas

5.5.1 Agua de alimentación

Las características químicas del agua de la instalación y de reabastecimiento, son fundamentales para el buen funcionamiento y la seguridad de la caldera; se aplicarán al agua los oportunos sistemas de tratamiento. Como valores de referencia se pueden considerar los que figuran en la tabla.

DUREZA TOTAL	ppm	10
ALCALINIDAD	mg/l CaCO ₃	750
PH		8÷9
SÍLICE	ppm	100
CLORUROS	ppm	3500

Es absolutamente indispensable el tratamiento del agua usada para la instalación de calefacción en los siguientes casos:

- Instalaciones muy extendidas
- Agua muy dura
- Frecuentes introducciones de agua de reabastecimiento en la instalación

En caso de que fuera necesario el vaciado parcial o total de la instalación, se recomienda realizar el sucesivo llenado con agua tratada. Para el control del volumen de los reabastecimientos, se aconseja instalar un contador sobre la tubería. Los fenómenos más comunes que se producen en las instalaciones térmicas son:

- Incrustaciones de cal

La cal se concentra en los puntos donde la temperatura de la pared es mayor. Las incrustaciones

de cal, debido a su baja conductividad térmica, reducen el intercambio térmico incluso en caso de la presencia de pocos milímetros, impiden el intercambio térmico entre los humos y el agua, comportando un aumento de la temperatura de las partes expuestas a la llama y las consiguientes rupturas (hendiduras) en la placa tubular.

- Corrosión lado agua

La corrosión de las superficies metálicas de la caldera lado agua se debe al paso del hierro a solución mediante sus iones. En este proceso tiene gran importancia la presencia de gases disueltos y en particular del oxígeno y del anhídrido carbónico. En presencia de aguas blandadas y/o desmineralizadas, se estará libre del fenómeno de incrustación, pero no sucede lo mismo con las corrosiones. En este caso es necesario condicionar el agua con inhibidores de los procesos corrosivos.

5.5.2 Tuberías de descarga/regreso instalación

Las medidas de las tuberías de descarga y retorno están indicadas para cada modelo de caldera en la tabla MEDIDAS. Asegúrese en la instalación que haya un número suficiente de respiraderos. Las conexiones de la caldera no deben soportar el peso de las tuberías de unión a la instalación, por lo tanto deberá instalar los soportes adecuados.

5.5.3 Tuberías de llenado/descarga instalación

Para el llenado y la descarga de la caldera se puede conectar un grifo a la conexión T4 que está en la parte posterior (véase diseño MEDIDAS).

5.5.4 Tuberías vaso de expansión y válvula de seguridad

Las calderas PREXTHERM RSW son aptas para funcionar con circulación de agua forzada con vaso de expansión tanto abierto como cerrado. Un vaso de expansión siempre es necesario, para compensar el aumento de volumen del agua debido al calentamiento. En el primer caso, la altura de la columna hidrostática deberá ser igual al menos a 3 metros por encima de la carcasa de la caldera y deberá tener una capacidad tal que contenga, entre la superficie libre del agua en el vaso y el tubo del rebosadero, el aumento del volumen de toda el agua de la instalación. Son preferibles vasos altos y estrechos de modo que se exponga al contacto con el aire la menor superficie de agua posible, reduciéndose así la evaporación. En el segundo caso, la capacidad del vaso de expansión cerrado se debe calcular teniendo en cuenta:

- el volumen total del agua contenida en la instalación
- la presión máxima de ejercicio de la instalación
- la presión máxima de ejercicio del vaso de expansión
- la presión de precarga inicial del vaso de expansión
- la temperatura máxima de ejercicio de la caldera (la temperatura máxima del termostato montado sobre el panel es de 90°C. para realizar este cálculo se recomienda considerar 100°C).

La tubería de expansión une el vaso de expansión con la instalación. Esta tubería que partirá de la conexión T3 (véase tabla Medidas) no deberá tener ninguna válvula de corte. Instale en la conexión T3 o en la tubería de descarga a 0,5 m de la brida de partida, una válvula de seguridad adecuada para la capacidad de la caldera que cumpla las normativas locales en vigor. Se prohíbe interponer cualquier tipo de interceptación entre la caldera y las válvulas

de seguridad, y se recomienda que dichas válvulas estén ajustadas para intervenir cuando se supere la presión máxima de ejercicio permitida.

5.5.5 Bomba de recirculación (Fig. 8)

La condensación del vapor de agua contenida en los humos de evacuación de la caldera (agua de condensación) se presenta cuando la temperatura del agua de retorno es inferior a 55°C y es considerable sobre todo cuando se enciende por la mañana después que la caldera ha permanecido apagada durante toda la noche. El agua de condensación es ácida y corrosiva, y con el tiempo ataca las chapas de la caldera. Es por lo tanto deseable la adopción de una bomba de recirculación, con una función de anticondensación, instalada entre las conexiones de descarga y de retorno, por encima de la eventual válvula mezcladora. La bomba debe asegurar, durante los períodos de funcionamiento de la instalación, un caudal incluido entre el 20 y el 30% del total, debe garantizar una temperatura del agua de retorno igual o mayor que 55°C, mientras que la presión estática requerida es modesta ya que sólo debe superar la resistencia de la caldera y la de las válvulas. Para obtener la temperatura de retorno de la instalación a fin de dirigir la bomba anticondensación o para manejar las funciones de puesta en régimen en sistemas de termostatación, es necesario disponer un sumidero portasonda a una distancia equivalente a 3-5 diámetros del tubo de retorno por encima del punto de empalme hidráulico.

5.6 Puerta anterior apertura y regulación

Para los modelos **PREXTERM RSW 92÷1890** el encaje en las bisagras, la fijación y la inversión de la abertura de la puerta se realizan de acuerdo con la fig. 9. Para ello es necesario realizar las siguientes operaciones:

- La puerta se entrega con cuatro abrazaderas (pos. 3) y bisagras iguales.
- Para establecer el sentido de abertura DERECHA o IZQUIERDA desatornille la tuerca (pos. 7), desatornille y retire la tuerca (pos. 6) DCHA o IZQDA, así obtendremos el lado de abertura de la puerta.
- La regulación en altura de la puerta se realiza mediante la tuerca (pos. 2); una vez finalizada la regulación, bloquear los tornillos prisioneros (pos. 1).
- La regulación longitudinal se realiza mediante el tornillo (pos. 8).

Pie (Fig. 9)

- 1 Espiga de fijación
- 2 Tuerca de sostén/regulación puerta
- 3 Abrazadera bisagra
- 4 Perno bisagra
- 5 Tornillo bisagra
- 6 Tuerca de fijación bisagra
- 7 Tuerca de fijación
- 8 Tornillos y tuercas de fijación/regulación abrazadera bisagra

Para los modelos **PREXTERM RSW 2360÷6000** el encaje en las bisagras, la fijación y la inversión de la abertura de la puerta se realizan de acuerdo con la fig. 10. Para ello es necesario realizar las siguientes operaciones:

- La puerta se entrega con cuatro bisagras iguales (pos. 3).
- Para establecer el sentido de abertura DERECHA o IZQUIERDA desatornille la tuerca (pos. 7), desatornille y retire la tuerca (pos. 6) DCHA o IZQDA, así obtendremos el lado de abertura de la puerta.
- La regulación en altura de la puerta se realiza me-

dante la tuerca (pos. 2); una vez finalizada la regulación, bloquear los tornillos prisioneros (pos. 1).

Pie (Fig. 10)

- 1 Espiga de fijación
- 2 Tuerca de sostén/regulación puerta
- 3 Abrazadera bisagra
- 4 Perno bisagra
- 5 Tornillo bisagra
- 6 Tuerca de fijación bisagra
- 7 Tuerca de fijación

5.7 Montaje del quemador (Fig. 11)

El montaje del quemador a la puerta de la caldera, debe garantizar una perfecta estanquidad a los productos de la combustión. Instalado el quemador sobre la caldera, el espacio entre la tobera del quemador y el material refractario de la puerta debe rellenarse con el colchón cerámico (A) suministrado. Esta operación evita el sobrecalentamiento de la puerta que de otro modo se deformaría irremediablemente. Las conexiones del combustible al quemador deberán colocarse de manera que permitan la total apertura de la puerta de la caldera con el quemador instalado.

RSW	L mín. (mm)	L máx. (mm)
92-152	230	300
190-399	250	320
525-600	290	360
720-940	320	390
1060-1250	320	390
1480-1890	350	420
2360	350	420
3000-3600	370	450
4000-4500	450	500
5000	500	550
6000	500	550

5.8 Conexión piloto control llama (Fig. 12)

El piloto de control de la llama está provisto de una toma de presión 1 que debe conectarse mediante un tubo de silicona o de cobre a la toma situada sobre el quemador 2. Esta operación permite al aire soplado por el ventilador enfriar el vidrio del piloto e impedir su ennegrecimiento. La no conexión del tubo al piloto puede ocasionar la ruptura del cristal de control.

5.9 Montaje del revestimiento de paneles mod. 92÷399

Secuencia de montaje (Fig. 13)

- a) Colocar los paneles laterales derecho e izquierdo (pos. 1-2) enganchándolos al soporte (pos. 13). Para determinar cuál de los dos lados es el derecho o el izquierdo, referirse al orificio para la placa pasacables (pos. 6), que debe hallarse en la parte delantera de la caldera.
- b) Fije el panel de mandos al panel superior (pos. 3).
- c) Apoye el panel superior derecho (pos. 3), que incluye el panel de mandos, al panel lateral (pos. 1) que incluye muelles, pernos de cierre y tuercas (pos. 10-11-12).
- d) Inserte los bulbos de los instrumentos en las vainas como se indica en la fig. 20 y realice la conexión eléctrica del panel de mandos a la línea de alimentación, al quemador y a las eventuales bombas, etc. Se recomienda insertar las sondas hasta el fondo de las correspondientes vainas para mejorar el contacto. Después bloquear los capilares con los muelles. Vuelva a cerrar la tapa del cuadro eléctrico, haga pasar el enchufe del quemador a través de la placa lateral (pos. 6) y bloquee el cable con el pasacables suministrado. Fije la placa (pos. 6) con los tornillos (pos. 7).

- e) Monte el panel superior izquierdo (pos. 4) al panel lateral izquierdo (pos. 2) que incluye muelles, pernos de cierre y tuercas (pos. 10-11-12).
- f) Inserte los bulbos de los instrumentos en las vainas como se indica en la fig. 13-20 y realice la conexión eléctrica del panel de mandos a la línea de alimentación, al quemador y a las eventuales bombas, etc. Se recomienda insertar las sondas hasta el fondo de las correspondientes vainas para mejorar el contacto. Después bloquear los capilares con los muelles. Vuelva a cerrar la tapa del cuadro eléctrico, haga pasar el enchufe del quemador a través de la placa lateral (pos. 9) y bloquee el cable con el pasacables suministrado. Fije la placa (pos. 9) con los tornillos (pos. 10).
- g) Monte el panel superior (pos. 6) al panel lateral (pos. 3) que incluye muelles, pernos de cierre y tuercas (pos. 14-15-16).
- h) Monte el panel posterior (pos. 8) a la caldera mediante los tornillos (pos. 13) con las tuercas (pos. 14).
- i) Monte el panel anterior (pos. 5) a la puerta mediante los tornillos (pos. 8) y las tuercas (pos. 9).
- l) Fije la placa de datos de la caldera, véase Cap. 1.4, después de haber limpiado y desengrasado con el disolvente adecuado la zona interesada, y aplíquela adhiriéndola perfectamente. No retire la placa porque su adherencia disminuiría.

La placa se halla dentro del sobre porta documentos.

5.10 Montaje del revestimiento de paneles mod. 525÷1890

Secuencia de montaje (Fig. 14)

- a) Coloque los paneles laterales (pos. 1-2 y 3-4) enganchándolos a los soportes (pos. 19).
- b) Coloque los paneles laterales superiores derechos (pos. 5-6) y luego los izquierdos (7-8) enganchándolos a los soportes de la caldera (pos. 19) y a la riostra (pos. 18).
- c) Fije el panel de mandos al panel superior derecho (pos. 5).
- d) Apoye el panel superior (pos. 5), que incluye el panel de mandos, al panel lateral (pos. 1) que incluye muelles, pernos de cierre y tuercas (pos. 15-16-17).
- e) Inserte los bulbos de los instrumentos en las vainas como se indica en la fig. 21 y realice la conexión eléctrica del panel de mandos a la línea de alimentación, al quemador y a las eventuales bombas, etc. Se recomienda insertar las sondas hasta el fondo de las correspondientes vainas para mejorar el contacto. Después bloquear los capilares con los muelles. Vuelva a cerrar la tapa del cuadro eléctrico, haga pasar el enchufe del quemador a través de la placa lateral (pos. 11) y bloquee el cable con el pasacables suministrado. Fije la placa (pos. 11) con los tornillos (pos. 12).
- f) Monte el sostén (pos. 18).
- g) Monte los paneles superiores (pos. 5-6-7-8) enganchándolos a los paneles laterales (pos. 1-2-3-4) que incluye muelles, pernos de cierre y tuercas (15-16-17).
- h) Monte los paneles anteriores (pos. 9-10) a la puerta anterior mediante los tornillos (pos. 14) y las tuercas (pos. 13).
- i) Fije la placa de datos de la caldera, véase Cap. 1.4, después de haber limpiado y desengrasado con el disolvente adecuado la zona interesada, y aplíquela adhiriéndola perfectamente. No retire la placa porque su adherencia disminuiría.

La placa se halla dentro del sobre porta documentos.

6. PANEL INSTRUMENTOS ESTÁNDAR

6.1 Panel (Fig. 15)

El panel de instrumentos suministrado, realizado en plástico con un grado de protección IP40, acoge la instrumentación de regulación y de seguridad. La instalación eléctrica a bordo de la caldera debe ser:

- diseñada y realizada por personal cualificado y conectado a una instalación de toma de tierra de acuerdo con las normas legales vigentes.
 - adecuada a la potencia máxima absorbida por la caldera con cables eléctricos de sección idónea.
- Los cables de alimentación y conexión al quemador deben tener el conductor de tierra algunos mm más largo que los otros conductores del mismo cable. Para las conexiones entre quemador, panel eléctrico y suministro eléctrico se recomienda el uso de cable H07 RN-F para conexiones con instalación a la vista. Para otros tipos de instalación o para situaciones ambientales especiales se recomienda consultar las normativas vigentes. La formación y el diámetro de los conductores se calculan en base a la absorción del quemador. Para acceder a los instrumentos, girar el panel frontal (A). Para acceder a

la terminal de conexión y para extender los capilares de los termostatos y del termómetro, retire el panel superior (B) antes de desmontar los 2 tornillos laterales (C). Los termostatos de regulación (12-13 - Fig. 16) pueden ser ajustados por el usuario mediante el pomo frontal. El termostato de seguridad es de regulación fija y tiene un rearme manual como previsto por el D.M. 1/12/75 colección R. Es obligatorio:

- el uso de un interruptor magnetotérmico bipolar, disyuntor de línea, conforme a las normas CEI-EN (apertura de los contactos de cómo mínimo 3 mm)
- respetar la conexión L1 (Fase) - N (Neutro)
- utilizar cables con sección mayor o igual a 1,5 mm² que incluyen terminales
- remitirse a los esquemas eléctricos del presente manual de instrucciones para cualquier intervención de tipo eléctrico
- realice una eficaz conexión de tierra
- está prohibido el uso de los tubos del agua para la puesta a tierra del aparato.

El fabricante no es responsable de los eventuales daños causados por la falta de puesta a tierra del aparato y el incumplimiento de cuanto figura en los esquemas eléctricos.

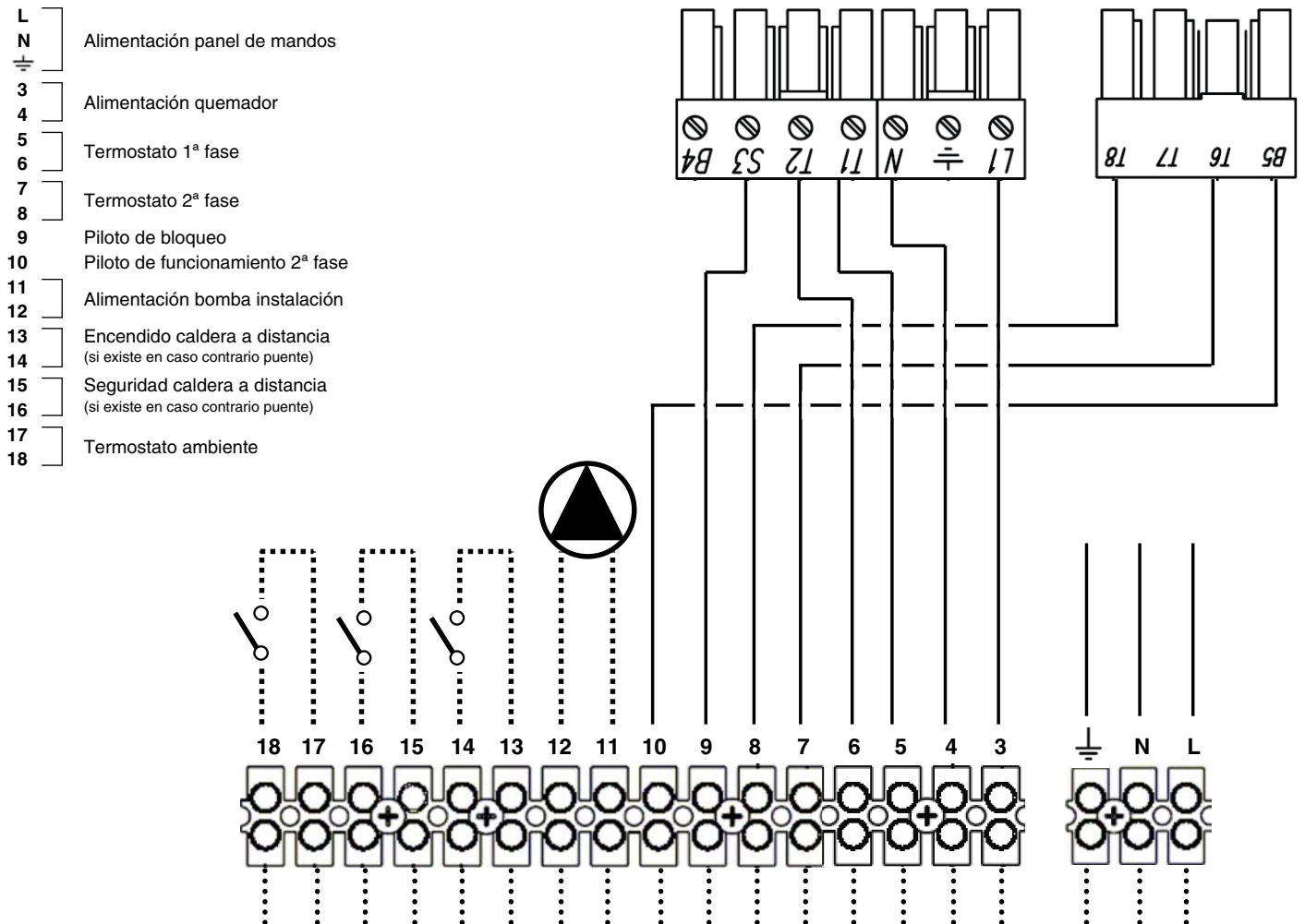
Para la puesta a tierra del cuerpo de la caldera en el cabezal anterior hay previsto un punto de conexión.

6.2 Vista frontal del panel (Fig. 16)

Pie

- 1 Interruptor encendido circulador
- 2 Interruptor encendido quemador
- 3 Interruptor encendido caldera
- 4 Pulsador Test
- 5 Pulsador restablecimiento presostato de seguridad
- 6 Temperatura agua caldera
- 7 Piloto led caldera encendido
- 8 Piloto led 1 de llama quemador
- 9 Piloto led 2 de llama quemador
- 10 Piloto led bloque quemador
- 11 Piloto led presostato de seguridad
- 12 Termostato TR1 regulación 2 de llama caldera
- 13 Termostato TR1 regulación 1 de llama caldera
- 14 Predisposición para termostato

6.3 Esquema de las conexiones eléctricas terminal de conexión



6.4 Esquema eléctrico para quemador y bomba monofásica (Fig. 17)

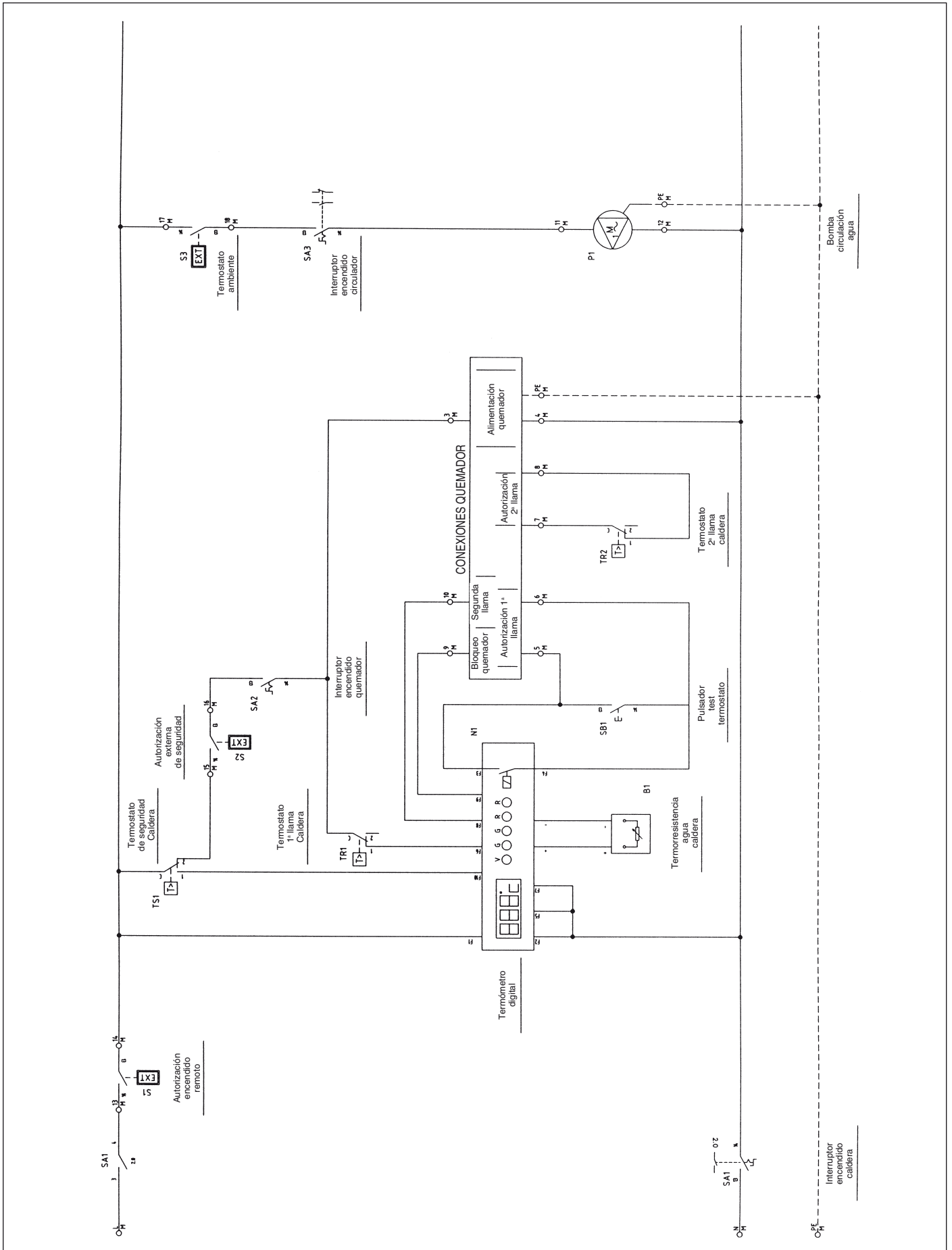


Fig. 17

Pie símbolos/componentes esquema eléctrico

	B1 QG 2	Temperatura descarga agua
	N1 QG 2	Instrumento estado caldera/Temperatura agua
	P1 QG 2	Circulador agua instalación
	S1 QG 2	Autorización encendido remoto
	S2 QG 2	Autorización externa de seguridad
	S3 QG 2	Termostato ambiente
	SA1 QG 2	Interruptor encendido caldera

	SA2 QG 2	Interruptor quemador
	SA3 QG 2	Interruptor circulador
	SB1 QG 2	Pulsador test
	TR1 QG 2	Termostato 1ª fase quemador
	TR2 QG 2	Termostato 2ª fase quemador
	TS1 QG 2	Termostato de seguridad caldera

6.5 Notas sobre las conexiones

El cable de alimentación del panel de tipo FG7 RN-F 3G1,5 de serie ya está conectado a la caja de conexiones. En caso de sustitución usar un cable adecuado de acuerdo con las normativas vigentes. La alimentación del quemador procede directamente de la caja de conexiones si se trata del tipo monofásico y con absorción máxima de corriente de 3 A. La

alimentación del circulador del agua de la instalación procede directamente de la caja de conexiones si se trata del tipo monofásico y con absorción máxima de corriente de 3 A. Si el quemador o el circulador tienen una mayor absorción de lo que hemos previsto o si se trata de alimentación trifásica, será necesario usar relés de potencia conectados con interfaz a las salidas previstas en la caja de conexio-

nes. La autorización de encendido remoto ofrece la posibilidad de encender la caldera a distancia. Se hace un puente si no se usa. La autorización de seguridad externa de la caldera permite insertar un contacto posterior que provoca el apagado del quemador. Se hace un puente si no se usa. El contacto para el termostato ambiente sólo actúa sobre el circulador de agua. Se hace un puente si no se usa.

7. ESQUEMA DE PRINCIPIO - INSTALACIÓN PARA CALEFACCIÓN Y PRODUCCIÓN DE AGUA SANITARIA (Fig. 18)

La elección e instalación de los componentes de la instalación se deja en manos del instalador, que deberá trabajar de modo profesional y de acuerdo con la legislación vigente. Las instalaciones con cargas con antihielo obligan al uso de llaves de corte hidráulicas. Se recuerda que el esquema de la Fig. 18 es un esquema de principio. En caso de que se trate de otro tipo de instalación, le rogamos que se pongan en contacto con nuestro Servicio Posventa que le proporcionará todos los elementos que usted necesite.

Pie

- A Descarga instalación
- B Retorno instalación
- 1 Generador de calor
- 2 Quemador que incluye válvulas de bloqueo y de regulación.
- 3 Hervidor
- 4 Colectores instalación
- 5 Válvulas de seccionamiento
- 6 Bomba de circulación
- 7 Válvulas antirretorno
- 8 Vaso de expansión instalación
- 9 Válvula de purga automática
- 10 Válvula de seguridad
- 11 Filtro ablandador
- 12 Carga instalación

- 13 Válvula de corte combustible
- 14 Estabilizador de la presión del gas
- 15 Válvula de corte manual
- 16 Filtro gas
- 17 Antivibrantes
- 18 Bomba
- 19 Manómetro
- 20 Termostato de seguridad
- 21 Termostato de regulación
- 22 Grifo de tres vías
- 23 Presostato de rearme manual
- 24 Regulador de flujo
- 25 Termostato de regulación
- 26 Termostato de rearme manual
- 27 Sumidero prueba temperatura
- 28 Válvula termostática

8. PUESTA EN MARCHA

8.1 Controles preliminares

Realizadas las conexiones hidráulicas, eléctricas y del combustible a la caldera, antes de la puesta en marcha debe verificarse que:

- El vaso de expansión y la válvula de seguridad (si es necesaria) estén correctamente conectados y no se puedan interceptar en modo alguno.
- Los bulbos de los termostatos de ejercicio, de seguridad de mínima y del termómetro, estén bloqueados dentro de las respectivas vainas.

- Los turbohélices se hallen situados en todos los tubos de humos.
- La instalación esté llena de agua y sin nada de aire.
- La bomba o las bombas funcionen regularmente.
- Las conexiones hidráulicas, eléctricas y de seguridad necesarias y del combustible se hayan realizado de acuerdo con las disposiciones nacionales y locales en vigor.
- El quemador se haya montado de acuerdo con las instrucciones que figuran en el manual del fabricante.
- El voltaje y la frecuencia de red sean compatibles con el quemador y el equipo eléctrico de la caldera.

- La instalación sea capaz de absorber la cantidad de calor que se producirá.
- La bomba de recirculación esté instalada como se describe en el apartado 5.5.5.

8.2 Primer encendido

Después de la salida positiva de las comprobaciones que se indican en el párrafo anterior, se podrá proceder al primer encendido del quemador que deberá ser realizada por un técnico en servicio y reconocido por la empresa fabricante del quemador. El técnico asumirá toda la responsabilidad en cuanto al campo de la regulación

dentro del campo de potencia declarado y homologado de la caldera. Después de haber abierto los grifos de interceptación del combustible y controlado que no haya pérdidas en la red de suministro, poner todos los interruptores en la posición ON (insertado). El quemador está así preparado para el primer encendido y para la regulación que compete únicamente al técnico autorizado. Durante el primer encendido se deberá verificar

que la puerta, la brida del quemador y las conexiones con la chimenea sean estancas y que la base de la chimenea tenga una ligera presión negativa. El caudal de combustible deberá corresponder a los datos de la tarjeta de la caldera y bajo ningún concepto deberá ser superior al valor máximo de potencia nominal declarado. La temperatura de los humos nunca deberá ser inferior a 160°C.

8.3 Apagado de la caldera

- Regular el termostato de ejercicio al mínimo.
- Quitar tensión al quemador y cerrar la alimentación del combustible.
- Dejar funcionar las bombas hasta que no las cierre el termostato de mínima.
- Quitar la tensión del cuadro eléctrico.

9. MANTENIMIENTO

9.1 Normas generales

El mantenimiento periódico es esencial para la seguridad, el rendimiento y la duración del aparato. Todas las operaciones deben ser realizadas por personal cualificado. Cada operación de limpieza y de mantenimiento deberá ir precedida del cierre de la alimentación de combustible, después de haber quitado la tensión eléctrica. Para obtener un buen funcionamiento y el máximo rendimiento de la caldera, es necesaria una limpieza regular de la cámara de combustión, de los tubos de humos y de la cámara de humos.

9.2 Mantenimiento ordinario

El mantenimiento debe establecerse en base al combustible usado, el número de encendidos, las características de la instalación, etc., por lo que no es posible establecer a priori un intervalo de tiempo entre un mantenimiento y el siguiente. Como principio aconsejamos los siguientes intervalos de limpieza según el combustible:

- Calderas de gas: un vez al año
- Calderas de gasóleo: dos veces al año
- Calderas de aceite combustible: cada 300 horas de funcionamiento

En todos los casos se respetarán las eventuales normas locales respecto al mantenimiento. Durante las operaciones de mantenimiento ordinario, después de haber retirado los turbohélices se deberá limpiar con el escobillón el haz tubular y el hogar. Retirar los depósitos acumulados en la caja de humos por la apertura de las puertas de inspección. En caso de acciones más enérgicas retirar la cámara de humos posterior y, si estuviera deteriorada, sustituir la masilla de estanqueidad de humos. Controlar que la evacuación del agua de condensación no esté obstruida. Se deberá comprobar el buen funcionamiento de los órganos de control y de medición al servicio del generador. En esta ocasión se deberá registrar la cantidad de agua de reabastecimiento usada, tras haber analizado el agua, realizar un desincrustación preventiva. Las sales de calcio y de magnesio disueltas en el agua ordinaria, con repetidos rellenos, da origen a depósitos en la caldera y provocan el sobrecalentamiento de las chapas con la posibilidad de que se produzcan daños que no se pueden atribuir ni a los materiales ni a la técnica de fabricación y que, por lo tanto, no están cubiertos por la garantía. Después de haber realizado las operaciones de mantenimiento y limpieza y el siguiente encendido, verificar la estanqueidad de la puerta y de la cámara de humos, en caso de pérdidas del producto de la combustión, sustituir la masilla de estanqueidad correspondiente.

Las operaciones realizadas se anotarán en el cuaderno de central.

9.3 Mantenimiento extraordinario

Mantenimiento extraordinario de final de temporada o para largos períodos de inactividad.

Se deben realizar todas las operaciones descritas en el capítulo precedente y además:

- Controlar el estado de desgaste de los turbohélices.
- Después de la limpieza el circuito de humos es conveniente pasar un paño embebido con una solución disuelta de sosa cáustica. Después de haber dejado secar, repasar todas las superficies con un paño embebido en aceite.
- Se recomienda colocar dentro del hogar sustancias higroscópicas (cal viva, silicogel en pequeños contenedores) y cerrar herméticamente de manera que no entre aire.
- No vaciar la instalación ni la caldera.
- Proteger con una mezcla de aceite y grafito los tornillos, tuercas y pernos de la puerta.

Las operaciones realizadas se anotarán en el cuaderno de central.

9.4 Limpieza de la caldera (Fig. 19)

Para realizar la limpieza proceder del siguiente modo:

- Abrir la puerta anterior (1) y extraer los tubos vértex (2).
- Limpiar las superficies internas de la cámara de combustión y del recorrido de los humos usando un escobillón (3) u otro utensilio adecuado para dicho fin.
- Retirar los depósitos acumulados en la caja de humos por la apertura liberada de las puertas de inspección (4). En caso de acciones más enérgicas retirar el cierre de la caja de humos (5) sustituyendo la masilla de estanqueidad antes de realizar el montaje.
- Controlar periódicamente que la evacuación del agua de condensación (6) no esté obstruida.

9.5 Verificación del funcionamiento de la caldera

Antes de realizar el encendido y la prueba funcional de la caldera verificar que:

- los turbohélices se hallen situados contra los tubos de intercambio.
- Los grifos del circuito hidráulico y los del combustible estén abiertos.
- Que haya combustible disponible.
- El vaso de expansión esté cargado adecuadamente.
- La presión en frío, del circuito hidráulico sea superior a 1 bar e inferior al límite máximo previsto por la caldera.
- Los circuitos hidráulicos no contengan aire.
- Se hayan realizado las conexiones eléctricas a la red de alimentación y de los componentes (quemador, bomba, cuadro de mandos, termostatos, etc.).
- La conexión fase-neutro debe ser absolutamente respetada, la conexión de tierra es obligatoria.

Después de haber realizado las operaciones anteriormente descritas, para poner en marcha la caldera es necesario:

- si la instalación está provista de termostato o de cronotermostato(s) comprobar que

esté(n) en estado "activo".

- Regular el(los) cronotermostato(s) ambiente(s) o la termostatación a la temperatura deseada.
- Colocar el interruptor general de la instalación en posición "encendido".
- Regular el termostato de la caldera situado en el cuadro de mando.
- Colocar el interruptor principal del cuadro de mandos en "on" y verificar el encendido de la señalización verde.

La caldera realizará la fase de encendido y permanecerá en funcionamiento hasta que se alcancen las temperaturas reguladas. En caso de que se produzcan anomalías de encendido o de funcionamiento la caldera realizará un "PARO DE BLOQUEO" señalado por el piloto rojo situado sobre el quemador y la señalización roja del cuadro de mando. Después de un "PARO DE BLOQUEO" esperar aproximadamente 30 segundos antes de restablecer las condiciones de puesta en marcha, para restablecer las condiciones de puesta en marcha pulse el "pulsador/piloto" del quemador y espere a que se encienda la llama. En caso de que no funcione se puede repetir esta operación 2 o 3 veces como máximo, luego verificar:

- Lo que figura en el manual de instrucciones del quemador.
- El capítulo "VERIFICACIÓN DEL FUNCIONAMIENTO DE LA CALDERA"
- Las conexiones eléctricas previstas en el esquema que se halla junto al cuadro de mando. Una vez realizada la puesta en marcha se debe verificar que el aparato realiza un paro y la sucesiva nueva puesta en marcha:
- Modificando la regulación del termostato de la caldera.
- Interviniendo en el interruptor principal del cuadro de mandos.
- Interviniendo en el termostato ambiente o en el programador horario o en la termostatación.
- Verificando la libre y correcta rotación de los circuladores.
- Verificando el paro total de la caldera actuando sobre el interruptor general de la instalación.

Si se han respetado todas las condiciones, volver a poner en marcha el aparato, realizar un control de la combustión (análisis de humos), del caudal del combustible y de la estanqueidad de la masilla de la puerta y de la cámara de humos.

9.6 Verificación del funcionamiento del quemador

- Consultar el manual de instrucciones del quemador.
- Seguir todas las reglas de las normas locales en materia de mantenimiento del quemador.

9.7 Posibles averías y soluciones

Damos a continuación una lista con las indicaciones de las principales averías y anomalías que se pueden producir en la gestión de la caldera, especificándose las posibles causas y sus soluciones.

ANOMALÍA			
EL GENERADOR SE ENSUCIA FÁCILMENTE			
CAUSA:	Quemador mal regulado	SOLUCIÓN:	Controlar la regulación del quemador (análisis de humos)
	Chimenea obstruido		Limpiar el recorrido de los humos y la chimenea
	Recorrido del aire quemador sucio		Limpiar voluta aire quemador
EL GENERADOR NO CONSIGUE SUBIR LA TEMPERATURA			
CAUSA:	Cuerpo del generador sucio	SOLUCIÓN:	Limpiar el recorrido de los humos
	Unión generador/quemador		Controlar los datos y las regulaciones
	Caudal quemador insuficiente		Controlar la regulación del quemador
	Termostato de regulación		Verificar el correcto funcionamiento
			Verificar la temperatura programada
EL GENERADOR EFECTUA UN BLOQUEO DE SEGURIDAD TÉRMICA CON SEÑALIZACIÓN LUMINOSA EN EL CUADRO DE MANDOS			
CAUSA:	Termostato de regulación	SOLUCIÓN:	Verificar el correcto funcionamiento
			Verificar la temperatura programada
			Verificar el cableado eléctrico
			Verificar los bulbos de las sondas
	Falta de agua		Verificar la presión del circuito
	Presencia de aire		Verificar la válvula de purga
EL GENERADOR ADQUIERE TEMPERATURA PERO EL SISTEMA CALEFACTOR ESTÁ FRÍO			
CAUSA:	Presencia de aire en la instalación	SOLUCIÓN:	Purgar la instalación
	Circulador averiado		Desbloquear el circulador
	Termostato de mínima (si existe)		Verificar la temperatura programada
OLORES DE PRODUCTOS NO QUEMADOS			
CAUSA:	Dispersión de humos en el ambiente	SOLUCIÓN:	Verificar la limpieza del cuerpo del generador
			Verificar la limpieza del conducto de humos
			Verificar el carácter hermético del generador, los conductos de humos y la chimenea.
FRECUENTE INTERVENCIÓN DE LA VÁLVULA DE SEGURIDAD			
CAUSA:	Presión del circuito de la instalación	SOLUCIÓN:	Verificar la presión de carga
			Verificar el circuito de la instalación
			Verificar la regulación
			Verificar la temperatura programada
	Vaso de expansión de la instalación		Verificar

INDHOLDSFORTEGNELSE

1. Præsentation	sd. 45
2. Almene anvisninger	sd. 45
3. Certificering	sd. 45
4. Tekniske specifikationer, bygningsmæssige egenskaber og dimensioner	sd. 45
4.1 Beskrivelse af apparatet	sd. 45
4.2 Funktionsprincip	sd. 45
4.3 Tekniske data	sd. 45
4.4 Identifikation	sd. 45
5. Installation	sd. 47
5.1 Emballage	sd. 47
5.2 Håndtering	sd. 47
5.3 Kedlens opstillingssted	sd. 47
5.4 Udledning af forbrændingsprodukterne	sd. 47
5.5 Hydrauliske tilslutninger	sd. 47
5.5.1 Vandforsyning	sd. 47
5.5.2 Anlæggets fremløbs-/returrør	sd. 47
5.5.3 Anlæggets påfyldnings-/afløbsrør	sd. 47
5.5.4 Ekspansionsbeholderens rørforbindelser og sikkerhedsventil	sd. 47
5.5.5 Cirkulationspumpe	sd. 48
5.6 Åbning og regulering af fordøren	sd. 48
5.7 Montering af brænder	sd. 48
5.8 Forbindelse af flammeinspektionsruden	sd. 48
5.9 Montering af panelerne mod. 92÷300	sd. 48
5.10 Montering af panelerne mod. 350÷1060	sd. 48
6. Standardinstrumentpanel	sd. 49
6.1 Panel	sd. 49
6.2 Panelet set forfra	sd. 49
6.3 Diagram over klemrækkens elektriske forbindelser	sd. 49
6.4 Eldiagram for brænder og enfaset pumpe	sd. 50
6.5 Bemærkninger vedrørende forbindelserne	sd. 51
7. Principdiagram - centralvarme- og brugsvandsanlæg	sd. 51
8. Igangsætning	sd. 51
8.1 Indledende eftersyn	sd. 51
8.2 Første tænding	sd. 51
8.3 Slukning af kedlen	sd. 52
9. Vedligeholdelse	sd. 52
9.1 Almene regler	sd. 52
9.2 Almindelig vedligeholdelse	sd. 52
9.3 Særlig vedligeholdelse	sd. 52
9.4 Rengøring af kedlen	sd. 52
9.5 Funktionscheck af kedlen	sd. 52
9.6 Funktionscheck af brænderen	sd. 52
9.7 Mulige fejl og afhjælpning	sd. 52

1. PRÆSENTATION

Kære Kunde!

Vi takker Dem for at have valgt en PREXTHERM RSW kedel.

Denne vejledning er blevet udarbejdet for at give Dem anvisninger og tips vedrørende

installation, rigtig anvendelse og vedligeholdelse af kedlen. De bedes derfor venligst læse den grundigt igennem og opbevare den omhyggeligt til senere brug. Vi anbefaler Dem til - i Deres interesse - nøje at følge og overholde anvisningerne i vejledningen for at få størst

muligt udbytte af dette høj kvalitetsprodukt. Manglende overholdelse eller tilsidesættelse af anvisningerne i denne vejledning medfører, at fabrikantens ansvar bortfalder fuldstændigt, samt at garantien ugyldiggøres.

2. ALMENE ANVISNINGER

- Brugervejledningen er en fast bestanddel af produktet og den beskriver alt det, der skal tages hensyn til i forbindelse med installation, anvendelse og vedligeholdelse.
- Dette apparat må kun anvendes til det formål, som det udtrykkeligt er beregnet til.
- **Dette apparat er beregnet til at opvarme vand til en temperatur under kogepunktet ved atmosfærisk tryk, og det skal forbindes til et centralvarme- og/eller brugsvandsopvarmingsanlæg, der passer til dets egenskaber, præstationer og varmeydelse.**
- Før installationen bør man forsikre sig om, at apparatet ikke har lidt skade under håndteringen og transporten.
- Installationen skal foretages af fagfolk med relevante kvalifikationer i overensstemmelse med de gældende lovbestemmelser.

- Apparatet skal frakobles netforsyningen, før der foretages hvilken som helst form for rengøring og vedligeholdelse.
- Ferrolli S.p.A. fralægger sig ethvert ansvar for person- og/eller materielle skader, der skyldes fejlagtig installation, regulering, vedligeholdelse eller u hensigtsmæssig anvendelse.
- Kedlen og det tilhørende anlæg skal sættes i gang af en autoriseret person.
- Formålet med den første igangsætning er at kontrollere, om samtlige regulerings- og styreanordninger fungerer som de skal.
- Hvis apparatet ikke skal anvendes over en længere periode, skal man tilkalde en kvalificeret fagmand.

Lovbestemmelser

Installatøren skal overholde de gældende, lokale regler vedrørende valget af kedlens opstillingssted, kravene til udluftning; forbindelsen og skorstenen skal være helt tætsluttende; kravene til brændstofforbindelserne, de elektriske anlæg og de øvrige sikkerhedsbestemmelser.

Garantibetingelser

Garantien er kun gyldig, såfremt lovbestemmelserne og anvisningerne vedrørende anvendelse i denne vejledning overholdes. Enhver tilsidesættelse eller ændring ugyldiggør garantien. Garantien dækker under ingen omstændigheder for korrosionsskader, der skyldes sur kondens fra forbrændingsprodukterne eller aflejringer på grund af hård eller aggressiv vand, eftersom de udelukkende kan tilskrives betjeningen af anlægget.

3. CERTIFICERING

CE-mærket bevidner, at Ferrolli S.p.A.s apparater opfylder kravene i de derfor gældende EU-direktiver.

Dette apparat opfylder helt nøjagtigt kravene i følgende EU-direktiver:

- Gasdirektivet (2009/142 EØF)
- Nyttevirkningsdirektivet (92/42 EØF)

- Lavspændingsdirektivet 73/23 EØF (ændret af direktiv 93/68)
- EMC-direktivet 89/336 (ændret af direktiv 93/68)

4. TEKNISKE SPECIFIKATIONER, BYGNINGSMÆSSIGE EGENSKABER OG DIMENSIONER

4.1 Beskrivelse af apparatet

PREXTHERM RSW kedlerne hører til en bygningsmæssig kategori, der sikrer høje præstationer og ydelse ved en lav røggastemperatur, hvorved de forurenende emissioner begrænses. Apparatet er bygget i henhold til standarden EN 303 del 1. Designets vigtigste tekniske egenskaber er som følger:

- et omhyggeligt formmæssigt design for at opnå et optimalt forhold mellem forbrændingsvolumerne og varmevekslingsfladerne
- valget af de anvendte materialer for at sikre en lang levetid for kedlen.

Kedlerne er forsynet med forbrænding under tryk med 3 røggaspassager, af typen med vandret cylinder og flammeinvertering i ildstedet, fuldstændigt afkølet; flammen, som brænderen frembringer, vendes perifert mod forsiden, hvor røggassen trænger ind i rørbundtet, der er forsynet med turbulatorer for at danne et hvirvelforløb, der øger varmevekslingen ved konvektion. Når røggassen forlader rørbundtet, strømmer den ind i bagkammeret og føres videre til skorstenen. Kedlerne er forsynet med en dør med hængsler, der kan vendes om, så den kan åbnes til højre eller venstre, og som både kan justeres i højden og dybden. Hovedelementets plader er isoleret med et tykt lag glasuld og dækker med endnu et lag slidstærkt materiale. Den udvendige beklædning består af lakerede stålpaneler.

Løftekrogene befinder sig foroven på pladerne.

Kedlerne er forsynet med 2 tilslutninger på 1/2" til kuglernes kapper (der kan være 3 kugler i hver af dem). Instrumentpanelet, der allerede er forsynet med kabler, befinder sig over kedlen og giver mulighed for automatisk drift.

4.2 Funktionsprincip

PREXTHERM RSW kedlerne er forsynet med et lukket cylinderformet ildsted, hvor flammen, som brænderen frembringer, vendes perifert mod forsiden, hvor den forbrændte gas trænger ind i røggasrørene. Ved udgangen samles gassen i røggassen og sendes så videre til skorstenen. Under brænderens drift er forbrændingskammeret altid under tryk. Hvad angår trykværdierne, henvises der til tabellerne på sd. 46, i spalten Belastningstab, røggasside. Røgkanalen og overgangsstykket til røgafrækket skal udføres i overensstemmelse med de gældende standarder og love, og der skal anvendes stive rør der kan holde til høje temperaturer, kondens og mekaniske belastninger, og som er tætte. (Fig. 1)

4.3 Tekniske data - Dimensioner - Vandtilslutninger

Oversigt (Fig. 2 og 3)

- 1 Instrumentpanel
- 2 Forbindelsesflange, brænder
- 3 Rengøringsluger, røggasrør
- 4 Kontrollampe, flamme
- T1 Fremløb, centralvarme
- T2 Retur, centralvarme
- T3 Tilslutning ekspansionsbeholder
- T4 Afløb, kedel
- T5 Tilslutning skorsten
- T6 Tilslutning brænder

4.4 Identifikation

Kedlen kan identificeres på grundlag af:

- **Kuvert med dokumenter**
Den er sat fast på fordøren og indeholder:
TEKNISK VEJLEDNING
GARANTIBEVIS
STREGKODEMÆRKER
TYPESKILT
BYGGEATTEST
(der bevidner, at apparatet har bestået den hydrauliske prøve)
- **Typeskilt**
Viser apparatets tekniske data og præstationer (Fig. 4).
Det befinder sig i kuverten med dokumenter, og apparatets installatør HAR PLIGT TIL AT SÆTTE DET PÅ foroven på forsiden af et af kappens sidepaneler, på et synligt sted, når installationen er fuldført. Hvis det bliver væk, kan der rettes anmodning om en kopi til Ferrolis Tekniske Assistance.

Hvis identifikationsskiltet manipuleres, fjernes eller mangler helt, eller hvis sikker identifikation af produktet hindres på anden vis, gøres det svært at foretage hvilket som helst installations- og vedligeholdelsesindgreb.

Oversigt (Fig. 4)

- 1 Kuvert med dokumenter

5. INSTALLATION

5.1 Emballage

PREXTERM RSW kedlerne af model 92-1890 leveres forsynet med påmonteret dør og røggkammer samt isolering af hovedlegeme, mens kappen befinder sig i papemballage. Instrumentpanelet leveres i en papæske og befinder sig inden i forbrændingskammeret. RSW kedlerne af model 2360-6000 er ved levering forsynet med isolering og kappe. Instrumentpanelet leveres i en papæske og befinder sig inden i forbrændingskammeret.

5.2 Håndtering

PREXTERM RSW kedlerne er forsynet med løftering. Der skal udvises forsigtighed under håndteringen og anvendes udstyr, der egner sig til byrden. Før kedlen placeres, skal man fjerne træfundamentet ved at skrue fastgøringskræverne af (Fig. 5).

5.3 Opstillingssted (Fig. 6)

PREXTERM RSW kedlerne må udelukkende installeres i rum, der opfylder kravene i de tekniske standarder og den gældende lovgivning, og som er forsynet med udluftningsåbninger med passende mål. Udluftningsåbningerne skal være permanente, de skal være i direkte kontakt med udeluften og være placeret oppe og nede i henhold til de gældende love.

Udluftningsåbningerne, brændstofforsøls-, strømfordelings- og belyningskredsene skal overholde de gældende lovbestemmelser angående den anvendte brændstoftype. For at gøre det nemmere at rense røggaskredsen skal der på kedlens forside være et tomrum, der mindst svarer til kedelhovedelementets længde, og under alle omstændigheder på mindst 1300 mm, og man skal undersøge, om afstanden mellem døren, åbnet 90°, og den nærliggende væg (X) mindst svarer til brænderens længde.

Kedlens støtteflade skal være fuldstændig vandret. Der bør indrettes en plan cementbasis, der kan holde til kedlens samlede vægt plus vandindholdet. Hvad angår denne basis' dimensioner, jævnfør målene R x Q (oversigt over dimensioner).

Hvis brænderen fødes med brændstofgas, hvis specifikke vægt overstiger luftens, skal de elektriske dele anbringes over 500 mm over jorden. Apparatet må ikke installeres ude i det fri, da det ikke er beregnet til at fungere udendørs og ikke er forsynet med automatiske frostsyste-mer.

INSTALLATION I GAMLE ANLÆG ELLER ANLÆG, DER SKAL MODERNISERES

Hvis kedlen installeres i gamle anlæg eller anlæg, der skal moderniseres, skal man undersøge følgende:

- Om aftrækskanalen passer til forbrændingsproduktens temperatur, om den er udregnet og bygget i overensstemmelse med den gældende lovgivning, om den er tætsluttende og isoleret samt at der ikke er tilstopninger eller indsnævring på den.
- Om det elektriske anlæg er udført i henhold til den gældende lovgivning og af fagfolk, der er i besiddelse af de fornødne kvalifikationer.
- Om brændstofforsølslinjen og -beholderen, såfremt denne forefindes, er udført i henhold til den gældende lovgivning.

- Om ekspansionsbeholderen/-erne sikrer en fuldstændig absorbering af væskeudvidelsen i anlægget.
- Om cirkulationspumpernes fremløb, stighøjde og gennemløbsretning er rigtig.
- Om anlægget er rent, rensat for mudder og aflejringer, frit for luft samt om alle tætningerne er blevet checket.
- Om der er planlagt et behandlingssystem for vandforsyningen/-efterfyldningen (jævnfør referenceværdierne).

5.4 Udledning af forbrændingsprodukterne (Fig. 7)

Røgkanalen og aftrækskanalens overgangsstykke skal være udført i overensstemmelse med de gældende standarder og lovbestemmelser; de skal være bygget med stive rør, der kan holde til varmen, kondensvandet, den mekaniske belastning og som skal være tætte. Aftrækskanalen skal sikre det minimale undertryk, der er fastsat i de gældende standarder, idet man skal betragte "nul" ved overgangsstykket til røgkanalen. Uhensigtsmæssige eller fejldimensionerede aftræksrør og røgkanaler kan forstærke støjen fra forbrændingen, forårsage kondenseringsproblemer og have en dårlig indvirkning på forbrændingsparametrene. Hvis afløbsrørene ikke er isolerede, kan der opstå farer. Sammenkoblingernes tætninger skal være lavet af materialer, der kan holde til temperaturer på mindst 250°C. I forbindelsesstykket mellem kedel og aftræksrør skal der være egnede steder til måling af røggassens temperatur og analyse af forbrændingsprodukterne. Hvad angår skorstenens snit og højde, henvises der til de gældende nationale og lokale reglementer.

5.5 Hydrauliske tilslutninger

5.5.1 Vandforsyning

Anlæggets vands og efterfyldningsvandets kemiske egenskaber er af grundlæggende betydning for kedlens drift og sikkerhed, og de skal derfor sikres gennem særlige behandlingssystemer. Referenceværdierne er opført på tabellen.

SAMLET HÅRDHED	ppm	10
ALKALI-INDHOLD	mg/l CaCO ₃	750
PH		8÷9
SILICA	ppm	100
CHLORIDER	ppm	3500

Det er strengt nødvendigt at vandet, der anvendes i centralvarmeanlægget, behandles i følgende tilfælde:

- Hvis anlægget er meget stort
- Hvis vandet er meget hårdt
- Hvis der foretages hyppige efterfyldninger på anlægget

Skulle der opstå behov for at tømme anlægget helt eller delvist, skal der derefter fyldes behandlet vand på. Der bør installeres en tæller på rørforbindingen for at kunne holde øje med efterfyldningens omfang.

Følgende forhold opstår oftest i varmeanlæg:

- Kalkaflejringer

Kalken sætter sig på de steder, hvor væggenes temperatur er højest. På grund af kalkaflejringerne ringe varmeledningsevne nedsætter de varmevekslingen; ganske få millimeter hindrer varmevekslingen mellem røggas og vand, hvilket medfører en temperatur-

stigning i de dele, der udsættes for flammen, og dermed brud (revner) på rørrøret.

- Korrosion på vandsiden

Korrosionen af kedlens metalflader på vandsiden skyldes, at jernet opløses i dets ioner. Tilstedeværelsen af opløste luftarter, først og fremmest ilt og kuldioxid, spiller en betydelig rolle i denne proces. Hvis vandet blødgøres og/eller demineraliseres, undgår man aflejringer, men ikke korrosion. Det er derfor nødvendigt at behandle vandet med korrosionsinhibitorer.

5.5.2 Anlæggets fremløbs-/returrør

Fremløbs- og returrørens dimensioner er opført for hver kedelmodel på oversigten over DIMENSIONER.

Sørg for, at der er et passende antal luftåbninger i anlægget. Kedlens tilslutninger må ikke belastes af anlæggets forbindelsesrørs vægt, der skal derfor installeres særlige støtteanordninger.

5.5.3 Anlæggets påfyldnings-/afløbsrør

Der kan forbindes en hane til tilslutningen T4 på bagsiden (jævnfør tegningen DIMENSIONER) til påfyldning og aftapning af kedlen.

5.5.4 Ekspansionsbeholderens rør og sikkerhedsventil

PREXTERM RSW kedlerne egner sig til at fungere med tvungen vandcirkulering, både med åben og lukket ekspansionsbeholder.

Der kræves under alle omstændigheder en ekspansionsbeholder for at kompensere for vandvolumenstigningen, der skyldes opvarmningen. I det første tilfælde skal den hydrostatiske søjle befinde sig mindst 3 meter over kedlens kappe, og den skal være i stand til at indeholde vandvolumenstigningen i hele anlægget mellem vandets overflade i beholderen og overløbsrøret. Der bør anvendes høje, smalle beholdere, så vandoverfladen, der kommer i kontakt med luften, er så lille som muligt, hvorved fordampningen begrænses. I det sidstnævnte tilfælde skal man tage højde for følgende, når ekspansionsbeholderens rumindhold udregnes:

- den samlede vandvolumen i anlægget
- anlæggets maksimale driftstryk
- ekspansionsbeholderens maksimale driftstryk
- ekspansionsbeholderens udgangsfortryk
- kedlens maksimale driftstemperatur (maksimaltemperatur for termostaten på panelet er 90°C; i udregningen bør man regne med 100°C).

Ekspansionsrøret forbinder ekspansionsbeholderen med anlægget. Der må ikke være nogen spærreventiler på dette rør, der går ud fra tilslutningen T3 (jævnfør oversigten over dimensioner). Montér en sikkerhedsventil, der er dimensioneret efter kedlens kapacitet og de gældende lokale lovbestemmelser, på tilslutningen T3 eller fremløbsrøret, højst 0,5 meter fra udgangsflangen. Det er forbudt at indsætte hvilken som helst form for spærring mellem kedlen og ekspansionsbeholderen samt mellem kedlen og sikkerhedsventilerne, og der henstilles til, at der anvendes ventiler, der er reguleret således, at de griber ind, inden det maksimalt tilladte driftstryk nås.

5.5.5 Cirkulationspumpe (Fig. 8)

Kondenseringen af vanddampen i røggassen, der udledes fra kedlen (kondens), opstår, hvis returvandets temperatur kommer ned under 55°C, og det har især betydning i forbindelse med igangsætningen om morgenen, når kedlen har været slukket hele natten. Denne kondens er sur og korroderende, og med tiden vil den angribe kedlens metalplader. Der bør derfor installeres en cirkulationspumpe mellem fremløbs- og returtilslutningerne, før blandeventilen, hvis den forefindes, med det formål at forebygge kondensdannelse. Pumpen skal garantere en tilførsel på mellem 20 og 30 % af den totale, mens anlægget er i drift; den skal desuden sikre, at returvandet ikke kommer ned under 55°C, mens der ikke påkræves en særlig høj stigeøjde, eftersom den kun skal kunne overvinde kedlens og ventilens modstand.

For at kunne måle varmeanlæggets egentlige returtemperatur, med det formål at holde øje med den pumpe, der forebygger kondens eller at styre funktionerne i forbindelse med systemets varmeregulering, skal der installeres en dykrørholder, der skal placeres på en afstand svarende til 3-5 gange returrørets diameter for det hydrauliske sammenkoblingssted.

5.6 Åbning og regulering af fordøren

På modellerne **PREXTERM RSW 92-1890**, fasthængsles, fastgøres og vendes døren som vist på Fig. 9. I denne forbindelse skal følgende indgreb foretages:

- Døren forsynes med fire ens bøjler (pos. 3) og hængsler.
- For at bestemme, om døren skal åbnes til HØJRE eller VENSTRE, løsnes møtrikken (pos. 7), løsnes og fjernes møtrikken (pos. 6) til højre eller venstre, hvorved siden bestemmes.
- Dørens højderegulering sker med møtrikken (pos. 2); når reguleringen er foretaget, spærres dyvlerne (pos. 1).
- Længdereguleringen udføres med skruen (pos. 8).

Oversigt (Fig. 9)

- 1 Fastgøringsdyvel
- 2 Støttemøtrik/regulering af dør
- 3 Bøjle til hængsel
- 4 Hængselstap
- 5 Hængselsskrue
- 6 Fastgøringsmøtrik til hængsel
- 7 Fastgøringsmøtrik
- 8 Skrue og fastgøringsmøtrikker/regulering af bøjle til hængsel

På modellerne **PREXTERM RSW 2360-6000**, fasthængsles, fastgøres og vendes døren som vist på Fig. 10. I denne forbindelse skal følgende indgreb foretages:

- Døren forsynes med fire ens hængsler (pos. 3).
- For at bestemme, om døren skal åbnes til HØJRE eller VENSTRE, løsnes møtrikken (pos. 7), løsnes og fjernes møtrikken (pos. 6) til højre eller venstre, hvorved siden bestemmes.
- Dørens højderegulering sker med møtrikken (pos. 2); når reguleringen er foretaget, spærres stifterne (pos. 1).

Oversigt (Fig. 10)

- 1 Fastgøringsdyvel
- 2 Støttemøtrik/regulering af dør
- 3 Bøjle til hængsel
- 4 Hængselstap
- 5 Hængselsskrue
- 6 Fastgøringsmøtrik til hængsel
- 7 Fastgøringsmøtrik

5.7 Montering af brænder (Fig. 11)

Monteringen af brænderen på kedlens dør skal foretages således, at der sikres fuldstændig tæthed med henblik på forbrændingsprodukterne. Når brænderen er installeret på kedlen, skal mellemrummet mellem brænderens dyse og det ildfaste materiale på døren fyldes med det medleverede keramikfiberlag (A). Derved beskyttes døren mod overophedning og dermed mod uoprettelig deformation. Brændstofforbindelserne til brænderen skal placeres således, at kedlens dør kan åbnes fuldstændigt, når brænderen er installeret.

RSW	L min. (mm)	L maks. (mm)
92-152	230	300
190-399	250	320
525-600	290	360
720-940	320	390
1060-1250	320	390
1480-1890	350	420
2360	350	420
3000-3600	370	450
4000-4500	450	500
5000	500	550
6000	500	550

5.8 Forbindelse af flammeinspektionsruden

(Fig. 12)

Flammeinspektionsvinduet er forsynet med et trykudtag (1), der skal forbindes til udtaget på brænderen (2) ved hjælp af en silikoneslange eller et kobberrør. Dette indgreb gør det muligt for luften fra blæseren at nedkøle ruden, så den ikke bliver sort. Hvis slangen eller røret ikke forbindes til ruden, risikerer man, at glasset springer.

5.9 Montering af panelerne, modeller 92+399

Monteringssekvens (Fig. 13)

- a) Placér højre og venstre sidepanel (pos. 1-2), og fastgør dem på støtten (pos. 13).
Man kan fastslå, hvilken side er højre og hvilken venstre, på grundlag af placeringen af hullet til kabelafslutningspladen (pos. 6), der skal vende mod kedlens forside.
- b) Fastgør instrumentpanelet til det øverste panel (pos. 3).
- c) Læg det øverste, højre panel (pos. 3), der er samlet med instrumentpanelet, på sidepanelet (pos. 1), der er forsynet med fjedre, lukkepinde og møtrikker (pos. 10-11-12).
- d) Før instrumenternes kugler ind i kapperne som vist på Fig. 20, og foretag den elektriske tilslutning mellem instrumentpanel, strømforsyning, brænder samt eventuelle pumper osv. Dykrørene skal føres helt ind i fatningerne for at opnå en bedre kontakt.
Fastlås derefter kapillarrørene med klemmerne. Luk dækslet på eltavlen igen, før brænderens stik gennem sidepladen (pos. 6), og fastgør kablet med den medleverede kabelafslutning. Fastgør pladerne (pos. 6) med skrue (pos. 7).

- e) Læg det øverste, venstre panel (pos. 4) på sidepanelet (pos. 2), der er forsynet med fjedre, lukkepinde og møtrikker (pos. 10-11-12).
- f) Før instrumenternes kugler ind i kapperne som vist på Fig. 13-20, og foretag den elektriske tilslutning mellem instrumentpanel, strømforsyning, brænder samt eventuelle pumper osv. Dykrørene skal føres helt ind i fatningerne for at opnå en bedre kontakt. Fastlås derefter kapillarrørene med klemmerne. Luk dækslet på eltavlen igen, før brænderens stik gennem sidepladen (pos. 9), og fastgør kablet med den medleverede kabelafslutning. Fastgør pladerne (pos. 9) med skrue (pos. 10).
- g) Montér det øverste panel (pos. 6) på sidepanelet (pos. 3), der er forsynet med fjedre, lukkepinde og møtrikker (pos. 14-15-16).
- h) Montér bagpanelet (pos. 8) på kedlen ved hjælp af skrue (pos. 13) og møtrikkerne (pos. 14).
- i) Montér forpanelet (pos. 5) på kedlen ved hjælp af skrue (pos. 8) og møtrikkerne (pos. 9).
- l) Sæt typeskiltet fast på kedlen, jævnfør Kap. 1.4, efter at det pågældende område er rensat og affedt med et egnet opløsningsmiddel, og sørg for, at det sidder godt fast. Undlad at fjerne typeskiltet, da man ellers risikerer, at det ikke længere klæber godt fast.

Typeskiltet følger med i kuverten med dokumenter.

5.10 Montering af panelerne, modeller 525-1890

Monteringssekvens (Fig. 14)

- a) Placér sidepanelerne (pos. 1-2 og 3-4), og fastgør dem på støtterne (pos. 19).
- b) Placér de øverste, højre sidepaneler (pos. 5-6) og derefter de venstre (7-8), og fastgør dem til kedlens støtter (pos. 19) og tværbjælken (pos. 18).
- c) Fastgør instrumentpanelet til det øverste, højre panel (pos. 5).
- d) Anbring det øverste panel (pos. 5), der er samlet med instrumentpanelet, på sidepanelet (pos. 1), der er forsynet med fjedre, lukkepinde og møtrikker (pos. 15-16-17).
- e) Før instrumenternes kugler ind i kapperne som vist på Fig. 21, og foretag den elektriske tilslutning mellem instrumentpanel, strømforsyning, brænder samt eventuelle pumper osv. Dykrørene skal føres helt ind i fatningerne for at opnå en bedre kontakt. Fastlås derefter kapillarrørene med klemmerne. Luk dækslet på eltavlen igen, før brænderens stik gennem sidepladen (pos. 11), og fastgør kablet med den medleverede kabelafslutning. Fastgør pladerne (pos. 11) med skrue (pos. 12).
- f) Montér støtten (pos. 18).
- g) Montér de øverste paneler (pos. 5-6-7-8) ved at hægte dem fast på sidepanelerne (pos. 1-2-3-4), der er forsynet med fjedre, lukkepinde og møtrikker (pos. 15-16-17).
- h) Montér forpanelerne (pos. 9-10) på døren ved hjælp af skrue (pos. 14) og møtrikkerne (pos. 13).
- i) Sæt typeskiltet fast på kedlen, jævnfør Kap. 1.4, efter at det pågældende område er rensat og affedt med et egnet opløsningsmiddel, og sørg for, at det sidder godt fast. Undlad at fjerne typeskiltet, da man ellers risikerer, at det ikke længere klæber godt fast.

Typeskiltet følger med i kuverten med dokumenter.

6. STANDARDINSTRUMENTPANEL

6.1 Panel (Fig. 15)

Standardinstrumentpanelet, der er lavet af plastmateriale med beskyttelsesgrad IP40, omfatter samtlige regulerings- og sikkerhedsinstrumenter. Det elektriske anlæg på kedlen skal:

- være designet og bygget af kvalificerede fagfolk, og det skal forbindes til et jordforbindelses-anlæg i henhold til de gældende lovbestemmelser.
- passe til kedlens maksimale effektforbrug og have elkabler med et passende tværsnit.

Elforsynings- og forbindelsesledningerne til brænderen skal have en jordledning, der er et par mm længere end det samme kables øvrige ledninger. Til forbindelserne mellem brænder, elpanel og elforsyning anbefales det at anvende kabel H07 RN-F beregnet til synlig lægning.

I tilfælde af andre slags installationer eller særlige miljømæssige forhold, anbefales det at følge de gældende love. Ledningernes sammensætning og diameter skal udregnes på grundlag af brænderens forbrug. Man får adgang til instrumenterne ved at dreje frontpanelet (A).

Man får adgang til klemrækken, for at afvikle termostaternes og termometrets kapillarrør, ved at fjerne overpanelet (B) ved at afmontere de 2 sideskruer (C). Reguleringstermostaterne (12-13 - Fig. 16) kan justeres af brugeren ved hjælp af drejeknappen foran. Sikkerhedstermostaten har fast justering og manuel genindkobling i henhold til Ministerdekret 1/12/75 samling R.

Der er pligt til:

- at anvende en topolet overbelastningssikring, ledningsadskiller for fødeledning, der opfylder kravene i CEI-EN standarderne (kontaktens åbning skal udgøre mindst 3 mm)
- at overholde forbindelsen L1 (Fase) - N (Nul)
- at anvende kabler med et tværsnit lig med eller over 1,5 mm², der er forsynet med spidse kabelsko.
- at følge eldiagrammerne i nærværende hæfte, hver gang der udføres et elektrisk indgreb.
- at indrette en velfungerende jordforbindelse.
- det er forbudt at anvende vandrør til apparatets jordforbindelse.

Fabrikanten kan ikke drages til ansvar for eventuelle skader, der skyldes, at apparatet ikke har nogen jordforbindelse, og tilsidesættelse af

angivelserne på eldiagrammerne.

Der findes et forbindelsessted til kedelhovedelementets jordforbindelse på forhovedet.

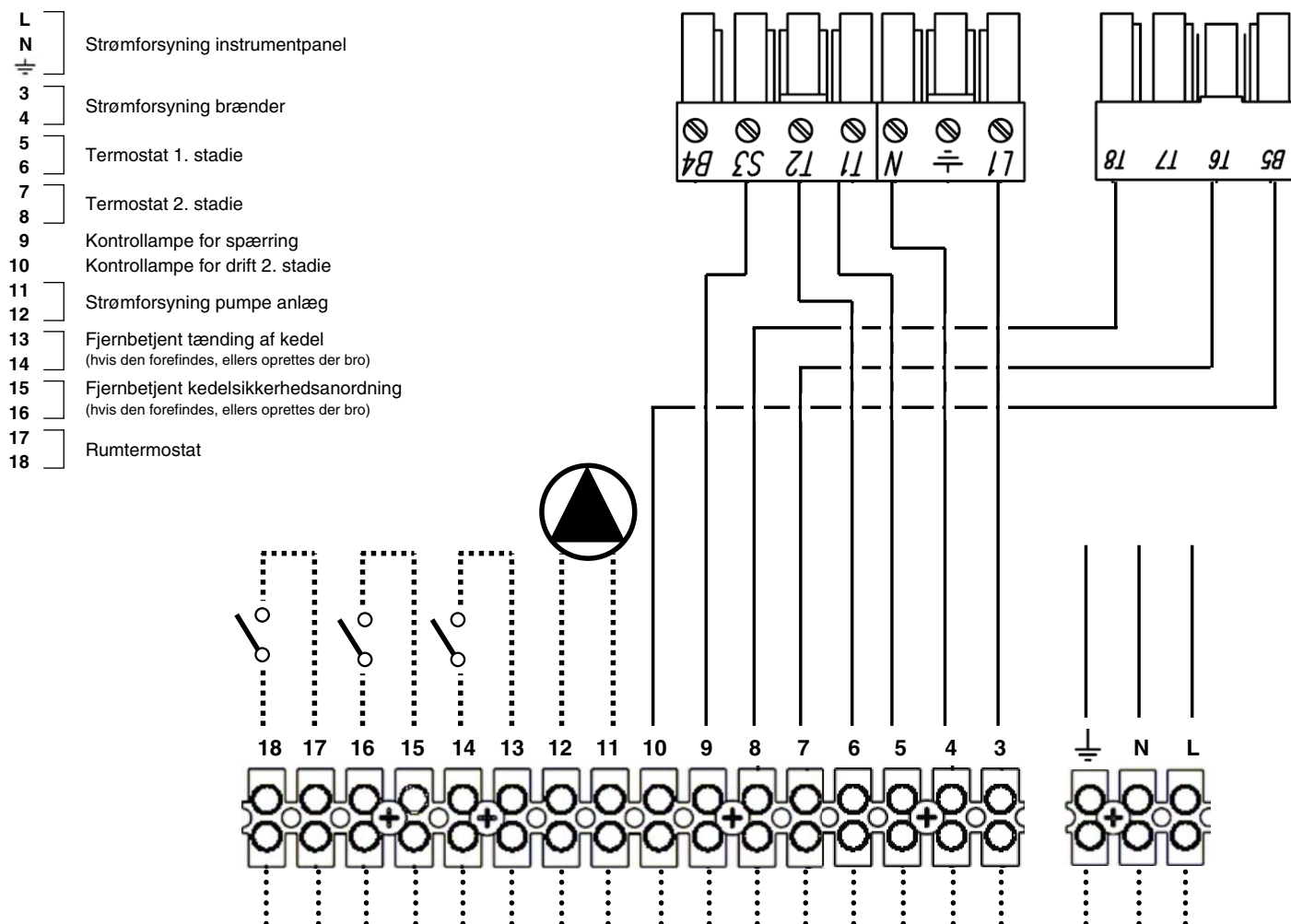
6.2 Panelet set forfra

(Fig. 16)

Oversigt

- 1 Tændekontakt cirkulationspumpe
- 2 Tændekontakt brænder
- 3 Tændekontakt kedel
- 4 Testknap
- 5 Sikkerhedstrykafbryder genindkoblingsknap
- 6 Vandtemperatur kedel
- 7 Kontrollampe kedel tændt
- 8 Kontrollampe 1. brænderflamme
- 9 Kontrollampe 2. brænderflamme
- 10 Kontrollampe spærring af brænder
- 11 Kontrollampe sikkerhedstrykafbryder
- 12 Termostat TR1 regulering 2. kedelflamme
- 13 Termostat TR1 regulering 1. kedelflamme
- 14 Forberedelse til varmeregulering

6.3 Diagram over klemrækkens elektriske forbindelser



DK

6.4 Eldiagram for brænder og enfaset pumpe (Fig. 17)

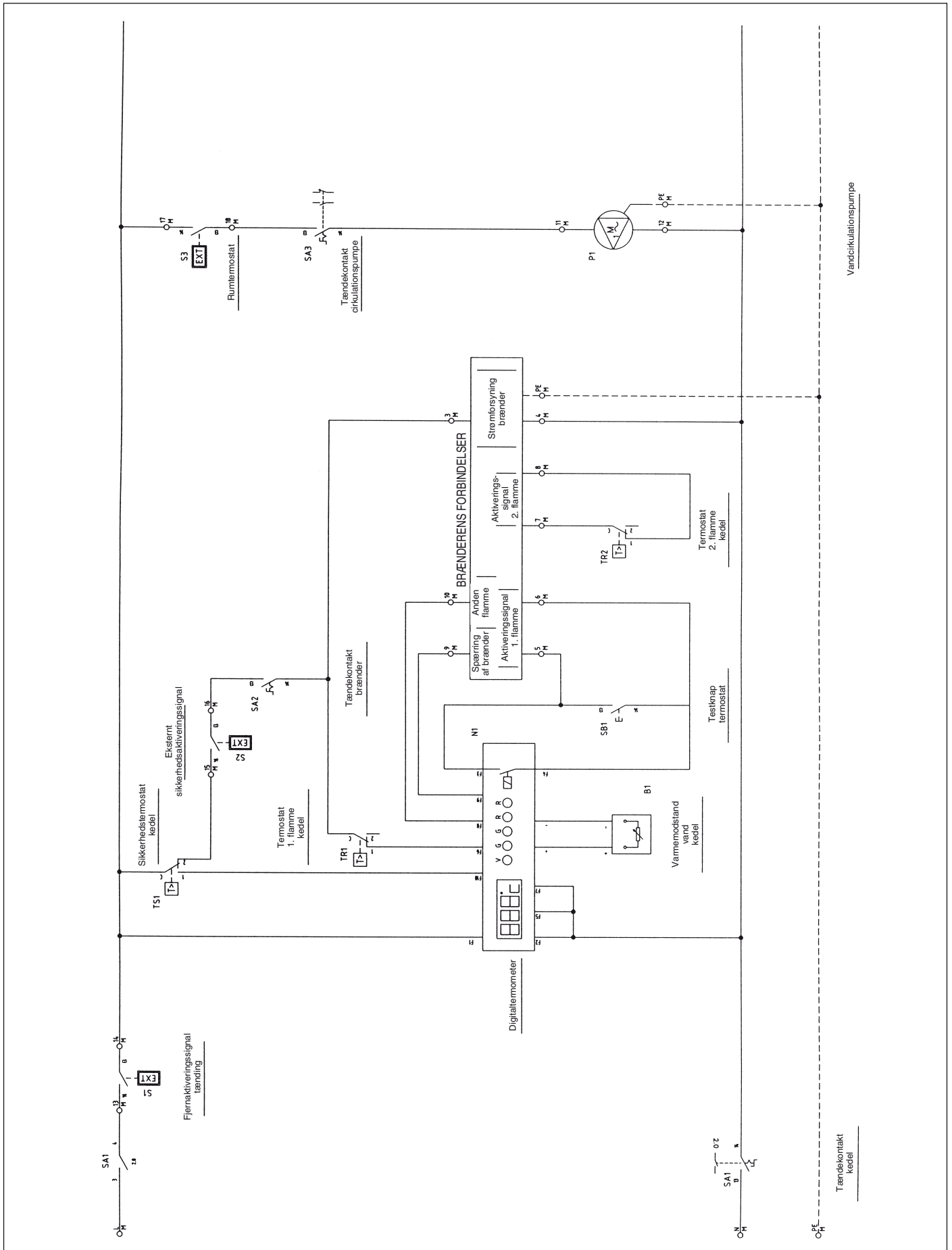


Fig. 17

Oversigt over symboler/komponenter eldiagram

	B1 QG 2	Fremløbstemperatur vand
	N1 QG 2	Instrument kedelstatus/Vandtemperatur
	P1 QG 2	Cirkulationspumpe vand anlæg
	S1 QG 2	Fjernaktiveringssignal tænding
	S2 QG 2	Eksternt sikkerhedsaktiveringssignal
	S3 QG 2	Rumtermostat
	SA1 QG 2	Tændekontakt kedel

	SA2 QG 2	Tænd-slukkkontakt brænder
	SA3 QG 2	Tænd-slukkkontakt cirkulationspumpe
	SB1 QG 2	Tastknap
	TR1 QG 2	Termostat 1. stadiet brænder
	TR2 QG 2	Termostat 2. stadiet brænder
	TS1 QG 2	Sikkerhedstermostat kedel

6.5 Bemærkninger vedrørende forbindelserne

Panelets standardforsyningskabel af typen FG7 RN-F 3G1,5 er allerede forbundet til klemrækken. Hvis der opstår behov for at udskifte det, skal der anvendes et egnet kabel i overensstemmelse med de gældende love. Brænderen fødes direkte gennem klemrækken, hvis den er enfaset og har et maksimalt strømforbrug på 3A. Anlæggets vandcirkulation-

pumpe fødes direkte gennem klemrækken, hvis den er enfaset og har et maksimalt strømforbrug på 3A. Hvis brænderens eller cirkulationspumpens strømforbrug er højere end foreskrevet eller strømforsyningen er trefaset, er man nødt til at forbinde nogle effektrelæer til de dertil beregnede udgange på klemrækken. Fjertændingssignalet gør det muligt at tænde for kedlen på afstand.

Opret bro, hvis den ikke allerede forefindes. Kedlens eksterne sikkerhedsaktiveringssignal gør det muligt at tilkoble endnu en kontakt, der slukker for brænderen. Opret bro, hvis den ikke allerede forefindes. Rumtermostats kontakt indvirker kun på vandcirkulationspumpen. Opret bro, hvis den ikke allerede forefindes.

7. PRINCIPDIAGRAM - CENTRALVARME- OG BRUGSVANDSANLÆG (Fig. 18)

Det påhviler installatøren at vælge og installere anlæggets komponenter, hvorved han/hun skal overholde de alment gældende tekniske standarder og den gældende lovgivning. Hvis der fyldes frostvæske på anlægget, skal der anvendes vandfrakoblingsanordninger. Der gøres opmærksom på, at diagrammet på Fig. 18 er et principdiagram. Hvis anlægget er anderledes, kan De indhente udførlige oplysninger hos vores Eftersalgsservice.

Oversigt

- A Fremløb, anlæg
- B Retur, anlæg
- 1 Kedel
- 2 Brænder forsynet med spærre- og reguleringsventiler
- 3 Varmtvandsbeholder
- 4 System manifold
- 5 Til-frakoblingsventiler
- 6 Cirkulationspumpe
- 7 Kontraventiler
- 8 Ekspansionsbeholder, anlæg
- 9 Automatisk luftudlader
- 10 Sikkerhedsventiler
- 11 Blødgøringsfilter
- 12 Påfyldning af anlæg

- 13 Spærreventil, brændstof
- 14 Gastryk stabilisator
- 15 Manuel spærreventil
- 16 Gasfilter
- 17 Vibrationshæmmende sammenkobling
- 18 Pumpe
- 19 Manometer
- 20 Sikkerhedstermostat
- 21 Reguleringstermostat
- 22 Trevejshane
- 23 Trykafbryder med manuel genindkobling
- 24 Flowafbryder
- 25 Reguleringstermostat
- 26 Termostat med manuel genindkobling
- 27 Temperaturtest fatning
- 28 Varmereguleringsventil

8. IGANGSÆTNING

8.1 Indledende eftersyn

Når kedlens hydrauliske og elektriske tilslutninger og brændstofforbindelser er foretaget, skal man før igangsætningen kontrollere følgende:

- Om ekspansionsbeholderen og sikkerhedsventilen (såfremt den påkræves) er forbundet rigtigt, samt at de ikke kan spærres på nogen måde.
- Om drifts-, sikkerheds-, minimumstermostaternes og termometrets kugler er spærret i de dertil beregnede kapper.
- Om turbolatorerne er placeret i samtlige røgrør.

- Om anlægget er fyldt med vand og helt tomt for luft.
- Om pumpen eller pumperne fungerer regelmæssigt.
- Om de hydrauliske og elektriske tilslutninger samt de nødvendige sikkerhedsanordningers og brændstofforbindelserne er udført i overensstemmelse med de gældende nationale og lokale lovbestemmelser.
- Om brænderen er monteret ifølge anvisningerne i fabrikantens brugervejledning.
- Om netspændingen og -frekvensen passer til brænderen og kedlens elektriske udstyr.

- Om anlægget er i stand til at optage den varme, som vil blive frembragt.
- Om cirkulationspumpen er installeret ifølge anvisningerne i afs. 5.5.5.

8.2 Første tænding

Når de i foregående afsnit fremstillede check er blevet gennemført og har givet positive resultater, kan man foretage den første tænding af brænderen; denne opgave skal overdrages til en certificeret fagmand, der er anerkendt af brænderens fabrikant. Fagmanden påtager sig det fulde ansvar for, at justeringsfeltet befinder

sig indenfor det effektfelt, der er erklæret for kedlen, og som den er godkendt til. Når man har åbnet for brændstofspræheanerne og checket, at der ikke er udslip i tilførselsnettet, skal man stille alle kontakter på ON (tilkoblet). Nu er brænderen klar til den første tænding og regulering, der udelukkende må foretages af en certificeret fagmand. I forbindelse med den første tænding skal man undersøge, om døren, bræn-

derens flange og forbindelserne til skorstenen er tætsluttende samt om der er et let undertryk i røgaftrækkets basis. Brændstoffilførslen skal svare til kedlens mærkedata og må under ingen omstændigheder overstige den erklærede maksimale nominaleffekt. Røggassens temperatur må under ingen omstændigheder komme ned under 160°C.

8.3 Slukning af kedlen

- Indstil driftstermostaten på minimum.
- Frakobl brænderen spændingen og luk for brændstoffilførslen.
- Lad pumperne køre, indtil de standses af minimumstermostaten.
- Frakobl eltavlen spændingen.

9. VEDLIGEHOLDELSE

9.1 Almene regler

Den periodiske vedligeholdelse er en grundlæggende forudsætning for at kunne opretholde apparatets sikkerhed, præstationer og driftstid. Samtlige indgreb skal foretages af faglært personale. Før der foretages hvilken som helst form for rengøring og vedligeholdelse, skal man frakoble spændingen og lukke for brændstoffilførslen. Kedlen kan kun fungere ordentligt og give en optimal ydelse, hvis man med jævne mellemrum renser forbrændingskammeret, røgrørene og røggaskammeret.

9.2 Almindelig vedligeholdelse

Vedligeholdelsen skal tilrettelægges på grundlag af det anvendte brændstof, antallet af tændinger, anlæggets egenskaber m.m.; det er derfor ikke muligt at fastsætte mellemrummet mellem vedligeholdelsesindgrebene på forhånd. Rengøringen bør i princippet foretages med følgende mellemrum, alt efter det benyttede brændstof:

- Gaskedler: én gang om året
- Dieselskedler: to gange om året
- Fyringsoliekedler: hver 300. driftstime

Man skal under alle omstændigheder overholde de lokale love, der måtte findes på vedligeholdelsesområdet. I forbindelse med den almindelige vedligeholdelses skal man efter at turbulatorerne er blevet fjernet, børste rørbundet og ildstedet. Fjern aflejringerne, der har ophobet sig i røggassen ved at åbne inspektionslugerne. Hvis der kræves en mere grundig rengøring, skal man fjerne den bagerste røggasse og udskifte røgpakningen, hvis den er defekt. Check, at kondensafløbet ikke er tilstoppet. Sørg for, at kedlens kontrol- og måleanordninger fungerer som de skal. Man skal i denne forbindelse måle vandefterfyldningsmængden, og når vandet er blevet analyseret, skal der tilsættes et afskalmningsmiddel. Efter gentagne efterfyldninger vil de i vandet opløste calcium- og magnesiumsalte forårsage aflejringer i kedlen og en overophedning af metalpladen, hvorved der opstår risiko for skader, der ikke kan tilskrives materialerne eller udførelsen og derfor ikke er dækket af garantien. Når vedligeholdelses- og rengøringsindgrebene er udført, og kedlen er blevet sat i gang igen, skal man checke, om døren og røggassen er tætsluttende, og hvis der forekommer udslip af forbrændingsprodukter, skal man udskifte de tilsvarende pakninger.

De indgreb, der er blevet foretaget, skal opføres i systemets logbog.

9.3 Særlig vedligeholdelse

Særlig vedligeholdelse, der skal foretages ved afslutningen af sæsonen eller før længelevende tilstand.

Man skal foretage alle de indgreb, der er fremstillet i det foregående kapitel, plus nedenstående:

- Check, om turbulatorerne er slidte.
- Når man har rensset røggaskredsen, skal man anvende en klud vædet med en opløsning indeholdende kaustisk soda. Når overfladerne er tørre, skal man føre en klud vædet med olie hen over samtlige overflader.
- Der bør anbringes hygroskopiske stoffer (calciumoxid, silicagel i små beholdere) inden i ildstedet, hvorefter sidstnævnte skal lukkes helt til, så der ikke kan trænge luft ind.
- Undlad at tømme anlægget og kedlen.
- Beskyt skruerne, møtrikkerne og tappene på døren med grafitmøremiddel.

De indgreb, der er blevet foretaget, skal opføres i systemets logbog.

9.4 Rengøring af kedlen (Fig. 19)

Kedlen rengøres på følgende måde:

- Åbn fordøren (1) og fjern turbulatorerne (2).
- Rens forbrændingskammerets indre flader og røggassens gennemgangspassager ved hjælp af en børste (3) eller andre velegnede redskaber.
- Fjern aflejringerne, der har ophobet sig i røggassen ved at åbne inspektionslugen (4). Hvis der kræves en mere grundig rengøring, skal man fjerne røggassens låg (5) og udskifte pakningen før monteringen.
- Check med jævne mellemrum, at kondensafløbet (6) ikke er tilstoppet.

9.5 Funktionscheck af kedlen

Før kedlen tændes og den underkastes en driftsprøve, skal man undersøge følgende:

- om turbulatorerne er placeret helt op ad vekslerørene.
- Om vand- og brændstokredsenes haner er åbne.
- Om der står brændstof til rådighed.
- Om ekspansionsbeholderen er rigtigt fyldt.
- Om trykket i vandkredsen, når den er kold, er højere end 1 bar og lavere end den øverste grænse, der er fastsat for kedlen.
- Om luften er fjernet i vandkredsen.
- Om de elektriske forbindelser til strømforsyningen og komponenterne (brænder, pumpe, instrumentpanel, termostater osv.) er blevet udført.
- Det er strengt nødvendigt at overholde fase-nul forbindelsen, og der er pligt til at indrette en jordforbindelse.

Når ovennævnte indgreb er fuldført, sættes kedlen i gang på følgende måde:

- Hvis anlægget er forsynet med en varmeregulator eller en en eller flere timerstyrede termostater, skal man undersøge, om de befinder sig i tilstanden "tilkoblet".
- Stil den timerstyrede rumtermostat eller varmeregulatoren på den ønskede temperatur.
- Flyt anlæggets hovedafbryder over på "tændt".
- Indstil kedelstermostaten, der befinder sig på instrumentpanelet.
- Flyt hovedafbryderen over på "tændt" og undersøg, om den grønne indikator begynder at lyse.

Kedlen vil nu gennemgå tændingsfasen og blive ved med at køre, indtil den indstillede temperatur nås. Skulle der opstå problemer under tænding eller drift, går kedlen over på tilstanden "SPÆRRING", og den røde kontrollampe på brænderen og den røde indikator på instrumentpanelet giver besked derom. Efter en "SPÆRRING" skal man vente i omtrent 30 sekunder, så tændingsbetingelserne kan genoprettes. Tændingsbetingelserne genoprettes ved at trykke på brænderens "knap/kontrollampe" og vente, indtil flammen tændes. Hvis dette forsøg mislykkes, kan man prøve igen, højst 2-3 gange, hvorefter man skal checke følgende:

- Alt det som er angivet i brænderens brugervejledning.
 - Kapitlet vedrørende "FUNKTIONSCHECK AF KEDLEN".
 - De elektriske forbindelser, der er opført på diagrammet, der følger med instrumentpanelet.
- Når kedlen er blevet sat i gang, skal man standse den og derefter tænde den igen:
- Ændr på kedelstermostatens justering.
 - Flyt hovedafbryderen på instrumentpanelet.
 - Stil på rumtermostaten, timeren eller varmeregulatoren.
 - Sørg for, at pumperne drejer uhindret og i den rigtige retning.
 - Undersøg om kedlen er helt standset ved hjælp af anlæggets hovedafbryder.
- Hvis alle betingelser er opfyldt, skal man starte apparatet igen, checke forbrændingen (røggasanalyse), brændstoffilførslen samt om døren og røggassen er fuldstændigt tætsluttende.

9.6 Funktionscheck af brænderen

- Der henvises til brænderens brugervejledning.
- Overhold samtlige lokale lovbestemmelser vedrørende brænderens vedligeholdelse.

9.7 Mulige fejl og afhjælpning

Nedenfor er der en liste over de vigtigste fejl og forstyrrelser, der kan opstå i forbindelse med betjeningen af kedlen, med angivelse af de mulige årsager og afhjælpning.

FORSTYRRELSE			
KEDLEN BLIVER LET SNAVSET			
ÅRSAG:	Brænderen dårligt reguleret	AFHJÆLPNING:	Kontrollér brænderens regulering (røggasanalyse)
	Røgafttrækket tilstoppet		Rens røgpassage og røgafttræk
	Brænderens luftpassage snavset		Rens brænderens luftindtag
KEDLEN NÅR IKKE OP PÅ DEN RIGTIGE TEMPERATUR			
ÅRSAG:	Kedelhovedelementet snavset	AFHJÆLPNING:	Rens røgpassageerne
	Kombination kedel/brænder		Kontrollér data og reguleringer
	Brænderens tilførsel utilstrækkelig		Kontrollér brænderens regulering
	Reguleringstermostat		Undersøg, om den fungerer ordentligt
			Undersøg den indstillede temperatur
KEDLEN GÅR OVER PÅ SIKKERHEDSVARMESPÆRRING, OG INDIKATOREN LYSER PÅ INSTRUMENTPANELET			
ÅRSAG:	Reguleringstermostat	AFHJÆLPNING:	Undersøg, om den fungerer ordentligt
			Undersøg den indstillede temperatur
			Undersøg den elektriske kabelføring
			Undersøg dyrørernes kugler
	Vandmangel		Undersøg trykket i kredsen
	Der er luft til stede		Undersøg luftudladeren
KEDLEN NÅR OP PÅ DEN RIGTIGE TEMPERATUR, MEN OPVARMNINGSSYSTEMET ER KOLDT			
ÅRSAG:	Der er luft i anlægget	AFHJÆLPNING:	Udled luften fra anlægget
	Cirkulationspumpen i stykker		Ophæv cirkulationspumpens spærring
	Minimumstermostat (såfremt den forefindes)		Undersøg den indstillede temperatur
LUGT AF UFORBRÆNDTE PRODUKTER			
ÅRSAG:	Spredning af røggas i omgivelserne	AFHJÆLPNING:	Undersøg om kedlen er ren
			Undersøg om røgrøret er rent
			Undersøg om kedlen, røgrøret og røgafttrækket er fuldstændigt tætte
SIKKERHEDSVENTILEN UDLØSES OFTE			
ÅRSAG:	Tryk i anlæggets kreds	AFHJÆLPNING:	Undersøg påfyldningstrykket
			Undersøg anlæggets kreds
			Undersøg justeringen
			Undersøg den indstillede temperatur
	Ekspansionsbeholder anlæg		Undersøg

INHALT

1. Vorwort	Seite 55
2. Allgemeine Hinweise	Seite 55
3. Bescheinigung	Seite 55
4. Technische Daten, bauliche Merkmale und Maße	Seite 55
4.1 Beschreibung des Geräts	Seite 55
4.2 Funktionsprinzip	Seite 55
4.3 Technische Daten	Seite 55
4.4 Kennzeichnung	Seite 55
5. Installation	Seite 57
5.1 Verpackung	Seite 57
5.2 Beförderung	Seite 57
5.3 Aufstellungsraum des Kessels	Seite 57
5.4 Abgasabführung	Seite 57
5.5 Wasseranschlüsse	Seite 57
5.5.1 Speisewasser	Seite 57
5.5.2 Vor-/Rücklaufleitungen der Anlage	Seite 57
5.5.3 Füll-/Ablaufleitungen der Anlage	Seite 57
5.5.4 Leitungen Ausdehnungsgefäß und Sicherheitsventil	Seite 57
5.5.5 Umwälzpumpe	Seite 58
5.6 Vordere Tür zur Öffnung und Regelung	Seite 58
5.7 Einbau des Brenners	Seite 58
5.8 Anschluss des Flammenschauglases	Seite 58
5.9 Montage Verkleidung Mod. 92÷300	Seite 58
5.10 Montage Verkleidung Mod. 350÷1060	Seite 58
6. Standard-Bedienblende	Seite 59
6.1 Bedienblende	Seite 59
6.2 Vorderansicht der Bedienblende	Seite 59
6.3 Elektr. Anschlussplan Klemmleiste	Seite 59
6.4 Elektr. Schaltplan für Brenner und Einphasenpumpe	Seite 60
6.5 Hinweise zu den Anschlüssen	Seite 61
7. Prinzipschaltbild - Heizungs- und Warmwasserbereitungsanlage	Seite 61
8. Inbetriebnahme	Seite 61
8.1 Vor Inbetriebnahme durchzuführende Kontrollen	Seite 61
8.2 Erstmalige Einschaltung	Seite 61
8.3 Ausschalten des Kessels	Seite 62
9. Wartung	Seite 62
9.1 Allgemeine Bestimmungen	Seite 62
9.2 Planmäßige Wartung	Seite 62
9.3 Außerordentliche Wartung	Seite 62
9.4 Reinigung des Heizkessels	Seite 62
9.5 Betriebsprüfung des Kessels	Seite 62
9.6 Betriebsprüfung des Brenners	Seite 62
9.7 Mögliche Defekte und Abhilfe	Seite 62

1. VORWORT

Verehrter Kunde,
Wir danken Ihnen für Ihre Wahl eines Heizkessels PREXTHERM RSW. Dieses Handbuch enthält Informationen, wichtige Hinweise und Ratschläge zur Installation,

zum korrekten Gebrauch und zur Wartung des Heizkessels. Bitte lesen Sie es daher aufmerksam durch und bewahren Sie es für späteres Nachschlagen sorgfältig auf. In Ihrem eigenen Interesse bitten wir Sie, die darin enthaltenen Anleitungen strikt zu befolgen, um dieses

hochwertige Produkt korrekt und zu Ihrer vollen Zufriedenheit benutzen zu können.

Bei Missachtung der in diesem Handbuch enthaltenen Anleitungen wird der Hersteller von jeder Haftung befreit, außerdem verfällt jeder Garantieanspruch.

2. ALLGEMEINE HINWEISE

- Diese Bedienungsanleitung ist ein wesentlicher Bestandteil des Produkts und enthält die Beschreibung aller Vorschriften, die bei Installation, Gebrauch und Wartung zu befolgen sind.
- Dieses Gerät darf nur für den Zweck benutzt werden, für den es ausdrücklich vorgesehen wurde.
- **Dieses Gerät dient zur Erhitzung von Wasser auf eine Temperatur unter dem Siedepunkt bei Luftdruck. Entsprechend seiner technischen Merkmale, Leistungswerte und Wärmeleistung muss es mit einer Heizanlage und/oder mit einer Anlage zur Warmwasserverteilung für sanitären Gebrauch verbunden werden.**
- Vor der Installation sollte der Heizkessel unbedingt auf Transportschäden überprüft werden.
- Die Installation muss von qualifiziertem Fachpersonal gemäß den geltenden Bestimmungen ausgeführt werden.

- Vor jedem Reinigungs- oder Wartungseingriff muss das Gerät vom Versorgungsnetz getrennt werden.
- Die Firma Ferrolì S.p.A. haftet nicht für Personen- und/oder Sachschäden, die durch fehlerhafte Installation, Regelung und Wartung sowie durch zweckwidrigen Gebrauch verursacht werden.
- Die Inbetriebnahme des Heizkessels und der dazugehörigen Anlage muss von einer hierzu befugten und qualifizierten Person vorgenommen werden.
- Die erstmalige Inbetriebnahme dient zur Überprüfung der einwandfreien Funktionstüchtigkeit aller Regel- und Kontrolleinrichtungen.
- Wenn das Gerät für längere Zeit nicht benutzt wird, ist der Eingriff von Fachpersonal erforderlich.

Vorschriften

Hinsichtlich der folgenden Punkte muss der Installateur die geltenden örtlichen Bestimmungen befolgen: Wahl des Aufstellungsorts des Heizkessels, Einhaltung der erforderlichen Lüftungsbedingungen; perfekte Abdichtung des Anschlusses und des Kamins; Anschlüsse des Brennstoffs, der elektrischen Anlagen und eventuelle sonstige Sicherheitsbestimmungen.

Garantiebedingungen

Die Gültigkeit der Garantie ist von der Befolgung der in diesem Handbuch enthaltenen Gebrauchsanweisungen und Ratschläge abhängig. Bei jeglicher Missachtung oder Änderung verfällt jeder Garantieanspruch. Schäden infolge Korrosion durch saures Abgaskondensat oder infolge Verkalkung durch Benutzung von hartem oder aggressivem Wasser sind auf keinen Fall von der Garantie gedeckt, da sie nur auf die Betreibung der Anlage zurückzuführen sind.

3. BESCHEINIGUNG

Die CE-Kennzeichnung bürgt dafür, dass die Geräte von Ferrolì S.p.A. den Anforderungen der anwendbaren europäischen Richtlinien entsprechen. Insbesondere entspricht dieses Gerät fol-

genden EG-Richtlinien:

- Richtlinie über Gasverbrauchseinrichtungen (2009/142/EWG)
- Richtlinie über die Wirkungsgrade (92/42/EWG)
- Niederspannungsrichtlinie 73/23/EWG

(geändert mit der Richtlinie 93/68/EWG)

- Richtlinie über die elektromagnetische Verträglichkeit 89/336/EWG (geändert mit der Richtlinie 93/68/EWG)

4. TECHNISCHE DATEN, BAULICHE MERKMALE UND MASSE

4.1 Beschreibung des Geräts

Die Bauart der Kessel der Baureihe PREXTHERM RSW garantiert höchste Leistungen und Wirkungsgrade bei niedrigen Abgastemperaturen, wodurch schadstoffarme Emissionen ermöglicht werden. Die Konstruktion entspricht der Norm EN 303 Teil 1. Die bei der Planung berücksichtigten wesentlichen technischen Elemente sind:

- Akkurate Auslegung der Geometrie zur Erzielung eines optimalen Verhältnisses zwischen Verbrennungsvolumen und Austauschflächen.
- Wahl der verwendeten Materialien für eine lange Lebensdauer des Heizkessels.

Die Kessel funktionieren mit Druckverbrennung, mit Dreizugprinzip, Typ horizontal zylinderförmig mit wassergekühltem Umkehrfeuererraum; die vom Brenner erzeugte Flamme überschlägt sich peripher nach vorn, wo die Abgase in das Rohrbündel eintreten, in das die Heizgaswirbler eingebaut sind, die eine wirbelartige Strömung erzeugen, um den Konvektions-Wärmetausch zu erhöhen. Die aus dem Rohrbündel austretenden Abgase werden in der hinteren Kammer aufgefangen und zum Kamin geleitet. Die Kessel sind mit einer Scharniertür mit Türanschlag rechts oder links ausgestattet, und in Höhe und Tiefe verstellbar. Der Mantel des Kesselkörpers ist mit einer dicken Glaswollmatte isoliert, die mit einer weiteren Schicht aus reißfestem Material bedeckt ist. Die Außenverkleidung besteht aus lackierten Stahlplatten. Die Hubhaken befinden sich am oberen Teil des Mantels. Die Kessel

sind mit 2 1/2"-Anschlüssen für Fühlerhülsen (für je 3 Fühler) ausgestattet. Die bereits vorverdrahtete Schalttafel befindet sich oberhalb des Kessels und gestattet den automatischen Betrieb desselben.

4.2 Funktionsprinzip

Die Heizkessel PREXTHERM RSW sind mit einem zylinderförmigen blinden Feuererraum ausgestattet, in dem sich die Flamme des Brenners peripher zum vorderen Teil überschlägt, wo die Abgase in die Abgasrohre eintreten. Die austretenden Abgase werden in der Rauchkammer aufgefangen und von dort zum Kamin geleitet. Während des Brennerbetriebs steht die Verbrennungskammer immer unter Druck. Druckwert siehe Tabelle auf Seite 56, Spalte abgasseitige Druckverluste. Der Rauchabzug und der Anschluss am Schornsteinrohr müssen gemäß den geltenden Bestimmungen und Rechtsvorschriften mit hitze-, kondensatbeständigen und dichten Rohrleitungen ausgeführt werden, die mechanischen Beanspruchungen standhalten. (Abb. 1)

4.3 Technische Daten - Maße - Wasseranschlüsse

Legende (Abb. 2 und 3)

- 1 Bedienblende
- 2 Flansch Brenneranschluss
- 3 Reinigungstür Rauchkammer
- 4 Flammenschauglas
- T1 Heizungsverlauf
- T2 Heizungsrücklauf
- T3 Anschluss Ausdehnungsgefäß
- T4 Kesselablass
- T5 Kaminanschluss
- T6 Brenneranschluss

4.4 Kennzeichnung

Der Heizkessel ist folgendermaßen gekennzeichnet:

- **Umschlag mit Unterlagen**
Dieser ist an der Klappe angebracht und enthält folgende Unterlagen:
TECHNISCHES HANDBUCH
GARANTIESCHEIN
ETIKETTEN MIT BARCODE
TYPENSCHILD
BAUZEUGNIS
(mit dem das positive Ergebnis der Wasserdruckprüfung bescheinigt wird)

- Typenschild

Enthält die technischen Daten und Leistungsmerkmale des Geräts (Abb. 4). Das Typenschild befindet sich im Umschlag mit den Unterlagen und MUSS OBLIGATORISCH vom Installateur nach abgeschlossener Installation am oberen Vorderteil einer der seitlichen Verkleidungen sichtbar ANGEBRACHT WERDEN. Bei Verlust kann beim technischen Kundendienst von Ferrolì ein Duplikat angefordert werden.

Durch Verändern, Entfernen, Fehlen des Typenschildes und immer, wenn die sichere Identifizierung des Produkts nicht möglich ist, wird jeder Installations- und Wartungseingriff erschwert.

Legende (Abb. 4)

- 1 Umschlag mit Unterlagen

PREXTERM RSW		92	107	152	190	240	300	350	399	525	600	720	820	940	1060	1250	1480	1600	1890	
Nennleistung	min	<i>kW</i>	60	70	100	137	160	196	228	260	341	390	468	533	611	689	813	962	1040	1229
	max	<i>kW</i>	92	107	152	190	240	300	350	399	525	600	720	820	940	1060	1250	1480	1600	1890
Leistung Feuerraum	min	<i>kW</i>	64,3	75	107,3	147,4	170,9	209,5	277,5	364,5	417	495	502	566	651	731	884	1046	1128	1336
	max	<i>kW</i>	99,5	116	165	206	261	326	378	432	567	648	777	881	1011	1140	1359	1608	1736	2054
Gesamtwasserinhalt Kessel		<i>l</i>	121	121	186	186	232	304	362	337	405	471	735	735	850	1240	1240	1490	1490	1620
Wasserseitiger Druckverlust	Δt 10°C	<i>mbar</i>	8	11	20	12	17	40	48	43	40	51	32	40	51	65	86	110	115	100
	Δt 15°C	<i>mbar</i>	4	6	12	7	10	17	23	31	22	28	18	25	25	33	40	55	60	45
	Δt 20°C	<i>mbar</i>	2	2,5	5	3	4	9	13	16	12	16	10	18	16	20	25	32	40	29
Abgasseitiger Druckverlust		<i>mbar</i>	0,5	0,7	1,2	1,2	2,3	3,3	3,5	4,4	4,3	4,8	4,5	5,6	5,4	6	6,5	6,5	6,8	7
Trockengewicht		<i>kg</i>	260	260	350	350	440	480	550	590	860	970	1250	1250	1420	1580	2250	2650	2700	2850
ABMESSUNGEN	A	<i>mm</i>	760	760	810	810	810	950	950	950	1060	1060	1260	1260	1260	1450	1450	1530	1530	1530
	B	<i>mm</i>	764	764	1014	1014	1264	1264	1514	1515	1516	1776	1776	1776	2016	2018	2018	2320	2320	2520
	C	<i>mm</i>	866	856	911	911	911	1031	1031	1031	1181	1181	1331	1331	1331	1511	1511	1661	1661	1661
	D	<i>mm</i>	165	165	165	165	165	165	165	165	165	165	165	165	165	165	165	165	165	165
	E	<i>mm</i>	130	130	130	130	130	150	150	150	170	170	170	170	170	190	190	190	190	190
	F	<i>mm</i>	152	152	152	152	152	152	152	152	152	152	212	212	212	212	212	212	212	212
	G	<i>mm</i>	515	515	545	545	545	630	630	630	725	725	815	815	815	900	900	1013	1013	1013
	H	<i>mm</i>	395	395	420	420	420	495	495	485	570	570	615	615	615	670	670	743	743	743
	I	<i>mm</i>	1046	1046	1296	1296	1516	1546	1816	1817	1838	2098	2158	2158	2398	2420	2420	2722	2722	2722
	L	<i>mm</i>	100	100	100	100	100	100	100	100	100	100	100	100	100	90	90	120	120	120
	L1	<i>mm</i>	121	121	121	121	121	121	121	120	120	120	180	180	180	178	178	199	199	199
	M	<i>mm</i>	925	925	980	980	980	1100	1100	1100	1250	1250	1400	1400	1400	1580	1580	1730	1730	1730
	N	<i>mm</i>	147	147	167	167	217	217	217	218	218	218	218	218	218	218	220	220	220	220
	O	<i>mm</i>	150	150	230	230	330	330	380	380	380	440	440	440	480	480	580	580	580	580
	P	<i>mm</i>	250	250	350	350	450	450	600	600	600	700	700	700	900	900	900	1100	1100	1200
	Q	<i>mm</i>	700	700	750	750	750	890	890	890	1000	1000	1200	1200	1200	1390	1390	1470	1470	1470
	R	<i>mm</i>	740	740	990	990	1240	1240	1490	1491	1492	1752	1752	1752	1992	1994	1994	2296	2296	2496
VORLAUF HEISSWASSER	DN T1	2"	2"	2" 1/2	2" 1/2	2" 1/2	2" 1/2	2" 1/2	2" 1/2	2" 1/2	80	80	100	100	100	125	125	150	150	150
RÜCKLAUF HEISSWASSER	DN T2	2"	2"	2" 1/2	2" 1/2	2" 1/2	2" 1/2	2" 1/2	2" 1/2	2" 1/2	80	80	100	100	100	125	125	150	150	150
ANSCHLUSS AUSDEHNUNGSGEFÄSS	DN T3	1" 1/4	1" 1/4	1" 1/2	1" 1/2	1" 1/2	1" 1/2	1" 1/2	1" 1/2	1" 1/2	2"	2"	2" 1/2	2" 1/2	2" 1/2	3"	3"	DN100	DN100	DN100
KESSELAUSTRITT	DN T4	3/4"	3/4"	3/4"	3/4"	3/4"	3/4"	3/4"	3/4"	3/4"	3/4"	3/4"	3/4"	3/4"	3/4"	3/4"	3/4"	1" 1/2	1" 1/2	1" 1/2
ABGASAUSTRITT	Ø T5	200	200	220	220	220	220	220	220	220	250	250	350	350	350	400	400	450	450	450

PREXTERM RSW		2360	3000	3600	4000	4500	5000	6000
Nennleistung	min	<i>kW</i>	1535	1950	2340	2600	2926	3902
	max	<i>kW</i>	2360	3000	3600	4000	4500	6000
Leistung Feuerraum	min	<i>kW</i>	1668	2113	2536	2819	3165	4215
	max	<i>kW</i>	2565	3250	3900	4334	4868	6483
Gesamtwasserinhalt Kessel		<i>l</i>	1925	2600	2920	4425	4790	6800
Wasserseitiger Druckverlust	Δt 10°C	<i>mbar</i>	150	145	190	250	280	215
	Δt 15°C	<i>mbar</i>	70	65	90	120	135	105
	Δt 20°C	<i>mbar</i>	42	45	61	70	80	65
Abgasseitiger Druckverlust		<i>mbar</i>	7,2	7,5	8,2	9,5	10,5	12
Trockengewicht		<i>kg</i>	3900	5300	5800	7500	8000	11500
ABMESSUNGEN	A	<i>mm</i>	1610	1800	1800	1980	1980	2180
	B	<i>mm</i>	2772	2976	3346	3596	3946	4448
	C	<i>mm</i>	1810	2000	2000	2180	2180	2380
	D	<i>mm</i>	-	-	-	-	-	-
	E	<i>mm</i>	210	220	220	240	240	260
	F	<i>mm</i>	250	250	250	250	250	250
	G	<i>mm</i>	1005	1100	1100	1190	1190	1290
	H	<i>mm</i>	860	940	940	960	960	1015
	I	<i>mm</i>	3232	3446	3816	4086	4436	4958
	L	<i>mm</i>	145	145	145	145	145	145
	L1	<i>mm</i>	195	195	195	195	195	195
	M	<i>mm</i>	1950	2140	2140	2325	2325	2525
	N	<i>mm</i>	662	716	786	786	786	786
	O	<i>mm</i>	650	650	650	650	650	750
	P	<i>mm</i>	1000	1150	1450	1700	2050	1950
	Q	<i>mm</i>	1000	1170	1170	1350	1350	1550
	VORLAUF HEISSWASSER	DN T1	150	200	200	200	200	250
RÜCKLAUF HEISSWASSER	DN T2	150	200	200	200	200	250	250
ANSCHLUSS AUSDEHNUNGSGEFÄSS	DN T3	100	125	125	125	125	150	150
KESSELAUSTRITT	DN T4	1" 1/2	1" 1/2	1" 1/2	1" 1/2	1" 1/2	1" 1/2	1" 1/2
ABGASAUSTRITT	Ø T5	450	500	500	600	600	650	650

5. INSTALLATION

5.1 Verpackung

Bei Lieferung der Kessel PREXTHERM RSW Modell 92-1890 sind Tür, Rauchkammer und Isolierung bereits am Kesselkörper montiert, während die Verkleidung in einem Karton enthalten ist.

Die Bedienblende wird in einem Karton geliefert und in der Verbrennungskammer verstaut.

Die Kessel RSW Modell 2360-6000 werden komplett mit Isolierung und Ummantelung geliefert. Die Bedienblende wird in einem Karton geliefert und in der Verbrennungskammer verstaut.

5.2 Beförderung

Die Kessel PREXTHERM RSW werden an den dafür vorgesehenen Ösenschrauben angehängt. Bei der Beförderung vorsichtig vorgehen und Förderzeug benutzen, das dem beförderten Gewicht entspricht. Bevor der Kessel aufgestellt wird, den Holzsockel durch Lösen der Befestigungsschrauben entfernen (Abb. 5).

5.3 Aufstellungsraum (Abb. 6)

Die Kessel PREXTHERM RSW werden in eigens hierfür vorgesehenen Räumen aufgestellt, die den technischen Normen und den geltenden Rechtsvorschriften entsprechen, und mit angemessenen Lüftungsöffnungen versehen sind. Die Lüftungsöffnungen müssen permanent sein, direkt ins Freie führen und gemäß den geltenden Bestimmungen oben und unten angebracht sein. Die Position der Lüftungsöffnungen, die Kreise für Brennstoffzufuhr, Energieversorgung und Beleuchtung müssen den für den verwendeten Brennstoff geltenden Rechtsvorschriften entsprechen. Um die Reinigung des Rauchkreises zu erleichtern, muss an der Vorderseite des Kessels ein Freiraum gelassen werden, der mindestens so lang wie der Kesselkörper ist und jedenfalls nicht kleiner als 1300 mm sein darf. Außerdem muss sichergestellt werden, dass der Abstand zwischen der Tür und der angrenzenden Wand bei um 90° geöffneter Tür (X) mindestens der Länge des Brenners entspricht. Die Aufstellfläche des Kessels muss perfekt eben sein. Es empfiehlt sich, einen ebenen Zementsockel vorzusehen, der in der Lage ist, das Gesamtgewicht des Kessels plus Wasserinhalt zu tragen. Bezüglich der Abmessungen des Sockels gelten die Maße R x Q (Maßtabelle). Wenn der Brenner mit Gas befeuert wird, dessen spezifisches Gewicht höher als das von Luft ist, müssen die elektrischen Teile höher als 500 mm vom Boden angebracht werden. Das Gerät darf nicht im Freien installiert werden, weil es nicht für den Betrieb im Außenbereich ausgelegt ist und keine automatische Frostschutzsysteme besitzt.

INSTALLATION IN ALTEN ODER MODERNISIERUNGSBEDÜRFTIGEN ANLAGEN
Wenn der Kessel in alten oder modernisierungsbedürftigen Anlagen installiert wird, muss auf folgendes geachtet werden:

- Das Schornsteinrohr muss für die Temperaturen der Abgase geeignet und gemäß den geltenden Bestimmungen berechnet und gebaut sein. Außerdem muss es dicht und isoliert sein und darf keine Verstopfungen oder Verengungen aufweisen.
- Die elektrische Anlage muss von qualifiziertem Fachpersonal gemäß den geltenden Bestimmungen ausgeführt werden.
- Die Brennstoffzufuhrleitung und der eventuelle

Tank müssen gemäß den geltenden Bestimmungen ausgeführt sein.

- Das/die Ausdehnungsgefäß/e muss/müssen die vollständige Aufnahme der Ausdehnung der in der Anlage enthaltenen Flüssigkeit gewährleisten.
- Durchsatz, Förderhöhe und Strömungsrichtung der Umwälzpumpen müssen geeignet sein.
- Die Anlage muss gesäubert, von Schlämmen und Verkalkungen befreit und die Dichtungen überprüft werden.
- Es muss ein Aufbereitungssystem für das Speise-/Nachfüllwasser vorhanden sein (siehe Bezugswerte).

5.4 Abgasabführung (Abb. 7)

Der Rauchabzug und der Anschluss am Schornsteinrohr müssen gemäß den geltenden Bestimmungen und Rechtsvorschriften mit hitze-, kondensatbeständigen und dichten Rohrleitungen ausgeführt werden, die mechanischen Beanspruchungen standhalten. Das Schornsteinrohr muss den von den geltenden Bestimmungen vorgeschriebenen Unterdruck sicherstellen. Dabei gilt Druckwert "Null" am Anschluss mit Rauchabzug. Ungeeignete oder falsch bemessene Schornsteinrohre und Rauchabzüge können die Geräuschentwicklung bei der Verbrennung verstärken, Kondensationsprobleme verursachen und negative Auswirkungen auf die Verbrennungsparameter haben. Nicht wärmeisolierte Abzugsleitungen sind potenzielle Gefahrenquellen. Die Dichtungen der Verbindungsstellen müssen mindestens bis 250°C hitzebeständig sein. Im Abschnitt der Verbindung zwischen Kessel und Schornsteinrohr müssen geeignete Messstellen für die Abgastemperatur und die -analyse vorgesehen werden. Was Querschnitt und Höhe des Kamins betrifft, sind die geltenden nationalen und örtlichen Bestimmungen zu beachten.

5.5 Wasseranschlüsse

5.5.1 Speisewasser

Die chemischen Eigenschaften des Anlagen- und des Nachfüllwassers sind von grundlegender Bedeutung für den einwandfreien Betrieb und die Sicherheit des Kessels und müssen mit geeigneten Aufbereitungssystemen sichergestellt werden. Die in der Tabelle aufgeführten Werte dienen als Bezugswerte.

GESAMTWASSERHÄRTE	ppm	10
ALKALITÄT	mg/l CaCO ₃	750
PH		8-9
KIESELSÄURE	ppm	100
CHLORIDE	ppm	3500

In folgenden Fällen ist die Aufbereitung des für die Heizungsanlage verwendeten Wassers absolut unentbehrlich:

- Sehr große Anlagen
 - Sehr hartes Wasser
 - Häufiges Nachfüllen von Wasser in die Anlage
- Wenn die Anlage teilweise oder vollständig entleert werden muss, muss sie anschließend mit aufbereitetem Wasser gefüllt werden. Zur Kontrolle der Nachfüllmenge sollte an der Leitung ein Zähler installiert werden. Die Phänomene, die in den Wärmeanlagen am häufigsten auftreten, sind:

- Verkalkungen

Kalkablagerungen konzentrieren sich an den Stellen mit der höchsten Wandtemperatur. Aufgrund ihrer geringen Wärmeleitfähigkeit reduzieren die Verkalkungen den Wärmeaustausch, so dass nur wenige Millimeter Kalkablagerungen

den Wärmeaustausch zwischen Abgas und Wasser behindern, eine Erhöhung der Temperatur jener Teile bewirken, die der Flamme ausgesetzt sind, und folglich Beschädigungen (Risse) verursachen.

- Wasserseitige Korrosion

Die Korrosion der wasserseitigen Metalloberflächen des Kessels wird durch die Auflösung des Eisens in seine Ionen verursacht. In diesem Prozess spielt die Präsenz aufgelöster Gase, und insbesondere von Sauerstoff und Kohlendioxid, eine bedeutende Rolle. Enthärtetes und/oder entmineralisiertes Wasser bieten zwar einen guten Schutz vor Verkalkung, jedoch nicht vor Korrosion. Deshalb muss das Wasser mit Korrosionshemmern aufbereitet werden.

5.5.2 Vor-/Rücklaufleitungen der Anlage

Die Maße der Vor- und Rücklaufleitungen sind für jedes Kesselmodell in der Tabelle MASSE angegeben. Sicherstellen, dass in der Anlage ausreichend Entlüftungsöffnungen vorhanden sind. Die Anschlüsse des Kessels dürfen nicht vom Gewicht der Anschlussleitungen der Anlage belastet werden, daher sind geeignete Halterungen zu installieren.

5.5.3 Füll-/Ablaufleitungen der Anlage

Für Befüllung und Ablass des Kessels kann am rückseitigen Anschluss T4 ein Wasserhahn angebracht werden (siehe Zeichnung MASSE).

5.5.4 Leitungen Ausdehnungsgefäß und Sicherheitsventil

Die Kessel PREXTHERM RSW sind für den Betrieb mit Zwangsumlauf von Wasser sowohl mit offenem als auch mit geschlossenem Ausdehnungsgefäß ausgelegt. Ein Ausdehnungsgefäß ist immer erforderlich, um das erhöhte Wasservolumen infolge Erhitzung auszugleichen. Im ersten Fall muss die Höhe der hydrostatischen Säule mindestens 3 Meter über der Kesselummantelung betragen und das Ausdehnungsgefäß ein ausreichendes Fassungsvermögen besitzen, um zwischen dem freien Spiegel im Ausdehnungsgefäß und dem Überlaufrohr die Volumenerhöhung des gesamten Anlagenwassers aufzunehmen. Hohe, schmale Gefäße sind vorzuziehen, da sie den geringsten Kontakt der Wasseroberfläche mit Luft garantieren und somit die Verdampfung reduzieren. Im zweiten Fall muss das Fassungsvermögen des geschlossenen Ausdehnungsgefäßes unter Berücksichtigung folgender Faktoren berechnet werden:

- Gesamtwasservolumen in der Anlage
- Max. Betriebsdruck der Anlage
- Max. Betriebsdruck des Ausdehnungsgefäßes
- Vorfülldruck des Ausdehnungsgefäßes
- Max. Betriebstemperatur des Kessels (die Höchsttemperatur des an der Bedienblende montierten Thermostats beträgt 90°C; für diese Berechnung sollten 100°C berücksichtigt werden).

Die Ausdehnungsleitung verbindet das Ausdehnungsgefäß mit der Anlage. Diese Leitung beginnt am Anschluss T3 (siehe Maßtabelle) und darf kein Sperrventil haben. Am Anschluss T3 oder an der Vorlaufleitung innerhalb 0,5 Meter vom ersten Flansch ein Sicherheitsventil installieren, das entsprechend dem Fassungsvermögen des Kessels und in Konformität mit den geltenden örtlichen Bestimmungen zu bemessen ist. Es ist verboten, zwischen Kessel und Ausdehnungsgefäß bzw. zwischen Kessel und Sicherheitsventilen irgendeine Art von Absperrorgan einzubauen. Der Ansprechdruck der Ventile muss auf einen Wert eingestellt sein, der nicht über dem höchsten zulässigen Betriebsdruck liegt.

5.5.5 Umwälzpumpe (Abb. 8)

Die Kondensation des in den Abgasen des Kessels enthaltenen Wasserdampfes (Kondensat) tritt auf, wenn die Temperatur des Rücklaufwassers unter 55°C liegt. Sie ist vor allem relevant, wenn der Kessel morgens eingeschaltet wird, nachdem er die ganze Nacht abgeschaltet war. Das Kondensat ist sauer und korrosiv und greift mit der Zeit die Blechteile des Kessels an. Daher empfiehlt sich der Einsatz einer zwischen den Vor- und Rücklaufanschlüssen, vor dem eventuellen Mischventil installierten Umwälzpumpe mit Antikondensationsfunktion. Die Pumpe muss während den Betriebszeiten der Anlage einen Durchsatz zwischen 20 und 30% des Gesamtdurchsatzes garantieren; außerdem muss sie eine Temperatur des Rücklaufwassers von max. 55°C sicherstellen, während die erforderliche Förderhöhe gering ist, da nur der Widerstand des Kessels und der Ventile zu überwinden ist. Zur Messung der tatsächlichen Rücklauftemperatur der Anlage, um die Antikondensationspumpe zu steuern, bzw. um in temperaturgeführten Systemen die Funktionen zum Erreichen der Betriebstemperatur zu regeln, muss ein Sondenschacht vorgesehen werden, der in einem Abstand anzubringen ist, der dem 3 bis 5fachen Durchmesser der Rücklaufleitung vor dem Wasseranschluss entspricht.

5.6 Vordere Tür, Öffnung und Einstellung

Bei den Modellen **PREX THERM RSW 92÷1890** erfolgen Scharnierung, Befestigung und Wechsel der Anschlagseite wie auf Abbildung 9 dargestellt. Zu diesem Zweck folgendermaßen vorgehen:

- Die Tür wird mit vier gleichen Bügeln (Pos. 3) und Scharnieren geliefert.
- Um den Türanschlag RECHTS oder LINKS zu bestimmen (Pos. 7), die Mutter (Pos. 6) RE. oder LI. aufdrehen und entfernen, um so die Öffnungsrichtung der Tür zu erhalten.
- Die Türhöhe wird mit der Mutter (Pos. 2) eingestellt; nach der Einstellung die Stifte (Pos. 1) befestigen.
- Die Länge wird mit der Schraube (Pos. 8) eingestellt.

Legende (Abb. 9)

- 1 Befestigungsstift
- 2 Mutter zur Befestigung/Einstellung der Tür
- 3 Scharnierbügel
- 4 Scharnierstift
- 5 Scharnierschraube
- 6 Befestigungsmutter Scharnier
- 7 Befestigungsmutter
- 8 Befestigungsschrauben und -mutter/Einstellung Scharnierbügel

Bei den Modellen **PREX THERM RSW 2360÷6000** erfolgen die Scharnierung, die Befestigung und der Wechsel der Anschlagseite wie auf Abbildung 10 dargestellt.

Zu diesem Zweck folgendermaßen vorgehen:

- Die Tür wird mit vier gleichen Scharnieren geliefert (Pos. 3).
- Um den Türanschlag RECHTS oder LINKS zu bestimmen (Pos. 7), die Mutter (Pos. 6) RE. oder LI. aufdrehen und entfernen, um so die Öffnungsrichtung der Tür zu erhalten.
- Die Türhöhe wird mit der Mutter (Pos. 2) eingestellt; nach der Einstellung die Stifte (Pos. 1) befestigen.

Legende (Abb. 10)

- 1 Befestigungsstift
- 2 Mutter zur Befestigung/Einstellung der Tür
- 3 Scharnierbügel
- 4 Scharnierstift
- 5 Scharnierschraube
- 6 Befestigungsmutter Scharnier
- 7 Befestigungsmutter

5.7 Einbau des Brenners (Abb. 11)

Der Einbau des Brenners an der Kesseltür muss eine perfekte Abgasdichtung garantieren. Nachdem der Brenner am Kessel installiert wurde, muss der Raum zwischen der Brenner-Durchflussdüse und dem feuerfesten Material der Klappe mit der mitgelieferten Keramikmatte (A) aufgefüllt werden. Dadurch soll die Überhitzung der Klappe vermieden werden, die sich sonst irreparabel verbiegen würde. Die Brennstoffanschlüsse am Brenner müssen so angebracht werden, dass sich die Kesselklappe mit installiertem Brenner vollständig öffnen lässt.

RSW	L min. (mm)	L max. (mm)
92-152	230	300
190-399	250	320
525-600	290	360
720-940	320	390
1060-1250	320	390
1480-1890	350	420
2360	350	420
3000-3600	370	450
4000-4500	450	500
5000	500	550
6000	500	550

5.8 Anschluss des Flammenschauglases (Abb. 12)

Das Flammenschauglas ist mit einem Druckabgreifpunkt (1) ausgestattet, der über ein Silikon- oder Kupferrohr mit dem Abgreifpunkt am Brenner (2) zu verbinden ist. Dadurch kühlt die vom Lüfter geblasene Luft das Flammenschauglas und verhindert so, dass das Schauglas schwarz wird. Wenn das Rohr nicht angeschlossen wird, kann das Schauglas beschädigt werden.

5.9 Montage Verkleidung Mod. 92÷399

Montagefolge (Abb. 13)

- a) Die rechte und die linke Seitenwand (Pos. 1-2) anbringen und an der Halterung (Pos. 13) einhängen. Welche Verkleidung auf die rechte bzw. linke Seite gehört, ist an der Bohrung für die Kabelplatte (Pos. 6) zu erkennen, die zur Kesselvorderseite gerichtet sein muss.
- b) Die Bedienblende an der oberen Verkleidung (Pos. 3) befestigen.
- c) Die obere rechte Verkleidung (Pos. 3) mitsamt Bedienblende an der mit Federn, Stiften und Muttern (Pos. 10-11-12) versehenen Seitenwand (Pos. 1) anbringen.
- d) Die Fühler wie auf Abb. 20 dargestellt in die Fühlerhülsen einführen und die Bedienblende an das elektrische Netz sowie an den Brenner und an die eventuellen Pumpen usw. anschließen. Die Fühler müssen unbedingt ganz in die jeweiligen Schächte eingeführt werden, damit ein optimaler Kontakt gewährleistet ist. Dann die Kapillarschläuche mit den Klammern befestigen. Die Abdeckung des Schaltkastens wieder schließen. Den Stecker des Brenners durch die seitliche Platte (Pos. 6) ziehen und das Kabel mit der mitgelieferten Kabelklemme blockieren. Die Platte (Pos. 6) mit den Schrauben (Pos. 7) befestigen.
- e) Die obere linke Verkleidung (Pos. 4) an der mit Federn, Stiften und Muttern (Pos. 10-11-12) ver-

sehenen linken Seitenwand (Pos. 2) anbringen.

- f) Die Fühler wie auf Abb. 13-20 dargestellt in die Fühlerhülsen einführen und die Bedienblende an das elektrische Netz sowie an den Brenner und an die eventuellen Pumpen usw. anschließen. Die Fühler müssen unbedingt ganz in die jeweiligen Schächte eingeführt werden, damit ein optimaler Kontakt gewährleistet ist. Dann die Kapillarschläuche mit den Klammern befestigen. Die Abdeckung des Schaltkastens wieder schließen. Den Stecker des Brenners durch die seitliche Platte (Pos. 9) ziehen und das Kabel mit der mitgelieferten Kabelklemme blockieren. Die Platte (Pos. 9) mit den Schrauben (Pos. 10) befestigen.
- g) Die obere Verkleidung (Pos. 6) an der mit Federn, Stiften und Muttern (Pos. 14-15-16) versehenen Seitenwand (Pos. 3) anbringen.
- h) Die Rückwand (Pos. 8) mit den Schrauben (Pos. 13) und Muttern (Pos. 14) am Kessel anbringen.
- i) Die vordere Verkleidung (Pos. 5) mit den Schrauben (Pos. 8) und Muttern (Pos. 9) an der Tür anbringen.
- l) Das Typenschild des Kessels (siehe Kap. 1.4) anbringen und fest andrücken. Den Bereich vorher mit einem geeigneten Lösemittel reinigen und entfetten. Das Typenschild nicht wieder entfernen, weil es sonst nicht mehr haftet.

Das Typenschild befindet sich im Umschlag mit den Unterlagen.

5.10 Montage Verkleidung Mod. 525÷1890

Montagefolge (Abb. 14)

- a) Die Seitenwände (Pos. 1-2 und 3-4) anbringen und an den Halterungen (Pos. 19) einhängen.
- b) Die oberen Seitenwände zuerst rechts (Pos. 5-6), dann links (7-8) anbringen und an den Halterungen des Kessels (Pos. 19) sowie am Querträger (Pos. 18) einhängen.
- c) Die Bedienblende an der oberen rechten Verkleidung (Pos. 5) befestigen.
- d) Die obere Verkleidung (Pos. 5) mitsamt Bedienblende an der mit Federn, Stiften und Muttern (Pos. 15-16-17) versehenen Seitenwand (Pos. 1) anbringen.
- e) Die Fühler wie auf Abb. 21 dargestellt in die Fühlerhülsen einführen und die Bedienblende an das elektrische Netz sowie an den Brenner und an die eventuellen Pumpen usw. anschließen. Die Fühler müssen unbedingt ganz in die jeweiligen Schächte eingeführt werden, damit ein optimaler Kontakt gewährleistet ist. Dann die Kapillarschläuche mit den Klammern befestigen. Die Abdeckung des Schaltkastens wieder schließen. Den Stecker des Brenners durch die seitliche Platte (Pos. 11) ziehen und das Kabel mit der mitgelieferten Kabelklemme blockieren. Die Platte (Pos. 11) mit den Schrauben (Pos. 12) befestigen.
- f) Den Träger (Pos. 18) montieren.
- g) Die oberen Verkleidungen (Pos. 5-6-7-8) montieren und an den mit Federn, Stiften und Muttern (15-16-17) versehenen Seitenwänden (Pos. 1-2-3-4) einhängen.
- h) Die vorderen Verkleidungen (Pos. 9-10) mit den Schrauben (Pos. 14) und Muttern (Pos. 13) an der vorderen Tür anbringen.
- i) Das Typenschild des Kessels (siehe Kap. 1.4) anbringen und fest andrücken. Den Bereich vorher mit einem geeigneten Lösemittel reinigen und entfetten. Das Typenschild nicht wieder entfernen, weil es sonst nicht mehr haftet.

Das Typenschild befindet sich im Umschlag mit den Unterlagen.

6. STANDARD-BEDIENBLENDE

6.1 Bedienblende (Abb. 15)

Die mitgelieferte Bedienblende aus Kunststoff hat Schutzart IP40 und enthält die Regelinstrumente und Sicherheitseinrichtungen. Die elektrische Anlage am Kessel muss:

- von qualifiziertem Fachpersonal geplant, ausgeführt und gemäß den geltenden Rechtsvorschriften an einer Erdungsanlage angeschlossen werden.
- mit Stromkabeln mit passendem Querschnitt an die höchste Stromaufnahme des Kessels angepasst werden.

Der Erdleiter des Netz- und des Anschlusskabels am Brenner muss ein paar mm länger als die anderen Leiter desselben Kabels sein. Für die Anschlüsse zwischen Brenner, Schaltkasten und Versorgung wird bei Anschlüssen mit Sichtverlegung die Verwendung eines Kabels H07 RN-F empfohlen. Für andere Installationsarten oder in besonderen Umgebungssituationen wird auf die geltenden Vorschriften verwiesen. Die Form und der Durchmesser der Leiter ist auf der Grundlage der Stromaufnahme des Brenners zu berechnen. Um Zugang zu den Instrumenten zu haben, muss die vordere Verkleidung (A) gedreht werden. Um Zugang zur Klemmleiste zu haben und um die Kapillarschläuche der Thermostate und des

Thermometers aufzuwickeln, die 2 seitlichen Schrauben (C) entfernen und die obere Verkleidung (B) abnehmen. Die Regelthermostate (12-13 - Abb. 16) können vom Benutzer mit dem Drehknopf an der Vorderseite eingestellt werden. Das Sicherheitsthermostat ist nicht verstellbar und wird gemäß ital. Ministerialdekret 1/12/75 Samml. R. manuell rückgesetzt. Vorgeschrieben ist:

- die Installation eines zweipoligen thermisch-magnetischen Trennschalters gemäß CEI-EN (Öffnungsweg der Kontakte mindestens 3 mm)
- die Einhaltung des Anschlusses L1 (Phase) - N (Nulleiter)
- die Verwendung von Kabeln mit einem Querschnitt von 1,5 mm oder größer, mit Kabelendverschlüssen.
- die Bezugnahme auf die elektrischen Schaltpläne des vorliegenden Handbuchs für jeden elektrischen Eingriff.
- die Ausführung einer effizienten Erdung.
- Die Verwendung der Wasserrohre als Erdung des Geräts ist verboten.

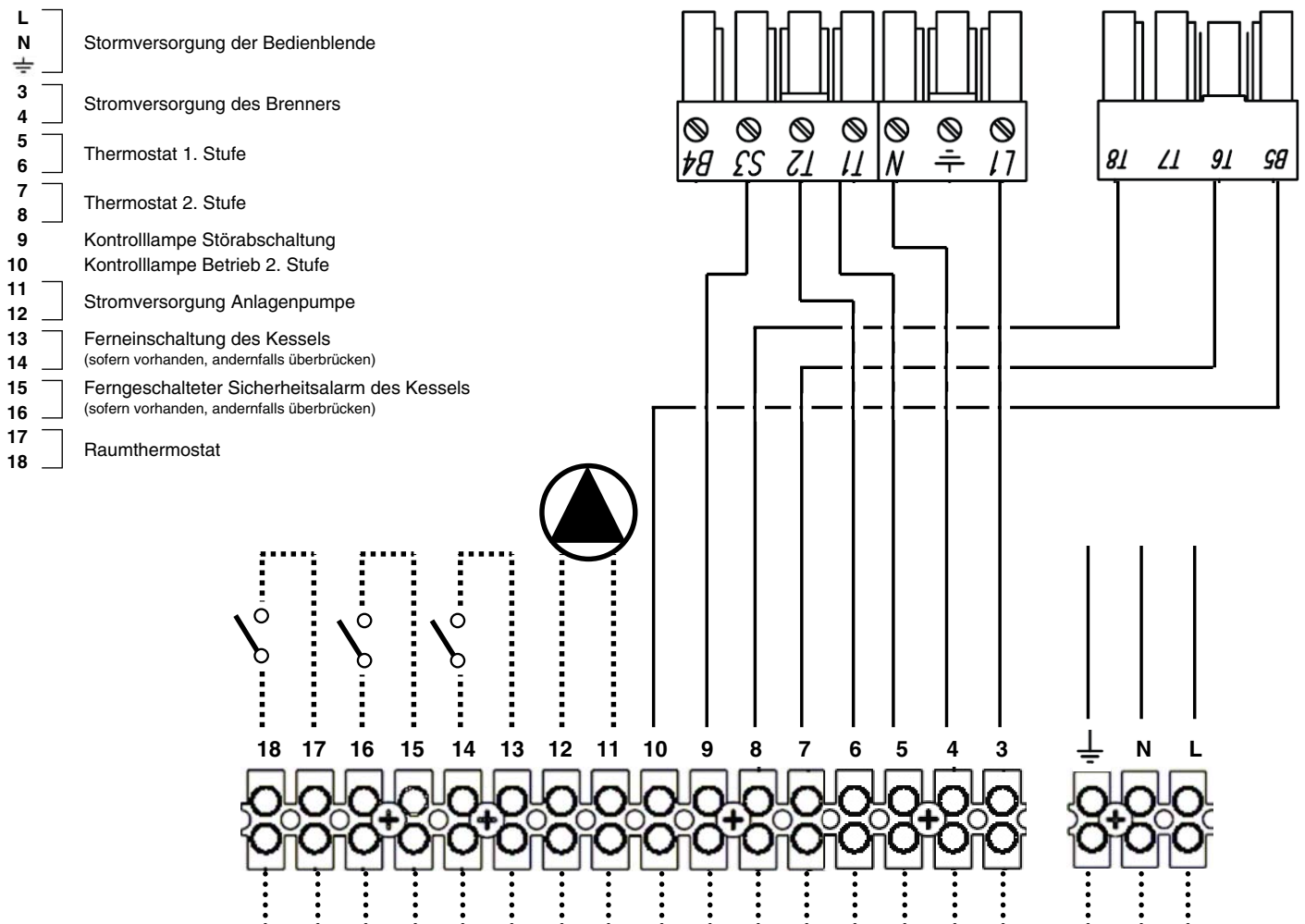
Der Hersteller haftet nicht für eventuelle Schäden, die durch fehlende Erdung des Geräts und infolge Missachtung der Angaben in den elektrischen Schaltplänen verursacht werden. Für die Erdung des Kesselkörpers ist an der vorderen Stirnseite ein Anschluss vorgesehen.

6.2 Vorderansicht der Bedienblende (Abb. 16)

Zeichenerklärung

- 1 Einschalter Umwälzpumpe
- 2 Einschalter Brenner
- 3 Einschalter Kessel
- 4 Test-Taste
- 5 Rücksetztaste Sicherheitsdruckwächter
- 6 Kesselwassertemperatur
- 7 Led-Anzeige Kessel eingeschaltet
- 8 Led-Anzeige 1. Brennerflamme
- 9 Led-Anzeige 2. Brennerflamme
- 10 Led-Anzeige Brenner-Störabschaltung
- 11 Led-Anzeige Sicherheitsdruckwächter
- 12 Heizkessel-Regelthermostat TR1
- 13 Heizkessel-Regelthermostat TR1
1. Kesselflamme
- 14 Vorrüstung für temperaturgeführte Regelung

6.3 Elektr. Anschlussplan Klemmleiste



6.4 Elektr. Schaltplan für Brenner und Einphasenpumpe (Abb. 17)

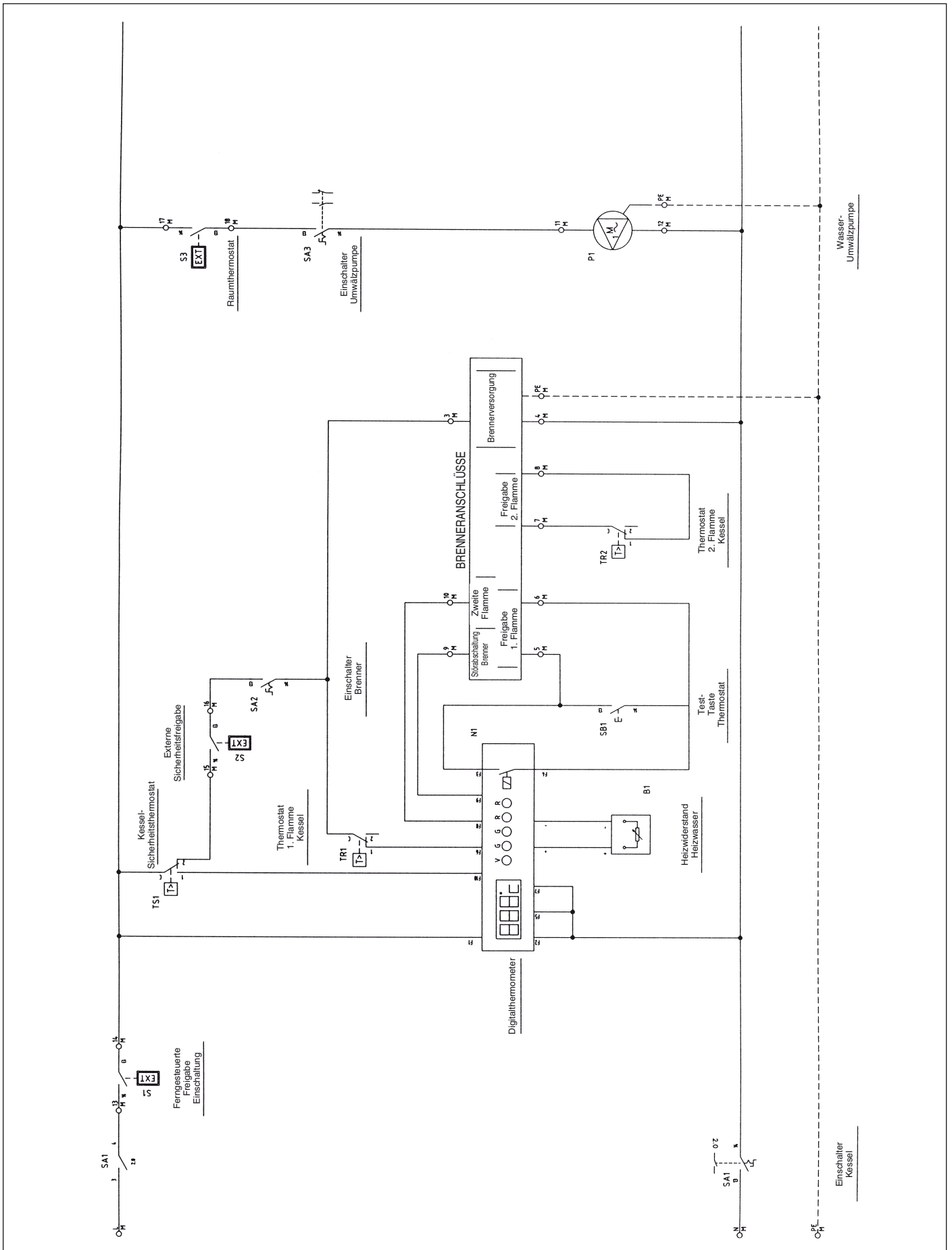


Abb. 17

Zeichenerklärung Symbole/Komponenten elektr. Schaltplan

	B1 QG 2	Wassertemperatur Vorlauf
	N1 QG 2	Instrument Kesselstatus/Wassertemperatur
	P1 QG 2	Umwälzpumpe Anlagenwasser
	S1 QG 2	Ferngesteuerte Freigabe Einschaltung
	S2 QG 2	Externe Sicherheitsfreigabe
	S3 QG 2	Raumthermostat
	SA1 QG 2	Einschalter Kessel

	SA2 QG 2	Schalter Brenner
	SA3 QG 2	Schalter Umwälzpumpe
	SB1 QG 2	Test-Taste
	TR1 QG 2	Thermostat 1. Brennerstufe
	TR2 QG 2	Thermostat 2. Brennerstufe
	TS1 QG 2	Kessel-Sicherheitsthermostat

6.5 Hinweise zu den Anschlüssen

Das Versorgungskabel der Bedienblende Typ FG7 RN-F 3G1,5 ist serienmäßig bereits an der Klemmleiste angeschlossen. Bei Ersatz muss ein geeignetes Kabel verwendet werden, das den geltenden Rechtsvorschriften entspricht. Die Stromversorgung des Brenners wird direkt an der Klemmleiste entnommen, falls es sich um Einphasenstrom handelt, mit maximaler

Stromaufnahme von 3A. Die Stromversorgung der Umwälzpumpe des Anlagenwassers wird direkt an der Klemmleiste entnommen, falls es sich um Einphasenstrom handelt, mit maximaler Stromaufnahme von 3A. Sollten Brenner und Umwälzpumpe eine höhere Stromaufnahme besitzen als vorgesehen oder mit Drehstrom betrieben werden, müssen Leistungsrelais verwendet werden, die an den Ausgängen der Klemmleiste mitei-

einander verbunden werden. Die ferngesteuerte Freigabe der Einschaltung ermöglicht die Ferneinschaltung des Kessels. Überbrücken wenn nicht benutzt. Die externe Sicherheitsfreigabe des Kessels gestattet den Einsatz eines weiteren Kontakts, der das Abschalten des Brenners bewirkt. Überbrücken wenn nicht benutzt. Der Kontakt für den Raumthermostat agiert nur auf die Wasser-Umwälzpumpe. Überbrücken wenn nicht benutzt.

7. PRINZIPSCHALTBILD - HEIZUNGS- UND WARMWASSERBEREITUNGSANLAGE

(Abb. 18)

Die Wahl und die Installation der Bauteile der Anlage unterliegen der Kompetenz des Installateurs, der gemäß den Regeln der Technik und der geltenden Rechtsvorschriften vorgehen muss. Mit Frostschutzmittel befüllte Anlagen erfordern zwingend den Einsatz von Wasser-Absperrorganen. Das Schaltbild auf Abb. 18 ist ein Prinzipschaltbild. Im Falle verschiedener Anlagen wenden Sie sich bitte an unseren After-Sales-Service, der Ihnen alle gewünschten Auskünfte erteilen wird.

Legende

- A Anlagenvorlauf
- B Anlagentrücklauf
- 1 Wärmeerzeuger
- 2 Brenner mit Sperr- und Regelventilen
- 3 Boiler
- 4 Anlagen-Sammelleitungen
- 5 Trennventile
- 6 Umwälzpumpe
- 7 Rückschlagventile
- 8 Ausdehnungsgefäß der Anlage
- 9 Automatisches Entlüftungsventil
- 10 Sicherheitsventil
- 11 Enthärterfilter
- 12 Anlagenbefüllung
- 13 Brennstoff-Sperrventil

- 14 Gasdruckstabilisator
- 15 Manuelles Sperrventil
- 16 Gasfilter
- 17 Schwingungsdämpfende Verbindung
- 18 Pumpe
- 19 Manometer
- 20 Sicherheitsthermostat
- 21 Regelthermostat
- 22 Dreiwegeventil
- 23 Druckwächter mit manueller Rücksetzung
- 24 Strömungswächter
- 25 Regelthermostat
- 26 Thermostat mit manueller Rücksetzung
- 27 Temperaturmessschacht
- 28 Temperaturregelventil

8. INBETRIEBNAHME

8.1 Vor Inbetriebnahme durchzuführende Kontrollen

Nach Durchführung der Wasser-, Strom- und Brennstoffanschlüsse am Kessel sind vor Inbetriebnahme folgende Kontrollen durchzuführen:

- Das Ausdehnungsgefäß und das Sicherheitsventil (falls erforderlich) müssen ordnungsgemäß angeschlossen sein und dürfen in keiner Weise absperrbar sein.
- Die Fühler der Betriebs-, Sicherheits-, Mindestthermostate und des Thermometers

müssen in den jeweiligen Hülsen befestigt sein.

- Die Heizgaswirbler müssen in allen Abgasrohren vorhanden sein.
- Die Anlage muss mit Wasser gefüllt und vollständig entlüftet sein.
- Die Pumpe bzw. die Pumpen müssen ordnungsgemäß funktionieren.
- Die Wasser-, Strom-, Sicherheits- und Brennstoffanschlüsse müssen den geltenden nationalen und örtlichen Bestimmungen entsprechen.
- Der Brenner muss gemäß den im Handbuch des Herstellers enthaltenen Anleitungen eingebaut sein.
- Netzspannung und -frequenz müssen mit dem

Brenner und mit der elektrischen Ausrüstung des Kessels kompatibel sein.

- Die Anlage muss in der Lage sein, die erzeugte Wärmemenge aufzunehmen.
- Die Umwälzpumpe muss installiert werden wie im Abschn. 5.5.5 beschrieben.

8.2 Erstmalige Einschaltung

Nach positivem Ausgang der im vorherigen Abschnitt aufgeführten Kontrollen kann der Brenner zum ersten Mal eingeschaltet werden. Die erstmalige Einschaltung muss von einem qualifizierten, vom Hersteller des Brenners zugelassenen Techniker durchgeführt wer-

den. Der Techniker haftet für die Einstellung innerhalb des erklärten und zugelassenen Leistungsbereichs des Kessels. Nachdem die Sperrhähne des Brennstoffs geöffnet wurden und sichergestellt wurde, dass im Zuleitungsnetz keine Leckstellen vorhanden sind, werden alle Schalter auf ON (Ein) gestellt. Der Brenner ist damit für die erstmalige Einschaltung und für die Einstellung bereit, die ausschließlich von dem hierzu befugten Techniker vorgenommen werden darf.

9. WARTUNG

9.1 Allgemeine Bestimmungen

Die regelmäßige Wartung ist von grundlegender Bedeutung für die Sicherheit, die Leistungsfähigkeit und die Lebensdauer des Geräts. Alle Eingriffe müssen von Fachpersonal durchgeführt werden. Vor jedem Reinigungs- und Wartungseingriff muss zunächst die Spannungs-, und anschließend die Brennstoffzufuhr unterbrochen werden. Um einen einwandfreien Betrieb und einen maximalen Wirkungsgrad zu gewährleisten, müssen die Verbrennungskammer, die Abgasrohre und die Rauchkammer regelmäßig gesäubert werden.

9.2 Planmäßige Wartung

Die Wartung hängt vom verwendeten Brennstoff, von der Häufigkeit der Einschaltungen, von den Merkmalen der Anlage usw. ab, deshalb kann im Voraus kein Zeitintervall zwischen je zwei Wartungseingriffen festgesetzt werden. Grundsätzlich werden je nach Brennstoff folgende Reinigungsintervalle empfohlen:

- Gasbefeuerte Kessel: einmal jährlich
- Ölbefeuerte Kessel: zweimal jährlich
- Heizölbefeuerte Kessel: alle 300 Betriebsstunden.

Auf jeden Fall sind die eventuellen örtlichen Wartungsvorschriften zu befolgen. Während den planmäßigen Wartungseingriffen muss nach Ausbau der Heizgaswirbler das Rohrbündel und der Feuerraum ausgebürstet werden. Die Ablagerungen in der Rauchkammer über die Öffnung der Inspektionsluken entfernen. Für energischere Eingriffe die hintere Rauchkammer ausbauen und die Abgasdichtung falls abgenutzt austauschen. Kontrollieren, ob der Kondensatablauf verstopft ist. Die einwandfreie Funktionstüchtigkeit der Kontroll- und Messorgane des Wärmeerzeugers überprüfen. Bei dieser Gelegenheit muss die nachgefüllte Wassermenge gemessen werden. Nach Analyse des Wassers vorbeugend entkalken. Die Kalzium- und Magnesiumsalze, die sich bei wiederholtem Nachfüllen im Rohwasser auflösen, verursachen Ablagerungen im Kessel und die Überhitzung der Bleche, was zu möglichen Schäden führt, die nicht als Material- oder Herstellungsfehler gelten und daher nicht von der Garantie gedeckt sind. Nach Durchführung der Wartungseingriffe und der anschließenden Einschaltung müssen die Dichtungen der Klappe und der Rauchkammer kontrolliert werden. Wenn Abgase austreten, müssen die entsprechenden Dichtungen ausgewechselt werden.

Die durchgeführten Eingriffe sind im Anlagenbuch zu verzeichnen.

9.3 Außerordentliche Wartung

Außerordentliche Wartung bei Saisonende oder vor längeren Stillstandzeiten. Es müssen alle im vorhergehenden Kapitel

Während der erstmaligen Einschaltung muss sichergestellt werden, dass die Tür, der Brennerflansch und die Kaminanschlüsse perfekt dicht sind, und dass die Basis des Schornsteinrohrs einen leichten Unterdruck aufweist. Der Brennstoffdurchsatz muss den Angaben auf dem Typenschild des Kessels entsprechen und darf die erklärte max. Nutzwärmeleistung unter keinen Umständen überschreiten. Die Abgastemperatur darf nie unter 160°C sinken.

beschriebenen Eingriffe durchgeführt werden und außerdem:

- Den Verschleißzustand der Heizgaswirbler kontrollieren.
- Nach der Reinigung des Rauchzuges mit einem mit verdünnter Natronlauge Lösung getränkten Tuch abwischen. Trocknen lassen und anschließend alle Oberflächen mit einem mit Öl getränkten Tuch abwischen.
- Es empfiehlt sich, hygroskopisches Material (Brantkalk, Kieselgel in kleinen Behältern) in den Feuerraum zu legen und diesen hermetisch zu verschließen, damit keine Luft eindringen kann.
- Die Anlage und den Kessel nicht entleeren.
- Schrauben, Muttern und Stifte der Tür mit Graphitfett schützen.

Die durchgeführten Eingriffe sind im Anlagenbuch zu verzeichnen.

9.4 Reinigung des Heizkessels (Abb. 19)

Die Anlage folgendermaßen reinigen:

- Die vordere Tür (1) öffnen und die Heizgaswirbler (2) ausbauen.
- Die Innenflächen der Verbrennungskammer und des Rauchzugs mit einer Kaminbürste (3) oder sonstigen geeigneten Utensilien säubern.
- Die Ablagerungen in der Rauchkammer über die entspernte Öffnung der Inspektionsluken (4) entfernen. Für energischere Eingriffe den Verschluss der Rauchkammer (5) ausbauen und die Dichtung vor erneuter Montage auswechseln.
- Regelmäßig kontrollieren, ob der Kondensatablauf (6) verstopft ist.

9.5 Betriebsprüfung des Kessels

Vor Einschaltung und Funktionstest des Kessels folgende Kontrollen durchführen:

- Die Heizgaswirbler müssen bündig mit allen Austauschrohren angebracht sein.
- Die Sperrhähne des Wasser- und des Brennstoffkreises müssen offen sein.
- Es muss Brennstoff verfügbar sein.
- Das Ausdehnungsgefäß muss ausreichend gefüllt sein.
- In der kalten Anlage muss der Druck des Wasserkreises über 1 bar und unter dem für den Kessel vorgesehenen Höchstwert liegen.
- Die Wasserkreise müssen entlüftet sein.
- Die einzelnen Komponenten (Brenner, Pumpe, Schalttafel, Thermostate usw.) müssen an das elektrische Versorgungsnetz angeschlossen sein.
- Der Anschluss Phase-Nullleiter muss unbedingt eingehalten werden, die Erdung ist obligatorisch.

Um den Kessel nach Durchführung der oben beschriebenen Eingriffe zu starten, folgendermaßen vorgehen:

- Wenn die Anlage mit einem temperaturgeführten Regler und Uhrenthermostat(en) ausgestattet ist, muss kontrolliert werden, ob er/sie "aktiv" ist/sind.

8.3 Ausschalten des Kessels

- Den Betriebsthermostat auf den Mindestwert einstellen.
- Die Spannungs- und Brennstoffzufuhr zum Brenner trennen.
- Die Pumpen laufen lassen, bis sie vom Mindestthermostat angehalten werden.
- Die Spannungszufuhr zur Schalttafel trennen.

- Den/die Raum-Uhrenthermostat(en) bzw. die temperaturgeführte Regelung auf die gewünschte Temperatur einstellen.
- Den Hauptschalter der Anlage auf "Ein" stellen.
- Den Kesselthermostat an der Schalttafel einstellen.
- Den Hauptschalter der Schalttafel auf "on" stellen und kontrollieren, ob die grüne Anzeige eingeschaltet wird.

Der Kessel führt die Einschaltphase durch und bleibt so lange in Betrieb, bis die eingestellten Temperaturen erreicht sind. Falls beim Einschalten oder Betrieb Störungen auftreten sollten, erfolgt eine "STÖRABSCHALTUNG" des Kessels, die von der roten Kontrolllampe am Brenner und durch die rote Anzeige der Schalttafel signalisiert wird. Nach einer "STÖRABSCHALTUNG" muss etwa 30 Sekunden abgewartet werden, bevor die Einschaltbedingungen wieder hergestellt werden. Um die Einschaltbedingungen wieder herzustellen, die "Leuchttaste" des Brenners drücken und warten, bis die Flamme zündet. Bleibt dieser Vorgang erfolglos, kann er höchstens 2-3 Mal wiederholt werden. Danach folgendermaßen vorgehen:

- Die im Handbuch des Brenners vorgeschriebenen Kontrollen durchführen.
 - Im Kapitel "BETRIEBSPRÜFUNG DES KESSELS" nachschlagen.
 - Die im Schaltplan der Schalttafel enthaltenen elektrischen Anschlüsse kontrollieren.
- Nach erfolgter Inbetriebsetzung muss kontrolliert werden, ob das Gerät eine Ab- und Wiedereinschaltung korrekt ausführt:
- Die Einstellung des Kesselthermostats ändern.
 - Den Hauptschalter an der Schalttafel betätigen.
 - Den Raumthermostat bzw. die Zeitprogrammierung oder die temperaturgeführte Regelung verstellen.
 - Kontrollieren, ob die Umwälzpumpen ungehindert und korrekt drehen.
 - Den Hauptschalter der Anlage betätigen und kontrollieren, ob der Kessel vollständig abgeschaltet wird.

Wenn alle Bedingungen erfüllt werden, das Gerät wieder einschalten, eine Verbrennungskontrolle (Abgasanalyse) durchführen, und den Brennstoffdurchsatz sowie die Dichtheit der Dichtungen der Klappe und der Rauchkammer überprüfen.

9.6 Betriebsprüfung des Brenners

- Im Benutzerhandbuch des Brenners nachschlagen.
- Alle Vorschriften örtlicher Bestimmungen über die Brennerwartung befolgen.

9.7 Mögliche Defekte und Abhilfe

In der nachstehenden Liste sind die hauptsächlichsten Defekte oder Betriebsstörungen aufgeführt, die beim Betrieb des Kessels auftreten können, sowie deren mögliche Ursachen und Abhilfen.

BETRIEBSSTÖRUNG			
DER WÄRMEERZEUGER VERSCHMUTZT SCHNELL			
URSACHE:	Falsch eingestellter Brenner	ABHILFE:	Brennereinstellung kontrollieren (Abgasanalyse)
	Schornsteinrohr verstopft		Rauchzug und Schornsteinrohr reinigen
	Brennerluftweg verschmutzt		Luftvolute des Brenners reinigen
DER WÄRMEERZEUGER ERREICHT NICHT DIE BETRIEBSTEMPERATUR			
URSACHE:	Geräteblock verschmutzt	ABHILFE:	Rauchzug säubern
	Kombination Wärmeerzeuger/Brenner		Daten und Einstellungen kontrollieren
	Ungenügender Brennerdurchsatz		Brennereinstellung kontrollieren
	Regelthermostat		Funktionstüchtigkeit überprüfen
			Eingestellte Temperatur kontrollieren
DER WÄRMEERZEUGER FÜHRT EINE WÄRME-STÖRABSCHALTUNG DURCH, MIT LEUCHTANZEIGE AN DER SCHALTТАFEL			
URSACHE:	Regelthermostat	ABHILFE:	Funktionstüchtigkeit überprüfen
			Eingestellte Temperatur kontrollieren
			Elektrische Verkabelung kontrollieren
			Sondenfühler überprüfen
	Wassermangel		Druck im Kreis überprüfen
	Präsenz von Luft		Entlüftungsventil überprüfen
DER WÄRMEERZEUGER ERREICHT ZWAR DIE BETRIEBSTEMPERATUR, ABER DAS HEIZSYSTEM IST KALT			
URSACHE:	Luft in der Anlage	ABHILFE:	Anlage entlüften
	Umwälzpumpe defekt		Blockierung der Umwälzpumpe beseitigen
	Mindestthermostat (sofern vorhanden)		Eingestellte Temperatur kontrollieren
GERUCH NACH UNVERBRANNTE ABGASEN			
URSACHE:	In den Raum austretende Abgase	ABHILFE:	Sauberkeit des Geräteblocks kontrollieren
			Sauberkeit des Rauchzugs kontrollieren
			Dichtheit von Wärmeerzeuger, Rauchzug und Schornsteinrohr kontrollieren
HÄUFIGES ANSPRECHEN DES SICHERHEITSVENTILS			
URSACHE:	Druck im Anlagenkreis	ABHILFE:	Lastdruck überprüfen
			Anlagenkreis überprüfen
			Einstellung überprüfen
			Eingestellte Temperatur kontrollieren
	Ausdehnungsgefäß der Anlage		Kontrollieren

DE

INHOUD

1. Presentatie	pag. 65
2. Algemene waarschuwingen	pag. 65
3. Certificatie	pag. 65
4. Technische en constructieve kenmerken, afmetingen	pag. 65
4.1 Beschrijving van het apparaat	pag. 65
4.2 Werkingsprincipe	pag. 65
4.3 Technische gegevens	pag. 65
4.4 Identificatie	pag. 65
5. Installatie	pag. 67
5.1 Verpakking	pag. 67
5.2 Verplaatsing	pag. 67
5.3 Installatieruimte	pag. 67
5.4 Afvoer van de verbrandingsproducten	pag. 67
5.5 Wataansluitingen	pag. 67
5.5.1 Toevoerwater	pag. 67
5.5.2 Aanvoer-/retourleidingen van de installatie	pag. 67
5.5.3 Vul-/aftapleidingen van de installatie	pag. 67
5.5.4 Leidingen expansievat en veiligheidsklep	pag. 67
5.5.5 Recirculatiepomp	pag. 68
5.6 Opening en afstelling voorste deur	pag. 68
5.7 Montage van de brander	pag. 68
5.8 Aansluiting van het kijkglas voor vlamcontrole	pag. 68
5.9 Montage van de panelen mod. 92÷300	pag. 68
5.10 Montage van de panelen mod. 350÷1060	pag. 68
6. Standaard instrumentenpaneel	pag. 69
6.1 Paneel	pag. 69
6.2 Vooraanzicht paneel	pag. 69
6.3 Schema van de elektrische aansluitingen klemmenbord	pag. 69
6.4 Elektrisch schema voor brander en eenfasepomp	pag. 70
6.5 Opmerkingen over de aansluitingen	pag. 71
7. Principeschema - installatie voor centrale verwarming en tapwater	pag. 71
8. Inbedrijfstelling	pag. 71
8.1 Voorafgaande controles	pag. 71
8.2 Eerste ontsteking	pag. 71
8.3 Uitschakelen van de verwarmingsketel	pag. 72
9. Onderhoud	pag. 72
9.1 Algemene voorschriften	pag. 72
9.2 Periodiek onderhoud	pag. 72
9.3 Buitengewoon onderhoud	pag. 72
9.4 Reiniging van de verwarmingsketel	pag. 72
9.5 Werkingscontrole van de verwarmingsketel	pag. 72
9.6 Werkingscontrole van de brander	pag. 72
9.7 Mogelijke storingen en oplossingen	pag. 72

1. PRESENTATIE

Geachte klant,
Dank u voor uw keuze voor een PREXTHERM RSW verwarmingsketel.
Deze handleiding werd samengesteld om u te voorzien van informatie, waarschuwingen en

suggesties m.b.t. installatie, correct gebruik en onderhoud van de verwarmingsketel. Daarom verzoeken wij u vriendelijk deze handleiding aandachtig te lezen en zorgvuldig te bewaren voor latere raadpleging. Het is in uw belang dat u de aanwijzingen in deze handleiding nauwkeu-

rig opvolgt, opdat u het beste kunt halen uit dit product van hoge kwaliteit. Indien de instructies in deze handleiding niet worden opgevolgd aanvaardt de fabrikant geen enkele aansprakelijkheid en komt de garantie te vervallen.

2. ALGEMENE WAARSCHUWINGEN

- Deze handleiding maakt deel uit van het product, en geeft een beschrijving van alle voorschriften die moeten worden opgevolgd tijdens installatie, gebruik en onderhoud.
- Dit apparaat mag uitsluitend worden gebruikt voor het doel waarvoor het uitdrukkelijk werd bestemd.
- **Dit apparaat dient om water bij atmosferische druk te verwarmen tot een temperatuur onder het kookpunt, en moet worden aangesloten op een installatie voor centrale verwarming en/of warmwatervoorziening, in overeenstemming met de kenmerken en het rendement van de ketel en het thermische vermogen.**
- Alvorens de ketel te installeren is het raadzaam te controleren hij geen schade heeft opgelopen als gevolg van verplaatsing en transport.
- De verwarmingsketel moet in overeenstemming met de geldende normen en door gekwalificeerd personeel geïnstalleerd worden.

- Koppel het apparaat van het voedingsnet af alvorens enige reinigings- of onderhoudswerkzaamheden uit te voeren.
- Ferrolì S.p.A. kan niet aansprakelijk worden gesteld voor schade aan personen en/of voorwerpen als gevolg van fouten bij installatie, afstelling of onderhoud en oneigenlijk gebruik.
- De verwarmingsketel en de betreffende installatie moeten door erkend personeel in bedrijf worden gesteld.
- De eerste inbedrijfstelling wordt uitgevoerd om de goede werking van alle regel- en controlemechanismen te controleren.
- Indien het apparaat langere tijd niet wordt gebruikt dient men contact op te nemen met gekwalificeerd personeel.

Normen

De installateur moet de lokaal geldende voorschriften opvolgen met betrekking tot: keuze van de installatieplaats van de verwarmingsketel, overeenstemming met de vereiste ventilatiecondities; afdichting van de aansluiting en de schoorsteen; aansluitingen van de brandstofleidingen, elektrische installaties en eventuele andere van toepassing zijnde veiligheidsbepalingen.

Garantievoorwaarden

De garantie is alleen geldig indien de normen en gebruiksadviezen in deze handleiding worden opgevolgd. Bij het niet navolgen van deze normen en adviezen komt de garantie te vervallen. Schade als gevolg van corrosie door zure condens van de verbrandingsproducten of als gevolg van kalkaanslag veroorzaakt door hard of agressief water is van garantie uitgesloten, aangezien dit zuiver aan het gebruik van de installatie is toe te schrijven.

3. CERTIFICATIE

De CE-markering getuigt ervan dat de Ferrolì apparaten voldoen aan de eisen zoals deze zijn vervat in de van toepassing zijnde Europese

richtlijnen. Dit apparaat voldoet met name aan de volgende EG-richtlijnen:

- Richtlijn Gastoestellen (2009/142/EEG)
- Richtlijn Rendementseisen (92/42/EEG)

- Laagspanningsrichtlijn 73/23/EEG (gewijzigd bij 93/68)
- Richtlijn Elektromagnetische Compatibiliteit 89/336 (gewijzigd bij 93/68)

4. TECHNISCHE EN CONSTRUCTIEVE KENMERKEN, AFMETINGEN

4.1 Beschrijving van het apparaat

De constructie van de verwarmingsketels van de PREXTHERM RSW serie garandeert een hoog vermogen en rendement bij lage rookgastemperaturen, zodat lage vervuilende emissies worden verkregen. De constructie is in overeenstemming met de norm EN 303, deel 1. De belangrijkste technische elementen van het ontwerp zijn:

- het zorgvuldige ontwerp van de vormen, om een optimale verhouding tussen de verbrandingsvolumes en de oppervlakken voor warmtewisseling te verzekeren
- de keuze van de gebruikte materialen, voor een lange levensduur van de verwarmingsketel.

De verwarmingsketels werken met overdrukverbranding, dretrekssysteem, een horizontale cilinderconfiguratie en vlamkering in de vuurhaard, volledig gekoeld; de door de brander geproduceerde vlam wordt periferisch naar de voorkant gekeerd, waar het rookgas de pijpbundel binnengaat, die turbulatoren heeft om een wervelstroom te creëren die de warmtewisseling verhoogt door convectie. Bij het verlaten van de pijpbundel wordt het rookgas in de achterste kamer verzameld en naar de schoorsteen gevoerd. De verwarmingsketels zijn uitgerust met een deur met omkeerbare scharnieren voor rechts of links openen, en hoogte- en diepteregeling. De ketelwand is geïsoleerd met een dikke laag glaswol, en bedekt met nog een laag scheurvast materiaal. De buitenafwerking bestaat uit panelen van gelakt staal. De hijshaken zijn aan de bovenkant van de ketelwand aangebracht. De verwarmingsketels zijn voorzien van twee 1/2" aansluitingen voor

voelerhulzen (die elk plaats bieden aan drie voelers). Het voorbedrade bedieningspaneel wordt boven de verwarmingsketel geplaatst, en maakt de automatische werking mogelijk.

4.2 Werkingsprincipe

De PREXTHERM RSW verwarmingsketels zijn voorzien van een gesloten cilindrische vuurhaard, waarin de door de brander geproduceerde vlam periferisch naar de voorkant wordt gekeerd, vanwaar de verbrandingsgassen in de vlampijpen stromen. Aan de uitgang wordt het gas in de rookkast opgevangen en van daar naar de schoorsteen gevoerd. De verbrandingskamer staat altijd onder druk tijdens de werking van de brander. Voor de waarde van deze druk wordt verwezen naar de tabellen op pagina 66, in de kolom Rookgaszijdige weerstand. De rookgasafvoer en de aansluiting op het rookkanaal moeten in overeenstemming met de normen en de geldende wetgeving worden aangelegd, met gebruik van stijve leidingen die tegen de temperatuur, condens en mechanische belastingen bestand en luchtdicht zijn. (Fig. 1)

4.3 Technische gegevens - Afmetingen - Wateraansluitingen

Legenda (Fig. 2 en 3)

- 1 Bedieningspaneel
- 2 Flens branderaansluiting
- 3 Reinigingsdeurtje rookkast
- 4 Kijkglas vlamcontrole
- T1 Aanvoer verwarming
- T2 Retour verwarming
- T3 Aansluiting expansievat
- T4 Afvoer ketel
- T5 Schoorsteenaansluiting
- T6 Branderaansluiting

4.4 Identificatie

De verwarmingsketel kan geïdentificeerd worden door middel van:

- **Documentenmap**
Deze is op de deur aangebracht, en bevat:
TECHNISCHE HANDLEIDING
GARANTIECERTIFICAAT
ETIKETTEN MET BARCODE
GEGEVENSPLAATJE
BOUWCERTIFICAAT
(met verklaring dat de waterdrukproef met goed gevolg is uitgevoerd)

- **Gegevensplaatje**

Hierop zijn de technische gegevens en het rendement van het apparaat vermeld (Fig. 4). Het bevindt zich in de documentenmap, en nadat de installatie is voltooid MOET het door de installateur vooraan op een van de bovenste zijpanelen van de mantel, goed zichtbaar WORDEN AANGEBRACHT.
In geval van verlies van het gegevensplaatje, een duplicaat aanvragen bij de Technische service van Ferrolì.

Wijziging, verwijdering of het ontbreken van het gegevensplaatje of andere middelen voor de veilige identificatie van het product, veroorzaakt problemen bij de installatie en het onderhoud.

Legenda (Fig. 4)

- 1 Documentenmap

PREXOTHERM RSW			92	107	152	190	240	300	350	399	525	600	720	820	940	1060	1250	1480	1600	1890
Nominaal vermogen	min	<i>kW</i>	60	70	100	137	160	196	228	260	341	390	468	533	611	689	813	962	1040	1229
	max	<i>kW</i>	92	107	152	190	240	300	350	399	525	600	720	820	940	1060	1250	1480	1600	1890
Vermogen vuurhaard	min	<i>kW</i>	64,3	75	107,3	147,4	170,9	209,5	277,5	364,5	417	495	502	566	651	731	884	1046	1128	1336
	max	<i>kW</i>	99,5	116	165	206	261	326	378	432	567	648	777	881	1011	1140	1359	1608	1736	2054
Totale capaciteit ketel		<i>l</i>	121	121	186	186	232	304	362	337	405	471	735	735	850	1240	1240	1490	1490	1620
Drukverliezen waterzijde	Δt 10°C	<i>mbar</i>	8	11	20	12	17	40	48	43	40	51	32	40	51	65	86	110	115	100
	Δt 15°C	<i>mbar</i>	4	6	12	7	10	17	23	31	22	28	18	25	25	33	40	55	60	45
	Δt 20°C	<i>mbar</i>	2	2,5	5	3	4	9	13	16	12	16	10	18	16	20	25	32	40	29
Drukverliezen rookgaszijde		<i>mbar</i>	0,5	0,7	1,2	1,2	2,3	3,3	3,5	4,4	4,3	4,8	4,5	5,6	5,4	6	6,5	6,5	6,8	7
Drooggewicht		<i>kg</i>	260	260	350	350	440	480	550	590	860	970	1250	1250	1420	1580	2250	2650	2700	2850
AFMETINGEN	A	<i>mm</i>	760	760	810	810	810	950	950	950	1060	1060	1260	1260	1260	1450	1450	1530	1530	1530
	B	<i>mm</i>	764	764	1014	1014	1264	1264	1514	1515	1516	1776	1776	1776	2016	2018	2018	2320	2320	2520
	C	<i>mm</i>	866	856	911	911	911	1031	1031	1031	1181	1181	1331	1331	1331	1511	1511	1661	1661	1661
	D	<i>mm</i>	165	165	165	165	165	165	165	165	165	165	165	165	165	165	165	165	165	165
	E	<i>mm</i>	130	130	130	130	130	150	150	150	170	170	170	170	170	190	190	190	190	190
	F	<i>mm</i>	152	152	152	152	152	152	152	152	152	152	152	212	212	212	212	212	212	212
	G	<i>mm</i>	515	515	545	545	545	630	630	630	725	725	815	815	815	900	900	1013	1013	1013
	H	<i>mm</i>	395	395	420	420	420	495	495	495	570	570	615	615	615	670	670	743	743	743
	I	<i>mm</i>	1046	1046	1296	1296	1516	1546	1816	1817	1838	2098	2158	2158	2398	2420	2420	2722	2722	2722
	L	<i>mm</i>	100	100	100	100	100	100	100	100	100	100	100	100	100	90	90	120	120	120
	L1	<i>mm</i>	121	121	121	121	121	121	121	120	120	120	180	180	180	178	178	199	199	199
	M	<i>mm</i>	925	925	980	980	980	1100	1100	1100	1250	1250	1400	1400	1400	1580	1580	1730	1730	1730
	N	<i>mm</i>	147	147	167	167	217	217	217	218	218	218	228	218	218	218	220	220	220	220
	O	<i>mm</i>	150	150	230	230	330	330	380	380	380	440	440	440	440	480	480	580	580	580
	P	<i>mm</i>	250	250	350	350	450	450	600	600	600	700	700	700	900	900	900	1100	1100	1200
	Q	<i>mm</i>	700	700	750	750	750	890	890	890	1000	1000	1200	1200	1200	1390	1390	1470	1470	1470
	R	<i>mm</i>	740	740	990	990	1240	1240	1490	1491	1492	1752	1752	1752	1992	1994	1994	2296	2296	2496
	TOEVOER HEET WATER	DN T1	2"	2"	2" 1/2	2" 1/2	2" 1/2	2" 1/2	2" 1/2	2" 1/2	2" 1/2	80	80	100	100	100	125	125	150	150
RETOUR HEET WATER	DN T2	2"	2"	2" 1/2	2" 1/2	2" 1/2	2" 1/2	2" 1/2	2" 1/2	2" 1/2	80	80	100	100	100	125	125	150	150	
AANSLUITING EXPANSIEVAT	DN T3	1" 1/4	1" 1/4	1" 1/2	1" 1/2	1" 1/2	1" 1/2	1" 1/2	1" 1/2	1" 1/2	2"	2"	2" 1/2	2" 1/2	2" 1/2	3"	3"	DN100	DN100	
AFVOER KETEL	DN T4	3/4"	3/4"	3/4"	3/4"	3/4"	3/4"	3/4"	3/4"	3/4"	3/4"	3/4"	3/4"	3/4"	3/4"	3/4"	3/4"	1" 1/2	1" 1/2	
UITGANG GAS	Ø T5	200	200	220	220	220	220	220	220	220	250	250	350	350	350	400	400	450	450	

PREXOTHERM RSW			2360	3000	3600	4000	4500	5000	6000
Nominaal vermogen	min	<i>kW</i>	1535	1950	2340	2600	2926	3251	3902
	max	<i>kW</i>	2360	3000	3600	4000	4500	5000	6000
Vermogen vuurhaard	min	<i>kW</i>	1668	2113	2536	2819	3165	3515	4215
	max	<i>kW</i>	2565	3250	3900	4334	4868	5407	6483
Totale capaciteit ketel		<i>l</i>	1925	2600	2920	4425	4790	6150	6800
Drukverliezen waterzijde	Δt 10°C	<i>mbar</i>	150	145	190	250	280	200	215
	Δt 15°C	<i>mbar</i>	70	65	90	120	135	85	105
	Δt 20°C	<i>mbar</i>	42	45	61	70	80	55	65
Drukverliezen rookgaszijde		<i>mbar</i>	7,2	7,5	8,2	9,5	10,5	10,8	12
Drooggewicht		<i>kg</i>	3900	5300	5800	7500	8000	9600	11500
AFMETINGEN	A	<i>mm</i>	1610	1800	1800	1980	1980	2180	2180
	B	<i>mm</i>	2772	2976	3346	3596	3946	3948	4448
	C	<i>mm</i>	1810	2000	2000	2180	2180	2380	2380
	D	<i>mm</i>	-	-	-	-	-	-	-
	E	<i>mm</i>	210	220	220	240	240	260	260
	F	<i>mm</i>	250	250	250	250	250	250	250
	G	<i>mm</i>	1005	1100	1100	1190	1190	1290	1290
	H	<i>mm</i>	860	940	940	960	960	1015	1015
	I	<i>mm</i>	3232	3446	3816	4086	4436	4458	4958
	L	<i>mm</i>	145	145	145	145	145	145	145
	L1	<i>mm</i>	195	195	195	195	195	195	195
	M	<i>mm</i>	1950	2140	2140	2325	2325	2525	2525
	N	<i>mm</i>	662	716	786	786	786	786	786
	O	<i>mm</i>	650	650	650	650	650	750	750
	P	<i>mm</i>	1000	1150	1450	1700	2050	1950	2450
	Q	<i>mm</i>	1000	1170	1170	1350	1350	1550	1550
	TOEVOER HEET WATER	DN T1	150	200	200	200	200	250	250
RETOUR HEET WATER	DN T2	150	200	200	200	200	250	250	
AANSLUITING EXPANSIEVAT	DN T3	100	125	125	125	125	150	150	
AFVOER KETEL	DN T4	1" 1/2	1" 1/2	1" 1/2	1" 1/2	1" 1/2	1" 1/2	1" 1/2	
UITGANG GAS	Ø T5	450	500	500	600	600	650	650	

5. INSTALLATIE

5.1 Verpakking

De PREXTHERM RSW model 92-1890 verwarmingsketels worden geleverd compleet met: deur, rookkast en isolatie reeds geïnstalleerd, terwijl de panelen in een aparte doos zijn verpakt. Het instrumentenpaneel wordt in een doos geleverd en is in de verbrandingskamer geplaatst. De RSW verwarmingsketels van het model 2360-6000 worden compleet met isolatie en bemanteling geleverd.

Het instrumentenpaneel wordt in een doos geleverd en is in de verbrandingskamer geplaatst.

5.2 Verplaatsing

De PREXTHERM RSW verwarmingsketels zijn voorzien van hijsogen. Let op dat de gebruikte hef-middelen geschikt zijn voor het op te tillen gewicht. Alvorens de verwarmingsketel te plaatsen, moet het houten onderstel worden verwijderd door de bevestigingsschroeven los te draaien (Fig. 5).

5.3 Installatieruimte (Fig. 6)

De PREXTHERM RSW verwarmingsketels moeten worden geïnstalleerd in uitsluitend voor dit doel gebruikte ruimten, die aan de technische normen en de geldende wetgeving voldoen en voorzien zijn van ventilatieopeningen van geschikte afmetingen. De ventilatieopeningen moeten blijvend zijn, direct met de buitenlucht communiceren en zowel in hoge als lage positie geplaatst zijn, in overeenstemming met de geldende normen. De plaatsing van de ventilatieopeningen, de brandstoftoevoercircuits, de elektrische stroomverdeling voor voeding en verlichting moet voldoen aan de geldende wetgeving met betrekking tot het gebruikte brandstoftype. Om de reiniging van het rookgascircuit te vergemakkelijken, moet aan de voorkant van de verwarmingsketel een vrije ruimte worden gelaten van ten minste de lengte van het ketellichaam en in elk geval nooit minder dan 1300 mm, en men dient te controleren of met de deur op 90° geopend, de afstand tussen de deur en de belendende muur (X), ten minste gelijk is aan de lengte van de brander. Het steunvlak van de ketel moet perfect horizontaal zijn. Het is raadzaam een vlakke cementbasis te gebruiken die het totale gewicht van de ketel plus de waterinhoud kan dragen. Voor de afmetingen van de basis, zie de afstanden **R x Q** (afmetingentabel). Indien de brander wordt gevoed met brandgas waarvan het soortelijk gewicht hoger is dan die van de lucht, moeten de elektrische delen op meer dan 500 mm vanaf de grond worden geplaatst. Het apparaat mag niet buiten worden geïnstalleerd omdat het niet ontworpen is om in de buitenlucht te werken en niet over automatische antivriessystemen beschikt.

MONTAGE OP OUDE OF TE MODERNISEREN INSTALLATIES

Wanneer de verwarmingsketel op oude of te moderniseren installaties wordt gemonteerd, moet men controleren of:

- Het rookkanaal geschikt is voor de temperatuur van de verbrandingsproducten, berekend en gebouwd is volgens de geldende normen, afgedicht en geïsoleerd is en geen verstoppingen of vernauwingen heeft.
- De elektrische installatie volgens de geldende normen en door gekwalificeerd personeel is aangelegd.
- De brandstoftoevoerleiding en het eventuele

reservoir aan de geldende normen voldoen.

- Het expansievat de uitzetting van de vloeistof in het systeem volledig kan opnemen.
- Het debiet, de drukhoogte en de stroomrichting van de circulatiepompen geschikt is.
- Het systeem gewassen is, vrij van modder en aanroosting, en geventileerd en op afdichting gecontroleerd is.
- Een behandelingssysteem beschikbaar is voor toevoer/navulwater (zie referentiewaarden).

5.4 Afvoer van de verbrandingsproducten

(Fig. 7)

De rookgasafvoer en de aansluiting op het rookkanaal moeten in overeenstemming met de normen en geldende wetgeving zijn aangelegd, met gebruik van stijve leidingen die tegen de temperatuur, condens en mechanische belastingen bestand en luchtdicht zijn. Het rookkanaal moet de minimale onderdruk garanderen die door de geldende normen wordt voorzien, uitgaande van "nuldruk" bij de aansluiting op de rookgasafvoer. Rookkanalen en rookgasafvoeren die ongeschikt of van verkeerde afmetingen zijn kunnen het geluidsniveau van de verbranding verhogen, condensatieproblemen veroorzaken en de verbrandingsparameters negatief beïnvloeden. Niet geïsoleerde afvoerkanalen vormen een potentiële gevaarbron. Voor de afdichtingen van de aansluitingen moeten materialen worden gebruikt die bestand zijn tegen temperaturen van ten minste 250°C. In de verbinding tussen verwarmingsketel en rookkanaal moeten geschikte meetpunten voor de temperatuur van het rookgas en de analyse van de verbrandingsproducten worden voorzien. Met betrekking tot de doorsnede en de hoogte van de schoorsteen, wordt verwezen naar de nationaal en lokaal geldende voorschriften.

5.5 Wateraansluitingen

5.5.1 Toevoerwater

De chemische kenmerken van het leiding- en navulwater zijn van fundamenteel belang voor de correcte werking en de veiligheid van de verwarmingsketel. Het water moet met geschikte systemen worden behandeld. De waarden in de tabel kunnen als referentiewaarden worden beschouwd.

TOTALE HARDHEID	ppm	10
ALKALITEIT	mg/l CaCO ₃	750
PH		8÷9
SILICA	ppm	100
CHLORIDEN	ppm	3500

Het voor de verwarmingsinstallatie gebruikte water moet in de volgende gevallen absoluut worden behandeld:

- Zeer grote installaties
 - Zeer hard water
 - Frequente invoer van navulwater in het systeem
- Indien het systeem gedeeltelijk of geheel geleegd moet worden, moet het vervolgens met behandeld water worden gevuld. Om het volume van het bijgevoelde water te controleren, wordt aangeraden een teller op de leiding te installeren.

De meest voorkomende verschijnselen die in verwarmingsinstallaties kunnen optreden zijn:

- **Kalkaanslag**
De kalk concentreert zich op de punten waar de wandtemperatuur het hoogst is. Doordat kalkaanslag een laag geleidingsvermogen heeft vermindert het de warmtewisseling

zodat de aanwezigheid van enkele millimeters de warmtewisseling tussen rookgas en water tegengaat, waardoor de temperatuur van de aan de vlam blootgestelde delen stijgt met als gevolg breuk (barsten) op de pijpplaat.

- Waterzijdige corrosie

Corrosie van de metaaloppervlakken aan de waterzijde van de verwarmingsketel wordt veroorzaakt door de oplossing van ijzer via zijn ionen. In dit proces is de aanwezigheid van opgeloste gassen, met name van zuurstof en koolzuurgas, van groot belang. Onthard en/of gedemineraliseerd water biedt bescherming tegen kalkaanslag en andere afzettingen, maar niet tegen corrosie. Daarom moet het water met corrosieremmers worden behandeld.

5.5.2 Aanvoer-/retourleidingen van de installatie

De afmetingen van de aanvoer- en retourleidingen zijn voor elk ketelmodel aangegeven in de tabel AFMETINGEN. Controleer of op de installatie een voldoende aantal ontluchtingen aanwezig is. De aansluitingen van de verwarmingsketel mogen niet belast worden door het gewicht van de aansluitleidingen op de installatie. Er moeten dus geschikte steunen gemonteerd worden.

5.5.3 Vul-/aftapleidingen van de installatie

Voor het vullen en aftappen van de verwarmingsketel, kan een kraan worden aangesloten op de fitting T4 aan de achterkant (zie tekening van de AFBEELDINGEN).

5.5.4 Leidingen expansievat en veiligheidsklep

De PREXTHERM RSW verwarmingsketels zijn geschikt om te werken met geforceerde watercirculatie, zowel met open als gesloten expansievat. Een expansievat is altijd noodzakelijk, om de volumetoename van het water als gevolg van de verhitting te compenseren. In het eerste geval, moet de hoogte van de hydrostatische kolom gelijk zijn aan ten minste 3 meter boven de ketelbehuizing en moet een voldoende capaciteit hebben om, tussen het wateroppervlak in het vat en de overlooppijp, de volumetoename van al het water in de installatie te bevatten. Hoge en smalle vaten zijn te verkiezen, zodat een zo klein mogelijk wateroppervlak met de lucht in contact komt, en minder verdamping optreedt. In het tweede geval, moet de capaciteit van het dichte expansievat berekend worden op basis van:

- het totale watervolume in de installatie
- de maximale bedrijfsdruk van de installatie
- de maximale bedrijfsdruk van het expansievat
- de voorbelastingdruk van het expansievat
- de maximale bedrijfstemperatuur van de ketel (de maximumtemperatuur van de thermostaat die op het paneel is gemonteerd is 90°C; ga voor deze berekening uit van 100°C).

De expansieleiding verbindt het expansievat met de installatie. Deze leiding die vanaf de aansluiting T3 loopt (zie de afmetingentabel), moet geen enkele afsluitklep hebben. Installeer op de aansluiting T3 of op de aanvoerleiding binnen 0,5 meter vanaf de eerste flens, een veiligheidsklep van de juiste afmetingen voor de capaciteit van de ketel en in overeenstemming met de lokaal geldende normen. Er mag geen enkel soort afsluiting gemonteerd worden tussen de verwarmingsketel en het expansievat en tussen de verwarmingsketel en de veiligheidskleppen, en de kleppen moeten afgesteld zijn voor activering op waarden die niet hoger dan de maximaal toelaatbare bedrijfsdruk liggen.

5.5.5 Recirculatiepomp (Fig. 8)

De condensatie van waterdamp in de rookgasen van de verwarmingsketel (condens) treedt op wanneer de temperatuur van het retourwater lager is dan 55°C en is vooral relevant tijdens de inschakeling 's morgens, nadat de verwarmingsketel de hele nacht uit is geweest. Deze condens is zuur en corrosief en tast, in de loop der tijd, het plaatwerk van de ketel aan. Daarom is het gebruik van een recirculatiepomp wenselijk, die de functie heeft de condensvorming tegen te gaan, en die tussen de aanvoer- en retouraansluitingen gemonteerd moet worden, stroomopwaarts ten opzichte van de eventuele mengklep. De pomp moet tijdens de werkingsperiodes van de installatie zorgen voor een debiet dat tussen 20 en 30% van het totaal ligt; en moet bovendien voor een minimumtemperatuur van het retourwater van 55°C zorgen, terwijl de vereiste drukhoogte vrij laag is, omdat alleen de weerstand van de ketel en de kleppen overwonnen hoeft te worden. Om de effectieve retourtemperatuur van de installatie te meten met het doel de anti-condenspomp te sturen of de functies voor stabiele temperatuurregeling te beheersen, moet een houder voor de sensor gemonteerd worden op een afstand die gelijk is aan 3-5 maal de diameter van de retourbuis stroomopwaarts ten opzichte van de waterkoppeling.

5.6 Opening en afstelling voorste deur

Bij de modellen **PREX THERM RSW 92÷1890** gebeuren de scharniering, bevestiging en omkering van de openingsrichting van de deur overeenkomstig fig. 9. Hiertoe moeten de volgende handelingen worden uitgevoerd:

- De deur wordt geleverd met vier beugels (pos. 3) en dezelfde scharnieren.
- Draai, om de openingsrichting RECHTS of LINKS vast te stellen, de moer (pos. 7) los en verwijder de moer (pos. 6) RECHTS of LINKS, om de openingszijde van de deur te verkrijgen.
- De afstelling in de hoogte van de deur gebeurt met de moer (pos. 2); zet na afstelling de stiften vast (pos. 1).
- De afstelling in de lengte gebeurt met de schroef (pos. 8).

Legenda (Fig. 9)

- 1 Bevestigingsstift
- 2 Steun-/stelmoer deur
- 3 Scharnierbeugel
- 4 Scharnierpen
- 5 Scharnierschroef
- 6 Bevestigingsmoer scharnier
- 7 Bevestigingsmoer
- 8 Bevestigings-/stelmoeren en -schroeven scharnierbeugel

Bij de modellen **PREX THERM RSW 2360÷6000** gebeuren de scharniering, bevestiging en omkering van de openingsrichting van de deur overeenkomstig fig. 10. Hiertoe moeten de volgende handelingen worden uitgevoerd:

- De deur wordt geleverd met vier dezelfde scharnieren (pos. 3).
- Draai, om de openingsrichting RECHTS of LINKS vast te stellen, de moer (pos. 7) los en verwijder de moer (pos. 6) RECHTS of LINKS, om de openingszijde van de deur te verkrijgen.
- De afstelling in de hoogte van de deur gebeurt met de moer (pos. 2); zet na afstelling de stiften vast (pos. 1).

Legenda (Fig. 10)

- 1 Bevestigingsstift
- 2 Steun-/stelmoer deur
- 3 Scharnierbeugel
- 4 Scharnierpen
- 5 Scharnierschroef
- 6 Bevestigingsmoer scharnier
- 7 Bevestigingsmoer

5.7 Montage van de brander (Fig. 11)

De montage van de brander aan de deur van de ketel moet een perfecte afdichting van de verbrandingsproducten garanderen. Nadat de brander op de ketel geïnstalleerd is, moet de ruimte tussen de branderpijp en het vuurbestendige materiaal van de deur worden opgevuld met de bijgeleverde laag keramische vezel (A). Dit voorkomt dat de deur oververhit raakt, waardoor hij onherstelbaar vervormd zou worden. De brandstofaansluitingen op de brander moeten zo worden geplaatst dat de deur van de ketel volledig kan worden geopend met de brander gemonteerd.

RSW	L min. (mm)	L max. (mm)
92-152	230	300
190-399	250	320
525-600	290	360
720-940	320	390
1060-1250	320	390
1480-1890	350	420
2360	350	420
3000-3600	370	450
4000-4500	450	500
5000	500	550
6000	500	550

5.8 Aansluiting van het kijkglas voor vlamcontrole (Fig. 12)

Het kijkglas voor vlamcontrole is voorzien van een drukaansluiting (1) die via een siliconen- of koperbuis met de aansluiting op de brander (2) moet worden verbonden. Hierdoor kan de blaaslucht van de ventilator het kijkglas koelen en voorkomen dat het zwart wordt. Als de buis niet op het kijkglas wordt aangesloten, kan het controleglasaasje breken.

5.9 Montage van de panelen mod. 92÷399

Montagevolgorde (Fig. 13)

- a) Plaats de rechter en linker zijpanelen (pos. 1-2) door ze aan de steun vast te haken (pos. 13). Om te weten welke van de twee zijkanten de rechter of de linker is, kijkt u naar het gat voor het plaatje van de kabeldoorvoer (pos. 6), dat naar de voorzijde van de ketel gericht moet zijn.
- b) Bevestig het bedieningspaneel aan het bovenpaneel (pos. 3).
- c) Plaats het rechter bovenpaneel (pos. 3), compleet met bedieningspaneel, op het zijpaneel (pos. 1) compleet met veren, sluitpennen en moeren (pos. 10-11-12).
- d) Breng de voelers van de instrumenten in de hulzen aan, zoals getoond in fig. 20, en maak de elektrische verbinding tussen het bedieningspaneel en de voedingsleiding, de brander en eventuele pompen enz. De sensoren moeten volledig in de betreffende houders worden aangebracht, voor een beter contact. Zet vervolgens de capillairs met de veren vast. Sluit het deksel van de schakelkast, voer de stekker van de brander door het zijplaatje (pos. 6) en zet de kabel met de meegeleverde kabelklem vast. Bevestig het plaatje (pos. 6) met de schroeven (pos. 7).

- e) Monteer het linker bovenpaneel (pos. 4) op het linker zijpaneel (pos. 2) compleet met veren, sluitpennen en moeren (pos. 10-11-12).
- f) Breng de voelers van de instrumenten in de hulzen aan, zoals getoond in fig. 13-20, en maak de elektrische verbinding tussen het bedieningspaneel en de voedingsleiding, de brander en eventuele pompen enz. De sensoren moeten volledig in de betreffende houders worden aangebracht, voor een beter contact. Zet vervolgens de capillairs met de veren vast. Sluit het deksel van de schakelkast, voer de stekker van de brander door het zijplaatje (pos. 9) en zet de kabel met de meegeleverde kabelklem vast. Bevestig het plaatje (pos. 9) met de schroeven (pos. 10).
- g) Monteer het bovenpaneel (pos. 6) op het zijpaneel (pos. 3) compleet met veren, sluitpennen en moeren (pos. 14-15-16).
- h) Monteer het achterpaneel (pos. 8) op de verwarmingsketel met de schroeven (pos. 13) met de moeren (pos. 14).
- i) Monteer het voorpaneel (pos. 5) op de deur met de schroeven (pos. 8) en de moeren (pos. 9).
- l) Breng het typeplaatje op de verwarmingsketel aan, zie hoofdstuk 1.4, door de betrokken zone te reinigen en te ontvetten met een geschikt oplosmiddel, en het plaatje perfect te doen vasthechten. Verwijder het typeplaatje niet, omdat het zijn kleefkracht daardoor verliest.

Het typeplaatje bevindt zich in de documentenmap.

5.10 Montage van de panelen mod. 525÷1890

Montagevolgorde (Fig. 14)

- a) Plaats de zijpanelen (pos. 1-2 en 3-4) door ze aan de steunen vast te haken (pos. 19).
- b) Plaats de bovenste rechter zijpanelen (pos. 5-6) en vervolgens de bovenste linker zijpanelen (7-8), door ze aan de steunen van de verwarmingsketel (pos. 19) en aan dwarsdrager vast te haken (pos. 18).
- c) Bevestig het bedieningspaneel aan het rechter bovenpaneel (pos. 5).
- d) Plaats het bovenpaneel (pos. 5), compleet met bedieningspaneel, op het zijpaneel (pos. 1) compleet met veren, sluitpennen en moeren (pos. 15-16-17).
- e) Breng de voelers van de instrumenten in de hulzen aan, zoals getoond in fig. 21, en maak de elektrische verbinding tussen het bedieningspaneel en de voedingsleiding, de brander en eventuele pompen enz. De sensoren moeten volledig in de betreffende houders worden aangebracht, voor een beter contact. Zet vervolgens de capillairs met de veren vast. Sluit het deksel van de schakelkast, voer de stekker van de brander door het zijplaatje (pos. 11) en zet de kabel met de meegeleverde kabelklem vast. Bevestig het plaatje (pos. 11) met de schroeven (pos. 12).
- f) Monteer de steun (pos. 18).
- g) Monteer de bovenpanelen (pos. 5-6-7-8) door ze aan de zijpanelen vast te haken (pos. 1-2-3-4) compleet met veren, sluitpennen en moeren (pos. 15-16-17).
- h) Monteer de voorpanelen (pos. 9-10) op de voordeur met de schroeven (pos. 14) en de moeren (pos. 13).
- i) Breng het typeplaatje op de verwarmingsketel aan, zie hoofdstuk 1.4, door de betrokken zone te reinigen en te ontvetten met een geschikt oplosmiddel, en het plaatje perfect te doen vasthechten. Verwijder het typeplaatje niet, omdat het zijn kleefkracht daardoor verliest.

Het typeplaatje bevindt zich in de documentenmap.

6. STANDAARD INSTRUMENTENPANEEL

6.1 Paneel (Fig. 15)

Het bijgeleverde instrumentenpaneel, vervaardigd van kunststof met beschermingsgraad IP40, biedt plaats aan de regel- en veiligheidsinstrumenten. De elektrische installatie van de verwarmingsketel moet:

- ontworpen en aangelegd zijn door gekwalificeerd personeel en aangesloten zijn op een aardinstallatie in overeenstemming met de geldende wettelijke voorschriften.
- geschikt zijn voor de maximale vermogensopname van de verwarmingsketel met elektrische kabel het een geschikte doorsnede.

De aardingsdraad in de voedingskabels en de verbindingskabels naar de brander moet enkele mm langer zijn dan de andere draden in dezelfde kabel. Voor verbindingen tussen de brander, het elektrisch paneel en de voeding wordt het gebruik van H07 RN-F kabels voor zichtbare installatie aanbevolen. Voor andere installatietypen of voor bijzondere omgevingscondities, wordt verwezen naar de geldende voorschriften.

De samenstelling en diameter van de draden moet worden berekend op basis van het stroomverbruik van de brander. Om bij de instrumenten te komen, het voorpaneel draaien (A). Om bij het klemmenbord te komen en de capillairs van de thermostaten en de thermometer af te wikkelen, het bovenpaneel verwijderen (B), na de 2

zijdelingse schroeven (C) te hebben losgedraaid. De regelthermometers (12-13 - Fig. 16) kunnen door de gebruiker worden afgesteld, door middel van de knop aan de voorkant.

De veiligheidsthermostaat heeft een vaste afstelling en manuele reset, zoals voorzien door het Italiaanse Min. Besluit 1/12/75, bundel R. Het volgende is verplicht:

- het gebruik van een tweepolige overbelastingsschakelaar, netschakelaar, in overeenstemming met de CEI-EN normen (minimale openen van de contacten 3 mm)
- het aanhouden van de polariteit L1 (fase) - N (nulleider)
- het gebruik van kabels met een minimale doorsnede van 1.5 mm², compleet met kabelschoenpenen.
- het raadplegen de bedradingsschema's in deze handleiding voor elke ingreep van elektrische aard.
- het uitvoeren van een efficiënte aardaansluiting.
- de waterleidingen mogen niet worden gebruikt voor het aarden van het apparaat.

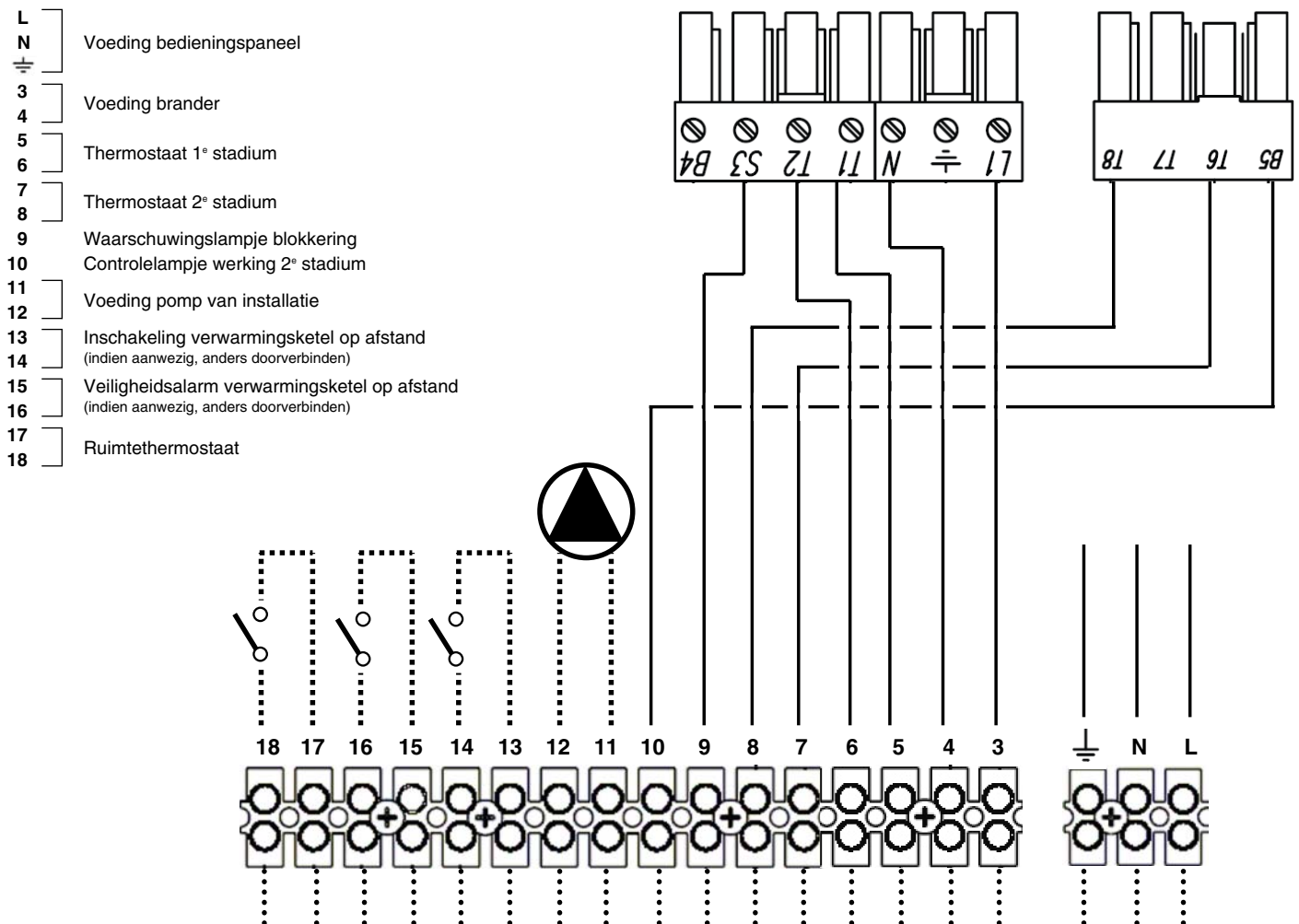
De fabrikant kan niet aansprakelijk worden gesteld voor eventuele schade als gevolg van het ontbreken van een aardaansluiting van het apparaat en het niet navolgen van de aanwijzingen in de elektrische schema's. Voor de aardaansluiting van het ketellichaam is een aansluitpunt voorzien op het voorste kopstuk.

6.2 Vooraanzicht paneel (Fig. 16)

Legenda

- 1 Inschakelknop circulatiepomp
- 2 Inschakelknop brander
- 3 Inschakelknop verwarmingsketel
- 4 Testknop
- 5 Resetknop veiligheidsdrukschakelaar
- 6 Watertemperatuur verwarmingsketel
- 7 LED verwarmingsketel aan
- 8 LED 1e vlam brander
- 9 LED 2e vlam brander
- 10 LED blokkering brander
- 11 LED veiligheidsdrukschakelaar
- 12 Thermostaat TR1 regeling 2° vlam brander
- 13 Thermostaat TR1 regeling 1° vlam brander
- 14 Vooruitrusting voor temperatuurregelaar

6.3 Schema van de elektrische aansluitingen klemmenbord



NL

6.4 Elektrisch schema voor brander en eenfasepomp (Fig. 17)

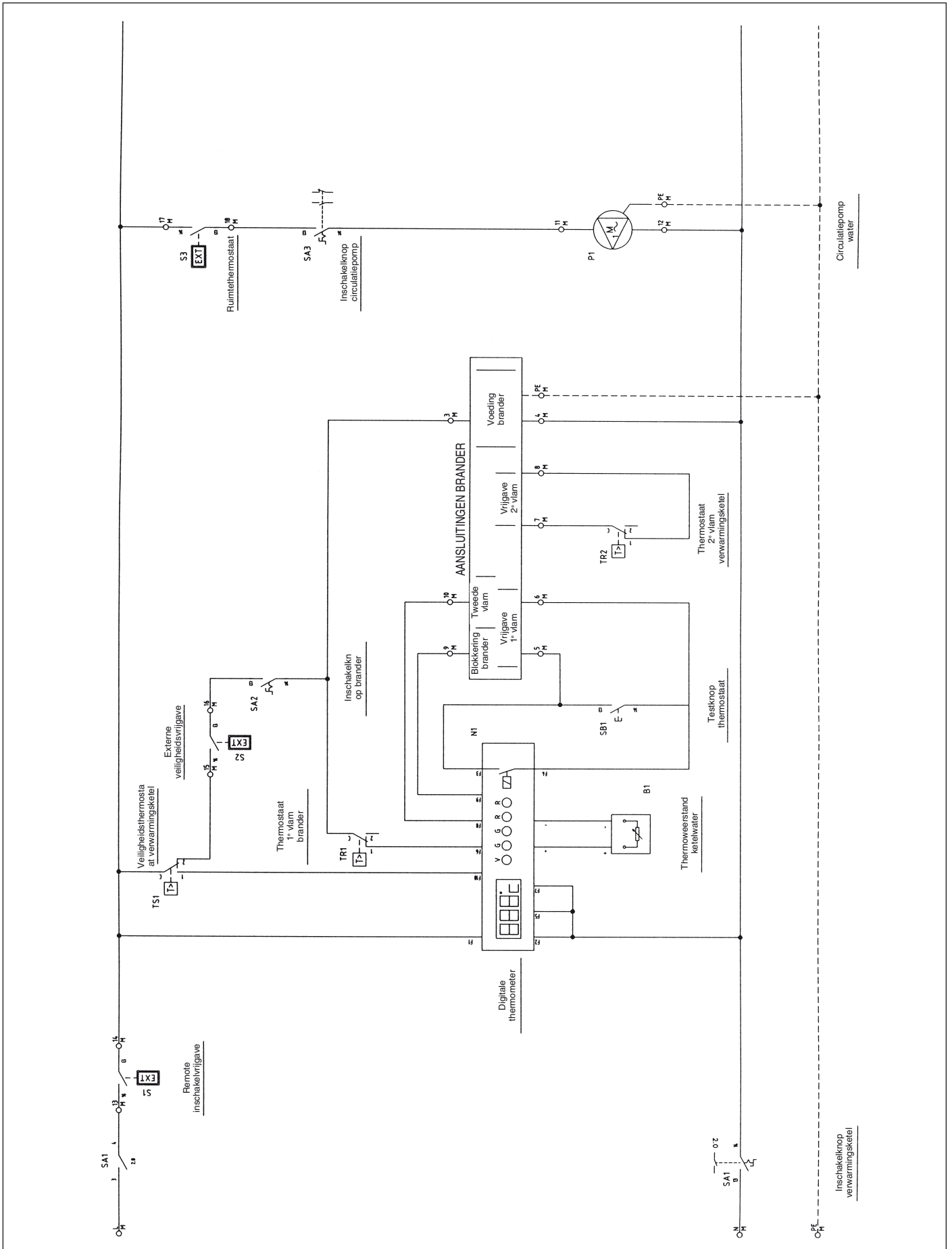
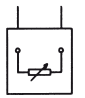
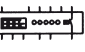

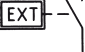
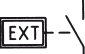
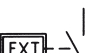
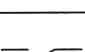

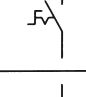
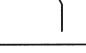
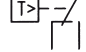
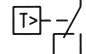
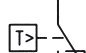


Fig. 17

Legenda symbolen/componenten op elektrisch schema

	B1 QG 2	Temperatuur aanvoerwater
	N1 QG 2	Instrument ketelstatus/Watertemperatuur
	P1 QG 2	Circulatiepomp water van de installatie
	S1 QG 2	Remote inschakelvrijgave
	S2 QG 2	Externe veiligheidsvrijgave
	S3 QG 2	Ruimtethermostaat
	SA1 QG 2	Inschakelknop verwarmingsketel

	SA2 QG 2	Schakelaar brander
	SA3 QG 2	Schakelaar circulatiepomp
	SB1 QG 2	Testknop
	TR1 QG 2	Thermostaat 1° stadium brander
	TR2 QG 2	Thermostaat 2° stadium brander
	TS1 QG 2	Veiligheidsthermostaat verwarmingsketel

6.5 Opmerkingen over de aansluitingen

De standaard voedingskabel van het paneel, van het type FG7 RN-F 3G1,5, is reeds op het klemmenbord aangesloten. Zorg ervoor dat in geval van vervanging een geschikte kabel wordt gebruikt die aan de geldende normen voldoet. De voeding van de brander wordt direct van het klemmenbord afgenomen in geval van eenfasevoeding en een maximaal stroomverbruik van 3A.

De voeding van de circulatiepomp voor het water van de installatie wordt direct van het klemmenbord afgenomen, in geval van eenfasevoeding en een maximaal stroomverbruik van 3A. Indien de brander of de circulatiepomp een hoger stroomverbruik hebben dan voorzien of een draaistroomvoeding, moeten vermogensrelais gebruikt worden die gekoppeld worden aan de uitgangen op het klemmenbord. De remote inschakelvrijgave

ve geeft de verwarmingsketel de mogelijkheid om op afstand te worden ingeschakeld. Moet worden doorverbonden indien niet gebruikt. De externe veiligheidsvrijgave van de verwarmingsketel biedt een aanvullend contact voor het uitschakelen van de brander. Moet worden doorverbonden indien niet gebruikt. Het contact voor de ruimtethermostaat werkt alleen op de watercirculatiepomp. Moet worden doorverbonden indien niet gebruikt.

7. PRINCIPESHEMA - INSTALLATIE VOOR CENTRALE VERWARMING EN TAPWATER (Fig. 18)

De keuze en installatie van de componenten van de installatie valt onder de bevoegdheid van de installateur, die moet werken volgens de regels van goede techniek en de geldende wetgeving. Bij installaties die worden geladen met antivriesmiddel is het gebruik van waterafsluiters vereist. Denk eraan dat het schema van Fig. 18 een prinsipeschema is. In het geval van afwijkende installaties, wordt u verzocht contact op te nemen met onze After-Sales Service, die u alle vereiste elementen zal verschaffen.

Legenda

- A Aanvoer installatie
- B Retour installatie
- 1 Verwarmingssysteem
- 2 Brander compleet met afsluit- en regelkleppen
- 3 Boiler
- 4 Verzamelleidingen installatie
- 5 Afsluitkleppen
- 6 Circulatiepomp
- 7 Terugslagkleppen
- 8 Expansievat installatie
- 9 Automatische ontluuchtingsklep
- 10 Veiligheidsklep
- 11 Onthardingsfilter
- 12 Vullen installatie
- 13 Afsluitklep brandstof

- 14 Stabilisator gasdruk
- 15 Manuele afsluitklep
- 16 Gasfilter
- 17 Trillingdempende koppeling
- 18 Pomp
- 19 Manometer
- 20 Veiligheidsthermostaat
- 21 Regelthermostaat
- 22 Driewegkraan
- 23 Drukschakelaar met manuele reset
- 24 Debietregelaar
- 25 Regelthermostaat
- 26 Thermostaat met manuele reset
- 27 Houder temperatuursensor
- 28 Temperatuurregelklep

8. INBEDRIJFSTELLING

8.1 Voorafgaande controles

Nadat de aansluiting van water, elektra en brandstof op de verwarmingsketel zijn voltooid, voor het opstarten controleren of:

- Het expansievat en de veiligheidsklep (indien vereist) correct zijn aangesloten en niet afgesloten kunnen worden.
- De voelers van de bedrijfs-, veiligheids- en minimumthermostaten en van de thermometer goed in de betreffende hulzen zijn aangebracht.
- De turbulatoren in alle vlampijpen zijn aangebracht.

- De installatie met water gevuld en volledig ontluucht is.
- De pomp of de pompen goed werken.
- De aansluitingen van water, elektra, veiligheidssinrichtingen en brandstof zijn uitgevoerd in overeenstemming met de nationaal en lokaal geldende voorschriften.
- De brander is geïnstalleerd volgens de instructies in de handleiding van de fabrikant.
- De netspanning en frequentie overeenkomen met de brander en de elektrische uitrusting van de verwarmingsketel.

- De installatie in staat is de hoeveelheid warmte die geproduceerd zal worden te absorberen.
- De recirculatiepomp is geïnstalleerd zoals beschreven in par. 5.5.5.

8.2 Eerste ontsteking

Nadat de in de vorige paragraaf genoemde controles positief resultaat hebben gegeven, kan de brander voor het eerst worden ontstoken; dit moet worden uitgevoerd door een bevoegd technicus die door de fabrikant van de brander is erkend. De technicus heeft de volledige verantwoordelijkheid met betrekking tot het

afstellingsbereik binnen het verklaarde en goedgekeurde vermogensbereik van de verwarmingsketel. Nadat de afsluitkranen van de brandstof zijn geopend en de toevoerleiding op lekken is gecontroleerd, alle schakelaars op ON zetten. De brander is zo gereed voor de eerste ontsteking en voor de afstelling die alleen door de bevoegde technicus mag worden uitgevoerd. Bij de eerste ontsteking moet

men controleren of de deur, de branderflens en de aansluitingen op de schoorsteen afgedicht zijn en of de basis van het rookkanaal een lichte onderdruk heeft. Het brandstofdebiet moet overeenkomen met de specificaties van de verwarmingsketel en mag om geen enkele reden boven de verklaarde nominale vermogenswaarde komen. De temperatuur van de rookgassen mag nooit onder de 160°C dalen.

8.3 Uitschakelen van de verwarmingsketel

- Stel de bedrijfsthermostaat op het minimum in.
- Schakel de spanning naar de brander uit en sluit de brandstofvoeding.
- Laat de pompen werken tot ze door de minimumthermostaat worden gestopt.
- Schakel de spanning naar de schakelkast uit.

9. ONDERHOUD

9.1 Algemene voorschriften

Periodiek onderhoud is van essentieel belang voor de veiligheid, het rendement en de levensduur van het apparaat. Alle werkzaamheden moeten door gekwalificeerd personeel worden uitgevoerd. Voor elk handeling m.b.t. reiniging en onderhoud moet eerst de brandstoftoevoer worden afgesloten, nadat de elektrische voeding is uitgeschakeld. Om een correcte werking en maximaal rendement van de verwarmingsketel te verkrijgen, is een regelmatige reiniging van de verbrandingskamer, de vlampijpen en de rookkast noodzakelijk.

9.2 Periodiek onderhoud

Het onderhoud moet worden vastgesteld op basis van de gebruikte brandstof, het aantal ontstekingen, de kenmerken van de installatie enz., dientengevolge is het niet mogelijk vooraf een tijdsinterval voor de onderhoudsbeurten aan te geven. In principe worden de volgende intervallen voor de reiniging aanbevolen, afhankelijk van de gebruikte brandstof:

- Gas: eenmaal per jaar
- Olie: tweemaal per jaar
- Stookolie: elke 300 bedrijfsuren

In elk geval moeten eventuele lokale voorschriften m.b.t. het onderhoud worden opgevolgd. Tijdens periodiek onderhoud moet men, na verwijdering van de turbulatoren, de pijpbundel en de vuurhaard schoonborstelen. Verwijder verzamelde afzettingen in de rookkast via de openingen van de inspectiedeur. Voor een grondiger reiniging de achterste rookkast verwijderen en, indien verslechterd, de rookgasafdichting vervangen. Controleer of de condensafvoer niet verstopt is. Controleer de goede werking van de controle- en meetinrichtingen van het verwarmingssysteem. Bij deze gelegenheid moet de hoeveelheid gebruikt navulwater worden gemeten, en nadat het water is geanalyseerd, een preventieve ontkalking worden uitgevoerd. De in het onbehandelde water opgeloste calcium- en magnesiumzouten veroorzaken, na herhaaldelijk navullen, aanslag in de ketel en oververhitting van het plaatwerk, met mogelijke schade die niet kan worden toegeschreven aan materialen of bouwtechniek, en dientengevolge niet door garantie gedekt wordt. Nadat het onderhoud en de reiniging is voltooid en de verwarmingsketel is ingeschakeld, de afdichting van de deur en de rookkast controleren, en in geval van gaslekken, de betreffende afdichtingen vervangen.

De uitgevoerde werkzaamheden moeten in het onderhoudsboekje van de installatie worden genoteerd.

9.3 Buitengewoon onderhoud

Buitengewoon onderhoud aan het eind van het seizoen of voor lange periodes van stilstand.

Alle in het vorige hoofdstuk beschreven werkzaamheden moeten worden uitgevoerd, en bovendien:

- Controleer de slijtagetoestand van de turbulatoren.
- Na reiniging van het rookgascircuit, afnemen met een doek gedrenkt in een verdunde oplossing van bijtende soda. Na het laten drogen, alle oppervlakken afnemen met een in olie gedrenkte doek.
- Het is raadzaam hygroscopische stoffen (ongebuste kalk, silicagel in kleine verpakkingen) in de vuurhaard te plaatsen, en deze hermetisch af te sluiten zodat er geen lucht bij kan.
- Leeg de installatie en de verwarmingsketel niet.
- Bescherm schroeven, moeren en pennen van de deur met grafietvet.

De werkzaamheden moeten in het onderhoudsboekje van de installatie worden genoteerd.

9.4 Reiniging van de verwarmingsketel (Fig. 19)

Om de verwarmingsketel te reinigen, gaat men als volgt te werk:

- Open de voorste deur (1) en verwijder de turbulatoren (2).
- Reinig de binnenoppervlakken van de verbrandingskamer en van de gasstraat met een borstel (3) of ander geschikt gereedschap.
- Verwijder verzamelde afzettingen in de rookkast via de opening van het inspectiedeur (4). Voor een grondiger reiniging de afdekking van de rookkast (5) verwijderen en de afdichting vervangen alvorens hem weer te monteren.
- Controleer regelmatig of de condensafvoer (6) niet verstopt is.

9.5 Werkingscontrole van de verwarmingsketel

Controleer alvorens de verwarmingsketel in te schakelen en de werking ervan te testen of:

- De turbulatoren tegen de pijpen van de warmtewisselaar geplaatst zijn.
- De kranen van het watercircuit en van de brandstof open zijn.
- Brandstof beschikbaar is.
- Het expansievat goed gevuld is.
- De druk van het watercircuit, in koude toestand, hoger is dan 1 bar en lager dan de toegestane maximumwaarde voor de verwarmingsketel.
- De watercircuits ontlucht zijn.
- De elektrische aansluitingen op het voedingssnet en van de componenten (brander, pomp, bedieningspaneel, thermostaten enz.) zijn uitgevoerd.
- De aansluiting fase-nulleider moet absoluut worden aangehouden, en de aardaansluiting is verplicht.

Nadat de hierboven beschreven handelingen zijn uitgevoerd, moet men om de verwarmingsketel te starten:

- Indien de installatie is voorzien van temperatuurregelaar of timer-thermosta(a)t(en), controleren of deze "actief" is/zijn.
- Stel de timer-thermosta(a)t(en) of de temperatuurregelaar op de gewenste temperatuur in.

- Zet de hoofdschakelaar van de installatie op "aan"
- Stel de thermostaat van de verwarmingsketel op het bedieningspaneel in
- Zet de hoofdschakelaar van het bedieningspaneel op "on" en controleer of het groene controlelampje gaat branden.

De verwarmingsketel voert de ontstekingsfase uit en blijft in werking tot de ingestelde temperaturen zijn bereikt. Indien er problemen optreden tijdens de ontbranding of de werking, voert de verwarmingsketel een "BLOKKEERSTOP" uit, die wordt aangegeven door het rode controlelampje op de brander en de rode indicator op het bedieningspaneel. Wacht na een "BLOKKEERSTOP" ongeveer 30 seconden alvorens de inschakelcondities te herstellen. Om de inschakelcondities te herstellen, op de "knop/controlelamp" van de brander drukken en wachten tot de vlam ontstoken wordt. Indien deze operatie mislukt, kan hij maximaal 2-3 maal worden herhaald, en controleer vervolgens:

- De informatie in de handleiding van de brander.
- Het hoofdstuk "WERKINGSCONTROLE VAN DE VERWARMINGSKETEL".
- De elektrische verbindingen aan de hand van het schema dat bij het bedieningspaneel wordt geleverd.

Wanneer de verwarmingsketel is gestart, moet men controleren of het apparaat stopt en vervolgens weer start:

- Door wijziging van de afstelling van de thermostaat van de verwarmingsketel.
- Door de hoofdschakelaar van het bedieningspaneel te bedienen.
- Door de ruimtethermostaat of de timer of temperatuurregelaar te verstellen.
- Door te controleren of de circulatiepompen vrij en correct draaien.
- Door de volledige uitschakeling van de verwarmingsketel te controleren door bediening van de hoofdschakelaar van de installatie.

Als alle condities in orde zijn, het apparaat weer opstarten, en een controle van de brandstof (rookgasanalyse), het brandstofdebiet en de afdichtingen van de deur en de rookkast uitvoeren.

9.6 Werkingscontrole van de brander

- Zie de handleiding van de brander.
- Houd u aan alle voorschriften van lokale normen op het gebied van onderhoud aan de brander.

9.7 Mogelijke storingen en oplossingen

Hieronder wordt een lijst gegeven van de belangrijkste storingen of problemen die kunnen optreden tijdens het gebruik van de verwarmingsketel, met aanduiding van de mogelijke oorzaken en de overeenkomstige oplossingen.

STORING			
DE KETEL WORDT GEMAKKELIJK VUIL			
ORZAAK:	Brander slecht afgesteld	OPLOSSING:	Controleer de afstelling van de brander (rookgasanalyse)
	Rookkanaal verstopt		Reinig gasstraat en rookkanaal
	Luchtstraat brander is vuil		Reinig luchtkanaal van de brander
DE KETEL KOMT NIET OP TEMPERATUUR			
ORZAAK:	Ketellichaam is vuil	OPLOSSING:	Reinig gasstraat
	Combinatie ketel/brander		Controleer de gegevens en afstellingen
	Debiet brander is onvoldoende		Controleer de afstelling van de brander
	Regelthermostaat		Controleer de correcte werking
			Controleer de ingestelde temperatuur
THERMISCHE VEILIGHEIDSBLOKKERING VAN DE KETEL MET SIGNAALLAMPJE OP HET BEDIENINGSPANEEL			
ORZAAK:	Regelthermostaat	OPLOSSING:	Controleer de correcte werking
			Controleer de ingestelde temperatuur
			Controleer de elektrisch bedrading
			Controleer de voelers van de sensoren
	Geen water		Controleer de druk van het circuit
	Lucht aanwezig		Controleer de ontfluchtungsklep
DE KETEL KOMT OP TEMPERATUUR MAAR HET VERWARMINGSSYSTEEM IS KOUD			
ORZAAK:	Lucht in de installatie	OPLOSSING:	De installatie ontluichten
	Circulatiepomp geblokkeerd		De circulatiepomp ontgrendelen
	Minimumthermostaat (indien aanwezig)		De ingestelde temperatuur controleren
GEUR VAN ONVERBRANDE PRODUCTEN			
ORZAAK:	Rookgas komt vrij in de ruimte	OPLOSSING:	Controleer de reiniging van het ketellichaam
			Controleer de reiniging van de rookgasafvoer
			Controleer de hermetische afdichting van ketel, rookgasafvoer en rookkanaal
FREQUENTE ACTIVERING VAN DE VEILIGHEIDSKLEP			
ORZAAK:	Circuitdruk van de installatie	OPLOSSING:	Controleer de vuldruk
			Controleer het circuit van de installatie
			Controleer de afstelling
			Controleer de ingestelde temperatuur
	Expansievat van de installatie		Controleren

ÍNDICE

1. Apresentação	pág. 75
2. Advertências gerais	pág. 75
3. Certificação	pág. 75
4. Características técnicas, de fabrico e dimensionais	pág. 75
4.1 Descrição do aparelho	pág. 75
4.2 Princípio de funcionamento	pág. 75
4.3 Dados técnicos	pág. 75
4.4 Identificação	pág. 75
5. Instalação	pág. 77
5.1 Embalagem	pág. 77
5.2 Movimentação	pág. 77
5.3 Local de instalação da caldeira	pág. 77
5.4 Descarga dos produtos da combustão	pág. 77
5.5 Ligações hidráulicas	pág. 77
5.5.1 Água de alimentação	pág. 77
5.5.2 Tubagens de descarga/retorno do sistema	pág. 77
5.5.3 Tubagens de enchimento/descarga do sistema	pág. 77
5.5.4 Tubagens do vaso de expansão e válvula de segurança	pág. 77
5.5.5 Bomba de recirculação	pág. 78
5.6 Abertura e regulação da porta frontal	pág. 78
5.7 Montagem do queimador	pág. 78
5.8 Ligação da janela de inspecção da chama	pág. 78
5.9 Montagem dos painéis mod. 92÷300	pág. 78
5.10 Montagem dos painéis mod. 350÷1060	pág. 78
6. Painel de instrumentos standard	pág. 79
6.1 Painel	pág. 79
6.2 Vista frontal do painel	pág. 79
6.3 Esquema das ligações eléctricas da placa de terminais	pág. 79
6.4 Esquema eléctrico do queimador e da bomba monofásica	pág. 80
6.5 Notas sobre as ligações	pág. 81
7. Esquema de princípio - sistema de aquecimento e produção de água sanitária	pág. 81
8. Arranque	pág. 81
8.1 Verificações preliminares	pág. 81
8.2 Primeira ligação	pág. 81
8.3 Desligar a caldeira	pág. 82
9. Manutenção	pág. 82
9.1 Normas gerais	pág. 82
9.2 Manutenção ordinária	pág. 82
9.3 Manutenção extraordinária	pág. 82
9.4 Limpeza da caldeira	pág. 82
9.5 Verificação do funcionamento da caldeira	pág. 82
9.6 Verificação do funcionamento do queimador	pág. 82
9.7 Resolução de problemas	pág. 82

1. APRESENTAÇÃO

Estimado Cliente,
Obrigado por ter escolhido uma caldeira PREXTHERM RSW.
Este manual foi preparado para lhe fornecer informações, advertências e conselhos sobre

a instalação, a utilização correcta e a manutenção da caldeira. Leia-o atentamente e conserve-o cuidadosamente para eventuais consultas futuras. No seu próprio interesse, sugerimos que cumpra rigorosamente as indicações fornecidas por forma a tirar o máximo

partido e satisfação deste produto de alta qualidade. O incumprimento das indicações fornecidas neste manual isenta o fabricante de toda e qualquer responsabilidade e invalida a respectiva garantia.

2. ADVERTÊNCIAS GERAIS

- O manual de instruções faz parte integrante do produto e fornece instruções importantes para a sua instalação, utilização e manutenção.
- Este aparelho destina-se apenas à função para a qual foi expressamente concebido.
- **Este aparelho destina-se a aquecer água a uma temperatura inferior à de ebulição, à pressão atmosférica, e deve ser instalado num sistema de aquecimento e/ou num sistema de distribuição de água quente para uso sanitário, de acordo com as suas características, desempenho e potência térmica.**
- Antes da instalação, convém verificar se a caldeira sofreu danos resultantes da sua movimentação e transporte.
- A instalação deve ser efectuada de acordo com as normas vigentes, por pessoal técnico qualificado.

- Antes de efectuar qualquer operação de limpeza ou de manutenção, desligue o aparelho da rede de alimentação.
- A Ferrolli S.p.A. declina toda e qualquer responsabilidade por danos causados a pessoas e/ou a coisas, resultantes de erros de instalação, regulação, manutenção, bem como de usos inadequados.
- O arranque da caldeira e do respectivo sistema deve ser realizado por pessoal autorizado.
- O primeiro arranque visa verificar o bom funcionamento de todos os dispositivos de regulação e de controlo.
- A não utilização do aparelho durante um longo período torna necessária a intervenção de pessoal qualificado.

Normativas

O instalador deve respeitar as regulamentações locais vigentes no que diz respeito aos seguintes pontos: a escolha do local de instalação da caldeira, o cumprimento das condições de ventilação necessárias; a perfeita vedação da ligação e da chaminé; as ligações do combustível, dos sistemas eléctricos e quaisquer outras disposições de segurança.

Condições de garantia

A validade da garantia está sujeita ao cumprimento das normas e dos conselhos de utilização contidos neste manual. Qualquer incumprimento ou modificação implica a sua anulação. A garantia não cobre danos resultantes da corrosão provocada pela condensação ácida dos produtos da combustão, ou consequentes da formação de incrustações causadas pelo uso de águas duras ou agressivas, dado que eles são apenas imputáveis ao funcionamento do sistema.

3. CERTIFICAÇÃO

A marcação CE comprova que os aparelhos Ferrolli S.p.A. estão em conformidade com os requisitos das directivas europeias aplicáveis.

Em particular, este aparelho está em conformidade com as seguintes directivas da CEE:

- Directiva de aparelhos a gás (2009/142 CEE)
- Directiva relativa às exigências de rendimento (92/42 CEE)

- Directiva de Baixa Tensão 73/23 CEE (modificada pela 93/68)
- Directiva de Compatibilidade Electromagnética 89/336 (modificada pela 93/68)

4. CARACTERÍSTICAS TÉCNICAS, DE FABRICO E DIMENSIONAIS

4.1 Descrição do aparelho

A tipologia de fabrico das caldeiras da série PREXTHERM RSW garante potencialidades e rendimentos elevados com baixas temperaturas de fumos, obtendo-se assim emissões poluentes reduzidas. O fabrico cumpre os requisitos da norma EN 303, 1ª parte. Os principais elementos técnicos da concepção são:

- o estudo rigoroso das geometrias, para obter uma óptima relação entre os volumes de combustão e as superfícies de trocas térmicas
- a escolha dos materiais utilizados, para uma longa duração da caldeira.

As caldeiras são de combustão pressurizada, de 3 passagens de fumos, de tipo cilíndrico horizontal com inversão de chama na fornalha, completamente circundada de água; a chama produzida pelo queimador é projectada para a frente e invertida perifericamente, onde os fumos entram no feixe tubular, no qual estão inseridos os turbuladores, que criam um percurso vorticoso, aumentando as trocas térmicas por convecção. À saída do feixe tubular, os fumos são recolhidos na câmara posterior e conduzidos para a chaminé. As caldeiras estão equipadas com uma porta dotada de dobradiças, para uma abertura à direita ou à esquerda, e regulável em altura e em profundidade. O revestimento do corpo está isolado com uma espessa camada de lã de vidro e coberto por um outro estrato de material inquebrável. O acabamento externo é composto por painéis de aço pintado. Os ganchos de elevação encontram-se na parte superior do revestimento.

As caldeiras estão equipadas com 2 uniões de 1/2" para bainhas porta-bolbos (indicadas para conterem 3 bolbos cada uma). O painel de comando já pré-cablado está situado sobre a caldeira e permite o funcionamento automático da mesma.

4.2 Princípio de funcionamento

As caldeiras PREXTHERM RSW são dotadas de uma fornalha cilíndrica fechada, na qual a chama do queimador é projectada para a frente e invertida perifericamente, a partir de onde os gases de combustão entram nos tubos de fumo. À saída, estes são recolhidos na caixa de fumo e daqui enviados para a chaminé. Durante o funcionamento do queimador, a câmara de combustão está sempre sob pressão. Para o valor desta pressão, consulte as tabelas da pág. 76, na coluna Perdas de carga no lado de fumo. A conduta da chaminé e a junção à chaminé devem ser realizadas em conformidade com as Normas e a Legislação vigente, com condutas rígidas, resistentes à temperatura, à condensação, às solicitações mecânicas e estanques. (Fig. 1)

4.3 Dados técnicos - Dimensões - Uniões hidráulicas

Legenda (Fig. 2 e 3)

- 1 Quadro de comandos
- 2 Flange de união do queimador
- 3 Porta de limpeza da caixa de fumo
- 4 Janela de inspecção da chama
- T1 Descarga de aquecimento
- T2 Retorno de aquecimento
- T3 União do vaso de expansão
- T4 Descarga da caldeira
- T5 União da chaminé
- T6 União do queimador

4.4 Identificação

A caldeira é identificável através do:

- **Envelope de documentos**
Encontra-se na porta e contém:
MANUAL TÉCNICO
CERTIFICADO DE GARANTIA
ETIQUETAS COM CÓDIGO DE BARRAS
PLACA SINALÉTICA
CERTIFICADO DE FABRICO
(que comprova o resultado positivo do teste hidráulico)

- **Placa sinalética**

Indica os dados técnicos e o desempenho do aparelho (Fig. 4).
Está inserida no envelope de documentos e DEVE SER OBRIGATORIAMENTE APLICADA pelo instalador do aparelho, uma vez concluída a instalação, na parte alta frontal de um dos painéis laterais da carcaça, de modo visível.
Se ela desaparecer, solicite uma cópia ao Serviço de Assistência Técnica da Ferrolli.

A adulteração, a remoção, a ausência da placa de identificação ou do que quer que não permita a identificação segura do produto dificulta qualquer operação de instalação e manutenção.

Legenda (Fig. 4)

- 1 Envelope de documentos

PREXTERM RSW		92	107	152	190	240	300	350	399	525	600	720	820	940	1060	1250	1480	1600	1890
Potência nominal	mín. kW	60	70	100	137	160	196	228	260	341	390	468	533	611	689	813	962	1040	1229
	máx. kW	92	107	152	190	240	300	350	399	525	600	720	820	940	1060	1250	1480	1600	1890
Potência da fomalha	mín. kW	64,3	75	107,3	147,4	170,9	209,5	277,5	364,5	417	495	502	566	651	731	884	1046	1128	1336
	máx. kW	99,5	116	165	206	261	326	378	432	567	648	777	881	1011	1140	1359	1608	1736	2054
Capacidade total da caldeira	l	121	121	186	186	232	304	362	337	405	471	735	735	850	1240	1240	1490	1490	1620
Perdas de carga no lado da água	$\Delta t 10^{\circ}\text{C}$ mbar	8	11	20	12	17	40	48	43	40	51	32	40	51	65	86	110	115	100
	$\Delta t 15^{\circ}\text{C}$ mbar	4	6	12	7	10	17	23	31	22	28	18	25	25	33	40	55	60	45
	$\Delta t 20^{\circ}\text{C}$ mbar	2	2,5	5	3	4	9	13	16	12	16	10	18	16	20	25	32	40	29
Perdas de carga no lado dos fumos	mbar	0,5	0,7	1,2	1,2	2,3	3,3	3,5	4,4	4,3	4,8	4,5	5,6	5,4	6	6,5	6,5	6,8	7
Peso a seco	kg	260	260	350	350	440	480	550	590	860	970	1250	1250	1420	1580	2250	2650	2700	2850
DIMENSÕES	A mm	760	760	810	810	810	950	950	950	1060	1060	1260	1260	1260	1450	1450	1530	1530	1530
	B mm	764	764	1014	1014	1264	1264	1514	1515	1516	1776	1776	1776	2016	2018	2018	2320	2320	2520
	C mm	866	856	911	911	911	1031	1031	1031	1181	1181	1331	1331	1331	1511	1511	1661	1661	1661
	D mm	165	165	165	165	165	165	165	165	165	165	165	165	165	165	165	165	165	165
	E mm	130	130	130	130	130	150	150	150	170	170	170	170	170	190	190	190	190	190
	F mm	152	152	152	152	152	152	152	152	152	152	212	212	212	212	212	212	212	212
	G mm	515	515	545	545	545	630	630	630	725	725	815	815	815	900	900	1013	1013	1013
	H mm	395	395	420	420	420	495	495	495	570	570	615	615	615	670	670	743	743	743
	I mm	1046	1046	1296	1296	1516	1546	1816	1817	1838	2098	2158	2158	2398	2420	2420	2722	2722	2722
	L mm	100	100	100	100	100	100	100	100	100	100	100	100	100	90	90	120	120	120
	L1 mm	121	121	121	121	121	121	121	120	120	120	180	180	180	178	178	199	199	199
	M mm	925	925	980	980	980	1100	1100	1100	1250	1250	1400	1400	1400	1580	1580	1730	1730	1730
	N mm	147	147	167	167	217	217	217	218	218	218	228	218	218	218	220	220	220	220
	O mm	150	150	230	230	330	330	380	380	380	440	440	440	440	480	480	580	580	580
	P mm	250	250	350	350	450	450	600	600	600	700	700	700	900	900	900	1100	1100	1200
	Q mm	700	700	750	750	750	890	890	890	1000	1000	1200	1200	1200	1390	1390	1470	1470	1470
	R mm	740	740	990	990	1240	1240	1490	1491	1492	1752	1752	1752	1992	1994	1994	2296	2296	2496
SAÍDA DE ÁGUA QUENTE	DN T1	2"	2"	2" 1/2	2" 1/2	2" 1/2	2" 1/2	2" 1/2	2" 1/2	80	80	100	100	100	125	125	150	150	150
RETORNO DE ÁGUA QUENTE	DN T2	2"	2"	2" 1/2	2" 1/2	2" 1/2	2" 1/2	2" 1/2	2" 1/2	80	80	100	100	100	125	125	150	150	150
UNIÃO DO VASO DE EXPANSÃO	DN T3	1" 1/4	1" 1/4	1" 1/2	1" 1/2	1" 1/2	1" 1/2	1" 1/2	1" 1/2	2"	2"	2" 1/2	2" 1/2	2" 1/2	3"	3"	DN100	DN100	DN100
DESCARGA DA CALDEIRA	DN T4	3/4"	3/4"	3/4"	3/4"	3/4"	3/4"	3/4"	3/4"	3/4"	3/4"	3/4"	3/4"	3/4"	3/4"	3/4"	1" 1/2	1" 1/2	1" 1/2
SAÍDA DE FUMO	Ø T5	200	200	220	220	220	220	220	220	250	250	350	350	350	400	400	450	450	450

PREXTERM RSW		2360	3000	3600	4000	4500	5000	6000
Potência nominal	mín. kW	1535	1950	2340	2600	2926	3251	3902
	máx. kW	2360	3000	3600	4000	4500	5000	6000
Potência da fomalha	mín. kW	1668	2113	2536	2819	3165	3515	4215
	máx. kW	2565	3250	3900	4334	4868	5407	6483
Capacidade total da caldeira	l	1925	2600	2920	4425	4790	6150	6800
Perdas de carga no lado da água	$\Delta t 10^{\circ}\text{C}$ mbar	150	145	190	250	280	200	215
	$\Delta t 15^{\circ}\text{C}$ mbar	70	65	90	120	135	85	105
	$\Delta t 20^{\circ}\text{C}$ mbar	42	45	61	70	80	55	65
Perdas de carga no lado dos fumos	mbar	7,2	7,5	8,2	9,5	10,5	10,8	12
Peso a seco	kg	3900	5300	5800	7500	8000	9600	11500
DIMENSÕES	A mm	1610	1800	1800	1980	1980	2180	2180
	B mm	2772	2976	3346	3596	3946	3948	4448
	C mm	1810	2000	2000	2180	2180	2380	2380
	D mm	-	-	-	-	-	-	-
	E mm	210	220	220	240	240	260	260
	F mm	250	250	250	250	250	250	250
	G mm	1005	1100	1100	1190	1190	1290	1290
	H mm	860	940	940	960	960	1015	1015
	I mm	3232	3446	3816	4086	4436	4458	4958
	L mm	145	145	145	145	145	145	145
	L1 mm	195	195	195	195	195	195	195
	M mm	1950	2140	2140	2325	2325	2525	2525
	N mm	662	716	786	786	786	786	786
	O mm	650	650	650	650	650	750	750
	P mm	1000	1150	1450	1700	2050	1950	2450
	Q mm	1000	1170	1170	1350	1350	1550	1550
	SAÍDA DE ÁGUA QUENTE	DN T1	150	200	200	200	200	250
RETORNO DE ÁGUA QUENTE	DN T2	150	200	200	200	200	250	250
UNIÃO DO VASO DE EXPANSÃO	DN T3	100	125	125	125	125	150	150
DESCARGA DA CALDEIRA	DN T4	1" 1/2	1" 1/2	1" 1/2	1" 1/2	1" 1/2	1" 1/2	1" 1/2
SAÍDA DE FUMO	Ø T5	450	500	500	600	600	650	650

5. INSTALAÇÃO

5.1 Embalagem

As caldeiras PREXTHERM RSW modelo 92-1890 são fornecidas com a porta e a câmara de fumo montadas e o isolamento no corpo, ao passo que a carcaça está contida numa embalagem de cartão. O painel de instrumentos é fornecido numa caixa de cartão e posicionado na câmara de combustão. As caldeiras RSW modelo 2360-6000 são fornecidas com isolamento e carcaça. O painel de instrumentos é fornecido numa caixa de cartão e posicionado na câmara de combustão.

5.2 Movimentação

As caldeiras PREXTHERM RSW são dotadas de Pernos com olhais de elevação. Preste atenção à sua movimentação e utilize equipamento adequado ao peso em questão. Antes de posicionar a caldeira, retire a base de madeira desapertando os parafusos de fixação (Fig. 5).

5.3 Local de instalação (Fig. 6)

As caldeiras PREXTHERM RSW devem ser instaladas em locais destinados unicamente para este fim, os quais devem estar em conformidade com as Normas Técnicas e a Legislação vigente e possuir aberturas de ventilação de dimensão adequada. As aberturas de ventilação devem ser permanentes, comunicar directamente com o exterior e estar posicionadas num nível alto e baixo, de acordo com as normativas vigentes. A localização das aberturas de ventilação, os circuitos de adução do combustível, de distribuição de energia eléctrica e de iluminação devem respeitar as disposições legais vigentes no que diz respeito ao tipo de combustível utilizado. Para facilitar a limpeza do circuito de fumo, deve deixar-se, na parte frontal da caldeira, um espaço livre não inferior ao comprimento do corpo da caldeira e, em todo o caso, jamais inferior a 1300 mm. Certifique-se de que, com a porta aberta a 90°, a distância entre a porta e a parede adjacente (X) é pelo menos igual ao comprimento do queimador. O plano de apoio da caldeira deve estar perfeitamente horizontal. É aconselhável instalar um rodapé de cimento plano que seja capaz de suportar o peso total da caldeira mais o conteúdo de água. Para as dimensões do rodapé, consulte as quotas **R x Q** (tabela de dimensões). Caso o queimador seja alimentado com gás combustível de peso específico superior ao do ar, as partes eléctricas deverão ser colocadas a uma quota em relação ao solo superior a 500 mm. O aparelho não pode ser instalado ao ar livre, porque não foi concebido para funcionar no exterior e não dispõe de sistemas anti-gelo automáticos.

INSTALAÇÃO EM SISTEMAS ANTIGOS OU A MODERNIZAR

Se a caldeira for instalada em sistemas antigos ou a modernizar, certifique-se de que:

- A chaminé é adequada às temperaturas dos produtos da combustão, foi calculada e fabricada segundo as Normativas vigentes, está vedada, isolada e não apresenta oclusões ou restrições.
- O sistema eléctrico foi realizado de acordo com as Normas vigentes e por pessoal qualificado.
- A linha de adução do combustível e o eventual reservatório foram realizados segundo as Normas vigentes.

- O(s) vaso(s) de expansão assegura(m) a total absorção da dilatação do fluido contido no sistema.
- O caudal, a cabeça de descarga e a direcção do fluxo das bombas de circulação são adequados.
- O sistema está lavado, livre de lamas e incrustações, a purga de ar foi efectuada e as respectivas vedações foram verificadas.
- Está previsto um sistema de tratamento de água de alimentação/compensação (consulte os valores de referência).

5.4 Descarga dos produtos da combustão (Fig. 7)

A conduta da chaminé e a junção à chaminé devem ser realizadas em conformidade com as Normas e a Legislação vigente, com condutas rígidas, resistentes à temperatura, à condensação, às solicitações mecânicas e estanques. A chaminé deve assegurar a pressão negativa mínima prevista pelas Normas vigentes, considerando uma pressão "zero" na junção com a conduta da chaminé. As chaminés e as condutas de chaminé inadequadas ou mal dimensionadas podem ampliar o ruído de combustão, gerar problemas de condensação e influenciar negativamente os parâmetros de combustão. As condutas de descarga não isoladas constituem uma potencial fonte de perigo. As vedações das junções devem ser realizadas com materiais resistentes a temperaturas de pelo menos 250°C. Na secção de ligação entre a caldeira e a chaminé devem prever-se pontos adequados de controlo da temperatura dos fumos e de análise dos produtos da combustão. No que diz respeito à secção e à altura da chaminé, é necessário consultar as regulamentações nacionais e locais em vigor.

5.5 Ligações hidráulicas

5.5.1 Água de alimentação

As características químicas da água do sistema e de compensação são fundamentais para o bom funcionamento e a segurança da caldeira. Devem utilizar-se sistemas de tratamento adequados. Os valores indicados na tabela seguinte podem ser utilizados como valores de referência.

DUREZA TOTAL	ppm	10
ALCALINIDADE	mg/l CaCO ₃	750
PH		8÷9
SÍLICA	ppm	100
CLORETOS	ppm	3500

É absolutamente indispensável que a água utilizada no sistema de aquecimento seja tratada nos casos seguintes:

- Sistemas muito grandes
- Água muito dura
- Introduções frequentes de água para compensar o sistema

Se for necessário esvaziar parcial ou totalmente o sistema, ele deve ser enchido com água tratada.

Para controlar o volume de compensação, é aconselhável instalar um contador na tubagem.

Os fenómenos mais comuns que ocorrem nos sistemas térmicos são:

- Incrustações de calcário

O calcário concentra-se nos pontos onde a temperatura da parede é mais elevada. Devido à sua baixa condutividade térmica, as incrustações de calcário reduzem as trocas térmicas, de tal modo que mesmo a presença

de poucos milímetros dificulta as trocas térmicas entre os fumos e a água, originando um aumento da temperatura das partes expostas à chama e, logo, rupturas (fendas) na chapa dos tubos.

- Corrosão no lado da água

A corrosão das superfícies metálicas da caldeira no lado da água deve-se à dissolução do ferro nos seus iões. A presença de gases dissolvidos e, em particular, do oxigénio e do anidrido carbónico assume uma grande importância neste processo. As águas macias e/ou desmineralizadas fornecem uma protecção contra fenómenos de incrustação, mas não protegem contra a corrosão. A água deve, por isso, ser tratada com inibidores de processos corrosivos.

5.5.2 Tubagens de descarga/retorno do sistema

As dimensões das tubagens de descarga e de retorno são indicadas para cada modelo de caldeira na tabela DIMENSÕES. Certifique-se de que existe no sistema um número suficiente de aberturas de ventilação. As uniões da caldeira não devem estar submetidas à pressão do peso das tubagens de conexão do sistema, pelo que devem ser instalados suportes adequados.

5.5.3 Tubagens de enchimento/descarga do sistema

Para encher e descarregar a caldeira, pode ligar-se uma torneira à união T4 que se encontra na parte posterior (consulte o desenho DIMENSÕES).

5.5.4 Tubagens do vaso de expansão e válvula de segurança

As caldeiras PREXTHERM RSW são adequadas para funcionar com circulação de água forçada, tanto com o vaso de expansão aberto como fechado. Um vaso de expansão é sempre necessário para compensar o aumento de volume da água devido ao aquecimento. No primeiro caso, a coluna hidrostática deverá estar pelo menos 3 metros acima da carcaça da caldeira e deverá possuir uma capacidade suficiente para conter, entre a superfície da água no vaso e o tubo de descarga, o aumento de volume de toda a água do sistema. Deve dar-se preferência a vasos altos e estreitos de modo a expor ao contacto com o ar a menor superfície de água possível reduzindo, assim, a evaporação. No segundo caso, a capacidade do vaso de expansão fechado deve ser calculada tendo em conta:

- o volume total de água contida no sistema
- a pressão máxima de exercício do sistema
- a pressão máxima de exercício do vaso de expansão
- a pressão de pré-carga inicial do vaso de expansão
- a temperatura máxima de exercício da caldeira (a temperatura máxima do termóstato montado no painel é 90°C; para este cálculo, é aconselhável considerar 100°C).

A tubagem de expansão liga o vaso de expansão ao sistema. Esta tubagem que parte da união T3 (consulte a tabela Dimensões) não deverá ter nenhuma válvula de corte. Na união T3, ou na tubagem de descarga, instale, até 0,5 metros da primeira flange, uma válvula de segurança dimensionada para a capacidade da caldeira e em conformidade com as normativas locais e vigentes. É proibido instalar qualquer tipo de corte entre a caldeira e o vaso de expansão e entre a caldeira e as válvulas de segurança; recomendamos que as válvulas estejam

reguladas, para activação, para valores não superiores à pressão máxima de exercício permitida.

5.5.5 Bomba de recirculação (Fig. 8)

A condensação do vapor de água contido nos fumos de descarga da caldeira (condensação) ocorre quando a temperatura da água de retorno é inferior a 55°C, sendo sobretudo relevante de manhã, depois de a caldeira ter estado desligada durante toda a noite. A condensação é ácida e corrosiva e, com o tempo, corrói as chapas da caldeira. Deve, por isso, instalar-se uma bomba de recirculação, com função de anti-condensação, entre as uniões de descarga e de retorno, a montante de uma eventual válvula misturadora. A bomba deve assegurar, durante os períodos de funcionamento do sistema, um caudal compreendido entre 20 e 30% do total; deve assegurar uma temperatura da água de retorno não inferior a 55°C, enquanto que a cabeça de descarga requerida é baixa, uma vez que só deve vencer a resistência da caldeira e das válvulas. Para medir a temperatura de retorno efectiva do sistema, a fim de comandar a bomba anti-condensação ou gerir as funções de entrada em regime de abaixamento de temperatura em sistemas de termoregulação, é necessário instalar um suporte de sonda a uma distância equivalente a 3÷5 vezes o diâmetro do tubo de retorno a montante do ponto de encaixe hidráulico.

5.6 Abertura e regulação da porta frontal

Nos modelos **PREXTERM RSW 92÷1890** a colocação de dobradiças, a fixação e a inversão do sentido de abertura da porta são feitas segundo a fig. 9. Para isso, é necessário realizar as operações seguintes:

- A porta é fornecida com quatro suportes (pos. 3) e dobradiças iguais.
- Para estabelecer o sentido de abertura para a DIREITA ou ESQUERDA desape a porca (pos. 7), desape e retire a porca (pos. 6) DIR. ou ESQ.; obterá assim o lado de abertura da porta.
- A regulação em altura da porta é feita através da porca (pos. 2); uma vez terminada a regulação, bloqueie finalmente os pinos (pos. 1).
- A regulação longitudinal é feita através do parafuso (pos. 8).

Legenda (Fig. 9)

- 1 Pino de fixação
- 2 Porca de suporte/regulação da porta
- 3 Suporte da dobradiça
- 4 Perno da dobradiça
- 5 Parafuso da dobradiça
- 6 Porca de fixação da dobradiça
- 7 Porca de fixação
- 8 Parafusos e porcas de fixação/regulação do suporte da dobradiça

Nos modelos **PREXTERM RSW 2360÷6000** a colocação de dobradiças, a fixação e a inversão do sentido de abertura da porta são feitas segundo a fig. 10. Para isso, é necessário realizar as operações seguintes:

- A porta é fornecida com quatro dobradiças iguais (pos. 3).
- Para estabelecer o sentido de abertura para a DIREITA ou ESQUERDA desape a porca (pos. 7), desape e retire a porca (pos. 6) DIR. ou ESQ.; obterá assim o lado de abertura da porta.
- A regulação em altura da porta é feita através da porca (pos. 2); uma vez terminada a regulação, bloqueie finalmente os pinos (pos. 1).

Legenda (Fig. 10)

- 1 Pino de fixação
- 2 Porca de suporte/regulação da porta
- 3 Suporte da dobradiça
- 4 Perno da dobradiça
- 5 Parafuso da dobradiça
- 6 Porca de fixação da dobradiça
- 7 Porca de fixação

5.7 Montagem do queimador (Fig. 11)

A montagem do queimador na porta da caldeira deve garantir uma vedação perfeita dos produtos de combustão. Uma vez instalado o queimador na caldeira, o espaço entre a tubeira do queimador e o material refractário da porta deve ser enchido com a camada de fibra cerâmica (A) fornecida. Esta operação evita o sobreaquecimento da porta que, de outra forma, se deformaria irremediavelmente. As ligações do combustível ao queimador devem ser feitas de modo a permitir a total abertura da porta da caldeira com o queimador instalado.

RSW	L mín. (mm)	L máx. (mm)
92-152	230	300
190-399	250	320
525-600	290	360
720-940	320	390
1060-1250	320	390
1480-1890	350	420
2360	350	420
3000-3600	370	450
4000-4500	450	500
5000	500	550
6000	500	550

5.8 Ligação da janela de inspecção da chama (Fig. 12)

A janela de inspecção da chama é dotada de uma tomada de pressão (1) que deve ser ligada através de um tubo de silicone ou cobre à tomada do queimador (2). Esta operação permite que o ar soprado pelo ventilador arrefeça o vidro da janela de inspecção, impedindo que escureça. A não ligação do tubo à janela de inspecção pode provocar a ruptura do vidro de controlo.

5.9 Montagem dos painéis mod. 92÷399

Seqüência de montagem (Fig. 13)

- a) Posicione os painéis laterais direito e esquerdo (pos. 1-2) encaixando-os no suporte (pos. 13). Para determinar qual dos dois painéis laterais é o direito ou o esquerdo, baseie-se no orifício para a chapa do bucim (pos. 6), o qual deve estar virado para a parte frontal da caldeira.
- b) Fixe o painel de comandos ao painel superior (pos. 3).
- c) Encoste o painel superior direito (pos. 3), dotado do painel de comandos, ao painel lateral (pos. 1) dotado de molas, pinos e porcas (pos. 10-11-12).
- d) Insira os bolbos dos instrumentos nas bainhas conforme indicado na Fig. 20 e faça a ligação eléctrica do painel de comandos à linha de alimentação, ao queimador e a eventuais bombas, etc. As sondas devem ser devidamente inseridas nos respectivos suportes, para melhorar o contacto. De seguida, bloqueie os tubos capilares com as molas. Feche novamente a tampa do quadro eléctrico, passe a ficha do queimador através da chapa lateral (pos. 6) e bloqueie o cabo com o bucim fornecido. Fixe a chapa (pos. 6) com os parafusos (pos. 7).

- e) Monte o painel superior esquerdo (pos. 4) no painel lateral esquerdo (pos. 2) dotado de molas, pinos e porcas (pos. 10-11-12).
- f) Insira os bolbos dos instrumentos nas bainhas conforme indicado na fig. 13-20 e faça a ligação eléctrica do painel de comandos à linha de alimentação, ao queimador e a eventuais bombas, etc. As sondas devem ser devidamente inseridas nos respectivos suportes, para melhorar o contacto. De seguida, bloqueie os tubos capilares com as molas. Feche novamente a tampa do quadro eléctrico, passe a ficha do queimador através da chapa lateral (pos. 9) e bloqueie o cabo com o bucim fornecido. Fixe a chapa (pos. 9) com os parafusos (pos. 10).
- g) Monte o painel superior (pos. 6) no painel lateral (pos. 3) dotado de molas, pinos e porcas (pos.14-15-16).
- h) Monte o painel traseiro (pos. 8) na caldeira utilizando os parafusos (pos. 13) com as porcas (pos. 14).
- i) Monte o painel frontal (pos. 5) na porta utilizando os parafusos (pos. 8) e as porcas (pos. 9).
- l) Fixe a placa de dados da caldeira, ver o Cap. 1.4, depois de limpar e desengordurar a zona seleccionada com um solvente adequado, e aplique-a de modo a ela aderir perfeitamente. Não retire a placa de dados, dado que tal compromete a sua adesividade.

A placa de dados está incluída no envelope de documentos.

5.10 Montagem dos painéis mod. 525÷1890

Seqüência de montagem (Fig. 14)

- a) Posicione os painéis laterais (pos. 1-2 e 3-4) encaixando-os nos suportes (pos. 19).
- b) Posicione os painéis laterais superiores direitos (pos. 5-6) e, depois, os esquerdos (7-8) encaixando-os nos suportes da caldeira (pos. 19) e na travessa (pos. 18).
- c) Fixe o painel de comandos ao painel superior direito (pos. 5).
- d) Encoste o painel superior direito (pos. 5), dotado do painel de comandos, ao painel lateral (pos. 1) dotado de molas, pinos e porcas (pos. 15-16-17).
- e) Insira os bolbos dos instrumentos nas bainhas conforme indicado na Fig. 21 e faça a ligação eléctrica do painel de comandos à linha de alimentação, ao queimador e a eventuais bombas, etc. As sondas devem ser devidamente inseridas nos respectivos suportes, para melhorar o contacto. De seguida, bloqueie os tubos capilares com as molas. Feche novamente a tampa do quadro eléctrico, passe a ficha do queimador através da chapa lateral (pos. 11) e bloqueie o cabo com o bucim fornecido. Fixe a chapa (pos. 11) com os parafusos (pos. 12).
- f) Monte o suporte (pos. 18).
- g) Monte os painéis superiores (pos. 5-6-7-8) encaixando-os nos painéis laterais (pos. 1-2-3-4) dotados de molas, pinos e porcas (15-16-17).
- h) Monte os painéis frontais (pos. 9-10) na porta frontal utilizando os parafusos (pos. 14) e as porcas (pos. 13).
- i) Fixe a placa de dados da caldeira, ver o Cap. 1.4, depois de limpar e desengordurar a zona seleccionada com um solvente adequado, e aplique-a de modo a ela aderir perfeitamente. Não retire a placa de dados, dado que tal compromete a sua adesividade.

A placa de dados está incluída no envelope de documentos.

6. PAINEL DE INSTRUMENTOS STANDARD

6.1 Painel (Fig. 15)

O painel de instrumentos fornecido, realizado em material plástico com grau de protecção IP40, está equipado com os instrumentos de regulação e de segurança. O sistema eléctrico integrado na caldeira deve ser:

- concebido e realizado por pessoal qualificado, e ligado a um sistema de ligação de terra em conformidade com as normas legais vigentes.
- adequado à potência máxima absorvida pela caldeira, com cabos eléctricos de secção adequada.

Os cabos de alimentação e de ligação ao queimador devem ter o condutor de terra alguns mm mais comprido do que os outros condutores do mesmo cabo. Para as ligações entre o queimador, o painel eléctrico e a alimentação, é aconselhável utilizar cabos H07 RN-F para instalação à vista. No caso de outros tipos de instalação ou de situações ambientais específicas, é aconselhável consultar as normativas vigentes. A formação e o diâmetro dos condutores deve ser calculada com base na absorção do queimador. Para aceder aos instrumentos, rode o painel frontal (A). Para aceder à placa de terminais e desenrolar os tubos capilares dos termó-

statos e do termómetro, retire o painel superior (B), desmontando previamente os 2 parafusos laterais (C). Os termóstatos de regulação (12-13 - Fig. 16) podem ser regulados pelo utilizador através do manípulo frontal. O termóstato de segurança tem uma calibragem fixa e um rearme manual conforme previsto pelo D.M. 1/12/75 recolha R. É obrigatório:

- utilizar um interruptor magnetotérmico bipolar, seccionador de linha, em conformidade com as Normas CEI-EN (abertura dos contactos de pelo menos 3 mm)
- respeitar a ligação L1 (Fase) - N (Neutro)
- utilizar cabos com uma secção superior ou igual a 1,5 mm², dotados de terminais nas extremidades.
- consultar os esquemas eléctricos do presente manual para qualquer intervenção de natureza eléctrica.
- realizar uma ligação de terra eficaz.
- é proibido utilizar tubos de água para a ligação de terra do aparelho.

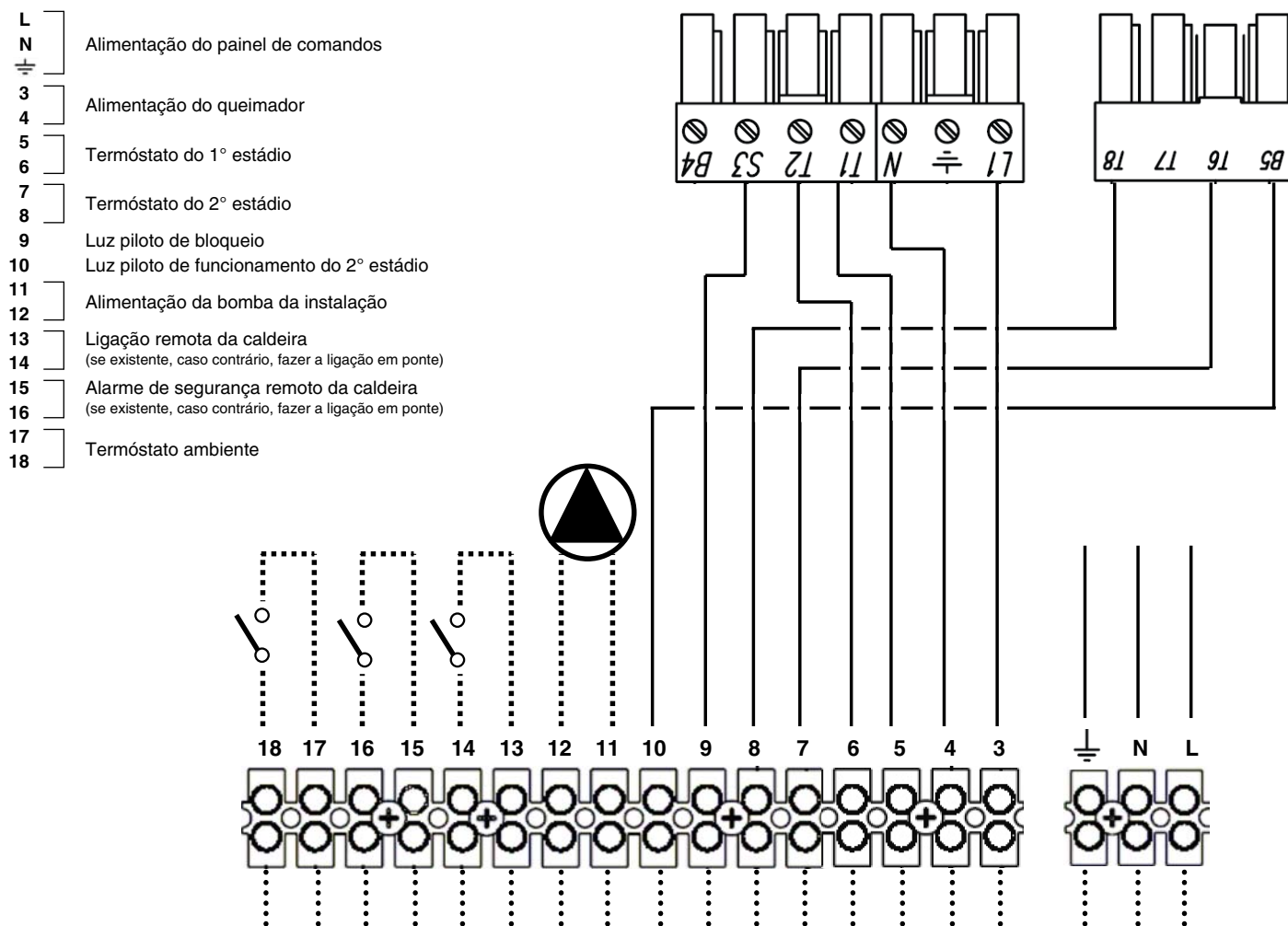
O fabricante não é responsável por eventuais danos causados pela falta de ligação de terra do aparelho e pelo incumprimento das indicações fornecidas nos esquemas eléctricos. Está previsto na cabeça frontal um ponto de conexão para a ligação de terra do corpo da caldeira.

6.2 Vista frontal do painel (Fig. 16)

Legenda

- 1 Interruptor de início do circulador
- 2 Interruptor de início do queimador
- 3 Interruptor de início da caldeira
- 4 Botão de Teste
- 5 Botão de rearme do pressostato de segurança
- 6 Temperatura da água da caldeira
- 7 LED de caldeira ligada
- 8 LED da 1ª chama do queimador
- 9 LED da 2ª chama do queimador
- 10 LED de bloqueio do queimador
- 11 LED do pressostato de segurança
- 12 Termóstato TR1 regulação 2ª chama da caldeira
- 13 Termóstato TR1 regulação 1ª chama da caldeira
- 14 Pré-instalação para termoregulação

6.3 Esquema das ligações eléctricas da placa de terminais



6.4 Esquema eléctrico do queimador e da bomba monofásica (Fig. 17)

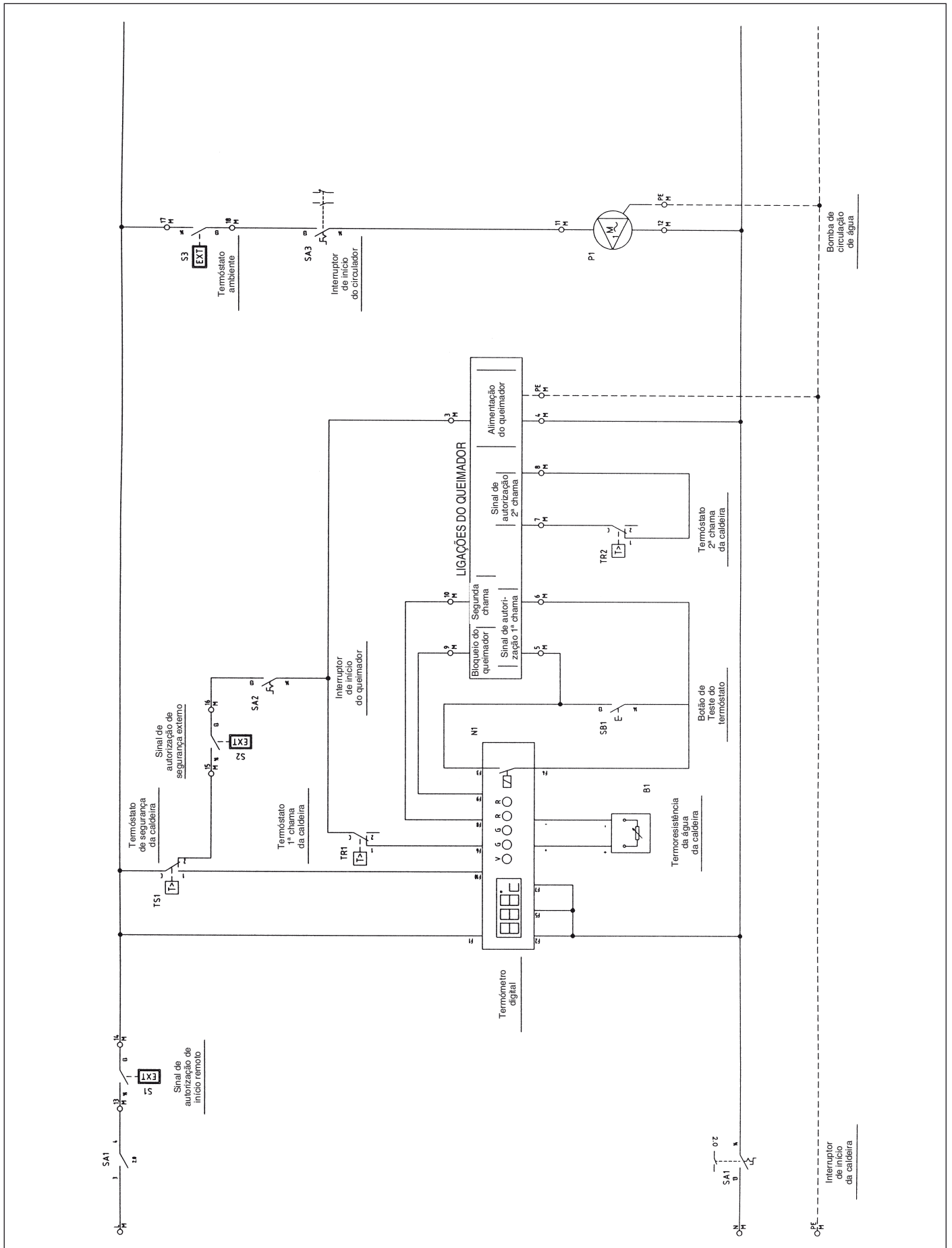


Fig. 17

Legenda de símbolos/componentes do esquema eléctrico

	B1 QG 2	Temperatura de descarga de água
	N1 QG 2	Instrumento de estado da caldeira/ Temperatura da água
	P1 QG 2	Circulador de água do sistema
	S1 QG 2	Sinal de autorização de início remoto
	S2 QG 2	Sinal de autorização de segurança externo
	S3 QG 2	Termóstato ambiente
	SA1 QG 2	Interruptor de início da caldeira

	SA2 QG 2	Interruptor do queimador
	SA3 QG 2	Interruptor do circulador
	SB1 QG 2	Botão de Teste
	TR1 QG 2	Termóstato 1º estágio do queimador
	TR2 QG 2	Termóstato 2º estágio do queimador
	TS1 QG 2	Termóstato de segurança da caldeira

6.5 Notas sobre as ligações

O cabo de alimentação do painel de tipo FG7 RN-F 3G1,5 já vem ligado de série à placa de terminais. Em caso de substituição, utilize um cabo adequado, segundo as normativas vigentes. A alimentação do queimador é directamente solicitada pela placa de terminais, caso seja de tipo monofásico e com uma absorção máxima de corrente de 3A. A alimentação do

circulador de água do sistema é directamente solicitada pela placa de terminais, caso seja de tipo monofásico e com uma absorção máxima de corrente de 3A. Caso o queimador ou o circulador tenham uma absorção mais elevada do que a prevista, ou uma alimentação trifásica, devem ligar-se relés de potência às saídas previstas na placa de terminais. O sinal de autorização de início remoto permite ligar a

caldeira à distância. Deve ser ligado com jumper, se inexistente. O sinal de autorização de segurança da caldeira externo permite inserir um outro contacto, que desliga o queimador. Deve ser ligado com jumper, se inexistente. O contacto para o termóstato ambiente controla apenas o circulador de água. Deve ser ligado com jumper, se inexistente.

7. ESQUEMA DE PRINCÍPIO - SISTEMA DE AQUECIMENTO E PRODUÇÃO DE ÁGUA SANITÁRIA (Fig. 18)

A escolha e a instalação dos componentes do sistema é da competência do instalador, o qual deverá operar segundo as regras de boa técnica e a legislação em vigor. Os sistemas carregados com anti-gelo requerem a utilização de desconectores hídricos. De referir que o esquema da Fig. 18 é um esquema de princípio. No caso de sistemas distintos, contacte o nosso Serviço Pós-Venda, o qual lhe fornecerá todos os elementos pretendidos.

Legenda

- A Descarga do sistema
- B Retorno do sistema
- 1 Gerador de calor
- 2 Queimador dotado de válvulas de bloqueio e regulação
- 3 Ebulidor
- 4 Colectores do sistema
- 5 Válvulas de corte
- 6 Bomba de circulação
- 7 Válvulas de não retorno
- 8 Vaso de expansão do sistema
- 9 Válvula de ventilação automática
- 10 Válvula de segurança
- 11 Filtro do amaciador
- 12 Carregamento do sistema

- 13 Válvula de corte do combustível
- 14 Estabilizador da pressão do gás
- 15 Válvula de corte manual
- 16 Filtro de gás
- 17 Junta anti-vibrante
- 18 Bomba
- 19 Manómetro
- 20 Termóstato de segurança
- 21 Termóstato de regulação
- 22 Torneira de três vias
- 23 Pressostato de rearme manual
- 24 Fluxostato
- 25 Termóstato de regulação
- 26 Termóstato de rearme manual
- 27 Tomada de teste de temperatura
- 28 Válvula termoreguladora

8. ARRANQUE

8.1 Verificações preliminares

Antes do arranque, e uma vez realizadas as ligações hidráulicas, eléctricas e do combustível da caldeira, certifique-se de que:

- O vaso de expansão e a válvula de segurança (se necessária) estão correctamente ligados e não são passíveis de corte.
- Os bolbos dos termóstatos de exercício, de segurança, de mínima e do termómetro estão bloqueados dentro das respectivas bainhas.
- Os turbuladores estão posicionados em todos

os tubos de fumo.

- O sistema está cheio de água e a purga de ar foi efectuada.
- A(s) bomba(s) funciona(m) devidamente.
- As ligações hidráulicas, eléctricas, dos dispositivos de segurança necessários e do combustível foram realizadas em conformidade com a legislação nacional e local em vigor.
- O queimador foi montado segundo as instruções contidas no manual do fabricante.
- A voltagem e a frequência de rede são compatíveis com o queimador e o equipamento eléctrico da caldeira.

- O sistema é capaz de absorver a quantidade de calor que será produzida.
- A bomba de recirculação está instalada conforme descrito no par. 5.5.5.

8.2 Primeira ligação

Após o resultado positivo das verificações descritas no parágrafo anterior, pode proceder-se à primeira ligação do queimador; essa operação deve ser efectuada por um técnico qualificado e autorizado pelo fabricante do queimador. O técnico assume toda e qualquer responsabilidade no que diz respeito ao

campo de calibragem dentro do campo de potência declarado e homologado da caldeira. Depois de abrir as torneiras de corte do combustível e de se certificar de que não existem fugas na rede de adução, coloque todos os interruptores na posição ON (ligado). O queimador está, assim, preparado para a primeira ligação e para a regulação, que compete unicamente ao técnico autorizado.

9. MANUTENÇÃO

9.1 Normas gerais

A manutenção periódica é essencial para a segurança, o rendimento e a durabilidade do aparelho. Todas as operações devem ser realizadas por pessoal qualificado. Todas as operações de limpeza e de manutenção devem ser realizadas depois do fecho da alimentação de combustível e do corte de corrente eléctrica.

Para obter um bom funcionamento e o máximo rendimento da caldeira, é necessária uma limpeza regular da câmara de combustão, dos tubos de fumo e da caixa de fumo.

9.2 Manutenção ordinária

A manutenção deve ser estabelecida consoante o combustível usado, o número de ligações, as características do sistema, etc., pelo que não é possível estabelecer à priori um intervalo de tempo entre uma manutenção e a seguinte. De qualquer forma, recomendamos os seguintes intervalos de limpeza, conforme o combustível usado:

- Caldeiras a gás: uma vez por ano
- Caldeiras a gasóleo: duas vezes por ano
- Caldeiras a óleo combustível:
a cada 300 horas de funcionamento

Devem, em todo o caso, ser respeitadas quaisquer normas locais em termos de manutenção. Durante as operações de manutenção ordinária, após a remoção dos turbuladores, dever-se-á escovar o feixe tubular e a fornalha. Retire os depósitos acumulados na caixa de fumo através da abertura das portas de inspecção. Para uma limpeza mais intensa, remova a caixa de fumo posterior e, se deteriorada, substitua a junta de vedação de fumos. Certifique-se de que a descarga de condensação não está obstruída. Certifique-se do bom funcionamento dos órgãos de controlo e de medição do gerador. Meça a quantidade de água de compensação utilizada e, depois de analisar a água, realize uma acção de desincrustação preventiva. Ao fim de repetidos enchimentos, os sais de cálcio e magnésio dissolvidos na água dão origem a depósitos na caldeira e causam o sobreaquecimento das chapas, com possíveis danos que não podem ser atribuídos aos materiais ou à técnica de fabrico e que, consequentemente, não estão cobertos pela garantia. Uma vez realizadas as operações de manutenção e de limpeza e depois de ligar novamente a caldeira, verifique as vedações da porta e da caixa de fumo; em caso de fugas de produtos de combustão, substitua as respectivas juntas.

As operações realizadas devem ser introduzidas no manual de registo.

9.3 Manutenção extraordinária

Manutenção extraordinária a realizar no fim da estação ou após longos períodos de inactividade.

Durante a primeira ligação, certifique-se de que a porta, a flange do queimador e as conexões com a chaminé estão vedadas e de que a base da chaminé tem uma ligeira pressão negativa. O caudal de combustível deverá corresponder aos dados da placa da caldeira, não devendo, em nenhuma circunstância, exceder o valor de potência nominal máxima declarada. A temperatura dos fumos nunca deve descer abaixo dos 160°C.

Além de todas as operações descritas no capítulo anterior também deverá realizar as acções seguintes:

- Verifique o nível de desgaste dos turbuladores.
- Após a limpeza do circuito de fumos, convém passar um pano embebido numa solução diluída de soda cáustica. Deixe secar e limpe todas as superfícies com um pano embebido em óleo.
- É aconselhável colocar no interior da fornalha substâncias higroscópicas (cal viva, sílica gel em pequenos recipientes), as quais devem ser hermeticamente fechadas para evitar a entrada de ar.
- Não esvazie o sistema e a caldeira.
- Proteja os parafusos, as porcas e os pernos da porta com massa lubrificante grafitada.

As operações realizadas devem ser introduzidas no manual de registo.

9.4 Limpeza da caldeira (Fig. 19)

Para a limpeza, proceda da seguinte forma:

- Abra a porta frontal (1) e extraia os turbuladores (2).
- Limpe as superfícies internas da câmara de combustão e do percurso de fumos utilizando uma escova (3) ou outros utensílios adequados.
- Elimine os depósitos acumulados na caixa de fumo abrindo a porta de inspecção (4). Para uma limpeza mais intensa, retire a cobertura da caixa de fumo (5) e substitua a junta antes da montagem.
- Certifique-se periodicamente de que a descarga de condensação (6) não está obstruída.

9.5 Verificação do funcionamento da caldeira

Antes de ligar a caldeira e de executar os testes funcionais, certifique-se de que:

- os turbuladores estão posicionados contra os tubos de trocas.
- As torneiras do circuito hidráulico e do combustível estão abertas.
- Há combustível disponível.
- O vaso de expansão está devidamente carregado.
- A pressão, a frio, do circuito hidráulico é superior a 1 bar e inferior ao limite máximo previsto para a caldeira.
- Foi efectuada a purga de ar nos circuitos hidráulicos.
- Foram realizadas as ligações eléctricas à rede de alimentação e dos componentes (queimador, bomba, quadro de comando, termostatos, etc.).
- A ligação fase-neutro deve ser absolutamente respeitada e a ligação de terra é obrigatória.

Para fazer o arranque da caldeira, uma vez efectuadas as operações supra-descritas, é necessário:

- Se o sistema possuir um termoregulador ou cronotermostato(s), certifique-se de que está(ão) num estado "activo".

- Regule o(s) cronotermostato(s) ambiente ou a termoregulação para a temperatura desejada.

8.3 Desligar a caldeira

- Regule o termostato de exercício para o mínimo.
- Corte a corrente ao queimador e feche a alimentação do combustível.
- Deixe as bombas a funcionar até serem paradas pelo termostato de mínima.
- Corte a corrente ao quadro eléctrico.

- Coloque o interruptor geral do sistema na posição de "ligado".

- Regule o termostato da caldeira situado no quadro de comando.

- Coloque o interruptor principal do quadro de comando na posição "On" e veja se o indicador verde se acende.

A caldeira executará a fase de ignição e manter-se-á em funcionamento até serem atingidas as temperaturas definidas. Caso se verifiquem anomalias de ignição ou de funcionamento, a caldeira efectuará uma "PARAGEM DE BLOQUEIO", assinalada pela luz piloto vermelha do queimador e pelo indicador vermelho do quadro de comando. Após uma "PARAGEM DE BLOQUEIO", aguarde cerca de 30 segundos antes de restabelecer as condições de arranque. Para restabelecer as condições de arranque, prima o "botão/luz piloto" do queimador e aguarde que a chama se acenda. Em caso de insucesso, esta operação pode ser repetida 2-3 vezes no máximo, depois, verifique:

- As informações fornecidas no manual de instruções do queimador.
- O capítulo "VERIFICAÇÃO DO FUNCIONAMENTO DA CALDEIRA".
- As ligações eléctricas descritas no esquema fornecido com o quadro de comando.

Uma vez efectuado o arranque, certifique-se de que o aparelho pára e arranca novamente:

- Modificando a calibragem do termostato da caldeira.
- Accionando o interruptor principal do quadro de comando.
- Regulando o termostato ambiente ou o programador horário ou a termoregulação.
- Verificando se os circuladores rodam livremente e na direcção correcta.
- Verificando se a caldeira pára totalmente ao accionar o interruptor geral do sistema.

Se todas as condições forem cumpridas, reinicie o aparelho, verifique a combustão (análise de fumos), o caudal de combustível e a vedação das juntas da porta e da caixa de fumo.

9.6 Verificação do funcionamento do queimador

- Consulte o manual de instruções do queimador.
- Siga todas as recomendações das normas locais em matéria de manutenção do queimador.

9.7 Resolução de problemas

Apresentamos, de seguida, uma lista com informações sobre as principais avarias ou anomalias que podem ocorrer com a gestão da caldeira, bem como as causas possíveis e as respectivas soluções.

ANOMALIA			
O GERADOR SUJA-SE FACILMENTE			
CAUSA:	Queimador mal regulado	SOLUÇÃO:	Verifique a regulação do queimador (análise de fumos)
	Chaminé obstruída		Limpe o percurso de fumos e a chaminé
	Percurso de ar do queimador sujo		Limpe a entrada de ar do queimador
O GERADOR NÃO ATINGE A TEMPERATURA			
CAUSA:	Corpo do gerador sujo	SOLUÇÃO:	Limpe o percurso de fumos
	Combinação do gerador/queimador		Verifique os dados e as regulações
	Caudal do queimador insuficiente		Verifique a regulação do queimador
	Termóstato de regulação		Certifique-se de que funciona correctamente
			Verifique a temperatura definida
O GERADOR ENTRA EM BLOQUEIO DE SEGURANÇA TÉRMICA COM UM INDICADOR LUMINOSO NO QUADRO DE COMANDO			
CAUSA:	Termóstato de regulação	SOLUÇÃO:	Certifique-se de que funciona correctamente
			Verifique a temperatura definida
			Verifique a cablagem eléctrica
			Verifique os bolbos das sondas
	Falta de água		Verifique a pressão do circuito
	Presença de ar		Verifique a válvula de ventilação
O GERADOR ATINGE A TEMPERATURA DEFINIDA, MAS O SISTEMA DE AQUECIMENTO ESTÁ FRIO			
CAUSA:	Presença de ar no sistema	SOLUÇÃO:	Efectue a purga de ar do sistema
	Circulador avariado		Desbloqueie o circulador
	Termóstato de mínima (se disponível)		Verifique a temperatura definida
ODOR DE PRODUTOS NÃO QUEIMADOS			
CAUSA:	Dispersão de fumos no ambiente	SOLUÇÃO:	Verifique a limpeza do corpo do gerador
			Verifique a limpeza da conduta de fumos
			Verifique a estanquicidade do gerador, da conduta de fumos e da chaminé
ACTIVAÇÃO FREQUENTE DA VÁLVULA DE SEGURANÇA			
CAUSA:	Pressão do circuito do sistema	SOLUÇÃO:	Verifique a pressão de carga
			Verifique o circuito do sistema
			Verifique a calibragem
			Verifique a temperatura definida
	Vaso de expansão do sistema		Verifique

INNEHÅLLSFÖRTECKNING

1. Presentation	sid. 85
2. Allmänna varningar	sid. 85
3. Intyg	sid. 85
4. Tekniska, konstruktiva egenskaper och storlekar	sid. 85
4.1 Beskrivning av apparaten	sid. 85
4.2 Funktionsprincip	sid. 85
4.3 Tekniska specifikationer	sid. 85
4.4 Identifiering	sid. 85
5. Installation	sid. 87
5.1 Förpackning	sid. 87
5.2 Förflyttning	sid. 87
5.3 Installations	sid. 87
5.4 Tömning av förbränningens rökgaser	sid. 87
5.5 Hydraulkopplingar	sid. 87
5.5.1 Försörjningsvatten	sid. 87
5.5.2 Anläggningens rörsystem matning/återgång	sid. 87
5.5.3 Anläggningens rörsystem påfyllning/tömning	sid. 87
5.5.4 Rörsystem expansionsbehållare och säkerhetsventil	sid. 87
5.5.5 Återföringspump	sid. 88
5.6 Öppning och reglering av framdörr	sid. 88
5.7 Montering av brännaren	sid. 88
5.8 Koppling kontrollampa för kontroll av lågan	sid. 88
5.9 Montering av paneler mod. 92÷300	sid. 88
5.10 Montering av paneler mod. 350÷1060	sid. 88
6. Standard instrumentpanel	sid. 89
6.1 Panel	sid. 89
6.2 Främre vy panel	sid. 89
6.3 Anslutningsplintens kopplingsschema	sid. 89
6.4 Kopplingsschema för brännare och monofas pump	sid. 90
6.5 Anvisningar angående kopplingarna	sid. 91
7. Huvudschema - värmeanläggning och produktion av hushållsvatten	sid. 91
8. Igångsättning	sid. 91
8.1 Förhandskontroller	sid. 91
8.2 Innan tändningen	sid. 91
8.3 Avstängning av pannan	sid. 92
9. Underhåll	sid. 92
9.1 Allmänna anvisningar	sid. 92
9.2 Vanligt underhåll	sid. 92
9.3 Ovanligt underhåll	sid. 92
9.4 Rengöring av pannan	sid. 92
9.5 Kontroll av pannans funktion	sid. 92
9.6 Kontroll av brännarens funktion	sid. 92
9.7 Möjliga skador och åtgärder	sid. 92

1. PRESENTATION

Bästa kund,

Vi tackar Dig för Ditt val av pannan PREXTHERM RSW.

Denna handbok har förberetts för att ge information, med varningar och råd, angående

installationen, korrekt drift och underhåll av pannan. Vi ber Dig därmed att noggrant läsa igenom handboken och bevara den för framtida behov. För Din egen skull, uppmanar vi Dig att noggrant läsa igenom innehållet för att på bästa sätt utnyttja denna högkvalitetsprodukt.

Tillverkaren avsäger sig allt ansvar och ogiltiggör garantin vid försummelse och då instruktionerna i handboken inte iakttas.

2. ALLMÄNNA VARNINGAR

- Instruktionsboken är en del av produkten och ger en beskrivning av allt som ska uppmärksammas under installationen, driften och underhållet.
- Denna apparat ska endast användas för den drift som den förutsetts för.
- **Denna apparat är till för att värma upp vatten till en temperatur som är under kokpunkten på atmosfäriskt tryck och ska kopplas till en värmeanläggning och/eller en varmvattenanläggning för hushållsbruk, enligt dess egenskaper, prestanda och termiska effekt.**
- Det rekommenderas att Du kontrollerar, innan installeringen, att pannan inte skadats under förflyttningen och transporten.
- Installeringen ska utföras enligt gällande föreskrifter, av kompetent personal.

- Innan du utför någon som helst rengöring eller underhåll, koppla från apparaten från elnätet.
- Ferrolì S.p.A. ansvarar inte för person- och/eller materialskadorna pga av en felaktig installering, reglering, underhåll och från olämpliga drifter.
- Igångsättningen av pannan och motsvarande anläggning ska utföras av kompetent personal.
- Den första igångsättningen har som mål att kontrollera att samtliga regleringsanordningar och kontroller fungerar korrekt.
- Om apparaten inte används under en längre period, ska den sättas igång av kompetent personal.

ningarnas kopplingar, elanläggningar och eventuella andra säkerhetsanordningar.

Garantivillkor

Garantin är endast giltig om standarderna och instruktionerna i denna handbok iakttas.

All försummelse eller ändring upphäver denna. Skador som beror på rost från syrekondens från förbränningens rökgaser eller till följd av att det bildats beläggningar som orsakats av användningen av hårt eller aggressivt vatten då detta endast beror på anläggningens drift.

Standarder

Installatören ska respektera lokala och gällande förordningar gällande: valet av var pannan ska installeras, nödvändiga ventilationsvillkor, att kopplingen och skorstenen är täta, bränsleled-

3. INTYG

CE-märkningen intygar att apparaterna från Ferrolì S.p.A. överensstämmer med kraven som finns i europadirektiven.

Speciellt överensstämmer denna apparat med de följande EG-direktiven:

- Direktiv om anordningar för förbränning av gasformiga bränslen (EEG 2009/142)
- Direktiv om effektivitetskrav för nya värmepannor som eldas med flytande eller gasformigt bränsle (EEG 92/42)

- Direktiv EEG 73/23 om elektrisk utrustning avsedd för användning inom vissa spänningssgränser (rättelse 93/68)
- Direktiv 89/336 angående elektromagnetisk kompatibilitet (rättelse 93/68)

4. TEKNISKA OCH KONSTRUKTIVA EGENSKAPER OCH STORLEKAR

4.1 Beskrivning av apparaten

Konstruktionen av pannorna i serien PREXTHERM RSW garanterar potential och höga resultat med låga rökgastemperaturer vilket gör att man uppnår minskade förorenande emissioner.

Konstruktionen följer normen EN 303 del 1.

- den noggranna formgivningen av geometrierna, för att uppnå ett optimalt förhållande mellan förbränningen och värmeväxlingsytorna
- valet av använda material för pannans långa livslängd.

Pannorna har en förbränning under tryck, med 3 rökgasgångar, av horisontal cylindertyp flammeldning i värmepannan, komplett nedkyld, lågan som skapas av brännaren går periferiskt mot framdelen, där rökgaserna går in i tubpannan, i vilka turbulatorerna sitter som skapar en virvlande gång som ökar värmeväxlingen genom konvektion. På rörledningens utgång samlas rökgaserna upp i den bakre kammaren och förs till skorstenen. Pannorna är utrustade med en gångjärnsförsedd lucka som kan öppnas från vänster eller höger och regleras på höjden och på djupet. Huvuddelens plåt har isolerats med ett tjockt lager av glasull och täckt med ett ytterligare lager av slitsäkert material. Den externa slutbehandlingen består av målade stålpaneler. Lyftkrokarna sitter på plåtens övre del. Pannorna är utrustade med två 1/2" fästankordningar för kolvhållare (kan hålla 3 kolvar var och en).

Den förkopplade kontrollpanelen sitter ovanför pannan och tillåter en automatisk drift.

4.2 Driftprincip

Pannorna PREXTHERM RSW är utrustade med en stängd cylinderformad värmepanna, i vilken lågan som skapas av brännaren vänder sig periferiskt mot framdelen där de förbränningens rökgaser går in i rökledningarna. Vid utsläppet, samlas ångorna upp i en rökkammare och sänds sedan till rökgången. Förbränningskammaren är alltid under tryck under brännarens funktion.

För tryckventilerna, se tabellen på sidan 86, under kolumnen Tryckfall rökgassidan.

Rökkanalen och kopplingen till skorstenen ska utföras i enlighet med gällande normer och lagstiftningar, med styva rör som motstår temperaturen, kondensen, mekaniska belastningar och ska vara lufttäta. (Fig. 1)

4.3 Tekniska specifikationer - Storlekar -

Hydraulkopplingar

Förteckning (Fig. 2 och 3)

- 1 Kontrollpanel
- 2 Brännarens kopplingsfläns
- 3 Rök-gaskammarens rengöringslucka
- 4 Lågans kontrollampa
- T1 Värmematning
- T2 Värmeåtergång
- T3 Koppling expansionsbehållare
- T4 Pannans utsläpp
- T5 Rök-gångens koppling
- T6 Brännarens koppling

4.4 Identifiering

Pannan kan identifieras genom:

- **Dokumentficka**
Sitter på dörren och innehåller:
TEKNISK HANDBOK
GARANTIINTYG
ETIKETTER MED STRECKKODER
TEKNISK DATASKYL
KONSTRUKTIONSENTYG
(intygar att det gått igenom det hydrauliska testet)
- **Teknisk dataskylt**
Denna anger de tekniska specifikationerna och apparatens prestanda (Fig. 4).
Den finns i dokumentfickan och MÅSTE SÄTTAS UPP av installatören, efter att installationen slutförts, på den övre delen av en av höljets sidopaneler på synlig plats.
Om den förloras, beställ en dubblett hos Ferrolì tekniska avdelning.

Otillåtna ändringar, en borttagning eller om dataskylden saknas eller andra orsaker som gör att apparaten inte kan identifieras, gör installationen och underhållet svårt.

Teckenförklaring (Fig. 4)

- 1 Dokumentficka

PREXOTHERM RSW		92	107	152	190	240	300	350	399	525	600	720	820	940	1060	1250	1480	1600	1890	
Märkeffekt	min kW	60	70	100	137	160	196	228	260	341	390	468	533	611	689	813	962	1040	1229	
	max kW	92	107	152	190	240	300	350	399	525	600	720	820	940	1060	1250	1480	1600	1890	
Kammarens effekt	min kW	64,3	75	107,3	147,4	170,9	209,5	277,5	364,5	417	495	502	566	651	731	884	1046	1128	1336	
	max kW	99,5	116	165	206	261	326	378	432	567	648	777	881	1011	1140	1359	1608	1736	2054	
Värmepannans totala kapacitet		l	121	121	186	186	232	304	362	337	405	471	735	735	850	1240	1240	1490	1490	1620
Tryckfall på vattnets sida	Δt 10°C mbar	8	11	20	12	17	40	48	43	40	51	32	40	51	65	86	110	115	100	
	Δt 15°C mbar	4	6	12	7	10	17	23	31	22	28	18	25	25	33	40	55	60	45	
	Δt 20°C mbar	2	2,5	5	3	4	9	13	16	12	16	10	18	16	20	25	32	40	29	
Tryckfall på röksidan	mbar	0,5	0,7	1,2	1,2	2,3	3,3	3,5	4,4	4,3	4,8	4,5	5,6	5,4	6	6,5	6,5	6,8	7	
Tomvikt	kg	260	260	350	350	440	480	550	590	860	970	1250	1250	1420	1580	2250	2650	2700	2850	
DIMENSIONER	A mm	760	760	810	810	810	950	950	950	1060	1060	1260	1260	1260	1450	1450	1530	1530	1530	
	B mm	764	764	1014	1014	1264	1264	1514	1515	1516	1776	1776	1776	2016	2018	2018	2320	2320	2520	
	C mm	866	856	911	911	911	1031	1031	1031	1181	1181	1331	1331	1331	1511	1511	1661	1661	1661	
	D mm	165	165	165	165	165	165	165	165	165	165	165	165	165	165	165	165	165	165	
	E mm	130	130	130	130	130	150	150	150	170	170	170	170	170	190	190	190	190	190	
	F mm	152	152	152	152	152	152	152	152	152	152	212	212	212	212	212	212	212	212	
	G mm	515	515	545	545	545	630	630	630	725	725	815	815	815	900	900	1013	1013	1013	
	H mm	395	395	420	420	420	495	495	485	570	570	615	615	615	670	670	743	743	743	
	I mm	1046	1046	1296	1296	1516	1546	1816	1817	1838	2098	2158	2158	2398	2420	2420	2722	2722	2722	
	L mm	100	100	100	100	100	100	100	100	100	100	100	100	100	90	90	120	120	120	
	L1 mm	121	121	121	121	121	121	121	120	120	120	180	180	180	178	178	199	199	199	
	M mm	925	925	980	980	980	1100	1100	1100	1250	1250	1400	1400	1400	1580	1580	1730	1730	1730	
	N mm	147	147	167	167	217	217	217	218	218	218	228	218	218	218	220	220	220	220	
	O mm	150	150	230	230	330	330	380	380	380	440	440	440	480	480	580	580	580		
	P mm	250	250	350	350	450	450	600	600	600	700	700	700	900	900	900	1100	1100	1200	
	Q mm	700	700	750	750	750	890	890	890	1000	1000	1200	1200	1200	1390	1390	1470	1470	1470	
	R mm	740	740	990	990	1240	1240	1490	1491	1492	1752	1752	1752	1992	1994	1994	2296	2296	2496	
TRYCKSIDA VARMVATTEN	DN T1	2"	2"	2" 1/2	2" 1/2	2" 1/2	2" 1/2	2" 1/2	2" 1/2	80	80	100	100	100	125	125	150	150	150	
ÅTERGÅNG VARMVATTEN	DN T2	2"	2"	2" 1/2	2" 1/2	2" 1/2	2" 1/2	2" 1/2	2" 1/2	80	80	100	100	100	125	125	150	150	150	
FÄSTE EXPANSIONSKÄRL	DN T3	1" 1/4	1" 1/4	1" 1/2	1" 1/2	1" 1/2	1" 1/2	1" 1/2	1" 1/2	2"	2"	2" 1/2	2" 1/2	2" 1/2	3"	3"	DN100	DN100	DN100	
VÄRMEPANNANS UTLOPP	DN T4	3/4"	3/4"	3/4"	3/4"	3/4"	3/4"	3/4"	3/4"	3/4"	3/4"	3/4"	3/4"	3/4"	3/4"	3/4"	1" 1/2	1" 1/2	1" 1/2	
RÖKUTSLÄPP	Ø T5	200	200	220	220	220	220	220	220	250	250	350	350	350	400	400	450	450	450	

PREXOTHERM RSW		2360	3000	3600	4000	4500	5000	6000
Märkeffekt	min kW	1535	1950	2340	2600	2926	3251	3902
	max kW	2360	3000	3600	4000	4500	5000	6000
Kammarens effekt	min kW	1668	2113	2536	2819	3165	3515	4215
	max kW	2565	3250	3900	4334	4868	5407	6483
Värmepannans totala kapacitet		l	1925	2600	2920	4425	4790	6150
Tryckfall på vattnets sida	Δt 10°C mbar	150	145	190	250	280	200	215
	Δt 15°C mbar	70	65	90	120	135	85	105
	Δt 20°C mbar	42	45	61	70	80	55	65
Tryckfall på röksidan	mbar	7,2	7,5	8,2	9,5	10,5	10,8	12
Tomvikt	kg	3900	5300	5800	7500	8000	9600	11500
DIMENSIONER	A mm	1610	1800	1800	1980	1980	2180	2180
	B mm	2772	2976	3346	3596	3946	3948	4448
	C mm	1810	2000	2000	2180	2180	2380	2380
	D mm	-	-	-	-	-	-	-
	E mm	210	220	220	240	240	260	260
	F mm	250	250	250	250	250	250	250
	G mm	1005	1100	1100	1190	1190	1290	1290
	H mm	860	940	940	960	960	1015	1015
	I mm	3232	3446	3816	4086	4436	4458	4958
	L mm	145	145	145	145	145	145	145
	L1 mm	195	195	195	195	195	195	195
	M mm	1950	2140	2140	2325	2325	2525	2525
	N mm	662	716	786	786	786	786	786
	O mm	650	650	650	650	650	750	750
	P mm	1000	1150	1450	1700	2050	1950	2450
	Q mm	1000	1170	1170	1350	1350	1550	1550
	TRYCKSIDA VARMVATTEN	DN T1	150	200	200	200	200	250
ÅTERGÅNG VARMVATTEN	DN T2	150	200	200	200	200	250	250
FÄSTE EXPANSIONSKÄRL	DN T3	100	125	125	125	125	150	150
VÄRMEPANNANS UTLOPP	DN T4	1" 1/2	1" 1/2	1" 1/2	1" 1/2	1" 1/2	1" 1/2	1" 1/2
RÖKUTSLÄPP	Ø T5	450	500	500	600	600	650	650

5. INSTALLATION

5.1 Förpackning

Värmepannorna PREXTHERM RSW modell 92-1890 levereras med monterad dörr och rökkanal samt isolering på huset. Manteln tillhandahålls i en kartongförpackning.

Instrumentpanelen levereras i en kartongförpackning och placeras i förbränningskammaren.

Värmepannorna RSW modell 2360- 6000 levereras med isolering och mantel.

Instrumentpanelen levereras i en kartongförpackning och placeras i förbränningskammaren.

5.2 Hantering

Pannorna PREXTHERM RSW är utrustade med lyftöglor. Utför förflyttningen försiktigt och se till att lämpliga anordningar används för deras vikter. Innan pannan placeras, avlägsna träbasen genom att skruva loss fästskruvarna (Fig. 5).

5.3 Pannrum (Fig. 6)

Pannorna PREXTHERM RSW bör installeras i rum som endast förutsetts för detta, i enlighet med gällande tekniska standarder och bestämmelser och med en ventilation av lämplig storlek. Ventilationsöppningarna ska alltid vara öppna, i direkt kontakt med utsidan och placerad i både hög och låg position, i överensstämmelse med gällande standarder. Placeringen av ventilationsöppningarna, bränsletillförseln, ström- och ljuskretsar måste stämma överens med gällande bestämmelser med hänsyn till typen av bränsle som används. För att underlätta rengöringen av ångkretsen, måste ett fritt utrymme lämnas vid pannans framsida vilket inte får vara mindre än pannans kropp och, hur som helst, aldrig mindre än 1300 mm. Kontrollera även att avståndet mellan dörren och närmaste väggar (X), är minst lika med brännarens längd då dörren är öppen i 90°.

Pannans stödyta måste vara perfekt horisontal.

En platt cementbas bör användas för att stöda pannans totalvikt plus vatteninnehållet. För basens storlekar, se avstånden **R x Q** (tabellen över storlekarna). Om brännaren levereras med bränsle vars vikt är större än luften, ska de elektriska delarna placeras minst 500 mm från golvet. Apparaten kan inte installeras utomhus då den inte har formgetts för utomhusdrift och inte har några automatiska frostskyddssystem.

INSTALLATION I GAMLA SYSTEM ELLER SYSTEM SOM SKA UPPGRADERAS

Då pannan installeras i gamla system eller system som ska uppgraderas, kontrollera att:

- Skorstenen är lämplig för temperaturen på förbrännings rök, som kalkylerats och tillverkat enligt gällande standarder och att den är tät, isolerad och inte har några tilläppningar eller klämningar.
- Det elektriska systemet har installerats i överensstämmelse med motsvarande standarder av kompetent personal.
- Bränslets försörjningslinje och tankar har tillverkat enligt gällande standarder
- Expansionsbehållaren/behållarna garanterar en total absorption av vätskans utvidgning som anläggningen innehåller.
- Cirkulationspumparnas kapacitet, allmänna bruk och flödesriktning är lämpliga.
- Systemen är rena, utan lera, beläggningar, luf-

tade och att packningarna har kontrollerats.

- Ett behandlingssystem av matnings-/återgångsvatten har installerats (se referensvärdena).

5.4 Utsläpp av förbränningsprodukter

(Fig. 7)

Rökkanalen och kopplingen till skorstenen ska utföras i enlighet med gällande standarder och bestämmelser, med styva täta ledningar som motstår temperaturen, kondensen, mekaniska belastningar. Skorstenen måste garantera det lägsta negativa trycket som specificeras av gällande standarder, med hänsyn till "nolltrycket" på kopplingen med rökkanal. Skorstenar eller rökkanaler som är olämpliga eller av fel storlek, kan öka förbrännings ljudnivå, skapa kondensproblem och negativt påverka förbränningsparametrarna. Rökgångar som inte isolerats är källor till möjlig risk. Packningarna bör tillverkas av material som kan motstå temperaturer som är minst 250°C. På kopplingen mellan pannan och skorstenen, ska lämpliga punkter för mätning av ångans temperatur och analys av förbränningarna skapelses. För vad som gäller rökgångens sektion och höjd, se gällande nationella och lokala bestämmelser.

5.5 Hydraulkopplingar

5.5.1 Matningsvatten

De kemiska egenskaperna på anläggningens och återgångens vatten, är väsentliga för pannans korrekta funktion och säkerhet och lämpliga behandlingssystem ska inrättas. Värderna som visas i tabellen ska anses som referensvärden.

TOTAL HÅRDHET	ppm	10
ALKALINITET	mg/l CaCO ₃	750
PH		8÷9
KISELDIOXID	ppm	100
KLORIDER	ppm	3500

Vattnet som används i värmeanläggningen måste behandlas på följande sätt:

- Mycket stora anläggningar
- Mycket hårt vatten
- Frekvent införsel av återgångsvatten i anläggningen

Om, i dessa fall, ska anläggningen delvis eller totalt tömmas, och fyllas på med behandlat vatten. För att kontrollera vattenmängden automatiskt, bör en timmätare installeras.

De vanligaste fenomenen som kan uppstå i värmeanläggningen är:

- Kalkbeläggningar

Kalkbeläggningar har tendensen att lägga sig på punkter där väggens temperaturen är högre. På grund av deras låga konduktivitet, orsakar kalkbeläggningar en minskning av värmeväxlingen till den grad att då även bara några millimeter lägger sig, begränsas värmeväxlingen mellan ångan och vattnet vilket medför en ökning av temperaturen på delarna som utsätts för lågan och följande förstörelser (sprickor) på tubens plåt.

- Korrosion på vattensidan

Korrosion på metallytorna på pannans vattensida beror på upplösningen av järn genom sina joner. Under denna process är det mycket viktigt att det finns upplösta gaser och speciellt syre och koldioxid. Avhärdat och/eller avmineraliserat vatten skyddar mot

beläggningar men inte mot korrosion. Vattnet måste därför behandlas med korrosionshämmande medel.

5.5.2 Anläggningens matnings-/återgångsrör

Storlekarna på matnings- och återgångsrören visas för varje panna, i tabellen över STORLEKAR. Kontrollera att systemets har tillräckligt många lufthål. Pannans fästankordningar får inte belastas av vikten på kopplingsrören till anläggningen och installera därmed lämpliga stöd.

5.5.3 Systemets fyllnings-/tömningsrör

För att fylla och tömma pannan, kan en kran kopplas till uttaget T4 som sitter på den bakre delen (se ritningen STORLEKAR).

5.5.4 Expansionsbehållarens rörledning och säkerhetsventil

Pannorna PREXTHERM RSW är lämpliga för en drift med forcerad vattencirkulation, både med öppna och stängda expansionsbehållare.

En expansionsbehållare krävs alltid för att tillåta en ökning av vattnet som beror på uppvärmningen. I det första fallet, måste höjden på den hydrostatiska pelaren vara minst tre meter ovanför pannans omhölje och ha en tillräcklig kapacitet för att kunna rymma, mellan vattenytan i behållaren och överflödesröret, ökningen av vattenvolymen i anläggningen. Välj behållare som är höga och smala då de garanterar en minimal kontakt mellan vattenytan och luften vilket minskar förångningen. I det andra fallet, måste kapaciteten av den stängda expansionsbehållaren beräknas med hänsyn till:

- den totala vattenvolymen i hela anläggningen
- det maximala driftrycket i anläggningen
- det maximala driftrycket i expansionsbehållaren
- det inledande förladdningstrycket för expansionsbehållaren
- den maximala driftemperaturen för pannan (den maximala temperaturen för termostaten som sitter på panelen är 90°C. För denna kalkyl, använd värdet 100°C).

Expansionsrören kopplar expansionsbehållaren till anläggningen. Denna rörledning som börjar från uttaget T3 (se tabellen Storlekar), får inte ha någon avstängningsventil. På uttaget T3, eller på matningsröret inom 0.5 meter från det första flänsset, installera en säkerhetsventil för pannans kapacitet och som överensstämmer med lokala gällande standarder. Ingen typ av avstängningsanordning får installeras mellan pannan och expansionsbehållaren, och mellan pannan och säkerhetsventilerna. Det rekommenderas en användning av ventiler som reglerats för ingrepp som inte överstiger det maximala tillåtna driftrycket.

5.5.5 Återföringspump (Fig. 8)

Kondensationen av vattenångan som finns i rökgaserna som töms av pannan (kondens) uppstår då returvattnets temperatur är mindre än 55°C och betydande vid uppstarten på morgonen, efter att pannan varit stängd under hela natten. Kondensen är syrehaltig och korrosiv och, med tiden, angriper plåtarna på pannan. Därmed bör en återföringspump, för att undvika kondens, installeras mellan matnings- och returkopplingarna, uppströms på den eventuella blandarventilen. Pumpen måste garantera, då systemet är i drift, ett

flöde mellan 20 och 30% av det totala; Den måste även garantera en temperatur på återgångsvattnet som inte understiger 55°C, medan övervikten som krävs är låg då det endast ska vara över pannans och ventilernas motstånd. För att mäta anläggningens verkliga returtemperatur med som mål att styra kondensskyddspumpen eller för att hantera funktionerna för att ställa systemet på en stabil drifttemperatur, är det nödvändigt att förutse ett sonduttag som ska placeras på ett avstånd som motsvarar 3÷5 gånger diametern på returriören uppströms med hydraulkopplingen.

5.6 Öppning och reglering av framdörren

För modellerna **PREX THERM RSW 92÷1890** installeras gångjärnen, fästs dörren och ändras öppningens riktning som på fig. 9.

För att göra detta, följ proceduren nedan:

- Dörren levereras med fyra hållare (pos. 3) och likadana gångjärn.
- För att välja HÖGER eller VÄNSTER öppning, skruva loss muttern (pos. 7), skruva loss och ta bort HÖ eller VÅ mutter (pos. 6). På så sätt väljer du dörrens öppningssida.
- Regleringen på höjden av dörren görs med muttern (pos. 2). Vid slutförd reglering, blockera till slut flänsen (pos. 1).
- Den långsgående regleringen görs med skruven (pos. 8).

Bildtext (Fig. 9)

- 1 Fästfläns
- 2 Dörrens fäst-/inställningsmutter
- 3 Gångjärnets hållare
- 4 Gångjärnets tapp
- 5 Gångjärnets skruv
- 6 Gångjärnets fästmutter
- 7 Fästmutter
- 8 Skruvar och fäst-/inställningsmuttrar för gångjärnets hållare

För modellerna **PREX THERM RSW 2360÷6000** installeras gångjärnen, fästs dörren och ändras öppningens riktning enligt fig. 10.

För att göra detta, följ proceduren nedan:

- Dörren levereras med fyra lika gångjärn (pos. 3).
- För att välja HÖGER eller VÄNSTER öppning, skruva loss muttern (pos. 7), skruva loss och ta bort HÖ eller VÅ mutter (pos. 6). På så sätt väljer du dörrens öppningssida.
- Regleringen på höjden av dörren görs med muttern (pos. 2). Vid slutförd reglering, blockera till slut flänsen (pos. 1).

Teckenförklaring (Fig. 10)

- 1 Fästfläns
- 2 Dörrens fäst-/inställningsmutter
- 3 Gångjärnets hållare
- 4 Gångjärnets tapp
- 5 Gångjärnets skruv
- 6 Gångjärnets fästmutter
- 7 Fästmutter

5.7 Montering av brännaren (Fig. 11)

Monteringen av brännaren till pannans dörr måste garantera en perfekt tätning för förbränningarna. Efter att brännaren installeras på pannan, ska utrymmet mellan brännarens dragrör och det elfasta materialet på dörren fyllas igen med ett keramikfiberskydd (A) som erhålls. Detta förhindrar att dörren överhettas och oåterkalleligen deformeras. Bränslekopplingarna till brännaren måste placeras så att de tillåter en komplett öppning av pannans dörr med den installerade brännaren.

RSW	L min. (mm)	L max. (mm)
92-152	230	300
190-399	250	320
525-600	290	360
720-940	320	390
1060-1250	320	390
1480-1890	350	420
2360	350	420
3000-3600	370	450
4000-4500	450	500
5000	500	550
6000	500	550

5.8 Koppla lågans inspektionsfönster

(Fig. 12)

Lågans inspektionsfönster har en tryckkontakt (1) som ska kopplas med hjälp av ett silikon- eller kopplarrör till uttaget på brännaren (2).

Denna arbetsuppgift gör att luften som blåser med hjälp av fläkten kyler ner glaset och förhindrar att det går sönder. Om röret inte kopplas till inspektionsfönster kan detta orsaka en förstörelse av inspektionsrutan.

5.9 Montering av panelerna, modellerna 92÷399

Monteringssekvens (Fig. 13)

- a) Installera höger och vänster sidopaneler (pos. 1-2) genom att fästa dem på hållaren (pos. 13). För att fastställa vilka av de två sidorna är höger eller vänster, se hålet för kabelhållarens platta (pos. 6) som skall sitta framåt på värmepannan.
- b) Fäst kontrollpanelen till den övre panelen (pos. 3).
- c) Placera den övre högra panelen (pos. 3) med kontrollpanelen på sidopanelen (pos. 1), med fjädrar, stift och muttrar (pos. 10-11-12).
- d) För in instrumentens bulber i kapslingarna enligt Fig. 20 och anslut kontrollpanelen elektriskt till matarledningen, till brännaren och till eventuella pumpar osv. Det rekommenderas att föra in sonderna i botten på motsvarande hål för en bättre kontakt. Blockera därefter kapillärerna med klämmorna. Stäng locket till eltavlan och dra brännarens kontakt genom sidopattan (pos. 6) och blockera kabeln med kabelhållaren som erhålls. Fäst plattan (pos. 6) med skruvarna (pos. 7).
- e) Montera den övre vänstra panelen (pos. 4) till den vänstra sidopanelen (pos. 2), med fjädrar, stift och muttrar (pos. 10-11-12).

- f) För in instrumentens bulber i kapslingarna enligt Fig. 13-20 och anslut kontrollpanelen elektriskt till matarledningen, till brännaren och till eventuella pumpar osv. Det rekommenderas att föra in sonderna i botten på motsvarande hål för en bättre kontakt. Blockera därefter kapillärerna med klämmorna. Stäng locket till eltavlan och dra brännarens kontakt genom sidopattan (pos. 9) och blockera kabeln med kabelhållaren som erhålls. Fäst plattan (pos. 9) med skruvarna (pos. 10).
- g) Montera den övre panelen (pos. 6) till sidopanelen (pos. 3), med fjädrar, stift och muttrar (pos. 14-15-16).
- h) Montera den bakre panelen (pos. 8) till värmepannan med skruvarna (pos. 13) med muttrarna (pos. 14).
- i) Montera den främre panelen (pos. 5) på dörren med skruvarna (pos. 8) och muttrarna (pos. 9).
- l) Gör rent och avfetta området där värmepannans märkskylt skall sitta med lämpligt lösningsmedel och fäst den (se Kap. 1.4). Se till att den sitter fast riktigt. Ta inte bort märkskylten eftersom den inte kan klistras tillbaka.

Märkskylten finns i påsen innehållande dokumenten.

5.10 Montering av paneler mod. 525÷1890

Monteringssekvens (Fig. 14)

- a) Installera sidopaneler (pos. 1-2 och 3-4) genom att fästa dem på hållarna (pos. 19).
- b) Installera övre högra sidopaneler (pos. 5-6) och därefter vänster (7-8) genom att fästa dem på värmepannans stöd (pos. 19) och till tvärbalken (pos. 18).
- c) Fäst kontrollpanelen till den övre högra panelen (pos. 5).
- d) Placera den övre panelen (pos. 5) med kontrollpanelen på sidopanelen (pos. 1), med fjädrar, stift och muttrar (pos. 15-16-17).
- e) För in instrumentens bulber i kapslingarna enligt Fig. 21 och anslut kontrollpanelen elektriskt till matarledningen, till brännaren och till eventuella pumpar osv. Det rekommenderas att föra in sonderna i botten på motsvarande hål för en bättre kontakt. Blockera därefter kapillärerna med klämmorna. Stäng locket till eltavlan och dra brännarens kontakt genom sidopattan (pos. 11) och blockera kabeln med kabelhållaren som erhålls. Fäst plattan (pos. 11) med skruvarna (pos. 12).
- f) Montera stödet (pos. 18).
- g) Montera de övre panelerna (pos. 5-6-7-8) genom att fästa dem till sidopanelerna (pos. 1-2-3-4) med fjädrar, stift och muttrar (15-16-17).
- h) Montera de främre panelerna (pos. 9-10) på framdörren med skruvarna (pos. 14) och muttrarna (pos. 13).
- i) Gör rent och avfetta området där värmepannans märkskylt skall sitta med lämpligt lösningsmedel och fäst den (se Kap. 1.4). Se till att den sitter fast riktigt. Ta inte bort märkskylten eftersom den inte kan klistras tillbaka.

Märkskylten finns i påsen innehållande dokumenten.

6. STANDARD INSTRUMENTPANEL

6.1 Panel (Fig. 15)

Instrumentpanelen som erhålls, av plast, med skyddsgrad IP40, håller kontroll- och säkerhetsinstrumenten. Pannans elanläggning ska:

- ha formgetts och tillverkats av kompetent personal och jordas enligt gällande standarder.
- vara lämplig för pannans maximala ström med användning av kablar med ett lämplig tvärsnitt. Jordtråden i brännarens elkabel och kopplingskablar måste vara några mm längre än de andra trådarna i samma kabel. För kopplingarna mellan brännaren, elpanelen och elnätet rekommenderas en användning av H07 RN-F för kopplingar med synlig montering. För andra typer av installationer eller speciella miljövillkor, se gällande bestämmelser. Ledningarnas sammansättning och diameter grundar sig på brännarens absorption. För att komma åt instrumenten, rotera frampanelen (A). För att komma åt anslutningsplinten och rulla ut termostaternas och termometers kapilära rör, avlägsna överpanelen (B), efter att ha skruvat loss de 2 sidoskruvorna

(C). Termostaterna (12-13 - Fig. 16) kan ställas in av användaren med hjälp av den främre inställningsknappen. Säkerhetstermostaten har en fast inställning och en manuell återställning enligt den italienska förordningen 1/12/75, samling R. Det är obligatoriskt att:

- använda den tvåpoliga termomagnetiska brytaren, strömbrytare, som överensstämmer med CEI-EN-standarder (öppning av kontaktarna på minst 3 mm)
 - uppmärksamma polariteten L1 (fas) - N (Neutral)
 - använda kablar med ett tvärsnitt på minst 1.5 mm², kompletta med kabelskor
 - observera kopplingssscheman i handboken för alla slags åtgärder på elsystemet.
 - koppla apparaten till en effektiv jordning.
 - vattenrören får inte användas till jordningen.
- Tillverkaren ansvarar inte för skador som beror på en felaktig jordning av apparaten och försumelse att iaktta informationen som ges på kopplingssschemat.

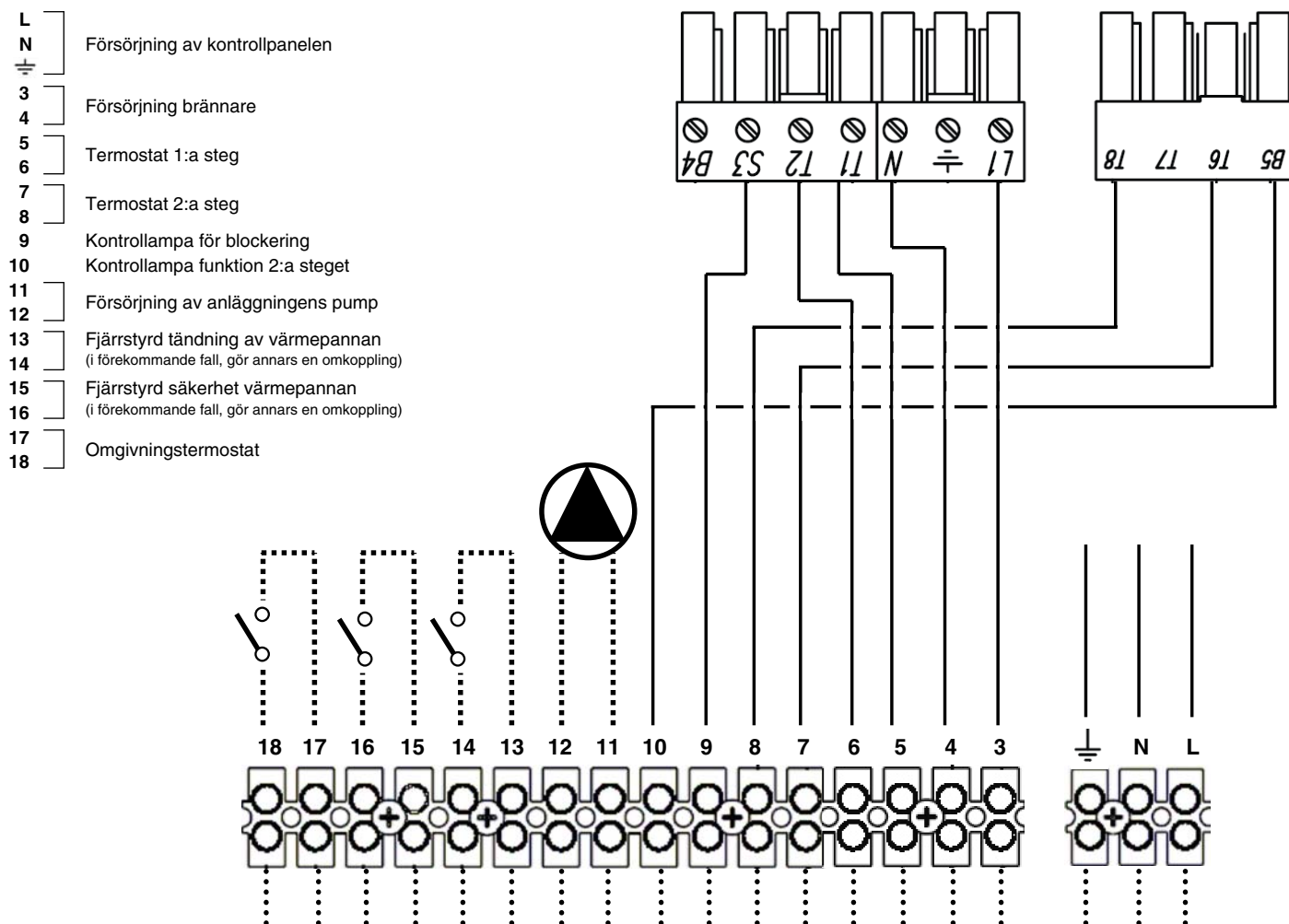
En kopplingspunkt finns på det främre huvudet för jordning av pannans huvuddel.

6.2 Panelen sedd framifrån (Fig. 16)

Förteckning

- 1 Pumpens strömbrytare
- 2 Brännarens strömbrytare
- 3 Pannans strömbrytare
- 4 Testknapp
- 5 Återställningsknapp tryckvakt
- 6 Pannans vattentemperatur
- 7 Lysdiod tänd panna
- 8 Lysdiod 1^a brännarens låga
- 9 Lysdiod 2^a brännarens låga
- 10 Lysdiod avstängning brännaren
- 11 Lysdiod tryckvakt
- 12 Termostat TR1 reglering 2^a brännarens låga
- 13 Termostat TR1 reglering 1^a brännarens låga
- 14 Förberedelse för värmereglering

6.3 Diagram över anslutningsplintens elkopplingar



6.4 Kopplingschema för brännare och enfasig pump (Fig. 17)

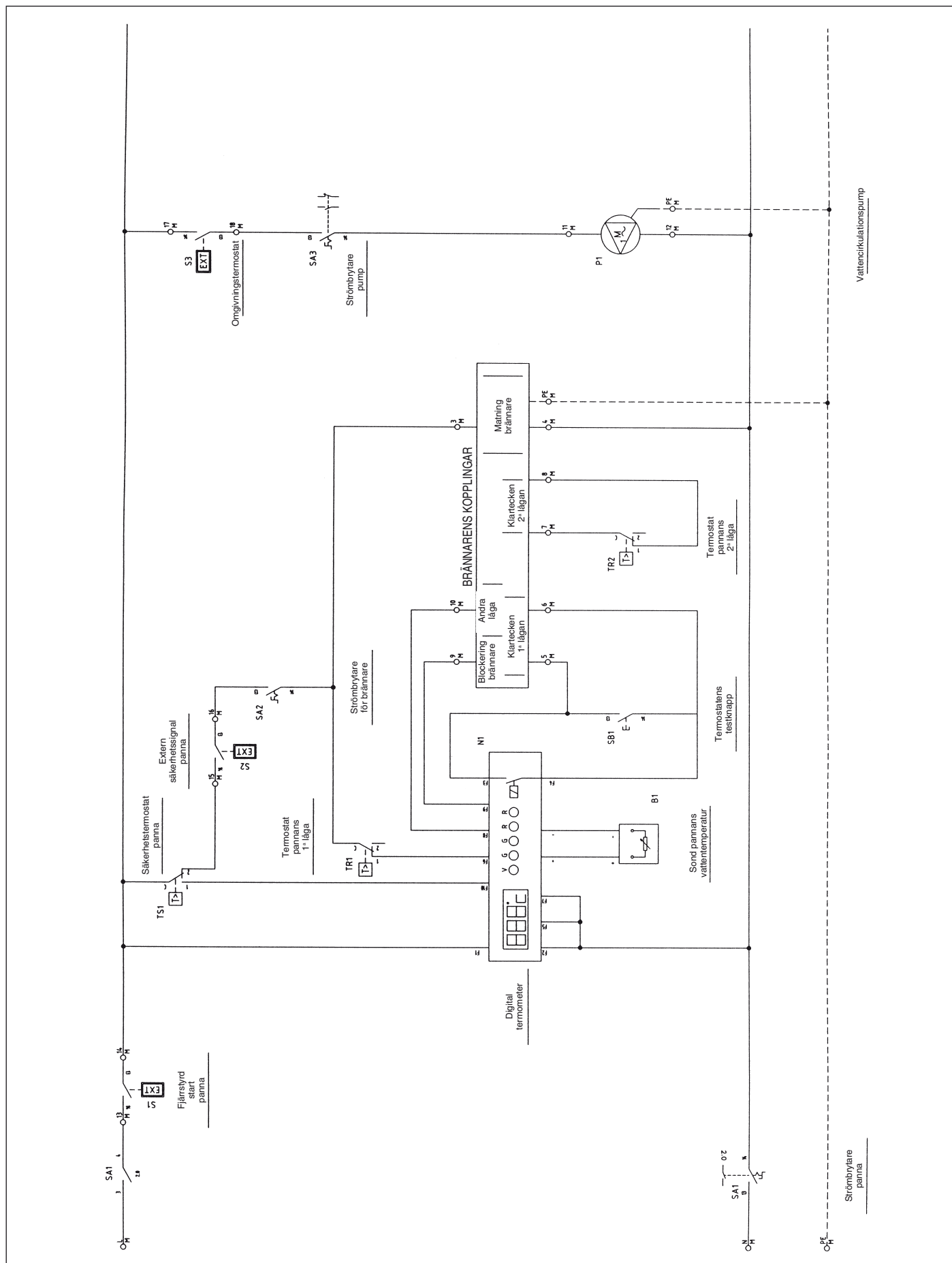
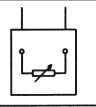
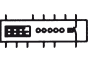

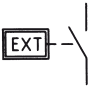

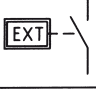

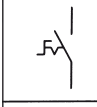

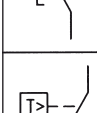
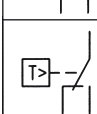
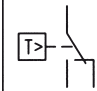



Fig. 17

Förteckning över symboler/komponenter på kopplingschema

	B1 QG 2	Temperatur vattenmatning
	N1 QG 2	Instrument pannans status/vattentemperatur
	P1 QG 2	System vattenpump
	S1 QG 2	Klartecken fjärrstyrd start
	S2 QG 2	Externt säkerhetssignal
	S3 QG 2	Omgivningstermostat
	SA1 QG 2	Pannans strömbrytare

	SA2 QG 2	Brännarens brytare
	SA3 QG 2	Pumpens brytare
	SB1 QG 2	Testknapp
	TR1 QG 2	Termostat pannans 1a nivå
	TR2 QG 2	Termostat pannans 2a nivå
	TS1 QG 2	Pannans säkerhetstermostat

6.5 Anmärkningar om kopplingarna

Panlens elkabel, typ FG7 RN-F 3G1,5, är som standard redan kopplad till anslutningsplinten. Ersätt alltid kabeln med en annan som överensstämmer med gällande standarder. Elförsörjningen till brännaren tas direkt från anslutningsplinten med en enfasig typ och med en maximal strömabsorption på 3A. Elförsörjningen till anläggningens vattenpump

tas direkt från anslutningsplinten om den är enfasig och med en maximal strömabsorption på 3A. Om brännarens eller pumpens strömabsorption är högre än förutsett, eller om elförsörjningen är trefasig, måste effektreläer kopplas till anslutningsplintens utgångar. Den fjärrstyrda starten gör att man kan sätta igång pannan på avstånd. Denna överkopplas om den inte används.

Pannans externa säkerhetssignal tillåter en införsel av en extra kontakt som medför en avstängning av brännaren. Gör en omkoppling om den inte används. Kontakten för omgivningstermostaten inverkar endast på vattenpumpen. Gör en omkoppling om den inte används.

7. HUVUDDIAGRAM - SYSTEM FÖR VÄRMEANLÄGGNINGEN OCH PRODUKTION AV HUSHÅLLSVATTEN (Fig. 18)

Valet och installationen av anläggningens komponenter ska utföras av installatören som ska tillvägagå på kunnigt vis och enligt gällande bestämmelser. Systemen som fyllts på med frostskyddsmedel kräver en användning av hydrauliska fränkopplingar. Kom ihåg att schemat på Fig. 18 är ett huvudschema. Vid fall av annorlunda anläggningar, var god och kontakta din kundtjänst som ger dig den information du behöver.

Förteckning

- A Värmeanläggningens matning
- B Värmeanläggningens retur
- 1 Värmepanna
- 2 Brännare komplett med blockerings- och reglerventiler
- 3 Ackumulerande elkamin
- 4 Anläggningens grenrör
- 5 Sektioneringsventiler
- 6 Cirkulationspump
- 7 Backventil
- 8 Anläggningens expansionsbehållare
- 9 Automatisk luftventil
- 10 Säkerhetsventil
- 11 Avhärningsfilter
- 12 Påfyllning anläggning

- 13 Bränslets avstängningsventil
- 14 Gasstryckets stabilisator
- 15 Manuell avstängningsventil
- 16 Gasfilter
- 17 Vibrationdämpande packning
- 18 Pump
- 19 Manometer
- 20 Säkerhetstermostat
- 21 Reglertermostat
- 22 Trevägskran
- 23 Tryckvakt med manuell återställning
- 24 Flödesbrytare
- 25 Reglertermostat
- 26 Termostat med manuell återställning
- 27 Temperaturs testuttag
- 28 Ventil för värmereglering

8. IGÅNGSÄTTNING

8.1 Förebyggande kontroller

Efter att vatten- el- och bränslekopplingarna till pannan utförts, kontrollera innan igångsättningen att:

- Expansionsbehållaren och säkerhetsventilen (vid behov) är korrekt kopplade och inte kan stängas av.
- Drifts-, säkerhets- och minitermostaternas och termometerns kolvar blockeras inuti de motsvarande höljena.

- Turbulatorerna placeras i alla flöden.
- Anläggningen fylls med vatten och töms totalt på luft.
- Pumpen eller pumparna fungerar korrekt.
- Hydraul-, el-, nödvändiga säkerhets- och bränslekopplingar har utförts i överensstämmelse med gällande nationella och lokala förordningar.
- Brännaren är installerad i enlighet med instruktionerna som finns i handboken som erhålls av tillverkaren.
- Elnätets spänning och frekvens är kompatibla med brännaren och pannans elutrustning.

- Anläggningen kan absorbera mängden värme som ska produceras.
- Återföringspumpen är installerad enligt beskrivningen i avsnitt 5.5.5.

8.2 Första igångsättningen

Efter det positiva resultatet av kontrollerna som beskrivs i det föregående avsnittet, kan brännaren tändas för första gången. Detta måste utföras av en tekniker som auktoriserats av brännarens tillverkare. Teknikern ansvarar för inställningen görs inom pannans deklarerade och

godkända effektområde. Efter att ha öppnat bränslets avstängningskranar och kontrollera att det inte finns några läckor på matningsnätet, sätt samtliga brytare på ON (tillkopplad). Brännaren är nu förberedd för den första igångsättningen och för inställningen som endast en kompetent tekniker ska utföra. Vid den första tändning, kontrollera att dörren, brännarens

fläns och kopplingarna till skorstenen är åtdragna och att det finns ett lätt lågtryck på skorstenens bas. Bränslets flöde ska motsvara specifikationen på pannans skylt och under inga omständigheter får den överstiga den högsta nominella effekten som anges. Temperaturen på rökgaserna får aldrig gå under 160°C.

8.3 Stänga av pannan

- Ställ in termostaten till minimiläget
- Koppla från strömmen till brännaren och stäng av bränsleförsörjningen
- Låt pumparna fungera tills de stängs av av minimitermostaten.
- Koppla från strömmen till elpanelen.

9. UNDERHÅLL

9.1 Allmänna anvisningar

Periodiska underhåll är väsentliga för apparatens säkerhet, effektivitet och varaktighet.

Alla operationer måste utföras av kompetent personal. Alla rengöringar och underhåll måste utföras efter att bränsletillförseln stängts av och strömtillförseln kopplats från. För pannans korrekta funktion och maximala effektivitet måste bränslekammaren, rökgasrören och rökkammaren regelbundet göras rena.

9.2 Vanligt underhåll

Intervallen mellan rengöringarna måste fastställas av användaren beroende på erfarenheten för varje individuella system, och därmed kan inte underhållsintervallerna fastställas i förväg.

I samtliga fall, rekommenderas de följande minimala intervallerna beroende på bränslet som används:

- Gas: en gång om året
- Olja: två gånger om året
- Bränsleolja: var 300 funktionstimma

I samtliga fall ska lokala underhållsstandarder iakttagas. Under vanliga underhåll, efter att ha avlägsnat turbulatorerna, borsta av tubpannan och värmepannan. Avlägsna beläggningarna som samlats i röklådan genom att öppna inspektionsdörarna. För en grundligare rengöring, avlägsna den bakre rökkammaren och byt ut packningen om den är skadad. Kontrollera att kondensutsläppet inte är tilltäppt. Se till att kontroll- och mätninganordningarna för pannan fungerar korrekt. Analysera vattnet och mät mängden återgångsvatten. Använd ett kalkborttagningsmedel. Kalcium- och magnesiumsalter i vattnet kommer att orsaka beläggningar i pannan, efter flera påfyllningar, och överhettas metallplattan med möjlig skada som inte orsakas av material eller tillverkningen, och som därmed inte täcks av garantin.

Efter att underhållet och rengöringen slutförts och pannan satts igång på nytt, kontrollera att dörren och rökkammaren är täta. Om det finns gasläckor, byt ut packningarna.

Operationerna som utförs måste skrivas upp i anläggningens registreringsbok.

9.3 Speciellt underhåll

Speciellt underhåll ska utföras efter en säsong eller vid långvariga stillaståenden.

Alla operationer som beskrivs i det tidigare kapitlet måste utföras samt det följande:

- Kontrollera om turbulatorerna är slitna.
- Efter en rengöring av rökgaskretsen, torka av med en trasa som fuktats med en utspädd kaustiklösning. Efter att den torkat, torka av ytorna med en trasa som doppats i olja.

- Det rekommenderas att placera hygroskopiska ämnen i värmepannan (osläckt kalk, silikongel i små behållare) som måste sedan stängas till täppt så att luft inte kan tränga in.
- Töm inte anläggningen och pannan.
- Skydda skruvarna, muttrarna och stiften på dörren med grafitfett.

Operationerna som utförs måste skrivas upp i anläggningens registreringsbok.

9.4 Rengöring av pannan (Fig. 19)

Gör så här för att göra rent pannan:

- Öppna framdörren (1) och avlägsna turbulatorerna (2).
- Gör rent de invändiga ytorna i förbränningskammaren och rökgasernas ledning med hjälp av en borste (3) eller ett annat lämpligt redskap.
- Avlägsna beläggningarna som samlats i röklådan genom att öppna inspektionsdörren (4). För en grundligare rengöring, avlägsna rökkammarens lock, (5) och byt ut packningen innan monteringen.
- Kontrollera regelbundet att kondensutsläppet (6) inte är tilltäppt.

9.5 Kontroll av pannans funktion

Innan en besiktning görs av pannan, kontrollera att:

- Turbulatorerna sitter mot värmeväxlingsrören.
- Kranarna på hydraulkretsen och på bränsleledningarna är öppna.
- Det finns bränsle.
- Expansionsbehållaren är tillräckligt påfylld.
- Trycket på vattenkretsen, då den är kall, är mer än 1 bar och mindre än den maximala tillåtna gränsen för pannan.
- Vattenkretsarna har luftats.
- Elanslutningarna till elnätet och komponenterna (brännare, pump, kontrollpanel, termostater osv.) har utförts.
- Anslutningen fas-neutral har respekterats och att jordningen utförts.

Efter att åtgärderna som beskrivs har slutförts, är de följande operationerna för att starta pannan nödvändiga:

- Om anläggningen är utrustad med en värme-reglerare eller en termostat med timer, kontrollera att den/de är "aktiverad/e".
- Reglera värmeregleraren eller termostaten med timer till önskad temperatur.
- Ställ huvudströmbrytaren på "on".
- Reglera pannans termostat som sitter på kontrollpanelen.
- Ställ huvudströmbrytaren på kontrollpanelen till "on" och kontrollera att den gröna indikatorn tänds.

Pannan kommer att sätta igång tändningsfasen och fortsätta att vara på tills inställd temperatur har nåtts. Om problem uppstår under tändningen eller funktionen, kommer pannan att utföra en "LOCKOUT", som signaleras med en röd kontrollampa på brännaren och en röd indikator på kontrollpanelen. Efter en "LOCKOUT", vänta ungefär 30 sekunder innan tändningsvillkoren kan återställas. För att återställa tändningsvillkoren, tryck på brännarens "tryckknapp/kontrollampa" och vänta tills lågan tänds. Om denna operation misslyckas, upprepa den 2-3 gånger och kontrollera därefter:

- Informationen som ges i brännarens instruktionsbok.
 - Kapitlet "KONTROLL AV PANNANS FUNKTION".
 - De elektriska anslutningarna som beskrivs i schemat som erhålls med kontrollpanelen.
- Då pannan startats, utför ett stopp och en ny uppstart:
- Reglera inställningen av pannans termostat.
 - Flytta huvudströmbrytaren på kontrollpanelen.
 - Ställ in omgivningens termostat, timern och termoregleraren.
 - Kontrollera att pumparna inte är blockerade och roterar i rätt riktning.
 - Kontrollera att pannan stängs av totalt med hjälp av huvudströmbrytaren.
- Om alla villkor är korrekta, starta om anordningen, kontrollera bränslet (analys av rökgaserna), bränsleflödet och packningarnas täthet på dörren och rökkammaren.

9.6 Kontrollera brännarens funktion

- Se brännarens instruktionsbok.
- Följ lokala bestämmelser för underhållet av brännaren.

9.7 Felsökning

Nedan kommer en lista med upplysningar gällande huvudsakliga fel eller problem som kan uppstå under pannans funktion samt möjliga orsaker och motsvarande lösningar.

FEL			
PANNAN SMUTSAS LÄTT NED			
ORSAK:	Brännaren är dåligt inställd	LÖSNING:	Kontrollera brännarens inställning (analys av rökgaserna)
	Skorstenen är tilltäppt		Gör rent skorstenen och rökgasens ledning
	Brännarens luftintag är smutsigt		Gör rent brännarens luftintag
PANNAN NÅR INTE INSTÄLLD TEMPERATUR			
ORSAK:	Pannans huvuddel är smutsig	LÖSNING:	Gör rent rökgasens ledning
	Kombinationen panna/brännare		Kontrollera datan och regleringarna
	Brännarens flöde är otillräckligt		Kontrollera brännarens inställning
	Reglertermostat		Kontrollera korrekt funktion
			Kontrollera inställd temperatur
PANNANS TERMISKA SÄKERHETSABROTT AKTIVERAS MED LJUSSIGNAL PÅ KONTROLLPANELEN			
ORSAK:	Reglertermostat	LÖSNING:	Kontrollera korrekt funktion
			Kontrollera inställd temperatur
			Kontrollera kabligen
			Kontrollera sondens kolvar
	Inget vatten		Kontrollera kretsens tryck
	Närvarande luft		Kontrollera luftventilen
PANNAN NÅR INSTÄLLD TEMPERATUR MEN VÄRMEANLÄGGNINGEN ÄR KALL			
ORSAK:	Luft i anläggningen	LÖSNING:	Lufta anläggningen
	Pump på felläge		Återställ pumpen
	Minimitermostat (om den finns)		Kontrollera inställd temperatur
LUKT FRÅN EJ BRÄNDA ÄMNEN			
ORSAK:	Rökgas läcker ut omgivningen	LÖSNING:	Kontrollera och gör eventuellt rent pannans huvuddel
			Kontrollera och gör eventuellt rent rökkanalen
			Kontrollera pannans, rökgaserna lednings och skorstensens täthet
SÄKERHETSVENTILEN INGRIPER OFTA			
ORSAK:	Trycket på anläggningens krets	LÖSNING:	Kontrollera laddningstrycket
			Kontrollera anläggningens krets
			Kontrollera kalibreringen
			Kontrollera inställd temperatur
	Anläggningens expansionsbehållare		Kontrollera

SISÄLTÖ

1. Esittely	sivu	95
2. Yleiset turvaohjeet	sivu	95
3. Todistukset	sivu	95
4. Tekniset ja rakenteelliset ominaisuudet sekä mitat	sivu	95
4.1 Laitteen kuvaus	sivu	95
4.2 Toimintaperiaate	sivu	95
4.3 Tekniset tiedot	sivu	95
4.4 Laitteen tunnistus	sivu	95
5. Asennus	sivu	97
5.1 Pakkaus	sivu	97
5.2 Siirtäminen ja kuljetus	sivu	97
5.3 Lämmityskattilan asennuspaikka	sivu	97
5.4 Palamisen yhteydessä syntyneiden tuotteiden poisto	sivu	97
5.5 Vesikytkennät	sivu	97
5.5.1 Käytetyn veden ominaisuudet	sivu	97
5.5.2 Laitteiston poisto/paluuputket	sivu	97
5.5.3 Laitteiston täyttö/tyhjennysputket	sivu	97
5.5.4 Paisuntasäiliön putket ja turvaventtiili	sivu	97
5.5.5 Kiertopumppu	sivu	98
5.6 Etummaisen luukun aukaisu ja säätö	sivu	98
5.7 Polttimen asentaminen	sivu	98
5.8 Liekin tarkkailuikkunan kytkentä	sivu	98
5.9 Paneelien asennus, mallit 92÷300	sivu	98
5.10 Paneelien asennus, mallit 350÷1060	sivu	98
6. Perusmittaritaulu	sivu	99
6.1 Mittaritaulu	sivu	99
6.2 Mittaritaulu edestä katsottuna	sivu	99
6.3 Jakorasian sähkökytkentöjen kaavio	sivu	99
6.4 Sähkökaavio polttimelle ja yksivaihepumpulle	sivu	100
6.5 Kytkentöjen huomioita	sivu	101
7. Peruskaavio - keskuslämmityslaitteisto ja kotitalouden kuumen veden tuotto	sivu	101
8. Käyttöönotto	sivu	101
8.1 Ennalta suoritettavat tarkistukset	sivu	101
8.2 Ensimmäinen käynnistys	sivu	101
8.3 Lämmityskattilan sammutus	sivu	102
9. Huolto	sivu	102
9.1 Yleisohjeet	sivu	102
9.2 Päivittäinen huolto	sivu	102
9.3 Erityiset huoltotoimenpiteet	sivu	102
9.4 Lämmityskattilan puhdistus	sivu	102
9.5 Lämmityskattilan moitteettoman toiminnan tarkistus	sivu	102
9.6 Polttimen moitteettoman toiminnan tarkistus	sivu	102
9.7 Vianetsintä	sivu	102

1. ESITTELY

Arvoisa asiakas,

Kiitämme PREXTHERM RSW lämmityskattilan valinnasta.

Tämän käyttöoppaan tarkoituksena on antaa tietoja ja neuvoja lämmityskattilan asennukseen,

oikeaan käyttöön ja huoltoon liittyvissä kysymyksissä. Lue käyttöopas tämän vuoksi huolellisesti ja säilytä se tarkoitukseen soveltuvassa paikassa seuraavaa käyttöä varten. Noudata ja seuraa käyttöoppaassa annettuja ohjeita huolellisesti, sillä niiden avulla voit parhaiten hyödyntää

tämän korkeatasoisen lämmityskattilan tarjoamat käyttömahdollisuudet ja tehokkuuden. Valmistaja ei vastaa mistään henkilö- tai omaisuusvahingosta, jotka johtuvat tässä käyttöoppaassa olevien ohjeiden ja varoitusten laiminlyömisestä, jolloin myös tuotteen takuu raukeaa.

2. YLEISET TURVAOHJEET

- Käyttöopas kuuluu olennaisena osana lämmityskattilan varustukseen ja siinä on selvitetty kaikki asennuksen, käytön ja huollon yhteydessä tarvittavat ohjeet.
- Tätä lämmityskattilaa saa käyttää ainoastaan tarkoituksiin, joihin se on suunniteltu käytettäväksi.
- Tätä laitetta käytetään veden lämmittämiseen kiehumispistettä alhaisempaan lämpötilaan ilmakehän paineessa ja se on kytkettävä keskuslämmityslaitteistoon ja/tai kotitalouksien kuuman veden jakelujärjestelmään laitteen ominaisuuksien, toimintakyvyn sekä lämmitystehon mukaisesti.
- Tarkista ennen asennuksen aloittamista, ettei lämmityskattilalla ole vahingoittunut siirtämisen tai kuljetuksen yhteydessä.
- Asennuksen saavat suorittaa ainoastaan ammattitaitoiset henkilöt voimassa olevien säännösten mukaisesti.

- Irrota laite sähköverkosta aina ennen minkään puhdistus- tai huoltotoimenpiteen aloittamista.
- Ferroli S.p.A. ei vastaa mistään henkilö- tai omaisuusvahingosta, jotka johtuvat asennuksen, säädön tai huollon yhteydessä tapahtuneista virheistä tai virheellisestä käytöstä.
- Lämmityskattilan ja sen laitteiston saavat käynnistää ainoastaan tehtävään valtuutetut henkilöt.
- Ensimmäisen käynnistyksen yhteydessä on tarkistettava, että kaikki säätö- ja tarkkailulaitteet toimivat moitteettomasti.
- Ota yhteys ammattitaitoiseen henkilöön, mikäli et käytä tai aio käyttää laitetta pitkään aikaan.

Säännökset

Asentajan on noudatettava paikallisia voimassa olevia säännöksiä seuraavilta osiltaan: lämmityskattilan asennuspaikan valinta, riittävän ilmastoinnin sekä savupiippuun kytkennän tiiviiden takaaminen, polttoainelinjojen moitteeton kytkentä, sähkölaitteiston ja muiden mahdollisten laitteistojen kytkentöjen turvallisuuden varmistaminen.

Takuuehdot

Takuu on voimassa ainoastaan silloin, kun paikallisia säännöksiä tai tässä käyttöoppaassa olevia ohjeita noudatetaan. Näiden ohjeiden laiminlyöminen tai laitteen ominaisuuksien muuttaminen aiheuttaa takuun raukeamisen. Takuun piiriin eivät kuulu missään tapauksessa palavien tuotteiden happaman kondenssin aiheuttaman syöpmisen tai kovan tai syövyttävän veden käytöstä kertyneen karstan aiheuttamat vahingot, sillä ne johtuvat laitteiston käytöstä.

3. TODISTUKSET

CE- merkki kertoo, että Ferroli S.p.A. valmistamat laitteet vastaavat niitä säätölevien Euroopan yhteisön direktiivien vaatimuksia. Tämä laite vastaa erityisesti seuraavien EU-direktiivien vaatimuksia:

- Kaasumaisia laitteita käyttävien laitteiden direktiivi (2009/142 ETY)
- Hyötysuhdedirektiivi (92/42 ETY)
- Pienjännitedirektiivi 73/23 ETY (muutettu direktiivillä 93/68)

- Sähkömagneettisen yhteensopivuuden direktiivi 89/336 (muutettu direktiivillä 93/68)

4. TEKNISET JA RAKENTEELLISET OMINAISUUDET SEKÄ MITAT

4.1 Laitteen kuvaus

Sarjan PREXTHERM RSW lämmityskattilat on rakennettu siten, että ne takaavat korkean tehon ja toimintakyvyn matalilla savukaasun lämpötiloilla, jolloin päästöt voidaan rajoittaa minimiin. Laitteet on valmistettu säännöksen EN 303 osan 1 vaatimusten mukaisesti. Tärkeimmät suunnittelun tekniset periaatteet ovat:

- muotoilun huolellinen suunnittelu siten, että palamistilan ja lämmönvaihdon pinnan suhde on paras mahdollinen
- käytettyjen materiaalien huolellinen valinta, jotta lämmityskattilan pitkä käyttöikä voidaan taata.

Lämmityskattiloissa palaminen tapahtuu paineen alaisena 3:ssa savukaasun kiertovaiheessa. Lämmityskattiloissa on vaakatasoinen täysin jäähdytetty sylinteritulisija, josta polttimen tuottama liekki suuntautuu seinämiä pitkin kehän muodossa etuosaa kohden. Täältä savukaasut kulkeutuvat pyörrepuhaltimilla varustettuun putkiryhmään. Puhaltimet muodostavat pyörremäisen virtauksen ja lisäävät lämmönvaihtoa kierron avulla. Putkiryhmästä poistuessaan savukaasu keräytyy takamaiseen kammioon, josta se johdatetaan savupiippuun. Lämmityskattiloissa on saranoilla varustettu luukku, joka voidaan aukaista joko oikealta tai vasemmalta. Myös luukun korkeutta ja syvyyttä voidaan säätää. Rungon pelti on lämpöeristetty paksulla lasivillasta valmistetulla kerroksella, jonka päällä on vielä kerros kulutusta kestävä materiaalia. Lämmityskattilan ulkopuoli on suojattu maalatuilla teräksestä valmistetuilla paneelil-

le. Nostokoukut on sijoitettu rungon pellin yläosaan. Lämmityskattiloissa on kaksi liitintä (1/2") mittapäiden suojaputkia varten (joista jokaisessa on 3 mittapäätä). Säädintaulu on johdotettu ja sijoitettu lämmityskattilan päälle ja se mahdollistaa lämmityskattilan automaattisen toiminnan.

4.2 Toimintaperiaate

PREXTHERM RSW on varustettu umpinaisella sylinteritulisijalla, jossa polttimen kehittämä liekki suuntautuu seinämiä pitkin kehän muodossa etuosaa kohden, josta palanut kaasu siirtyy tuliputkiin. Poistuvat kaasut kerätään nokipesään, josta ne kulkeutuvat savupiippuun. Palamiskammio on aina paineen alaisena polttimen toiminnan aikana. Tämä paineen arvo selviää sivulla 96 olevan taulukon sarakkeesta Painehäviö, savukaasujen puoli. Savuhormi ja savupiippuun vievä yhdysputki on valmistettava voimassa olevien säännösten ja lakien mukaisesti kovia putkia käyttämällä, jotka kestävät korkeita lämpötiloja, kondenssin aiheuttamia vaikutuksia ja mekaanista rasitusta. Varmista myös niiden tiiviys. (Kuva 1).

4.3 Tekniset tiedot - Mitat - Vesiliitokset

Selitykset (Kuvat 2 ja 3)

- 1 Säädintaulu
- 2 Polttimen liittimen laippa
- 3 Savukammion puhdistusluukku
- 4 Liekin tarkkailuikkuna
- T1 Lämmityksen poisto
- T2 Lämmityksen paluu
- T3 Paisuntasäiliön liitin
- T4 Lämmityskattilan tyhjennys
- T5 Savupiipun liitin
- T6 Polttimen liitin

4.4 Laitteen tunnistus

Voit tunnistaa lämmityskattilan seuraavien tietojen perusteella:

- Asiakirjalokero

Se on sijoitettu luukulle ja sisältää: TEKNISEN KÄYTTÖOPPAAN TAKUUTODISTUKSEN TARRAN, JOSSA VIIVAKOODI TEKNISEN ARVOKYLTIIN VALMISTAJAN ANTAMAN TODISTUKSEN (todistus siitä, että laite on läpäissyt vesipainekokeen)

- Tekninen arvokyltti

Osoittaa laitteen tekniset tiedot sekä suorituskyvyn (Kuva 4). Arvokyltti on sijoitettu asiakirjalokeroon ja laitteen asentajan on EHDOTTOMASTI KIINNITETTÄVÄ SE asennuksen jälkeen sivulla olevan pintapaneelin yläkulmaan siten, että se on helposti näkyvillä. Mikäli arvokyltti häviää, pyydä kaksoiskappale Ferrolin tekniseltä huoltoliikkeeltä.

Arvokyltin tietojen muuttaminen, poistaminen, puuttuminen tai muu vastaava estää tuotteen yksityiskohtaisen tunnistamisen ja vaikeuttaa näin kaikkien asennukseen ja huoltoon liittyvien toimenpiteiden suorittamista.

Selitykset (Kuva 4)

- 1 Asiakirjalokero

PREXTHERM RSW		92	107	152	190	240	300	350	399	525	600	720	820	940	1060	1250	1480	1600	1890
Nimellisteho	min. kW	60	70	100	137	160	196	228	260	341	390	468	533	611	689	813	962	1040	1229
	maks. kW	92	107	152	190	240	300	350	399	525	600	720	820	940	1060	1250	1480	1600	1890
Tulisijan teho	min. kW	64,3	75	107,3	147,4	170,9	209,5	277,5	364,5	417	495	502	566	651	731	884	1046	1128	1336
	maks. kW	99,5	116	165	206	261	326	378	432	567	648	777	881	1011	1140	1359	1608	1736	2054
Lämmityskattilan kokonaistilavuus l		121	121	186	186	232	304	362	337	405	471	735	735	850	1240	1240	1490	1490	1620
Painehäviö, veden puoli	Δt 10°C mbar	8	11	20	12	17	40	48	43	40	51	32	40	51	65	86	110	115	100
	Δt 15°C mbar	4	6	12	7	10	17	23	31	22	28	18	25	25	33	40	55	60	45
	Δt 20°C mbar	2	2,5	5	3	4	9	13	16	12	16	10	18	16	20	25	32	40	29
Painehäviö, savukaasujen puoli	mbar	0,5	0,7	1,2	1,2	2,3	3,3	3,5	4,4	4,3	4,8	4,5	5,6	5,4	6	6,5	6,5	6,8	7
Paino kuivana	kg	260	260	350	350	440	480	550	590	860	970	1250	1250	1420	1580	2250	2650	2700	2850
MITAT	A mm	760	760	810	810	810	950	950	950	1060	1060	1260	1260	1260	1450	1450	1530	1530	1530
	B mm	764	764	1014	1014	1264	1264	1514	1515	1516	1776	1776	1776	2016	2018	2018	2320	2320	2520
	C mm	866	856	911	911	911	1031	1031	1031	1181	1181	1331	1331	1331	1511	1511	1661	1661	1661
	D mm	165	165	165	165	165	165	165	165	165	165	165	165	165	165	165	165	165	165
	E mm	130	130	130	130	130	150	150	150	170	170	170	170	170	190	190	190	190	190
	F mm	152	152	152	152	152	152	152	152	152	152	212	212	212	212	212	212	212	212
	G mm	515	515	545	545	545	630	630	630	725	725	815	815	815	900	900	1013	1013	1013
	H mm	395	395	420	420	420	495	495	495	570	570	615	615	615	670	670	743	743	743
	I mm	1046	1046	1296	1296	1516	1546	1816	1817	1838	2098	2158	2158	2398	2420	2420	2722	2722	2722
	L mm	100	100	100	100	100	100	100	100	100	100	100	100	100	90	90	120	120	120
	L1 mm	121	121	121	121	121	121	121	120	120	120	180	180	180	178	178	199	199	199
	M mm	925	925	980	980	980	1100	1100	1100	1250	1250	1400	1400	1400	1580	1580	1730	1730	1730
	N mm	147	147	167	167	167	217	217	217	218	218	228	218	218	218	220	220	220	220
	O mm	150	150	230	230	330	330	380	380	380	440	440	440	440	480	480	580	580	580
	P mm	250	250	350	350	450	450	600	600	600	700	700	700	900	900	900	1100	1100	1200
	Q mm	700	700	750	750	750	890	890	890	1000	1000	1200	1200	1200	1390	1390	1470	1470	1470
	R mm	740	740	990	990	1240	1240	1490	1491	1492	1752	1752	1752	1992	1994	1994	2296	2296	2496
	KUUMAN VEDEN SYÖTÖ	DN T1	2"	2"	2" 1/2	2" 1/2	2" 1/2	2" 1/2	2" 1/2	2" 1/2	2" 1/2	80	80	100	100	100	125	125	150
KUUMAN VEDEN PALUU	DN T2	2"	2"	2" 1/2	2" 1/2	2" 1/2	2" 1/2	2" 1/2	2" 1/2	2" 1/2	80	80	100	100	100	125	125	150	150
PAISUNTASÄILIÖN KYTKENTÄ	DN T3	1" 1/4	1" 1/4	1" 1/2	1" 1/2	1" 1/2	1" 1/2	1" 1/2	1" 1/2	2"	2"	2" 1/2	2" 1/2	2" 1/2	3"	3"	DN100	DN100	DN100
LÄMMITYSKATTILAN TYHJENNYS	DN T4	3/4"	3/4"	3/4"	3/4"	3/4"	3/4"	3/4"	3/4"	3/4"	3/4"	3/4"	3/4"	3/4"	3/4"	3/4"	1" 1/2	1" 1/2	1" 1/2
SAVUJEN POISTO	Ø T5	200	200	220	220	220	220	220	220	250	250	350	350	350	400	400	450	450	450

PREXTHERM RSW		2360	3000	3600	4000	4500	5000	6000
Nimellisteho	min. kW	1535	1950	2340	2600	2926	3251	3902
	maks. kW	2360	3000	3600	4000	4500	5000	6000
Tulisijan teho	min. kW	1668	2113	2536	2819	3165	3515	4215
	maks. kW	2565	3250	3900	4334	4868	5407	6483
Lämmityskattilan kokonaistilavuus l		1925	2600	2920	4425	4790	6150	6800
Painehäviö, veden puoli	Δt 10°C mbar	150	145	190	250	280	200	215
	Δt 15°C mbar	70	65	90	120	135	85	105
	Δt 20°C mbar	42	45	61	70	80	55	65
Painehäviö, savukaasujen puoli	mbar	7,2	7,5	8,2	9,5	10,5	10,8	12
Paino kuivana	kg	3900	5300	5800	7500	8000	9600	11500
MITAT	A mm	1610	1800	1800	1980	1980	2180	2180
	B mm	2772	2976	3346	3596	3946	3948	4448
	C mm	1810	2000	2000	2180	2180	2380	2380
	D mm	-	-	-	-	-	-	-
	E mm	210	220	220	240	240	260	260
	F mm	250	250	250	250	250	250	250
	G mm	1005	1100	1100	1190	1190	1290	1290
	H mm	860	940	940	960	960	1015	1015
	I mm	3232	3446	3816	4086	4436	4458	4958
	L mm	145	145	145	145	145	145	145
	L1 mm	195	195	195	195	195	195	195
	M mm	1950	2140	2140	2325	2325	2525	2525
	N mm	662	716	786	786	786	786	786
	O mm	650	650	650	650	650	750	750
	P mm	1000	1150	1450	1700	2050	1950	2450
	Q mm	1000	1170	1170	1350	1350	1550	1550
	KUUMAN VEDEN SYÖTÖ	DN T1	150	200	200	200	200	250
KUUMAN VEDEN PALUU	DN T2	150	200	200	200	200	250	250
PAISUNTASÄILIÖN KYTKENTÄ	DN T3	100	125	125	125	125	150	150
LÄMMITYSKATTILAN TYHJENNYS	DN T4	1" 1/2	1" 1/2	1" 1/2	1" 1/2	1" 1/2	1" 1/2	1" 1/2
SAVUJEN POISTO	Ø T5	450	500	500	600	600	650	650

5. ASENNUS

5.1 Pakkaus

PREXOTHERM RSW mallin 92-1890 lämmityskattilat toimitetaan siten, että luukku, nokipesä ja rungon eristykset on jo asennettu paikoilleen, kun taas vaippa toimitetaan erillisessä pahvipakkauksessa. Mittaritaulu toimitetaan pahvilaatikossa, joka on sijoitettu palamiskammion sisälle. Lämmityskattiloiden RSW malli 2360 - 6000, toimitaan eristyksellä ja vaipalla varustettuna. Mittaritaulu toimitetaan pahvilaatikossa, joka on sijoitettu palamiskammion sisälle.

5.2 Siirtäminen ja kuljetus

Lämmityskattilat PREXOTHERM RSW on varustettu nostosilmukoilla laitteen noston helpottamiseksi. Ole huolellinen lämmityskattiloiden siirtämisen ja kuljetuksen aikana ja varmista, että nostoon käytetty laitteisto soveltuu nostettavalle painolle. Poista puinen perusta irrottamalla sen kiinnitysruuvit, ennen kuin asennat lämmityskattilan paikoilleen (Kuva 5).

5.3 Lämmityskattilan asennuspaikka (Kuva 6)

PREXOTHERM RSW lämmityskattilat saa asentaa ainoastaan tiloihin, jotka soveltuvat tähän tarkoitukseen teknisten säännösten ja voimassa olevien lakien mukaisesti. Varmista tämän lisäksi, että tuuletusraot ovat riittävän suuria. Tuuletusrakojen on oltava pysyviä ja niiden on vietävä suoraan ulkotilaan. Ne on sijoitettava sekä asennustilan ylhäälle että alhaalle voimassa olevien säännösten mukaisesti. Tuuletusrakojen paikan, polttoaineen syöttöpiirin, sähkövirran ja valaistuksen piirin on vastattava paikallisten voimassa olevien lakien määräyksiä käytetyn polttoainetyypin mukaisesti. Voit helpottaa savukaasupiirin puhdistusta jättämällä tarpeeksi vapaata tilaa lämmityskattilan eteen, jonka tulee vastata vähintään lämmityskattilan rungon pituutta. Joka tapauksessa vapaata tilaa tulee olla vähintään 1300 mm. Tarkista tämän lisäksi, että kun luukku on aukaisu 90° kulmaan, sen ja lähimmän seinän (X) väliin jää vähintään polttimen pituuden verran tilaa. Varmista, että lämmityskattilan kannatinperusta on täysin vaakasuorassa. Suosittelemme sementistä valmistetun tasaisen perustan käyttöä, joka kykenee kannattamaan lämmityskattilan kokonaispainon sekä sen sisältämän veden. Perustan mitat selviävät arvojen **R x Q** kohdalta (mittataulukko). Mikäli poltin käyttää sellaista kaasuaista polttoainetta, jonka ominaispaino on ilmaa painavampaa, sähköiset osat on sijoitettava yli 500 mm etäisyydelle lattiasta. Lämmityskattilaa ei saa asentaa ulkosalle, sillä sitä ei ole suunniteltu toimimaan ulkotiloissa ja siinä ei ole automaattisia jäätyminenestön soveltuvaa järjestelmiä.

ASENNUS VANHOIHIN TAI UUSITTAVIIN JÄRJESTELMIIN

Kun lämmityskattila asennetaan vanhoihin tai uusittaviin järjestelmiin, tarkista että:

- Savupiippu soveltuu palamisen yhteydessä syntyvien tuotteiden lämpötilalle ja että piippu on valmistettu ja mitoitettu voimassa olevien säännösten mukaisesti, jolloin sen on oltava ilmatiivis ja eristetty. Varmista, ettei siinä ole tukoksia tai liian teräviä kulmia.
- Ammatittaitoinen henkilö on asentanut sähkölaitteiston voimassa olevien säännösten mukaisesti.
- Polttoaineen syöttölinjat ja mahdolliset säiliöt

on valmistettu voimassa olevien säännösten mukaisesti.

- Paisuntasäiliön/säiliöiden kapasiteetti on riittävä järjestelmässä olevan nesteen paisumiselle.
- Kiertopumpujen virtausnopeus, antopaine sekä virtauksen suunta soveltuvat tarkoitukseen.
- Laitteisto on pesty, puhdistettu epäpuhtauksista ja karstasta sekä ilmattu. Tarkista tämän lisäksi, ettei laitteistossa ole vuotoja.
- Käytetyn veden/täyttöveden käsittelyä varten on olemassa erityinen käsittelyjärjestelmä (katso viitearvoja).

5.4 Palamisen yhteydessä syntyneiden tuotteiden poisto (Kuva 7)

Savuhormi ja savupiippuun vievä yhdysputki on valmistettava voimassa olevien säännösten ja lakien mukaisesti kovia putkia käyttämällä, jotka kestävät korkeita lämpötiloja, kondenssin aiheuttamia vaikutuksia ja mekaanista rasitusta. Varmista myös niiden tiiviyden. Savupiipun on taettava voimassa olevien säännösten mukainen minimalipaine, jolloin "nolla"-paine on savuhormin yhdysputkessa. Tarkoitukseen soveltumattomat tai virheellisesti mitoitettavat savupiiput ja savuhormit voivat lisätä palamisen yhteydessä syntyvää käyttööäntä, aiheuttaa kondenssin tuottamia ongelmia ja vaikuttaa negatiivisesti palamisparametreihin. Eristämättömät hormit voivat aiheuttaa vaaratilanteita. Liitoskohtien tiivisteiden on oltava valmistettu materiaaleista, jotka kestävät vähintään 250°C lämpötilan. Lämmityskattilan ja savupiipun yhdysputkeen on sijoitettava tarkoitukseen soveltuvia mittauspisteitä, joissa savukaasujen lämpötila ja palamisen yhteydessä syntyneiden tuotteiden analyysi voidaan suorittaa. Savupiipun korkeus ja halkaisija on määritetty voimassa olevissa kansallisissa ja paikallisissa säännöksissä.

5.5 Vesikytkennät

5.5.1 Käytetyn veden ominaisuudet

Laitteiston ja täyttöön käytetyn veden kemialliset ominaisuudet ovat erittäin tärkeitä lämmityskattilan moitteettoman ja turvallisen toiminnan kannalta. Vesi on käsiteltävä tarkoitukseen soveltuvia järjestelmiä käyttämällä. Alla olevassa taulukossa osoitettuja arvoja voidaan käyttää viitearvoina.

KOKONAISKOVIUUS	ppm	10
ALKALISUUS	mg/l CaCO ₃	750
PH		8÷9
PII- PITOISUUS	ppm	100
KLORIDI	ppm	3500

Lämmityslaitteistoissa käytetty vesi on käsiteltävä ehdottomasti seuraavissa tapauksissa:

- Laitteistot ovat erittäin suuria
- Käytetty vesi on erittäin kovaa
- Laitteistoon syötetään usein vettä sen täyttöä varten
- Täytät laitteisto käsitellyllä vedellä, mikäli se joudutaan jossain vaiheessa tyhjentämään osittain tai kokonaan. Suosittelemme, että asennat putkistolle tarkoitukseen soveltuvan laskimen, jotta voit varmistaa automaattisesti täyttyvän veden määrän. Lämmitysjärjestelmissä useimmin ilmenevät ongelmat ovat:
- **Kalkkikerrostumien muodostuminen**
Kalkki kerääntyy erityisesti kohtiin, joissa seinämän lämpötila on korkea. Kalkkikerrostumien lämmönjohtavuus on suhteellinen alhainen, jonka vuoksi ne heikentävät

lämmönvaihtoa jopa silloin, kun kerrostuman pakkaus on vain muutama millimetri. Tässä tapauksessa savukaasun ja veden lämmönvaihto heikkenee, jolloin liekille alttiiden osien lämpötila kasvaa ja aiheuttaa tuliputkilevyn rikkoutumisen (halkeamisen) vaaran.

- Korroosio veden puolella

Lämmityskattilan veden puoleisilla pinnoilla olevan metallin korroosio johtuu raudan liukenemisestä sen ioneihin. Liuenneilla kaasulla, erityisesti hapella ja hiilidioksidilla, on tärkeä osuus tässä prosessissa. Pehmennetyn ja/tai mineraalisuolattoman veden käyttö ehkäisee kalkkikerrostumien ja muiden epäpuhtauksien muodostumista, muttei kuitenkaan estä korroosiota. Tämän vuoksi vesi on käsiteltävä korroosionestoaineilla.

5.5.2 Laitteiston poisto/paluuputket

Laitteiston poisto- ja paluuputkien mitat on osoitettu kullekin lämmityskattilan mallille erikseen taulukossa MITAT. Varmista, että laitteistossa on riittävä määrä ilmanpoistoaukkoja. Varmista, ettei laitteiston liitosputkien paino lisää lämmityskattilan kiinnittimien rasitusta. Asenna niitä varten tämän vuoksi tarkoitukseen soveltuvat kannattimet.

5.5.3 Laitteiston täyttö/tyhjennysputket

Takaosassa olevaan liittimeen T4 voidaan kytkeä tarkoitukseen soveltuva hana lämmityskattilan täyttöä ja tyhjennystä varten (katso piirrosta MITAT).

5.5.4 Paisuntasäiliön putket ja turvaventtiili

PREXOTHERM RSW lämmityskattilat voivat toimia veden pakkokierrolla paisuntasäiliön ollessa joko auki tai suljettuna. Paisuntasäiliötä tarvitaan aina, jotta lämmityksestä johtuva veden tilavuuden lisäys saadaan kompensoitua. Ensimmäisessä tapauksessa hydrostaattisen patsaan korkeuden on oltava vähintään 3 metriä lämmityskattilan vaipan yläpuolella. Varmista, että sen kapasiteetti on riittävä järjestelmän tilavuuden kasvaessa syntyneen kaiken veden säilyttämiseen säiliön vedenpinnan ja ylivuoto-putken välillä. Suosittelemme korkeiden ja kapeiden säiliöiden käyttöä, sillä näissä veden pinta joutuu kosketukseen ilman kanssa mahdollisimman vähän, jolloin haihtuminen vähenee. Toisessa tapauksessa suljetun paisuntasäiliön tilavuus on laskettava ottamalla huomioon seuraavat seikat:

- järjestelmässä olevan veden kokonaistilavuus
- laitteiston suurin sallittu käyttöpaine
- paisuntasäiliön suurin sallittu käyttöpaine
- paisuntasäiliön alkuperäinen esikuormituspaine
- lämmityskattilan suurin sallittu käyttölämpötila (paneelille asennetun lämpötilamittarin korkein lämpötila on 90°C, tämän laskennan yhteydessä käytä arvoa 100°C).

Paisuntaputkisto kytkee paisuntasäiliön laitteistoon. Tähän putkeen, joka lähtee liittimestä T3 (katso taulukkoa Mitat), ei saa asentaa minkäänlaista katkaisuventtiiliä. Asenna lämmityskattilan tilavuutta vastaava ja voimassa olevien paikallisten säännösten mukainen turvaventtiili liittimelle T3 tai poistoputkelle vähintään 0,5 metrin etäisyydelle ensimmäisestä laipasta. Eri tyyppisten katkaisulaitteiden asentaminen lämmityskattilan ja paisuntasäiliön tai lämmityskattilan ja turvaventtiilin välille on kielletty. Käytä venttiileitä, jotka on säädetty toimimaan suurimpaa sallittua käyttöpainetta alhaisemmissa arvoissa.

5.5.5 Kiertopumppu (Kuva 8)

Lämmityskattilasta poistuvan savukaasun sisältämä vesihöyryn kondenssi (lauhde) alkaa muodostumaan silloin, kun paluuveden lämpötila laskee alle 55°C. Voit havaita kondenssin ennen kaikkea aamuisin tapahtuvan sytytyksen yhteydessä sen jälkeen, kun lämmityskattila on ollut samuneena koko yön. Kondenssi on hapanta ja syövyttävää ja ajan myötä syövyttää lämmityskattilan metallilevyn. Asenna tämän vuoksi kiertopumppu poiston ja paluun liitoksien välille ennen sekoi- tusventtiiliä, jonka avulla voi ehkäistä kondenssin muodostumisen. Pumpun on laitteiston toiminnan aikana taattava virtausnopeus, joka vastaa 20-30 % kokonaisvirtausnopeudesta. Tämän lisäksi pumpun on toimittava siten, ettei paluuveden lämpötila pääse laskemaan 55°C alapuolelle. Antopaine on puolestaan suhteellinen alhainen, sillä sen on ainoastaan kyettävä vastustamaan lämmityskattilan ja venttiilien painetta. Asenna anturin istukka keskuslämmityslaitteiston todellisen paluulämpötilan mittaamista varten. Tämän lämpötilan avulla kondenssin estopumppu tai lämmön- säätöjärjestelmän oikea lämpötila voidaan säätää oikein. Anturin istukka on sijoitettava ennen veden liitospistettä sellaiselle etäisyydelle, joka vastaa vähintään 3-5 kertaa paluuputken halkaisijaa.

5.6 Etummaisen luukun aukaisu ja säätö

Malleissa **PREX THERM RSW 92-1890** luukun saranoiden asennus, kiinnitys ja sen käteisyyden vaihto tapahtuvat kuvassa 9 osoitetulla tavalla. Suorita tämän vuoksi seuraavat toimenpiteet:

- Luukku toimitetaan neljällä samantyyppisellä kannattimella (ase. 3) ja saranoilla.
- Voit vaihtaa OIKEAN tai VASEMMAN käteisyyden ruuvaamalla mutterin auki (ase. 7), aukaisemalla ja poistamalla OIK tai VAS mutterin (ase. 6), jolloin luukku aukeaa kyseiseltä puolelta.
- Voit säätää luukun korkeutta mutterin (ase. 2) avulla; säädön suorittamisen jälkeen lukitse tapit (ase. 1).
- Pituussuuntainen säätö tapahtuu ruuvilla (ase. 8).

Selitykset (Kuva 9)

- 1 Kiinnitystappi
- 2 Luukun kannatus/säätömutteri
- 3 Saranan kannatin
- 4 Saranatappi
- 5 Saranan ruuvi
- 6 Saranan kiinnitysmutteri
- 7 Kiinnitysmutteri
- 8 Saranan kannattimen kiinnityksen/säädön mutterit/ruuvit

Malleissa **PREX THERM RSW 3260-6000** luukun saranoiden asennus, kiinnitys ja sen käteisyyden vaihto tapahtuvat kuvassa 10 osoitetulla tavalla.

Suorita tämän vuoksi seuraavat toimenpiteet:

- Luukku toimitetaan neljällä samantyyppisellä saranalla (ase. 3).
- Voit vaihtaa OIKEAN tai VASEMMAN käteisyyden ruuvaamalla mutterin auki (ase. 7), aukaisemalla ja poistamalla OIK tai VAS mutterin (ase. 6), jolloin luukku aukeaa kyseiseltä puolelta.
- Voit säätää luukun korkeutta mutterin (ase. 2) avulla; säädön suorittamisen jälkeen lukitse tapit (ase. 1).

Selitykset (Kuva 10)

- 1 Kiinnitystappi
- 2 Luukun kannatus/säätömutteri
- 3 Saranan kannatin
- 4 Saranatappi
- 5 Saranan ruuvi
- 6 Saranan kiinnitysmutteri
- 7 Kiinnitysmutteri

5.7 Polttimen asentaminen (Kuva 11)

Polttimen asentamisessa lämmityskattilan luukkuun on tärkeää, että palamisen yhteydessä syntyvät tuotteet eivät pääse vuotamaan ulos. Kun poltin on asennettu lämmityskattilalle, polttimen imuputken ja luukulla olevan eristemateriaalin välinen tila on täytettävä mukana toimitettua keraamista kuitua olevan eriste- patjan (A) avulla. Tämän toimenpiteen ansiosta luukku ei pääse kuumentamaan liikaa, jolloin se vääntyisi korjauskelvottomaksi. Polttimen polt- toaineliitännät on sijoitettava siten, että läm- mityskattilan luukku voidaan aukaista vaivatta polttimen asentamisen jälkeen.

RSW	L min. (mm)	L max. (mm)
92-152	230	300
190-399	250	320
525-600	290	360
720-940	320	390
1060-1250	320	390
1480-1890	350	420
2360	350	420
3000-3600	370	450
4000-4500	450	500
5000	500	550
6000	500	550

5.8 Liekin tarkkailuikkunan kytkentä

(Kuva 12)

Liekin tarkkailuikkuna on varustettu paineliittimellä (1), joka on kiinnitettävä silikoniletukia tai kupari- putkea käyttämällä polttimen liittimeen (2). Tämän toimenpiteen ansiosta tuulettimen puhaltama ilma pääsee jäähtytämään tarkkailuikkunan lasin ja estää näin sen mustumisen. Tarkkailuikkunan lasi saattaa rikkoutua, mikäli kyseistä letkua tai putkea ei liitetä tarkkailuikkunaan.

5.9 Paneelien asennus, mallit 92÷399

Asennusjärjestys (Kuva 13)

- a) Aseta oikea ja vasen sivupaneeli paikoilleen (ase. 13 1-2) kiinnittämällä ne kannattimeen (ase. 13). Voit tunnistaa vasemman ja oikean sivun toisistaan kaapelienkierien levyä varten (ase. 6) olevan reiän mukaan, jonka on osoitettava lämmityskattilan etuosaa kohden.
- b) Kiinnitä säädintaulu ylemmän paneeliin (ase. 3).
- c) Sijoita oikea ylempi paneeli (ase. 3) yhdessä säädintaulun kanssa sivupaneelin (ase. 1) päälle, jossa on jouset, kiinnitystapit ja mutterit (ase. 10-11-12).
- d) Aseta mittareiden mittapää suojaputkiin kuvassa 20 annettujen ohjeiden mukaisesti ja suorita säädintaulun sähkökytkennät sähkö- verkkoon, polttimeen ja tarvittaessa myös pumppuihin jne. aakka istukkoihinsa, jotta kontakti on paras mahdollinen. Kiinnitä kapillaariputket tämän jälkeen jousilla. Sulje sähkötaulun kansi, vie polttimen pistoke sivul- la olevan levyn (ase. 6) lävitse ja kiinnitä kaapeli paikoilleen mukana toimitettua kaapeli- kenkää käyttämällä. Kiinnitä levy (ase. 6) paikoilleen ruuveilla (ase. 7).

- e) Sijoita vasen ylempi paneeli (ase. 4) vasem- man sivupaneelin (ase. 2) päälle, jossa on jou- set, kiinnitystapit ja mutterit (ase. 10-11-12).
- f) Aseta mittareiden mittapää suojaputkiin kuvissa 13-20 annettujen ohjeiden mukaisesti ja suorita säädintaulun sähkökytkennät sähkö- verkkoon, polttimeen ja tarvittaessa myös pumppuihin jne. Muista asettaa anturit loppuun saakka istukkoihinsa, jotta kontakti on paras mahdollinen. Kiinnitä kapillaariputket tämän jälkeen jousilla. Sulje sähkötaulun kansi, vie polttimen pistoke sivulla olevan levyn (ase. 9) lävitse ja kiinnitä kaapeli paikoilleen mukana toimitettua kaapelienkää käyttämällä. Kiinnitä levy (ase. 9) paikoilleen ruuveilla (ase. 10).
- g) Sijoita ylempi paneeli (ase. 6) sivupaneelin (ase. 3) päälle, jossa on jouset, kiinnitystapit ja mutterit (ase. 14-15-16)
- h) Asenna takapaneeli (ase. 8) lämmityskattilaan ruveja (ase. 13) ja muttereita käyttämällä (ase. 14).
- i) Asenna etummainen paneeli (ase. 5) luukulle ruuveilla (ase. 8) ja muttereilla (ase. 9).
- l) Kiinnitä lämmityskattilan arvokyltti paikoilleen (katso kappaletta 1.4) sen jälkeen, kun olet puhdistanut ja poistanut kiinnityspaikalla olevan rasvan tarkoitukseen soveltuvaa liuotainetta käyttämällä. Varmista, että se asettuu moitteet- tomasti paikoilleen. Älä poista arvokylttiä, sillä se ei liimaudu enää uudelleen paikoilleen.

Arvokyltti on sijoitettu asiakirjalokeroon.

5.10 Paneelien asennus, mallit 525÷1890

Asennusjärjestys (Kuva 14)

- a) Sijoita sivupaneelit (ase. 1-2 ja 3-4) kiin- nittämällä ne kannattimiin (ase. 19).
- b) Sijoita ylempät oikeanpuoleiset sivupaneelit (ase. 5-6) ja tämän jälkeen vasemmat sivupa- neelit (7-8) paikoilleen kiinnittämällä ne läm- mityskattilan kannattimiin (ase. 19) ja poikkikappaleeseen (ase. 18).
- c) Kiinnitä säädintaulu oikeaan ylemmän paneeliin (ase. 5).
- d) Sijoita ylempi paneeli (ase. 5) yhdessä sää- dintaulun kanssa sivupaneelin (ase. 1) päälle, jossa on jouset, kiinnitystapit ja mutterit (ase. 15-16-17).
- e) Aseta mittareiden mittapää suojaputkiin kuvas- sa 21 annettujen ohjeiden mukaisesti ja suorita säädintaulun sähkökytkennät sähköverkkoon, polttimeen ja tarvittaessa myös pumppuihin jne. Muista asettaa anturit loppuun saakka istukkoihinsa, jotta kontakti on paras mahdolli- nen. Kiinnitä kapillaariputket tämän jälkeen jou- silla. Sulje sähkötaulun kansi, vie polttimen pistoke sivulla olevan levyn (ase. 11) lävitse ja kiinnitä kaapeli paikoilleen mukana toimitettua kaapelienkää käyttämällä. Kiinnitä levy (ase. 11) paikoilleen ruuveilla (ase. 12).
- f) Asenna kannatin paikoilleen (ase. 18).
- g) Asenna ylempät paneelit (ase. 5-6-7-8) kiin- nittämällä ne sivupaneeliin (ase. 1-2-3-4) jois- sa on jouset, kiinnitystapit ja mutterit (15-16-17).
- h) Asenna etummaiset paneelit (ase. 9-10) etummaiselle luukulle ruuveilla (ase. 14) ja muttereilla (ase. 13).
- i) Kiinnitä lämmityskattilan arvokyltti paikoilleen (katso kappaletta 1.4) sen jälkeen, kun olet puhdistanut ja poistanut kiinnityspaikalla olevan rasvan tarkoitukseen soveltuvaa liuotainetta käyttämällä. Varmista, että se asettuu moitteet- tomasti paikoilleen. Älä poista arvokylttiä, sillä se ei liimaudu enää uudelleen paikoilleen.

Arvokyltti on sijoitettu asiakirjalokeroon.

6. PERUSMITTARITAUHU

6.1 Mittaritaulu (Kuva 15)

Lämmityskattilan mukana toimitetun muovista valmistetun mittaritaulun suojausaste on IP40. Siihen on kerätty säätö- ja turvamittarit. Lämmityskattilan sähkölaitteiston on vastattava seuraavia vaatimuksia:

- sen valmistuksesta ja suunnittelusta ovat vastanneet ammattitaitoiset henkilöt ja se on kytketty maadoitusjärjestelmään voimassa olevien säännösten mukaisesti.
 - se soveltuu lämmityskattilan kuluttamalle maksimivirralle ja sen sähkökaapeleiden halkaisija on mitoitettu tarkoitukseen sopivaksi.
- Virtajohtojen ja polttimen menevien kaapeleiden maadoitusjohdon on oltava muutamia millimetrejä pidempi, kuin kyseisen kaapelin muut johtimet. Polttimen, sähkötaulun ja virransyötön väliseen kytkentään suosittelemme H07 RN-F kaapelien käyttöä, jolloin asennus on suoritettava näkyvälle paikalle. Muiden tyyppisten tai erityisissä ympäristön olosuhteissa tapahtuvien asennusten yhteydessä on noudatettava voimassa olevia säännöksiä. Johtojen yhdistäminen ja niiden halkaisija on laskettava polttimen virrankulutuksen mukaan. Pääset käsiksi mittareihin kääntämällä etupaneelin (A) ensin taaksepäin. Pääset käsiksi jakora-

siaan ja voit kääriä termostaattien ja lämpömittarin kapillaariputket auki sen jälkeen, kun olet irrotanut kaksi sivuruuvia (C) ja poistanut ylemmän paneelin (B). Käyttäjä voi säätää termostaatteja (12-13 - Kuva 16) edessä olevaa nuppia käyttämällä. Turvatermostaatin kalibrointi on kiinteä ja sen nollaus tapahtuu käsikäyttöisesti Italiassa 1/12/75 päivätyin lain kohdan R vaatimusten mukaisesti. Seuraavia ohjeita on ehdottomasti noudatettava:

- kaksinapaisen lämpömagneettisen ylikuormituskytkimen sekä verkkojohdon katkaisimen käyttö, jotka vastaavat säännöksen CEI-EN vaatimuksia (koskettimen avausväli vähintään 3 mm)
- kytkennän L1 (Vaihe) - N (Neutraali) noudattaminen
- halkaisijaltaan 1,5 mm² tai tätä suurempien kaapeleiden sekä teräväkärkisten napapintien käyttö.
- katso tässä käyttöoppaassa olevissa johdotuskaavioissa olevia ohjeita sähkölaitteistoon suoritettavien toimenpiteiden yhteydessä.
- liitä laite riittävän tehokkaaseen maadoitusjärjestelmään.
- vesiputkien käyttö laitteen maadoittamiseen on kielletty.

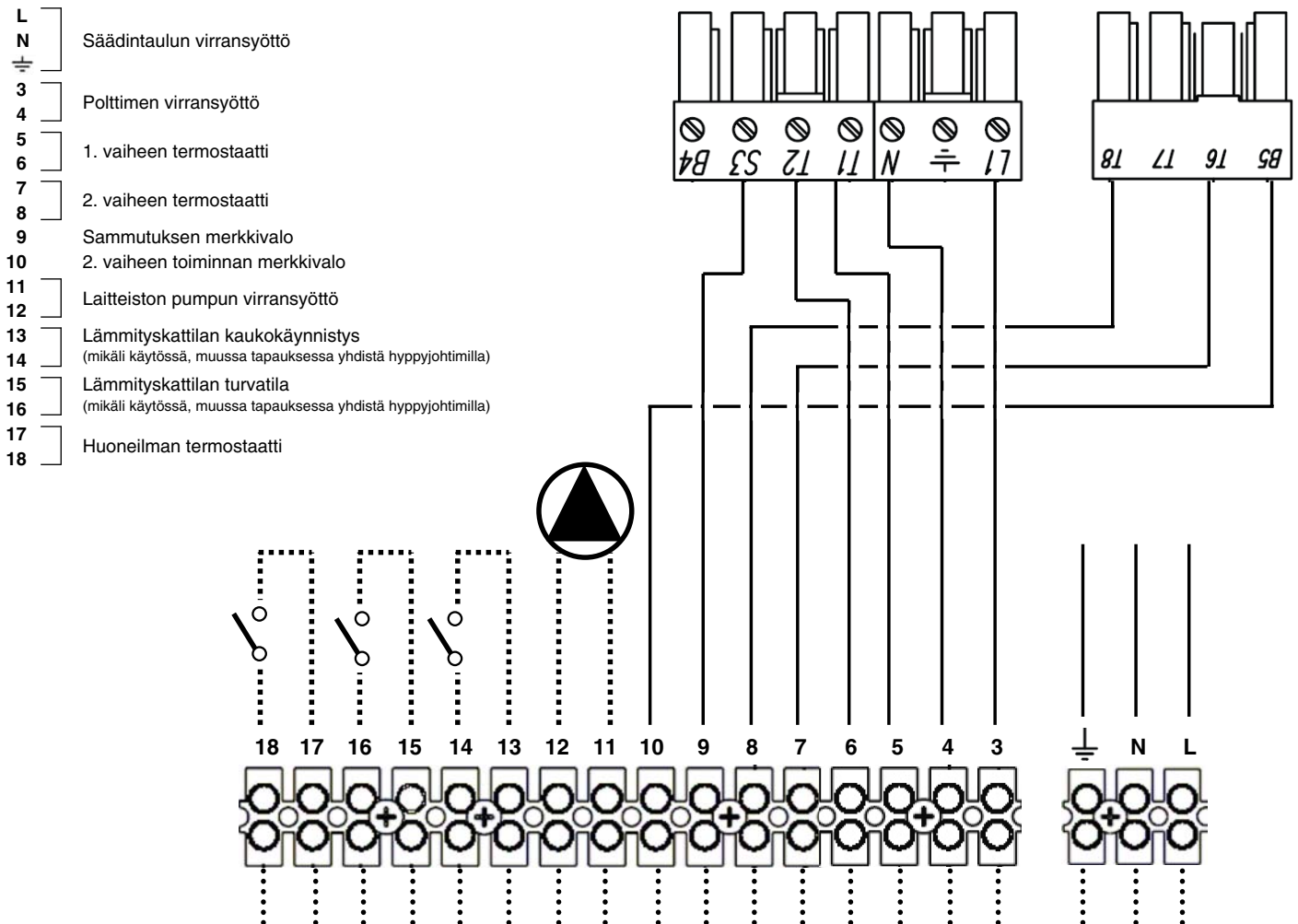
Valmistaja ei vastaa mistään sellaisista vahingoista, jotka johtuvat laitteen maadoituksen ja sähkökaavioissa olevien ohjeiden laiminlyömisestä. Etummaisessa päädyssä on liitospiste lämmityskattilan rungon maadoitusta varten.

6.2 Mittaritaulu edestä katsottuna (Kuva 16)

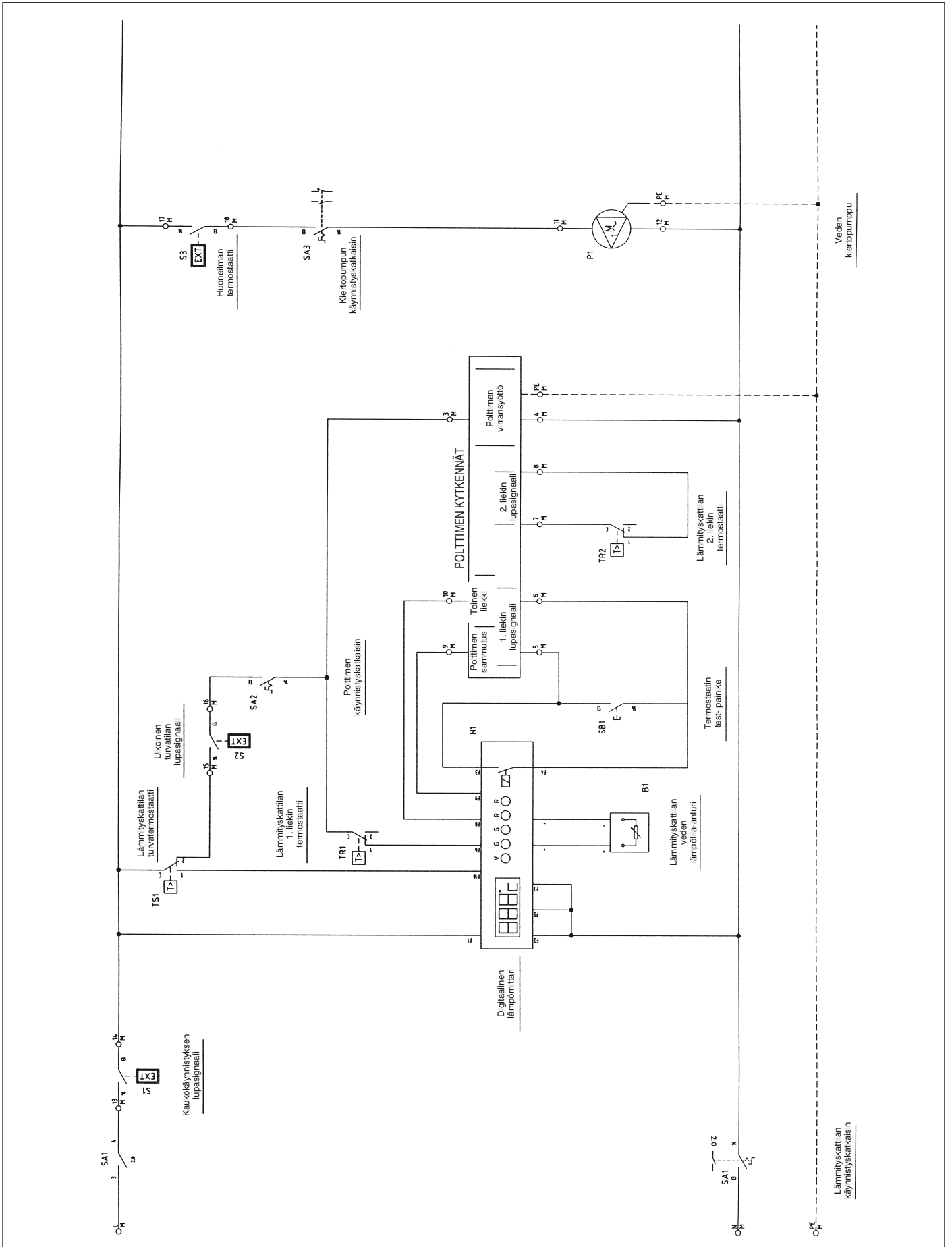
Selitykset

- 1 Kiertopumpun käynnistyskatkaisin
- 2 Polttimen käynnistyskatkaisin
- 3 Lämmityskattilan käynnistyskatkaisin
- 4 Test- painike
- 5 Turvapainekytkimen nollauspainike
- 6 Lämmityskattilan veden lämpötila
- 7 Lämmityskattila päällä- merkkivalo
- 8 Polttimen 1. liekin merkkivalo
- 9 Polttimen 2. liekin merkkivalo
- 10 Polttimen sammutuksen merkkivalo
- 11 Turvapainekytkimen merkkivalo
- 12 Lämmityskattilan 2. liekin ohjauksen termostaatti TR1
- 13 Lämmityskattilan 1. liekin ohjauksen termostaatti TR1
- 14 Lämpötilan tarkkailulaitteen asennusmahdollisuus

6.3 Jakorasian sähkökytkentöjen kaavio



6.4 Sähkökaavio polttimelle ja yksivaihepumpulle (Kuva 17)



Kuva 17

Symbolien selitykset/sähkökaavion komponentit

	B1 QG 2	Veden poistolämpötila
	N1 QG 2	Lämmityskattilan tilan/Veden lämpötilan mittari
	P1 QG 2	Vesipumppulaiteisto
	S1 QG 2	Kaukokäynnistyksen lupasignaali
	S2 QG 2	Ulkoinen turvatilan lupasignaali
	S3 QG 2	Huoneilman termostaatti
	SA1 QG 2	Lämmityskattilan käynnistyskatkaisin

	SA2 QG 2	Polttimen katkaisin
	SA3 QG 2	Kiertopumpun katkaisin
	SB1 QG 2	Test- painike
	TR1 QG 2	Polttimen 1. vaiheen termostaatti
	TR2 QG 2	Polttimen 2. vaiheen termostaatti
	TS1 QG 2	Lämmityskattilan turvatermostaatti

6.5 Kytcentöjen huomioita

Mittaritaulun virtakaapeli (tyyppi FG7 RN-F 3G1,5) on jo kytketty vakiovarusteena jakorasian. Varmista virtakaapelin mahdollisen vaihdon yhteydessä, että uusi kaapeli vastaa voimassa olevien lakien määräyksiä. Polttimen virranotto tapahtuu suoraan jakorasiasta silloin, kun se on yksivaiheystyyppinen ja sen maksimi virrankulutus on 3A. Laitteiston vesipumpun

virranotto tapahtuu suoraan jakorasiasta silloin, kun se on yksivaiheystyyppinen ja sen maksimi virrankulutus on 3A. Mikäli polttimen tai pumpun virrankulutus on olettamaamme suurempi tai virransyöttö on kolmivaiheystyyppinen, kytke tehoreleitä jakorasiin ulostuloihin. Voit käyttää lämmityskattilaa myös etäältä kaukokäynnistyksen lupasignaalin avulla. Tämä kytkentä on yhdistettävä hyppyjohtimilla, mikäli sitä ei käytetä.

että. Lämmityskattilan ulkoisen turvatilan signaalin avulla voidaan käyttää lisäkontaktia, jonka avulla poltin saadaan sammutettua. Tämä kytkentä on yhdistettävä hyppyjohtimilla, mikäli sitä ei käytetä. Huoneilman termostaatin kontakti valvoo ainoastaan veden kiertopumpua. Tämä kytkentä on yhdistettävä hyppyjohtimilla, mikäli sitä ei käytetä.

7. PERUSKAAVIO - KESKUSLÄMMITYSLAITTEISTO JA KOTITALOUDEN KUUMAN VEDEN TUOTTO (Kuva 18)

Ammattitaitoisen laitteiston asentajan vastuulla on valita ja asentaa tarkoitukseen soveltuvat sekä lain määräysten mukaiset laitteiston komponentit. Pakkasnesteellä kuormitetuissa laitteistoissa on käytettävä veden sulkulaitteita. Muista, että kuvassa 18 osoitettu kaavio on peruskaavio. Muun tyyppisiä laitteistoja käytettäessä ota yhteys myynnin jälkeiseen asiakaspalveluumme, joka voi antaa kaikki tarvittavat lisätiedot.

Selitykset

- A Laitteiston poistoputket
- B Laitteiston paluuputket
- 1 Lämmönkehitin
- 2 Poltin, jossa sulkuventtiilit ja säätöventtiilit
- 3 Kuumavesisäiliö
- 4 Laitteiston kokoomaputket
- 5 Katkaisuventtiilit
- 6 Kiertopumppu
- 7 Takaiskuventtiilit
- 8 Laitteiston paisuntasäiliö
- 9 Automaattinen ilmanpoistoveniili
- 10 Turvaventtiili
- 11 Veden pehmennyssuodatin
- 12 Laitteiston täyttö
- 13 Polttoaineen katkaisuventtiili

- 14 Kaasun paineentasaaaja
- 15 Käsikäyttöinen katkaisuventtiili
- 16 Kaasusuodatin
- 17 Tärinänvaimennusliitos
- 18 Pumppu
- 19 Manometri
- 20 Turvatermostaatti
- 21 Säätötermostaatti
- 22 Kolmitiehana
- 23 Painekeytkin käsikäyttöisellä nollauksella
- 24 Virtauskytkin
- 25 Säätötermostaatti
- 26 Termostaatti käsikäyttöisellä nollauksella
- 27 Lämpötilan testausistukka
- 28 Lämpötilan tarkkailuventtiili

8. KÄYTTÖNOTTO

8.1 Ennalta suoritettavat tarkistukset

Tarkista lämmityskattilan vesi-, sähkö- ja polttoainetyöntöjen suorittamisen jälkeen ennen käyttöönottoa, että:

- Paisuntasäiliö ja turvaventtiili (mikäli tarvitaan) on kytketty oikein ja ettei niitä voida kytkeä päältä millään tavoin.
- Termostaatin, turvatermostaatin minimiarvon termostaatin ja lämpömittarin mittapäät on asetettu vastaavien suojaputkien sisälle.
- Pyörrepuhaltimet on sijoitettu kaikkiin tuliputkiin.

- Laitteisto on täytetty vedellä ja sen ilma on poistettu kokonaan.
- Pumppu tai pumput toimivat moitteettomasti.
- Vesi-, sähkö- ja polttoainetyöntö sekä turvakytkennät on suoritettu oikein kansallisten ja paikallisten voimassa olevien säännösten mukaisesti.
- Poltin on asennettu valmistajan antamassa käyttöoppaassa olevien ohjeiden mukaisesti.
- Verkon jännite ja taajuus vastaavat polttimen sekä lämmityskattilan sähkölaitteiston vastaavia arvoja.

- Laitteisto kykenee absorboimaan kaiken tuotetun lämmön.
- Kiertopumppu on asennettu kappaleessa 5.5.5 annettujen ohjeiden mukaisesti.

8.2 Ensimmäinen käynnistyminen

Voit suorittaa polttimen ensimmäisen käynnistyksen edellisessä kappaleessa mainittujen tarkistusten jälkeen. Tämän toimenpiteen saavat suorittaa ainoastaan polttimen valmistajan valtuuttamat teknikot. Kyseisen teknikon on suoritettava myös tarvittavat kalibroinnit lämmityskattilalle määriteltyjen ja hyväksytyjen tehokenttien

rajoissa. Aukaise polttoaineen katkaisuhanat ja tarkista, etteivät syöttölinjat vuoda. Aseta kaikki katkaisimet tämän jälkeen ON- asentoon (päällä). Näin poltitiin on valmis ensimmäistä käynnistystä sekä valtuutetun teknikon suorittamia säätöjä varten. Tarkista ensimmäisen käynnistyksen yhteydessä, etteivät luukku, polttimen laippa ja savupiipun kytkennät vuoda ja että savupiipun alaosassa on pieni alipaine.

9. HUOLTO

9.1 Yleisohjeet

Säännöllinen huolto on erittäin tärkeää laitteen turvallisen käytön, tehokkuuden sekä pitkän käyttöiän kannalta. Anna huoltotoimenpiteet ammattitaitoisten henkilöiden suorittaviksi. Sulje polttoaineen syöttö ja katkaise sähkövirta aina ennen laitteiston puhdistukseen tai huoltoon liittyvien toimenpiteiden aloittamista. Lämmityskattilan moitteettoman toiminnan ja parhaan mahdollisen toimintatehon kannalta on tärkeää, että palamiskammio, tuliputket ja nokipesä puhdistetaan säännöllisin väliajoin.

9.2 Päivittäinen huolto

Puhdistuksen suoritusväli on määritettävä käytetyn polttoaineen, käynnistysten määrän, laitteiston ominaisuuksien jne. mukaisesti. Tämän vuoksi huoltojen suorituksen välistä aikaa ei voida määrittää tarkkuudella. Yleisesti voidaan sanoa, että laitteisto on puhdistettava käytetystä polttoaineesta riippuen seuraavin suoritusvälein:

- Kaasulämmityskattilat: kerran vuodessa
- Öljylämmityskattilat: kaksi kertaa vuodessa
- Polttoöljylämmityskattilat: joka 300 toimintatunnin välein

Noudata joka tapauksessa paikallisia voimassa olevia huoltoon liittyviä säännöksiä. Poista pyörrepuhaltimet päivittäisen huollon yhteydessä, jonka jälkeen voit puhdistaa putkiryhmän ja tulisijan harjalla. Poista nokipesään kerääntyneet epäpuhtaudet tarkastusluukkujen aukon kautta. Voit suorittaa tehokkaamman puhdistuksen tarvittaessa poistamalla takimmaisena nokipesän, jonka jälkeen voit tarvittaessa vaihtaa myös savukaasutiivisteet. Tarkista, ettei kondenssin poisto ole tukossa. Varmista, että polttimen tarkkailu- ja mittauslaitteet toimivat moitteettomasti. Mittaa tässä vaiheessa lisätyn täyttöveden määrä ja lisää karstanpoistoainetta sen jälkeen, kun olet analysoinut veden laadun. Veteen liuenneet kalkki- ja magnesiumsuolat voivat usean täyttökerran jälkeen aiheuttaa kalkkijäämien muodostumista. Tämä aiheuttaa puolestaan metallilevyjen ylikuumenemisen, josta aiheutuneet vahingot eivät kuulu takuun piiriin, sillä ne eivät johdu materiaali- tai valmistusvirheistä. Tarkista huolto- ja puhdistustoimenpiteiden suorittamisen ja tätä seuraavan käynnistyksen jälkeen, etteivät luukku tai nokipesä vuoda. Vaihda niiden suodattimet uusiin, mikäli havaitset palamisen yhteydessä syntyvien tuotteiden vuotoja.

Kirjaa suoritettujen toimenpiteiden laitteiston huoltopäiväkirjaan.

9.3 Erityiset huoltotoimenpiteet

Erityiset huoltotoimenpiteet on suoritettava käyttökauden lopussa tai pitkien seisokkiaikojen jälkeen.

Polttoaineen virtausnopeuden tulee vastata lämmityskattilan arvokyltissä mainittuja tietoja ja se ei saa missään tapauksessa ylittää suurinta mahdollista määritettyä nimellistehoarvoa. Savukaasun lämpötila ei saa koskaan alittaa 160°C.

Suorita kaikki edellisessä kappaleessa kuvatut toimenpiteet ja tämän lisäksi:

- Tarkista pyörrepuhaltimien kunto.
- Puhdista savukaasupiiri ja pyyhi se tämän jälkeen kaustista soodaa sisältävään liuokseen kastellulla pyyhkeellä. Anna pinnan kuivua ja pyyhi pinnat tämän jälkeen öljyyn kastellulla pyyhkeellä.
- Suosittelemme, että asetat tulisijan sisälle kosteutta sitovia aineita (poltettu kalkki, silikageeliä pienissä astioissa) ja sulje se tämän jälkeen ilmatiiviisti siten, ettei sen sisälle pääse ilmaa.
- Älä tyhjennä laitteistoa tai lämmityskattilaa.
- Suojaa luukulla olevat ruuvit, mutterit ja tapit grafiittirasvalla.

Kirjaa suoritettujen toimenpiteiden laitteiston huoltopäiväkirjaan.

9.4 Lämmityskattilan puhdistus (Kuva 19)

Suorita puhdistus seuraavalla tavalla:

- Aukaise etummainen luukku (1) ja poista pyörrepuhaltimet (2).
- Puhdista palamiskammion sisäpinnat sekä savukaasun putkistot harjaa (3) tai muuta tarkoitukseseen soveltuva välinettä käyttämällä.
- Poista nokipesään kerääntyneet epäpuhtaudet tarkkailuluukun (4) jättämän aukon kautta. Voit suorittaa tehokkaamman puhdistuksen tarvittaessa poistamalla nokipesän kannen (5), jonka jälkeen voit vaihtaa tiivisteet ennen kannen asettamista paikoilleen.
- Tarkista säännöllisesti, ettei kondenssin poisto (6) ole tukossa.

9.5 Lämmityskattilan moitteettoman toiminnan tarkistus

Tarkista seuraavat seikat ennen polttimen käynnistystä ja sen toimintatestin suorittamista:

- pyörrepuhaltimet on sijoitettu lämmönvaihtoputkia vasten.
- Vesipiirin hanat ja polttoaineen hanat ovat auki.
- Polttoainetta on saatavilla.
- Paisuntasäiliö on täytetty oikein.
- Vesipiirin paine kylmänä on vähintään 1 bar ja vähemmän, kuin lämmityskattilalle määritetty suurin mahdollinen paine.
- Vesipiireissä oleva ilma on poistettu.
- Sähkökytkennät verkkovirtaan sekä eri komponentteihin (poltin, pumppu, säädintaulu, termostaatti jne.) on suoritettu loppuun.
- Vaihe-neutraali kytkentä on suoritettu oikein. Maadoitus on pakollinen.

Voit käynnistää lämmityskattilan edellä kuvatujen toimenpiteiden jälkeen seuraavalla tavalla:

- Mikäli laitteisto on varustettu lämpötilan tarkkailulaitteella tai ajastintermostaateilla/termostaateilla, varmista että ne ovat "päällä".
- Säädä huoneilman lämpötilan ajastintermostaatti tai lämpötilan tarkkailulaite haluamallasi lämpötilalle.

8.3 Lämmityskattilan sammutus

- Säädä termostaatti minimiarvoon.
- Katkaise polttimen virta ja sulje polttoaineen syöttö.
- Anna pumppujen toimia aina siihen saakka, kunnes lämpötilan minimiarvon termostaatti pysäyttää ne.
- Katkaise sähkötauluun menevä virta.

- Sijoita laitteiston pääkatkaisin asentoon "päällä"

- Säädä säädintaululla oleva lämmityskattilan termostaatti.

- Aseta säädintaulun pääkatkaisin asentoon "on" ja tarkista, että vihreä merkkivalo syttyy. Lämmityskattila suorittaa käynnistysvaiheen ja jää päälle aina siihen saakka, kunnes säädetyt lämpötilat saavutetaan. Mikäli käynnistyksen tai toiminnan yhteydessä ilmenee toimintahäiriöitä, lämmityskattila menee "LUKITUSTILAAN", josta ilmoitetaan polttimella olevalla punaisella merkkivalolla sekä säädintaululla olevalla punaisella osoituksella. Odota noin 30 sekuntia ennen lämmityskattilan käynnistysolosuhteiden palauttamista siinä tapauksessa, että lämmityskattila on mennyt "LUKITUSTILAAN". Voit palauttaa käynnistysolosuhteet painamalla lämmityskattilan "painike/merkkivaloa" ja odota, että liekki syttyy. Toimenpiteen epäonnistuu voit toistaa sen korkeintaan 2-3 kertaa ja tarkista tämän jälkeen:

- Polttimen käyttöoppaassa annetut ohjeet.
- Kappaleessa "LÄMMITYSKATTILAN MOITTEETTOMAN TOIMINNAN TARKISTUS" annetut ohjeet.
- Sähkökytkennät, jotka on selvitetty säädinpaneelin mukana toimitetussa sähkökaaviossa.

Tarkista lämmityskattilan käynnistymisen jälkeen, että se sammuu ja syttyy uudelleen:

- Kun säädät lämmityskattilan termostaatin asetusta.
- Kun käytät säädintaululla olevaa pääkatkaisinta.
- Kun säädät huoneilman termostaattia, ajastinta tai lämpötilan tarkkailulaitetta.
- Tarkista, että kiertopumput pyörivät vapaasti ja oikeaan suuntaan.
- Tarkista, että lämmityskattila sammuu kokonaan laitteiston pääkatkaisimen avulla.

Mikäli edellä kuvatut olosuhteet on tyydytetty, käynnistä lämmityskattila, tarkista palamista-pahtuma (savukaasun analyysi), polttoaineen virtausnopeus sekä luukun ja nokipesän tiivisteiden moitteeton kunto.

9.6 Polttimen moitteettoman toiminnan tarkistus

- Katso polttimen käyttöoppaassa annettuja ohjeita.
- Suorita polttimen huolto voimassa olevien paikallisten säännösten mukaisesti.

9.7 Vianetsintä

Esittelemme seuraavassa lämmityskattilan toiminnan aikana mahdollisesti ilmenevien toimintahäiriöiden ja ongelmien luettelon sekä niiden mahdolliset syyt ja suoritettavat tarkistukset ja korjaukset.

TOIMINTAHÄIRIÖ			
LÄMMITYSKATTILA LIKAANTUU HELPOSTI			
SYY:	Polttin on säädetty väärin	KORJAUS:	Tarkista polttimen säätö (savukaasun analyysi)
	Savupiippu tukossa		Puhdista savukaasun putkisto ja savupiippu
	Polttimen ilmanottokanava likainen		Puhdista polttimen ilmanottokanava
LÄMMITYSKATTILA EI SAAVUTA ASETETTUA LÄMPÖTILAA			
SYY:	Lämmityskattilan runko likainen	KORJAUS:	Puhdista savukaasun putkisto
	Lämmityskattilan/polttimen yhdistelmä		Tarkista tiedot ja säädöt
	Polttimen virtausnopeus riittämätön		Tarkista polttimen säädöt
	Säätötermostaatti		Tarkista moitteeton toiminta
			Tarkista asetettu lämpötila
LÄMPÖTILA AIHEUTTAA LÄMMITYSKATTILAN SÄÄDINTAULULLA OLEVA MERKKIVALO SYTTY			
SYY:	Säätötermostaatti	KORJAUS:	Tarkista moitteeton toiminta
			Tarkista asetettu lämpötila
			Tarkista sähköjohdotus
			Tarkista antureiden mittapäät
	Vesi puuttuu		Tarkista piirin paine
	Laitteistossa ilmaa		Tarkista ilmanpoistoventtiili
LÄMMITYSKATTILA SAAVUTTA ASETETUN LÄMPÖTILAN, MUTTA KESKUSLÄMMITYS ON KYLMÄ			
SYY:	Laitteistossa on ilmaa	KORJAUS:	Poista järjestelmässä oleva ilma
	Kiertopumpussa on toimintahäiriö		Korjaa kiertopumppu
	Minimiarvon termostaatti (mikäli laitteistossa)		Tarkista asetettu lämpötila
PALAMATTOMIEN AINEIDEN HAJU			
SYY:	Savukaasua on päässyt huoneilmaan	KORJAUS:	Tarkista, että lämmityskattilan runko on puhdas
			Tarkista, että savuhormi on puhdas
			Tarkista, että lämmityskattila ja savupiippu ovat ilmatiiviitä
TURVAVENTTIILI LAUKEAA USEIN			
SYY:	Laitteiston piirin paine	KORJAUS:	Tarkista täyttöpaine
			Tarkista laitteiston piiri
			Tarkista kalibroinnit
			Tarkista asetettu lämpötila
	Laitteiston paisuntasäiliö		Tarkista

СОДЕРЖАНИЕ

1. Предисловие	стр 105
2. Общие рекомендации	стр 105
3. Сертификация	стр 105
4. Техническая и конструкционная спецификации, размеры	стр 105
4.1 Описание оборудования	стр 105
4.2 Принцип работы	стр 105
4.3 Техническая спецификация	стр 105
4.4 Идентификация	стр 105
5. Монтаж	стр 107
5.1 Упаковка	стр 107
5.2 Разгрузка	стр 107
5.3 Помещение котельной	стр 107
5.4 Удаление продуктов сгорания	стр 107
5.5 Гидравлические подключения	стр 107
5.5.1 Питательная вода	стр 107
5.5.2 Патрубки подачи/возврата системы отопления	стр 107
5.5.3 Система наполнения/дренажа	стр 107
5.5.4 Расширительные баки и патрубки предохранительных клапанов	стр 107
5.5.5 Рециркуляционный насос	стр 108
5.6 Открытие и регулировка передней двери	стр 108
5.7 Монтаж горелки	стр 108
5.8 Установка глазка контроля пламени	стр 108
5.9 Монтаж панелей обшивки, модели 92÷300	стр 108
5.10 Монтаж панелей обшивки, модели 350÷1060	стр 108
6. Стандартный пульт управления	стр 109
6.1 Пульт	стр 109
6.2 Фронтальный вид пульта	стр 109
6.3 Схема клеммной колодки электрических подключений	стр 109
6.4 Электрическая схема подключения горелки и однофазного насоса	стр 110
6.5 Примечания по подключениям	стр 111
7. Принципиальная схема - система для центрального отопления и производства горячей воды	стр 111
8. Приемка	стр 111
8.1 Предварительные проверки	стр 111
8.2 Первый запуск	стр 111
8.3 Остановка котла	стр 112
9. Обслуживание	стр 112
9.1 Общие указания	стр 112
9.2 Текущее обслуживание	стр 112
9.3 Специальное обслуживание	стр 112
9.4 Чистка котла	стр 112
9.5 Проверка работоспособности котла	стр 112
9.6 Проверка работоспособности горелки	стр 112
9.7 Устранение неисправностей	стр 112

1. ПРЕДИСЛОВИЕ

Уважаемый Покупатель,
Благодарим Вас за ваш выбор котла PREXTHERM RSW. Это руководство специально подготовлено для того, чтобы снабдить вас информацией, предупреждениями и рекомендациями по

монтажу, правильной эксплуатации и обслуживанию котла. Пожалуйста, прочтите его внимательно и неукоснительно следуйте ему в дальнейшем. Для вашей пользы мы советуем вам внимательно ознакомиться с содержанием этого руководства, чтобы

максимально полно использовать это высококачественное изделие. Изготовитель не несет никакой ответственности и гарантии за ущерб, вызванный несоблюдением рекомендаций и указаний имеющихся в данном руководстве.

2. ОБЩИЕ РЕКОМЕНДАЦИИ

- Это руководство является неотъемлемой частью изделия и предоставляет важные рекомендации по монтажу, эксплуатации обслуживанию.
- Настоящее оборудование допускается использовать только по тому назначению, для которого оно спроектировано и изготовлено.
- **Настоящее оборудование предназначено для нагрева воды до температуры ниже точки кипения и должно быть подключено к системе центрального отопления и/или системе бытового горячего водоснабжения, в соответствии с его характеристиками, особенностями и тепловой мощностью.**
- Перед проведением монтажных работ, убедитесь в том, что котел не имеет повреждений в результате погрузки/разгрузки и транспортировки.
- Установка котла должна производиться квалифицированным персоналом и в

- соответствии с действующими нормами.
- Перед проведением любых работ по чистке или обслуживанию котла, отключите оборудование от питающей электросети.
- Ferrolì S.p.A. не несет никакой ответственности за ущерб, причиненный людям и/или вещам, вызванный ошибками при установке, наладке, обслуживании и неправильной эксплуатации.
- Котел и соответствующие системы должны быть приняты в эксплуатацию авторизованным персоналом.
- Сдача/приемка проводится для того, чтобы убедиться в правильности работы всех устройств управления и контроля.
- В случае длительного периода простоя оборудования, для его запуска необходимо привлечение квалифицированного персонала.

и подготовке площадки под установку котла, на соответствие требованиям по обеспечению необходимых условий по вентиляции; по плотности присоединения газоходов к дымовой трубе; плотности соединений питательных трубопроводов, безопасности электрических систем и всех других действующих норм и правил по безопасности и охране труда.

Гарантийные обязательства

Гарантийные обязательства являются действительными только при условии соблюдения всех действующих норм и рекомендаций, имеющихся в данном руководстве. Несоблюдение норм и приведенных рекомендаций лишает права на гарантийную поддержку. Гарантия не распространяется на все случаи повреждения котла в результате воздействия кислотного конденсата продуктов сгорания или отложения накипи в результате использования жесткой или агрессивной воды, которые являются исключительно следствием эксплуатации системы.

Нормы

Монтаж оборудования должен выполняться при соблюдении действующих норм: по выбору

3. СЕРТИФИКАЦИЯ

Маркировка аттестации CE означает, что продукция Ferrolì соответствует требованиям, предъявляемым соответствующими Европейскими директивами. В частности,

оборудование отвечает требованиям следующих директив ЕЭС:

- Директива по газовым приборам (2009/142 ЕЭС)
- Директива по коэффициенту полезного действия (92/42 ЕЭС)

- Директива по низковольтным приборам 73/23 (заменена директивой 93/68)
- Директива по электромагнитной совместимости 89/336 (заменена директивой 93/68)

4. ТЕХНИЧЕСКАЯ И КОНСТРУКЦИОННАЯ СПЕЦИФИКАЦИЯ, РАЗМЕРЫ

4.1 Описание оборудования

Конструкция котлов серии PREXTHERM RSW гарантирует высокую тепловую мощность и эффективность при низкой температуре уходящих газов, обеспечивая, таким образом, низкую эмиссию вредных выбросов. Оборудование произведено в соответствии со стандартом 303 EN, часть 1. Основными отличительными особенностями конструкции являются:

- тщательное проектирование поверхностей, которое обеспечивает оптимальное соотношение между объемами сгорания и теплообменными поверхностями
- правильный выбор используемых материалов, что влияет на долгий срок службы котла.

Отличительной чертой котлов являются газоплотное сгорание, горизонтально-цилиндрическая конфигурация и реверсирование пламени в полностью водоохлаждаемой топке; пламя, образуемое горелкой, возвращается по периферии топки к фронтальной поверхности котла, где уходящие газы поступают в трубный пучок, оснащенный турбулизаторами (завихрителями) создающими вращающийся поток, который интенсифицирует конвективный теплообмен. Покидая трубный пучок, уходящие газы поступают в заднюю камеру – дымовой коллектор и далее поступают в дымовую трубу. Котлы оборудованы передними дверками, оснащенными петлями, которые позволяют изменять сторону открытия котла на правую или левую, а также регулируются по высоте и глубине. Корпус котла изолирован толстым листом стекловаты, покрытой износостойким материалом. Наружная отделка котла состоит из

окрашенных порошковым способом стальных панелей. Транспортировочные проушины располагаются сверху корпуса. Котел оснащен двумя 1/2" штуцерами для колодок сигнальных лампочек (каждая на три лампочки). Пульт управления, с предварительно выполненной электроразводкой, размещен наверху котла и позволяет эксплуатировать котел в автоматическом режиме.

4.2 Принцип работы

Котлы серии PREXTHERM RSW оборудованы закрытой цилиндрической топкой, в которой пламя, образуемое горелкой, возвращается по периферии топки к фронтальной поверхности котла, где уходящие газы поступают в дымогарные трубы. На выходе из них, уходящие газы собираются в дымовой коллектор и затем уходят в дымовую трубу. Камера сгорания всегда является герметичной и газоплотной при работе горелки. Для определения избыточного давления, см. таблицы на стр. 106, под колонкой Аэродинамическое сопротивление по газовому тракту. Дымоходы и их подключения должны быть выполнены в соответствии с действующими стандартами и нормами, с использованием жестких газоходов, устойчивых к воздействию высоких температур, конденсата, механических воздействий и обладающих газоплотностью. (Рис. 1)

4.3 Техническая спецификация – Размеры – Гидравлические подключения

- Обозначения (Рис. 2 и 3)
- 1 Пульт управления
 - 2 Монтажная плита для горелки
 - 3 Люк чистки дымового коллектора
 - 4 Окошко контроля пламени
- T1 Подача воды
T2 Возврат воды

- T3 Присоединение расширительного бака
- T4 Слив/дренаж котла
- T5 Присоединение дымовой трубы
- T6 Присоединение горелки

4.4 Идентификация

Котел может быть идентифицирован по:

- **Пакету документов** который имеется на передней двери и содержит:
ТЕХНИЧЕСКОЕ РУКОВОДСТВО
ГАРАНТИЙНЫЙ СЕРТИФИКАТ
НАКЛЕЙКИ СО ШТРИХКОДАМИ
ШИЛЬДИК
СВИДЕТЕЛЬСТВО ПРИЕМКИ (подтверждающее, что гидравлическое испытание было выполнено)
- **Шильдику** который содержит технические характеристики и условия применения (Рис.4). Он поставляется в пакете документов и ДОЛЖЕН БЫТЬ ПРИКРЕПЛЕН монтажным, после окончания монтажа установки, на видимом месте в верхней части одной из боковых панелей обшивки. Если шильдик утерян, обратитесь в Службу Технической Поддержки Ferrolì для получения дубликата.

Исправление или удаление или отсутствие шильдика или других документов, затрудняющие идентификацию установки, вызывает проблемы во время установки и обслуживания.

Обозначения (Рис. 4)

- 1 Пакет документов

5. МОНТАЖ

5.1 Упаковка

Котлы PREXTHERM RSW модели 92-1890 поставляются в комплекте с установленным люком и дымовой камерой, а так же изоляцией корпуса, обшивка поставляется в картонной упаковке. Инструментальная панель поставляется в картонной коробке, которая размещена в камере сгорания. Котлы RSW модели 2360- 6000 поставляются в комплекте с изоляцией и кожухом. Инструментальная панель поставляется в картонной коробке, которая размещена в камере сгорания.

5.2 Разгрузка

Котел PREXTHERM RSW оборудован рым-болтами для разгрузки. Убедитесь, что используемые строповочные приспособления соответствуют весу поднимаемого груза. Перед установкой котла удалите деревянные подставки путем откручивания винтов крепления (Рис. 5).

5.3 Помещение котельной (Рис. 6)

Котел PREXTHERM RSW может быть установлен только в помещении, приспособленное для этой цели, при соблюдении технических норм и действующих правил, и оснащенное соответствующими вентиляционными проемами. Вентиляционные проемы должны быть стационарными, непосредственно выходящими наружу и должны располагаться одновременно вверху и внизу котельной, в соответствии с действующими стандартами. Расположение вентиляционных проемов, топливоподдачи, силовой цепи и сети освещения должны соответствовать действующим нормам и отвечать типам используемого топлива. Для облегчения чистки системы газоходов, спереди котла должно быть оставлено свободное пространство длиной не менее длины корпуса котла, но, в любом случае, не менее, чем 1300 мм, при условии, что расстояние между открытой на 90° дверью и соседней стеной (X) будет не менее длины горелки. Площадка под установку котла должна быть абсолютна горизонтальной. Следует использовать плоский бетонный фундамент, способный выдержать полный вес котла плюс вес полного объема воды; для распределения размеров фундамента см. расстования **R x Q** (таблица размеров). Если горелка поставляется для газа, удельный вес которого тяжелее воздуха, электрические части должны располагаться не ниже, чем на 500 мм от пола. Устройство не может быть установлено снаружи, так как оно не спроектировано для наружной установки и не оснащено автоматической системой противообледенения.

МОНТАЖ ДЛЯ СТАРЫХ СИСТЕМ ИЛИ РЕКОНСТРУИРУЕМЫХ СИСТЕМ

В случае установки котла в старых системах или реконструируемых системах, убедитесь, что:

- Дымоход соответствует температуре продуктов сгорания, рассчитан и изготовлен с соблюдением всех действующих норм, таких как минимальная кривизна, газоплотность, теплоизоляция, и не загроможден или закоксован.
- Электрическая разводка выполнена в строгом соответствии с действующими соответствующими правилами квалифицированным персоналом.
- Система подачи топлива и все баки выполнены в соответствии с действующими соответствующими нормами и правилами.

- Расширительный бак/баки могут полностью компенсировать расширение теплоносителя, содержащегося в системе.
- Производительность, напор и направление подачи циркуляционных насосов – выбраны правильно.
- Система промыта, прочищена от отложений, загрязнений, продута и опрессована.
- Система водоподготовки готова обеспечить специальные требования для питательной/подпитывающей воды (см справочные величины).

5.4 Удаление продуктов сгорания

(Рис. 7)

Дымоход и подключение газохода должны выполняться в строгом соответствии с действующими нормами и правилами, с использованием жестких газоходов, устойчивых к воздействию высоких температур, конденсата и механических воздействий, а также являющихся газоплотными. Дымоход должен обеспечивать минимальное разрежение (тягу) требуемое действующими правилами, подразумевая под «нулевым» давлением точку подключения к дымоходу. Несоответствие или неправильный выбор размеров дымоходов может привести к увеличению шума образующегося в процессе сгорания, появлению проблем с образованием конденсата и негативным влиянием на параметры процесса сгорания. Неизолированные дымоходы являются источником потенциальной опасности. Герметизация соединений должна выполняться с применением материалов, способных выдерживать температуры не менее 250°C. Соответствующие точки измерения температуры газов и отбора проб продуктов сгорания должны быть предусмотрены между котлом и дымоходом. Поперечное сечение и длина дымовой трубы должны выбираться в соответствии с действующими национальными и местными правилами.

5.5 Гидравлические подключения

5.5.1 Питательная вод

Химические свойства питательной и подпитывающей воды являются определяющими для правильной и безопасной эксплуатации котла. Вода должна быть подготовлена с применением соответствующих систем. Величины, указанные ниже в таблице могут использоваться как справочные.

ОБЩАЯ ЖЕСТКОСТЬ	ppm	10
ЩЕЛОЧНОСТЬ	мг/л CaCO ₃	750
РН		8-9
КРЕМНИЙ	ppm	100
ХЛОРИДЫ	ppm	3500

При использовании воды в системах центрального отопления вода должна подготавливаться в следующих случаях:

- Очень большие системы
- Очень жесткая вода
- Частая подпитка системы водой

В этих случаях, если система нуждается в частичном или полном опорожнении, то она должна быть заполнена подготовленной водой. Для контроля воды с автоматической подпиткой, необходима установка часового расходомера. Наиболее распространенными явлениями, возникающими в системах отопления, являются:

- Отложения накипи

Образование накипи обычно выше там, где выше температура стенок. Из-за ее низкой теплопроводности, отложения накипи снижают теплообмен настолько, что даже при толщине в несколько миллиметров теплообмен между дымовыми газами и водой ограничивается, вызывая перегрев частей, обращенных к пламени и соответственно разрушение (трещины) на трубных досках.

- Коррозия по водяной стороне

Коррозия металлических поверхностей по водяной стороне котла возникает из-за диссоциации железа в его ионы. Наличие растворенных газов, в частности кислорода и углекислого газа, играют важную роль в этом процессе. Умягченная и/или деминерализованная вода препятствуют образованию накипи и других отложений, однако не предотвращают коррозии. Поэтому вода должна быть обработана ингибиторами коррозии.

5.5.2 Трубы подачи/возврата в системах центрального отопления

Диаметры подающих и обратных патрубков указаны для каждой модели котла в таблице РАЗМЕРЫ. Убедитесь, что система оборудована достаточным количеством воздухоотводчиков. Патрубки котла не должны нести нагрузку от веса присоединенных труб системы, а значит должны быть установлены специальные опоры.

5.5.3 Система наполнения/дренажа

Для наполнения и слива котла кран должен быть присоединен к патрубку T4 сзади котла (см. рисунок РАЗМЕРЫ).

5.5.4 Расширительные баки и подключение предохранительных клапанов

Котлы PREXTHERM RSW предназначены для эксплуатации в системах с принудительной циркуляцией, как с открытыми, так и с закрытыми расширительными баками. Установка расширительного бака всегда необходима для компенсации теплового расширения воды. В первом случае высота водяного столба должна быть, по крайней мере, на 3 метра выше обшивки котла и бак должен иметь достаточную емкость (между уровнем воды в нем и переливной трубой), для увеличения объема воды всей системы в результате нагрева. Высокие и узкие расширительные баки более предпочтительны, поскольку они обеспечивают минимальный контакт между водной поверхностью и атмосферой, понижая, таким образом, испарение. Во втором случае, емкость закрытого расширительного бака должна быть рассчитана, принимая во внимание:

- общий объем воды, находящийся в системе
 - максимальное рабочее давление в системе
 - максимальное рабочее давление расширительного бака
 - предустановленное давление в расширительном баке
 - максимальная рабочая температура котла (максимальная температура термостата, установленного на пульте управления котла, составляет 90°C, однако проводя расчеты, следует принимать значение 100°C).
- Расширительный бак подключается к системе трубами. Эти трубы, подключающиеся к патрубку T3 (см таблицу РАЗМЕРЫ), не должны оборудоваться запорными кранами. На патрубке T3 или на патрубке подачи, на расстоянии 0,5 м от

первого фланца, устанавливается предохранительный клапан, размеры которого определяются в соответствии с действующими местными нормами и мощностью котла. Не допускается устанавливать какую-либо запорную арматуру между котлом и расширительным баком и между котлом и предохранительными клапанами, которые должны быть отрегулированы на давление, не превышающее максимальное допустимое рабочее давление.

5.5.5 Рециркуляционный насос (Рис. 8)

Конденсация водяных паров, содержащихся в дымовых газах, покидающих котел (конденсат) появляется тогда, когда температура воды в обратной магистрали становится меньше 55°C и является довольно значительной, особенно при запуске котла утром, после ночного простоя. Этот конденсат является кислотным и обладает коррозионным эффектом, и, с течением времени, воздействует на металл котла. Следовательно, с целью предотвращения конденсации между подающим и обратным патрубками следует установить рециркуляционный насос для работы с любым смесительным клапаном. При работающей системе насос должен обеспечивать расход в пределах 20 и 30% от общего расхода; он также должен обеспечивать температуру на обратном патрубке не ниже 55°C при низком напоре, который определяется только преодолением сопротивления котла и клапанов. Для того, чтобы измерить эффективную температуру на обратной магистрали системы центрального отопления, с целью управления рециркуляционным насосом или воздействия на его функционирование для получения стабильной температуры системы, штуцер зонда должен быть расположен на расстоянии эквивалентном 3-5 диаметрам обратного трубопровода против течения от места стыковки.

5.6 Открытие и регулировка передней двери

Петли, фиксаж и инверсия открытия люка модели **PREXTHERM RSW 92÷1890** указаны на рис. 9. Для установки необходимо выполнить следующие операции:

- Люк оснащен двумя скобами (поз. 3) и одинаковыми петлями.
- Для определения направления открытия ВПРАВО или ВЛЕВО отверните гайку (поз. 7), отверните и снимите гайку (поз. 6) правую или левую, задавая направление открытия люка.
- Регулировка люка по высоте производится при помощи гайки (поз. 2), после завершения регулировки заблокируйте винты (поз. 1).
- Продольная регулировка производится при помощи винта (поз. 8).

Обозначения (рис. 9)

- 1 Фиксирующий винт
- 2 Гайка фиксации/регулировки люка
- 3 Скоба петли
- 4 Ось петли
- 5 Винт петли
- 6 Гайка фиксации петли
- 7 Фиксирующий винт
- 8 Винты и гайки фиксации/регулировки скобы петли

Петли, фиксаж и инверсия открытия люка модели **PREXTHERM RSW 2360÷6000** указаны на рис. 10.

Для установки необходимо выполнить следующие операции:

- Люк оснащен четырьмя одинаковыми петлями (поз. 3).
- Для определения направления открытия ВПРАВО или ВЛЕВО отверните гайку (поз. 7), отверните и снимите гайку (поз. 6) правую или левую, задавая направление открытия люка.
- Регулировка люка по высоте производится при помощи гайки (поз. 2), после завершения регулировки заблокируйте винты (поз. 1).

Обозначения (рис. 10)

- 1 Фиксирующий винт
- 2 Гайка фиксации/регулировки люка
- 3 Скоба петли
- 4 Ось шарнира
- 5 Винт петли
- 6 Гайка фиксации петли
- 7 Фиксирующий винт

5.7 Монтаж горелки (Рис. 11)

Монтаж горелки на дверь котла должен обеспечивать абсолютную газоплотность для продуктов сгорания. После монтажа горелки на котел, зазор между гнездом горелки и огнеупорным материалом на двери должен быть заполнен слоем керамического шнура (А), поставленного с котлом. Это предотвращает дверь от перегрева и, как следствие, от остаточной деформации. Подключения подачи топлива к горелке должны располагаться так, чтобы позволять полное открытие двери котла с установленной горелкой.

RSW	L мин. (мм)	L макс. (мм)
92-152	230	300
190-399	250	320
525-600	290	360
720-940	320	390
1060-1250	320	390
1480-1890	350	420
2360	350	420
3000-3600	370	450
4000-4500	450	500
5000	500	550
6000	500	550

5.8 Установка глазка контроля пламени

(Рис. 12)

Глазок для визуального контроля пламени оснащается герметичным соединением (1), которое должно подключаться силиконовой или медной трубкой к выходу на горелке (2). Такая конструкция позволяет воздуху, поступающему от вентилятора горелки охлаждать стекло и предотвращает его от закопчивания. Неисправность присоединения трубки к глазку может вызвать поломку глазка.

5.9 Установка панелей обшивки, модели 92÷399

Последовательность монтажа (рис. 13)

- а) Установите боковые правые и левые панели (поз. 1-2) закрепив их на держателе (поз. 13). Для определения какая из сторон правая или левая обратите внимание на отверстие в пластине для проводки кабелей (поз. 6), она должна быть повернута в переднюю сторону котла.
- б) закрепите панель управления на верхнюю панель (поз. 3).
- в) Установите верхнюю правую панель (поз. 6) с панелью управления на боковую панель (поз. 1) вместе с пружиной, переключателями и гайками (поз. 10-11-12).

- г) Вставьте в чехлы колбы датчиков, как показано на рис. 20 и произведите электрическое подключение панели управления к линии питания, горелке, насосу и т.д. Рекомендуется вставить датчики до упора в соответствующие колодцы, обеспечив их контакт. Затем закрепите пружинками. Закройте крышку электрощита, проведите вилку горелки через боковую пластину (поз. 6) и заблокируйте кабель при помощи поставленного блокиратора. Закрепите пластину (поз. 6) винтами (поз. 7).
- в) Установите верхнюю левую панель (поз. 6) в боковую левую панель (поз. 2) вместе с пружиной, переключателями и гайками (поз. 10-11-12).
- г) вставьте в чехлы колбы инструментов, как показано на рис. 13-20 и произведите электрическое подключение панели управления к линии питания, горелке, насосу и т.д. Рекомендуется вставить датчики до упора в соответствующие колодцы, обеспечив их контакт. Затем закрепите пружинками. Закройте крышку электрощита, проведите вилку горелки через боковую пластину (поз. 9) и заблокируйте кабель при помощи поставленного блокиратора. Закрепите пластину (поз. 9) винтами (поз. 10).
- д) Установите верхнюю панель (поз. 6) на боковую панель (поз. 3) вместе с пружинами, переключателями и гайками (поз. 14-15-16).
- е) Установите заднюю панель (поз. 8) на котел и закрепите винтами (поз. 13) и гайками (поз. 14).
- ж) Установите переднюю панель (поз. 5) на люк и закрепите винтами (поз. 8) и гайками (поз. 9).
- з) Плотно прикрепите табличку с данными котла (см. гл. 1.4), очистив и обезжирив растворителем зону установки. Не снимайте табличку, так как она будет приклеиваться.

Табличка находится в конверте с документами.

5.10 Монтаж панели мод. 525÷1890

Последовательность монтажа (рис. 14)

- а) Установите боковые панели (поз. 1-2 и 3-4), закрепив их на держателях (поз. 19).
- б) Установите боковые верхние панели (поз. 5-6), а затем и левые (7-8), закрепив их на держателях котла (поз. 19) и на поперечине (поз. 18).
- в) Закрепите панель управления на верхнюю правую панель (поз. 5).
- г) Установите верхнюю панель (поз. 6) вместе с панелью управления на боковую панель (поз. 1) вместе с пружиной, переключателями и гайками (поз. 15-16-17).
- д) Вставьте в чехлы колбы инструментов, как показано на рис. 21 и произведите электрическое подключение панели управления к линии питания, горелке, насосу и т.д. Рекомендуется вставить датчики до упора в соответствующие колодцы, обеспечив их контакт. Затем закрепите пружинками. Закройте крышку электрощита, проведите вилку горелки через боковую пластину (поз. 11) и заблокируйте кабель при помощи поставленного блокиратора. Закрепите пластину (поз. 11) винтами (поз. 12).
- е) Установите держатель (поз. 18).
- ж) Установите верхние панели (поз. 5-6) закрепив их на боковых панелях (поз. 1) вместе с пружинами, переключателями и гайками (поз. 14-15-16).

- з) Установите передние панели (поз. 9-10) на передний люк и закрепите винтами (поз. 14) и гайками (поз. 13).
- и) Плотно прикрепите табличку с данными котла (см. гл. 1.4), очистив и обезжирив растворителем зону установки. Не снимайте табличку, так как она будет приклеиваться.

Табличка находится в конверте с документами.

6. СТАНДАРТНЫЙ ПУЛЬТ УПРАВЛЕНИЯ

6.1 Пульт (Рис. 15)

Поставляемый пульт управления, изготавливаемый из пластика с классом электрозащиты IP40, включает приборы безопасности и управления. Электрическая система котла должна быть:

- спроектирована и смонтирована квалифицированным персоналом и подключена к контуру заземления в соответствии с действующими правилами.
- соответствующей максимальной электрической установленной мощности котла, с использованием кабелей соответствующего поперечного сечения.

Жила заземления в силовых кабелях и соединительные кабели на горелку должны быть на несколько мм длиннее, чем остальные жилы в том же кабеле. Для соединений между горелкой, пультом управления и силовой цепью

используйте монтажные кабели H07 RN-F для открытой прокладки. Для остальных типов прокладки или специальных атмосферных условий, обращайтесь к действующим правилам. Состав и диаметр жил должен быть рассчитан на основе электрической мощности горелки. Для обеспечения доступа к приборам, необходимо повернуть переднюю панель (А). Для обеспечения доступа к клеммной колодке и регулировки длины капиллярных трубок от термостатов и термометров, снимите верхнюю крышку (В), предварительно открутив с 2 сторон винты (С). Рабочие термостаты (12-13 – Рис. 16) могут быть настроены пользователем на требуемую температуру, используя рукоятку на пульте управления. Предохранительный термостат имеет фиксированную настройку и ручной перезапуск, как того требуют итальянские правила. Обязательным является:

- использование двухполюсного выключателя с термо-магнитным предохранителем, главного выключателя, соответствующего стандарту CEI-EN (минимальный открытый контакт 3 мм)
- маркировка полярности L1 (фаза) – N (нейтраль)
- использование кабелей с минимальным поперечным сечением 1,5 мм, оснащенных клеммными наконечниками.
- соответствие принципиальных схем в этом руководстве для любой работы с электрической системой.
- присоединение оборудования к

эффективной системе заземления.

- трубы гидравлической системы нельзя использовать для заземления установки. Изготовитель не несет никакой ответственности за ущерб, причиненный в результате неисправности контура

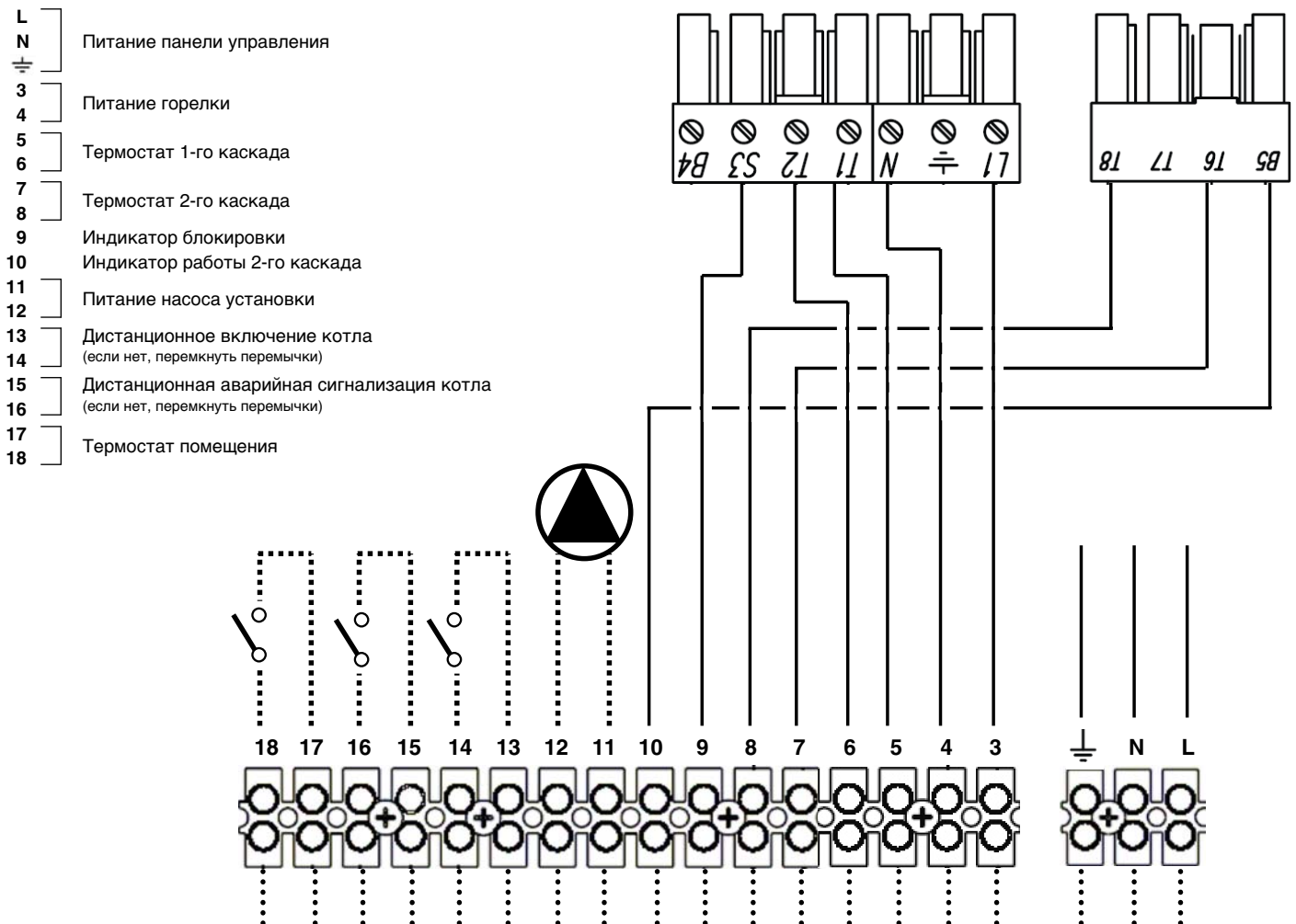
6.2 Фронтальный вид пульта (Рис. 16)

(Рис. 16)

Обозначени

- 1 Выключатель насоса
- 2 Выключатель горелки
- 3 Выключатель котла
- 4 Кнопка теста
- 5 Кнопка перезапуска предохранительного прессостата
- 6 Температура котловой воды
- 7 Индикатор сети котла
- 8 Индикатор 1-й ступени горелки
- 9 Индикатор 2-й ступени горелки
- 10 Индикатор остановки горелки
- 11 Индикатор срабатывания предохранительного прессостата
- 12 Ручка настройки температуры термостата 2-й ступени TR1
- 13 Ручка настройки температуры термостата 1-й ступени TR1
- 14 Место установки контроллера температуры

6.3 Схема клеммной колодки электрических соединений



6.4 Электрическая схема подключения горелки и однофазного насоса (Рис. 17)

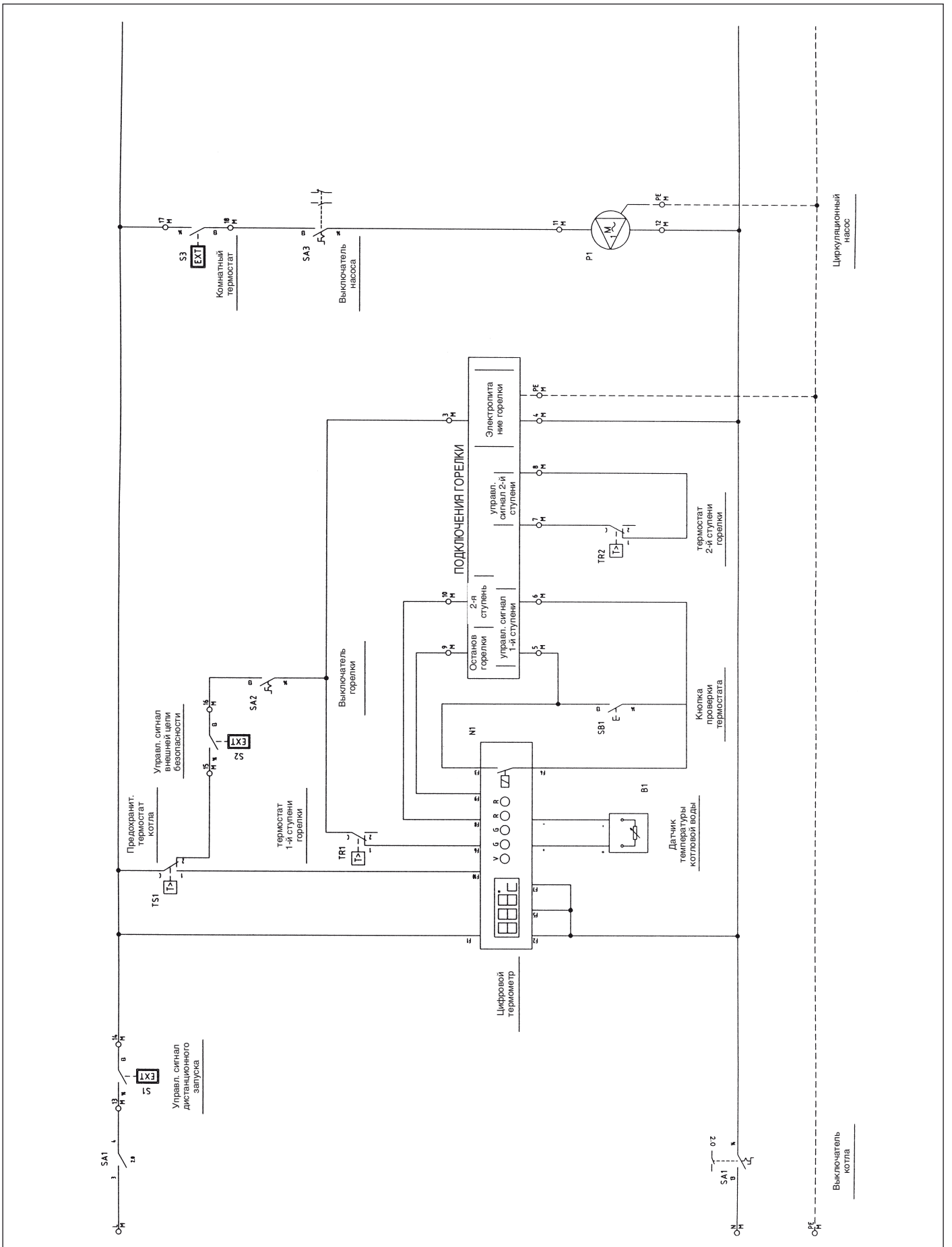
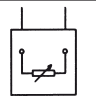
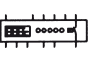

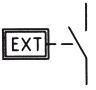

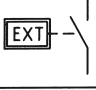



Fig. 17

Обозначения символов / устройств на электрической схеме

	B1 QG 2	Температура воды на подаче
	N1 QG 2	Состояние котла/Показания температуры воды
	P1 QG 2	Водяной насос
	S1 QG 2	Управляющий сигнал дистанционного пуска
	S2 QG 2	Управляющий сигнал внешней цепи защиты
	S3 QG 2	Комнатный термостат
	SA1 QG 2	Выключатель котла

	SA2 QG 2	Выключатель горелки
	SA3 QG 2	Выключатель насоса
	SB1 QG 2	Кнопка проверки
	TR1 QG 2	Термостат 1-й ступени горелки
	TR2 QG 2	Термостат 2-й ступени горелки
	TS1 QG 2	Предохранительный термостат котла

6.5 Примечания по подключениям

Кабель подключения пульта, тип FG7 RN-F 3G1,5, уже подключен, в стандартной поставке, к клеммной колодке. В случае замены, убедитесь в том, что выбран подходящий кабель, соответствующий действующим правилам. Подача напряжения на горелку осуществляется непосредственно с клеммной колодки, является однофазной, с

максимальным током 3 А. Подача напряжения на насос осуществляется непосредственно с клеммной колодки, является однофазной, с максимальным током 3 А. Если потребляемый ток горелки или насоса выше предусмотренного, или является трехфазным, к выходам клеммной колодки должны подключаться силовые реле. Управляющий сигнал дистанционного запуска позволяет

управлять котлом с удаленного диспетчерского пульта. Если он не используется, должна ставиться перемычка. Управляющий сигнал внешней цепи защиты представляет собой дополнительный контакт для остановки котла. Если он не используется, должна ставиться перемычка. Контакт комнатного термостата управляет только насосом. Если он не используется, должна ставиться перемычка.

7. ПРИНЦИПАЛЬНАЯ СХЕМА - УСТАНОВКА ДЛЯ ЦЕНТРАЛЬНОГО ОТОПЛЕНИЯ И ГОРЯЧЕГО ВОДОСНАБЖЕНИЯ (Рис. 18)

Подбор и установка компонентов, составляющих систему относится к компетенции монтажной организации, которая должна подходить к вопросу творчески и в соответствии с действующими нормами и правилами. Системы, заполненные антифризом, требуют использования водоотключающих устройств. Следует отметить, что схема на Рис. 18 является только принципиальной схемой. В случае использования различных систем следует обращаться в Сервисную службу, которая поставит вам необходимое дополнительное оборудование.

Обозначени

- A Подача в систему центрального отопления
- B Возврат из системы центрального отопления
- 1 Теплогенератор
- 2 Горелка, оборудованная клапанами остановки и управления
- 3 Бойлер
- 4 Гребенки системы
- 5 Задвижки системы
- 6 Циркуляционный насос
- 7 Обратные клапаны
- 8 Расширительный бак системы
- 9 Автоматический воздухоотводчик
- 10 Предохранительный клапан
- 11 Фильтр умягчителя
- 12 Заполнение системы

- 13 Клапан подачи/отсечки топлива
- 14 Стабилизатор давления газа
- 15 Отсечные краны с ручным приводом
- 16 Газовый фильтр
- 17 Антивибрационная вставка
- 18 Насос
- 19 Манометр
- 20 Предохранительный термостат
- 21 Рабочий термостат
- 22 Трехходовой кран
- 23 Предохранительный прессостат с ручным перезапуском
- 24 Реле потока
- 25 Рабочий термостат
- 26 Термостат с ручным перезапуском
- 27 Гнездо проверки температуры

8. ПРИЕМКА

8.1 Предварительные проверки

- После выполнения гидравлических, электрических и топливных подключений к установке, перед первым запуском проверьте, что:
- Расширительный бак и предохранительный клапан (если требуется) правильно подключены и не могут быть перекрыты.
 - Датчики термостатов и термометра надежно фиксированы внутри соответствующих гильз.
 - Турбулизаторы установлены во все дымогарные трубы.
 - Система заполнена водой и воздух полностью стравлен.
 - Насос или насосы работают правильно.

- Гидравлические, электрические устройства, приборы безопасности и дымоходы подключены в соответствии с действующими национальными и местными нормами.
- Горелка установлена в соответствии с инструкциями, поставляемыми изготовителем горелки.
- Напряжение и частота электрической сети находятся в соответствии с техническими данными горелки и электрооборудования котла.
- Система в состоянии принять все количество тепла, которое может быть произведено теплогенератором.
- Рециркуляционный насос установлен так, как описано в разд. 5.5.5.

8.2 Первый запуск

После успешного выполнения всех проверок, описанных в предыдущем параграфе, можно выполнить первый запуск горелки. Эта процедура должна выполняться специалистом, сертифицированным изготовителем горелки. Этот специалист несет персональную ответственность за калибровку и регулировку горелки в пределах заявленного и утвержденного диапазона мощности. После открытия запирающих топливных задвижек и проверки отсутствия утечек в линии подачи топлива, переключите все выключатели в положение ВКЛ. Теперь горелка готова к первому запуску и настройке, которые должны производиться сертифицированным специалистом. При первом

запуске убедитесь, что передняя дверь, фланец горелки и подключения к дымовой трубе являются газоплотными и присутствует небольшое отрицательное давление (тяга) на входе в дымоход. Производительность топливоподачи должна соответствовать техническим данным по мощности котла и не в коем случае не

должна превосходить максимальных значений заявленной мощности. Температура уходящих газов никогда не должна понижаться менее 160°C.

8.3 Остановка котла

- Установите контроллер температуры на минимум.

- Выключите горелку (обесточьте) и перекройте подачу топлива.
- Оставьте насосы в работе до тех пор, пока они не отключатся контроллером температуры.
- Выключите главным выключателем электропит.

9. ОБСЛУЖИВАНИЕ

9.1 Общие указания

Периодическое обслуживание является важной составляющей для обеспечения безопасности, эффективности и длительного срока эксплуатации оборудования. Все операции должны выполняться квалифицированным персоналом. Все операции по чистке и обслуживанию котла должны производиться при закрытой подаче топлива и отключенном электроснабжении. Для правильной работы и максимальной эффективности котла, камера сгорания, дымогарные трубы и дымовой коллектор должны регулярно чиститься.

9.2 Текущее обслуживание

Интервал между операциями чистки должен определяться опытным путем для каждой отдельной системы, и, следовательно, не может устанавливаться заранее. В любом случае, минимальными рекомендуемыми интервалами, в зависимости от используемого топлива, являются:

- Газ: один раз в год
- Дизтопливо: дважды в год
- Мазут: каждые 300 часов работы

В любом случае, следует в первую очередь придерживаться действующих местных норм и стандартов. Во время текущего обслуживания, после удаления турбулизаторов, прочистите щетками трубный пучок и топку. Удалите нагар и отложения, скопившиеся в дымовом коллекторе, путем открытия инспекционных лючков. Для более интенсивной очистки, удалите задний дымовой коллектор и, в случае повреждения, замените уплотнитель для дымовых газов. Убедитесь, что система отвода конденсата не заблокирована. Убедитесь в том, что устройства измерения и управления функционируют нормально. Замерьте расход подпиточной воды, и, после проведения анализа воды, добавьте реагент против накипи. Соли кальция и магния, растворенные в воде, в случае повторяющихся подпиток вызывают отложения накипи в котле и перегрев металлических поверхностей, с возможным их разрушением, что не может являться основой для рекламации на материал или качество изделия, и, следовательно, не будет являться гарантийным случаем. После окончания работ по чистке и обслуживанию и повторного запуска котла, проверьте плотность прилегания двери и дымового коллектора, и, в случае обнаружения неплотности, замените соответствующие уплотнения.

Выполненные операции должны быть занесены в журнал эксплуатации установки.

9.3 Специальное обслуживание

Специальное обслуживание производится в конце отопительного сезона или перед

продолжительной остановкой котла. Должны выполняться все операции, описанные в предыдущем разделе, а также дополнительно:

- Проверьте турбулизаторы на предмет износа.
- После проведения чистки газоходов, обработайте их раствором каустической соды. После высыхания обработанных поверхностей, протрите все поверхности масляной тряпкой.
- Гигроскопические материалы (негашеная известь, силикагель в небольших емкостях) следует поместить внутрь топки, которая затем должна быть герметично закрыта, так чтобы предотвратить свободный доступ воздуха.
- Не сливайте систему и котел.
- Обработайте винты, гайки, штифты двери графитовой смазкой.

Выполненные операции должны быть занесены в журнал эксплуатации установки.

9.4 Чистка котла (Рис. 19)

Для чистки котла, выполните следующие процедуры:

- Откройте переднюю дверь (1) и удалите турбулизаторы (2).
- Прочистите внутренние поверхности камеры сгорания и газоходы, используя щетку (3) или другие соответствующие приспособления.
- Через открытый лючок обслуживания (4) удалите отложения, накопившиеся в дымовом коллекторе. Для лучшей очистки, удалите крышку дымового коллектора (5) и замените уплотнение перед повторной сборкой.
- Периодически проверяйте, что система слива конденсата (6) не закупорена.

9.5 Проверка работоспособности котла

Пред запуском и проверкой работоспособности котла, убедитесь в том, что:

- Турбулизаторы располагаются напротив теплообменных труб.
- Задвижки и вентили гидравлической системы и системы подачи топлива – открыты.
- Топливо имеется в наличии.
- Расширительный бак достаточно наполнен.
- Давление в гидравлической системе, в холодном состоянии, превышает 1 бар и не достигает максимального разрешенного давления котла.
- Воздух стравлен из гидравлической системы.
- Электрическая разводка к электрической сети и компонентам электрической схемы (горелка, насос, панель управления, термостат и т.д.) полностью закончена.
- Подключенные фазы и нейтрали должны быть проверено и произведено заземление установки.

После окончания описанных операций, для запуска котла необходимо выполнить следующие действия:

- Если система оборудована контроллером

температуры или таймер-термостатом, убедитесь, что он находится в положении «включено».

- Установите комнатный таймер-термостат или контроллер температуры на желаемое значение температуры.
- Поверните главный выключатель системы в положение «включено»
- Установите термостат котла, расположенный на пульте управления котла.
- Переключите выключатель котла на панели управления в положение «включено» и убедитесь, что зажегся зеленый индикатор.

Котел перейдет в режим запуска, и будет оставаться в нем до достижения установленной температуры. При возникновении во время запуска или работы котла каких либо неисправностей, котел будет «ОСТАНОВЛЕН» и на горелке и панели управления зажгутся красные лампочки. Следует выждать не менее 30 секунд перед повторным запуском котла, в случае блокировки котла. Для того, чтобы восстановить условия запуска, нажмите кнопку «сеть» на горелке и подождите появления пламени. Если зажигание горелки не произошло, операция может быть повторена максимум 2-3 раза, после чего следует обратиться:

- К информации, поставляемой в инструкции изготовителем горелки.
- К разделу «ОБНАРУЖЕНИЕ НЕИСПРАВНОСТЕЙ КОТЛА».
- К электрической схеме подключений, поставляемой с пультом управления.

После запуска котла, убедитесь, что он останавливается, и запустите его снова:

- Отрегулируйте настройку термостата котла.
- Переключите выключатель котла на панели управления.
- Настройте комнатный термостат, таймер или контроллер температуры.
- Проверьте, что роторы насосов свободно вращаются в правильном направлении.
- Проверьте срабатывание полной остановки котла, используя главный выключатель.

После правильного срабатывания всех устройств, перезапустите установку, проверьте качество сгорания (по анализу уходящих газов), расход топлива и плотность уплотнений на двери и дымовом коллекторе.

9.6 Проверка работоспособности горелки

- Обратитесь к руководству по эксплуатации горелки.
- При обслуживании горелки выполняйте операции согласно действующим нормам и правилам.

9.7 Устранение неисправностей

Перечень основных неисправностей или неполадок, которые могут возникнуть в процессе эксплуатации котла, с указанием их возможных причин и методов устранения неисправностей, приведен ниже.

НЕИСПРАВНОСТИ			
НЕБОЛЬШАЯ ЗАКОПЧЕННОСТЬ КОТЛА			
ПРИЧИНА:	Плохо отрегулирована горелка	УСТРАНЕНИЕ:	Проверить настройку горелки (анализ уходящих газов)
	Закупоривание газоходов		Прочистите дымовой тракт и дымовую трубу
	Загрязнилось устройство подачи воздуха горелки		Прочистите входное устройство горелки
КОТЕЛ НЕ НАГРЕВАЕТ ВОДУ ДО УСТАНОВЛЕННОЙ ТЕМПЕРАТУРЫ			
ПРИЧИНА:	Загрязнение жаровой и дымогарных труб	УСТРАНЕНИЕ:	Прочистить жаровую и дымогарные трубы
	Соответствие Котел/Горелка		Проверьте соответствие тех. данных и настроек
	Недостаточная мощность горелки		Проверьте регулировку горелки
	Рабочий термостат		Проверьте правильность функционирования
			Проверьте настройки температуры
АВАРИЙНАЯ ОСТАНОВКА КОТЛА ПО ТЕМПЕРАТУРЕ С ИНДИКАЦИЕЙ ЛАМПОЧКОЙ НА ПАНЕЛИ УПРАВЛЕНИЯ			
ПРИЧИНА:	Рабочий термостат	УСТРАНЕНИЕ:	Проверьте правильность функционирования
			Проверьте настройки температуры
			Проверьте электроразводку
			Проверьте установку и функционирование термодатчиков
	Нет воды		Проверьте давление в гидросистеме
	Воздух в системе		Проверьте функционирование воздухоотводчика
КОТЕЛ НАГРЕВАЕТ ВОДУ ДО УСТАНОВЛЕННОЙ ТЕМПЕРАТУРЫ, НО СИСТЕМА ЦЕНТРАЛЬНОГО ОТОПЛЕНИЯ ХОЛОДНАЯ			
ПРИЧИНА:	Воздух в системе	УСТРАНЕНИЕ:	Проверьте функционирование воздухоотводчика
	Остановка насоса		Перезапустите насос
	Термостат минимальной температуры (если установлен)		Проверьте установку температуры
ЗАПАХ ДЫМА			
ПРИЧИНА:	Утечка дымовых газов в помещение	УСТРАНЕНИЕ:	Проверьте и в случае необходимости очистите газоходы котла
			Проверьте и в случае необходимости очистите дымовую трубу
			Проверьте газоплотность присоединения дымовой трубы к котлу
ЧАСТОЕ СРАБАТЫВАНИЕ ПРЕДОХРАНИТЕЛЬНОГО КЛАПАНА			
ПРИЧИНА:	Давление в контуре системы	УСТРАНЕНИЕ:	Проверьте давление подпитки системы
			Проверьте состояние контура системы
			Проверьте калибровку клапана
			Проверьте установку температуры
	Расширительный бак системы		Проверьте расширительный бак

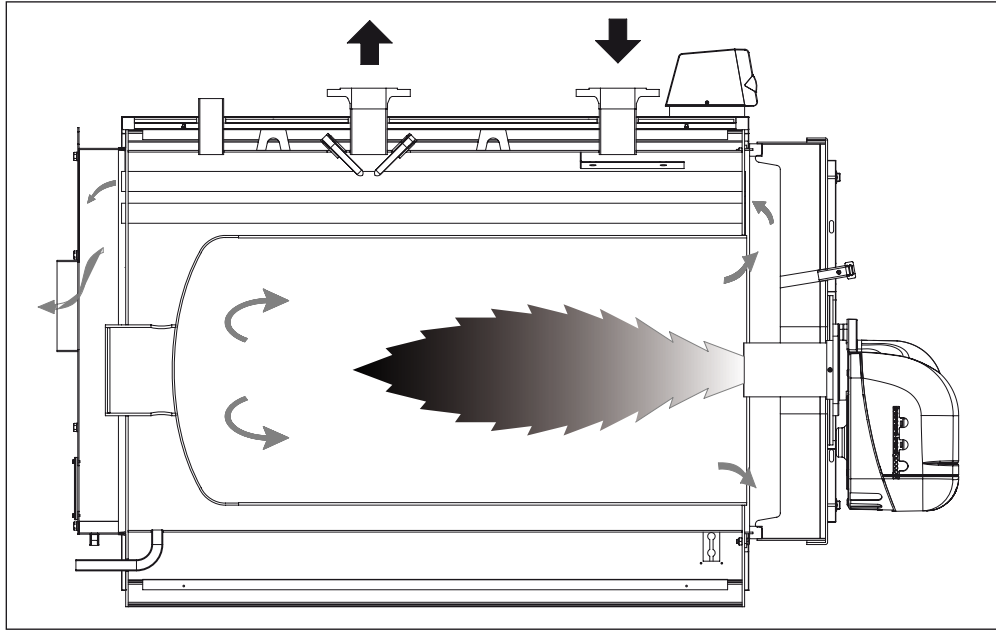


Fig. 1

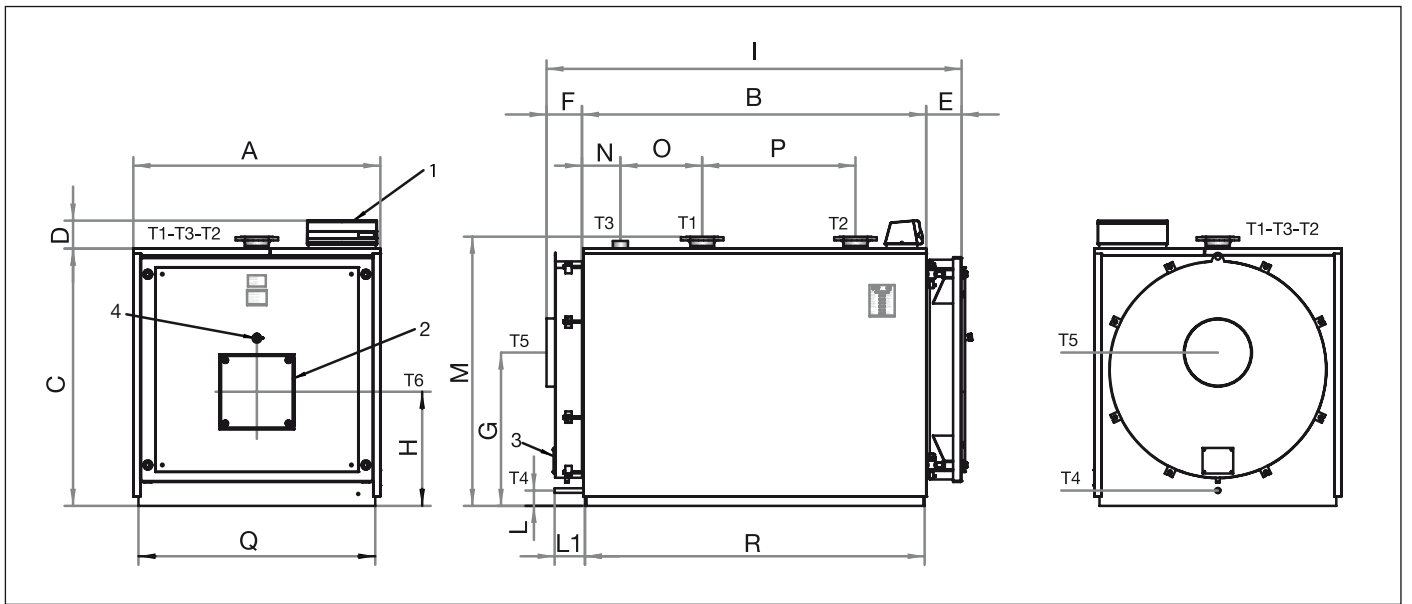


Fig. 2

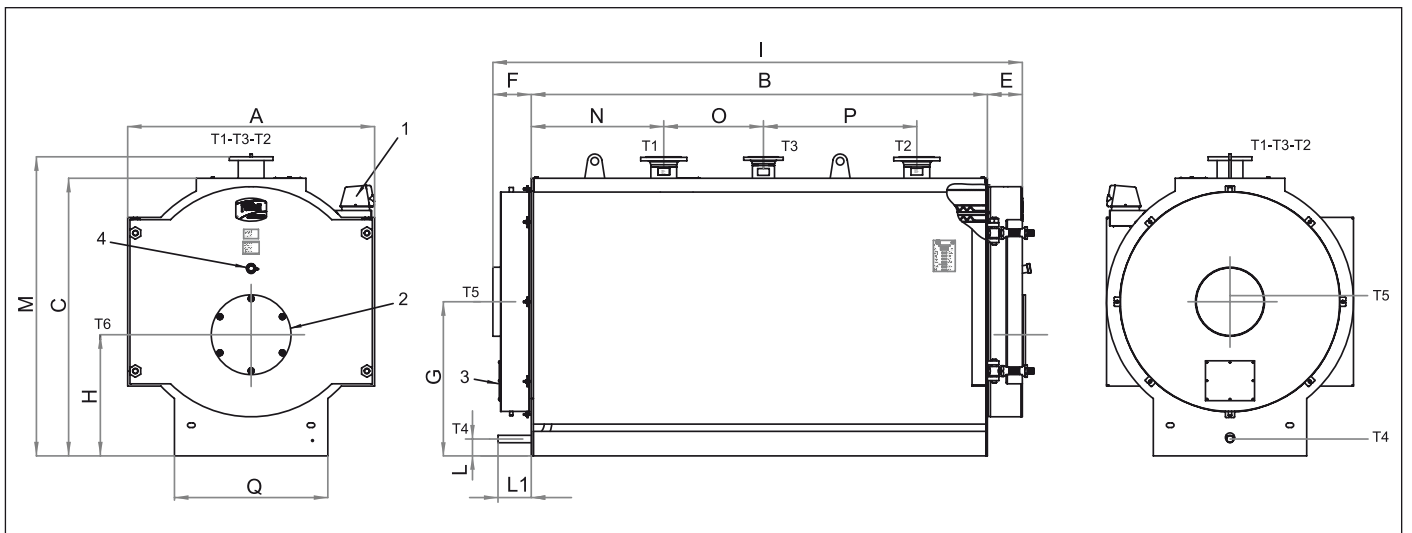


Fig. 3

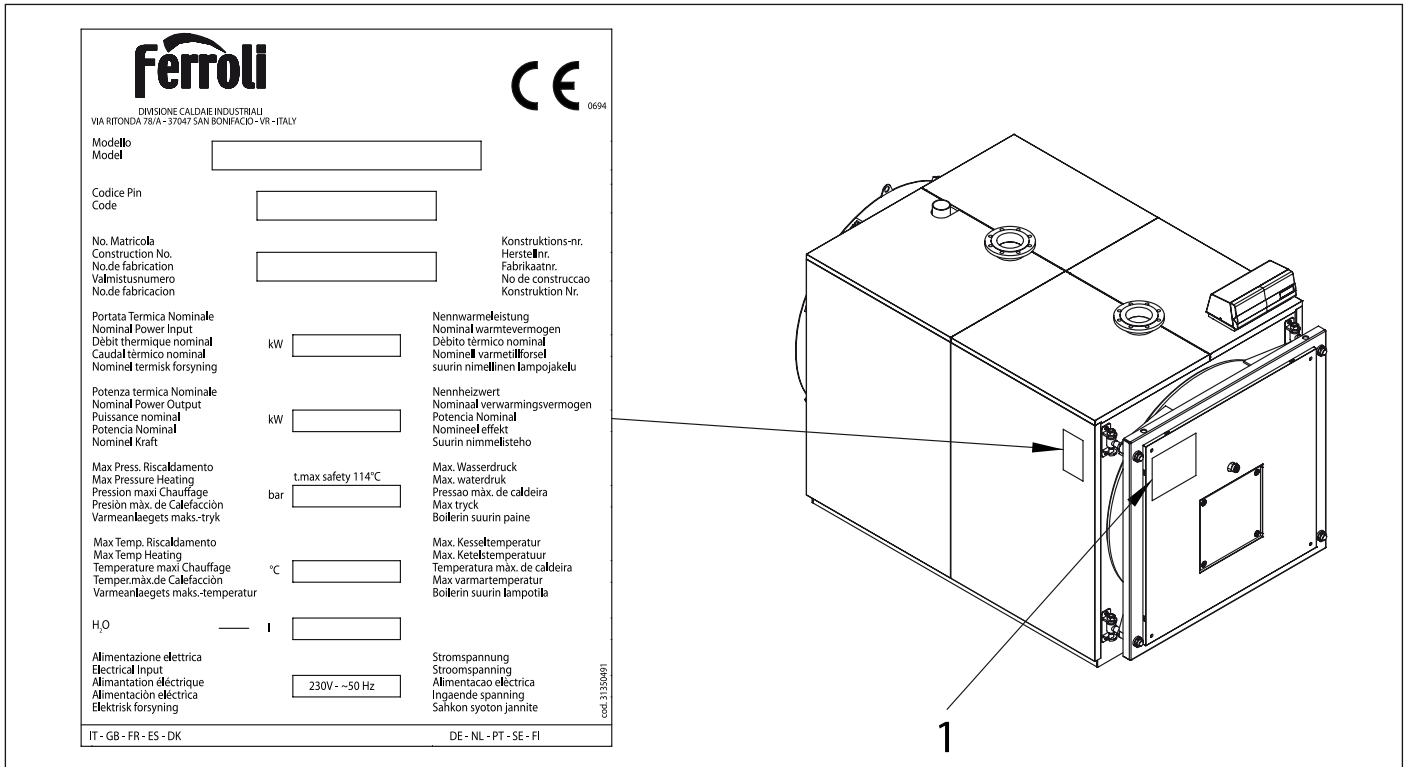


Fig. 4

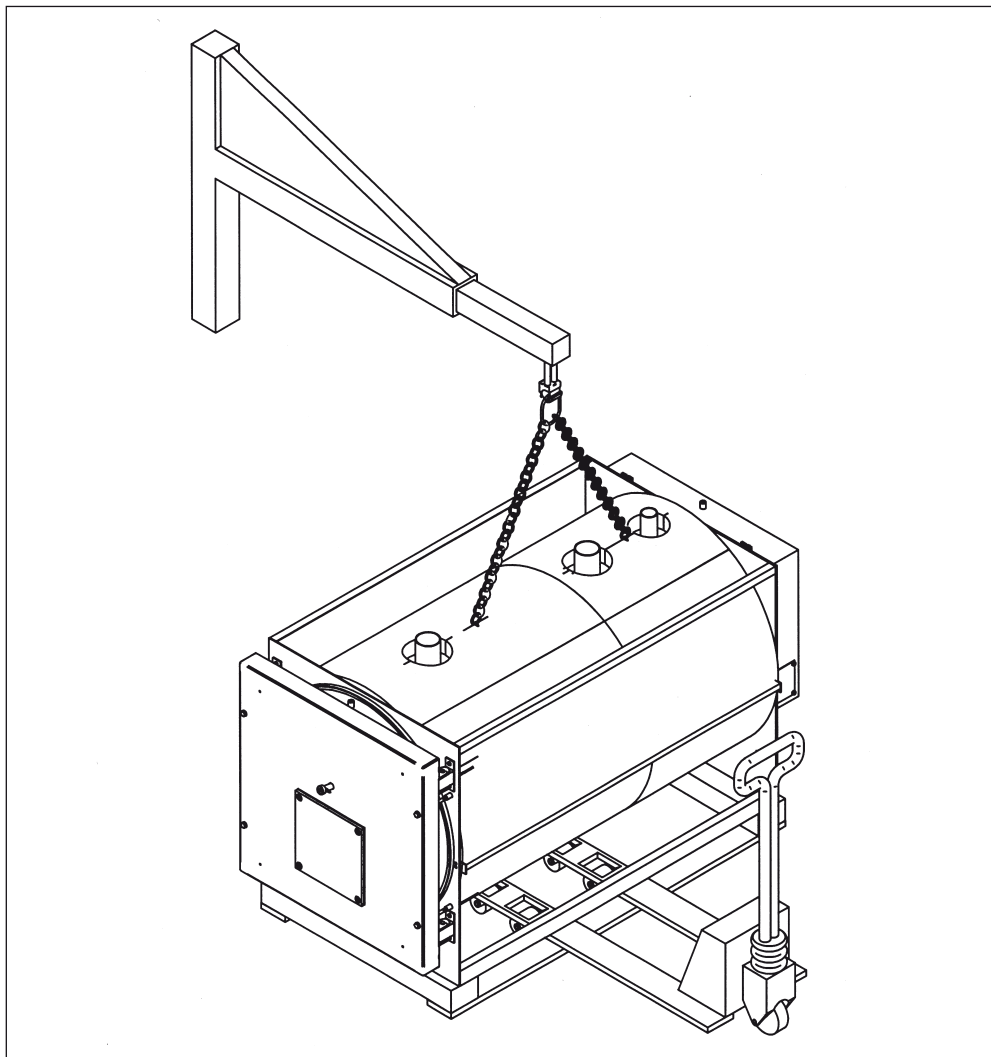


Fig. 5

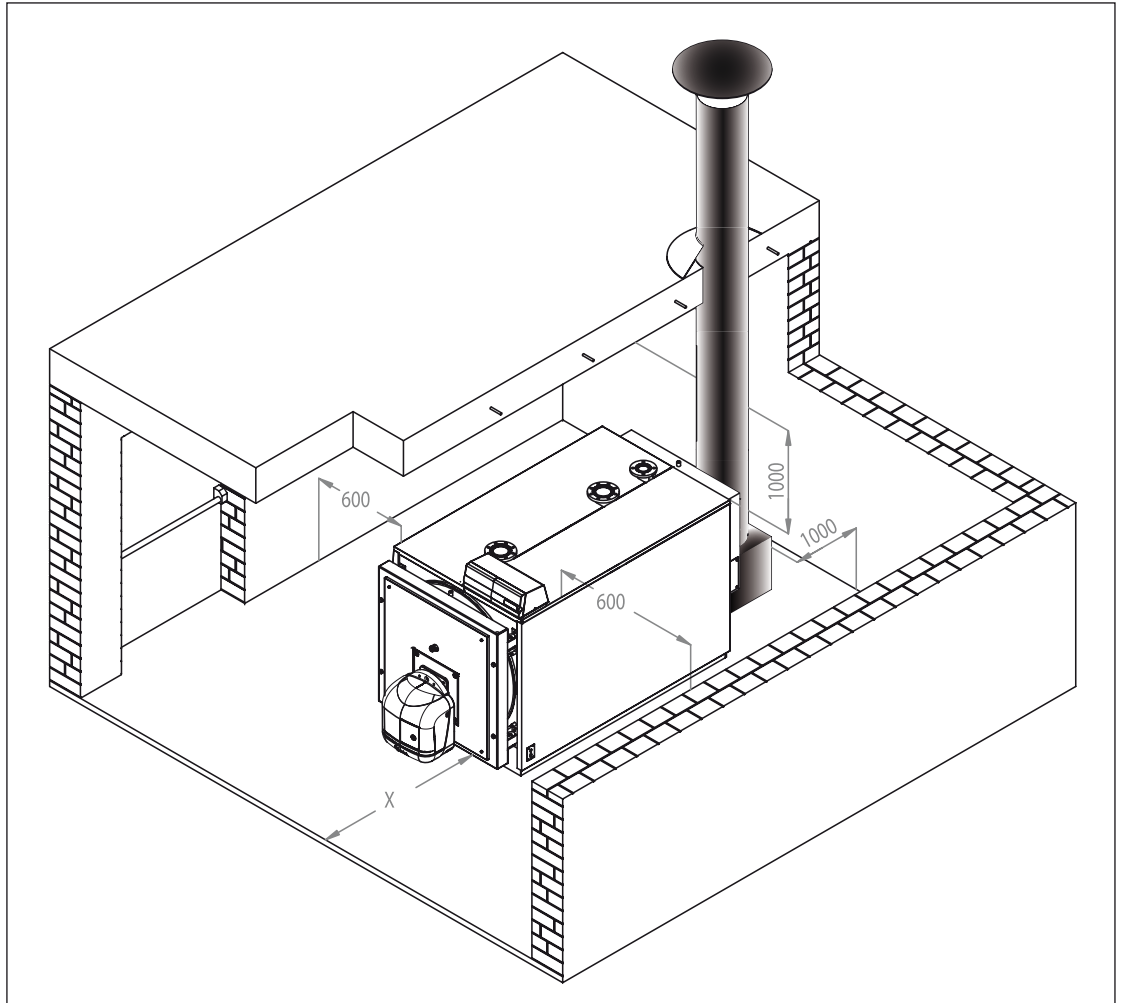


Fig. 6

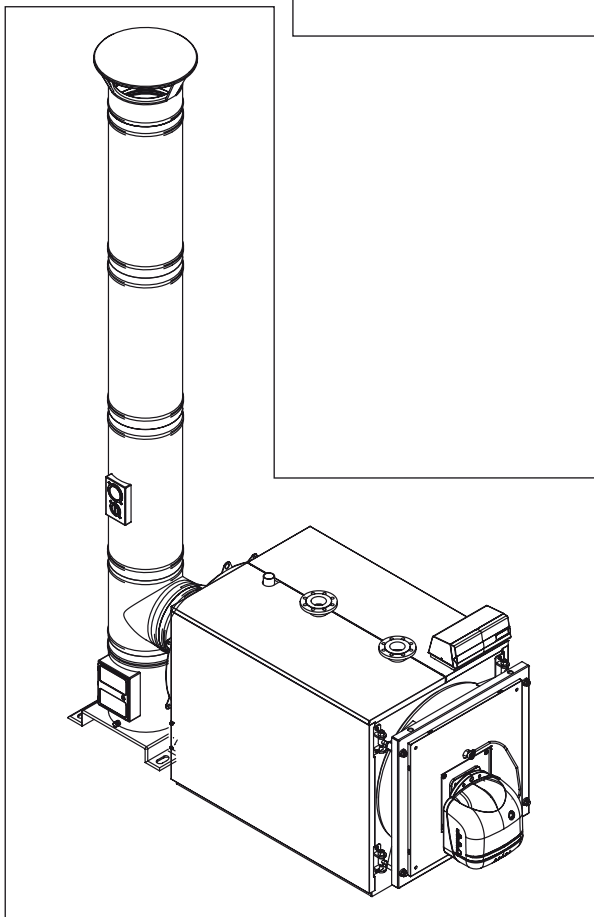


Fig. 7

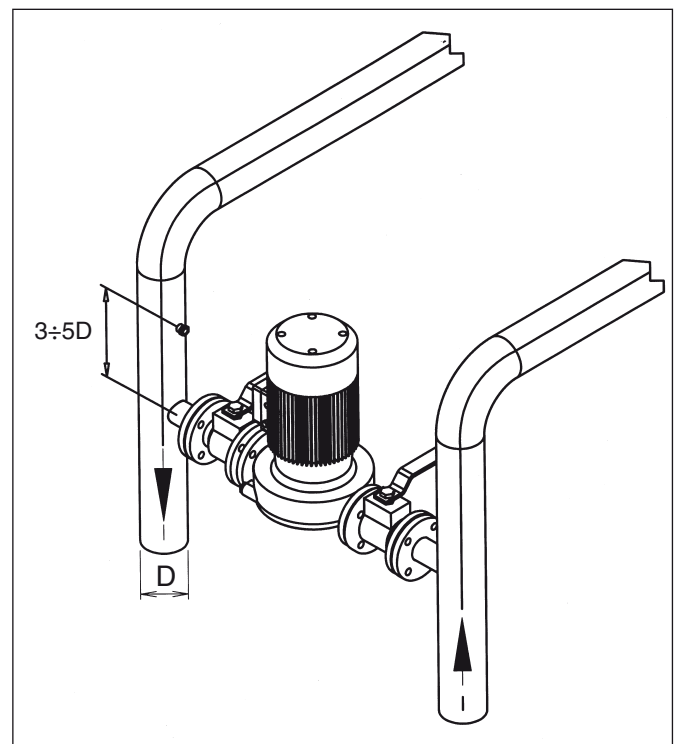


Fig. 8

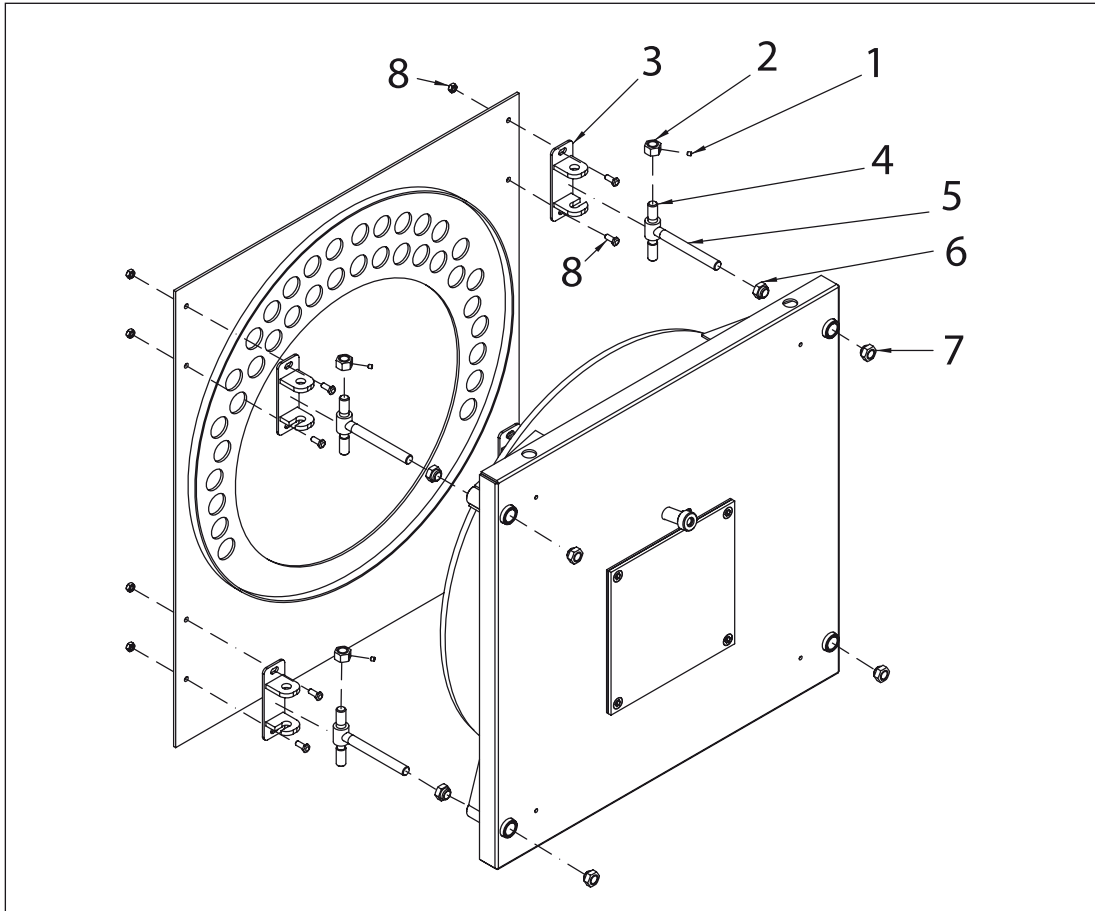


Fig. 9

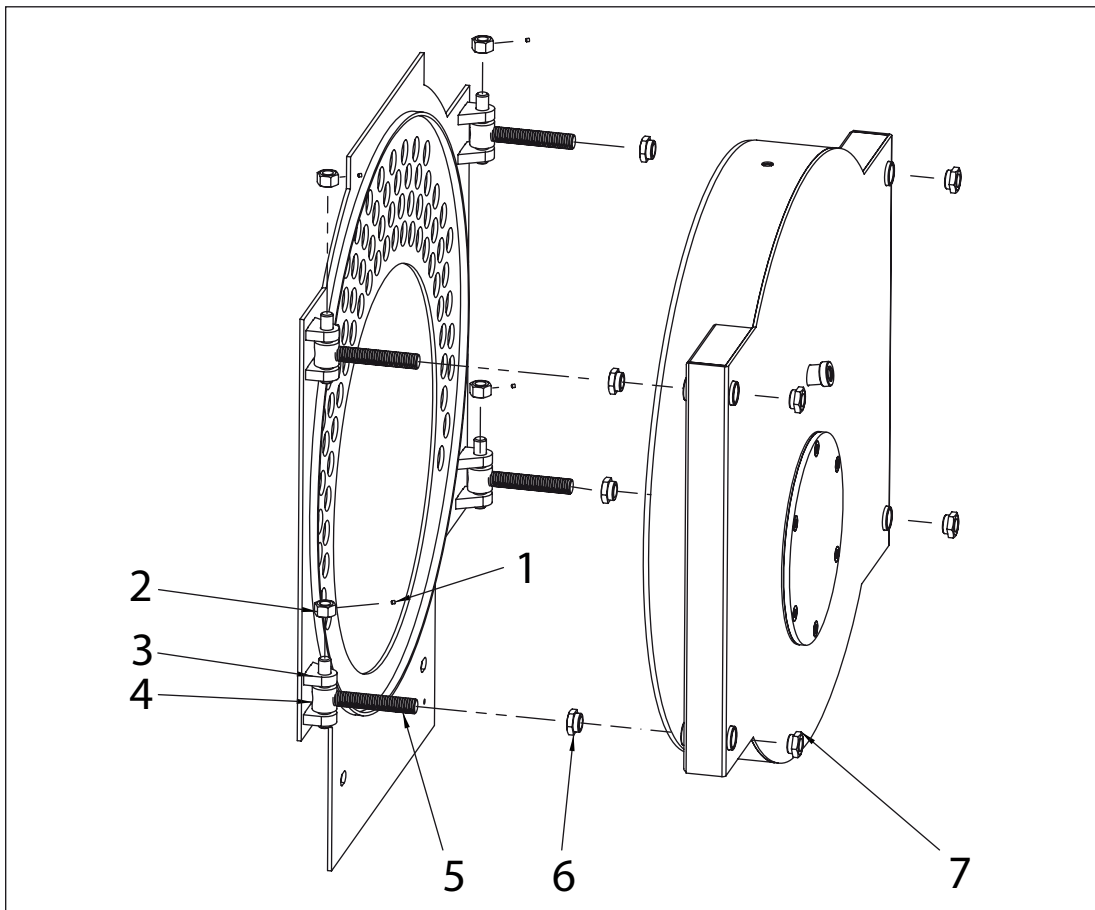


Fig. 10

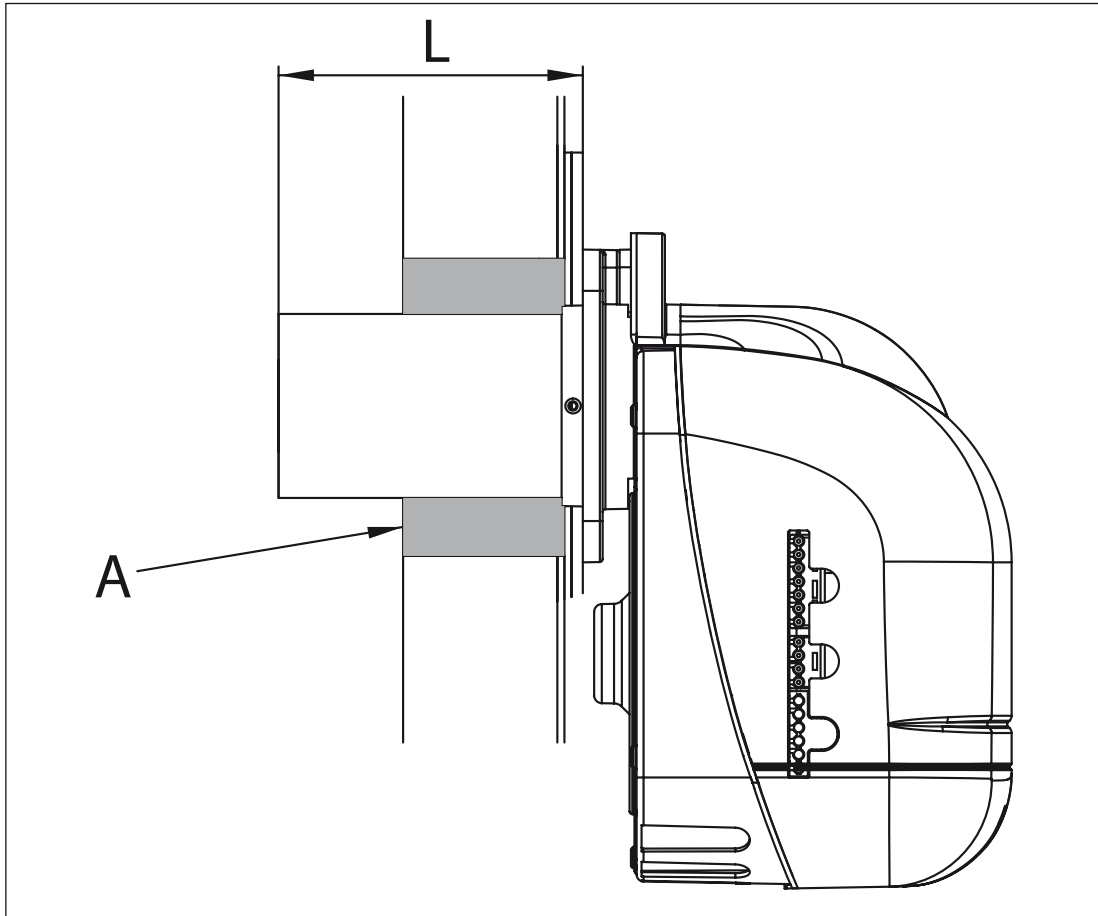


Fig. 11

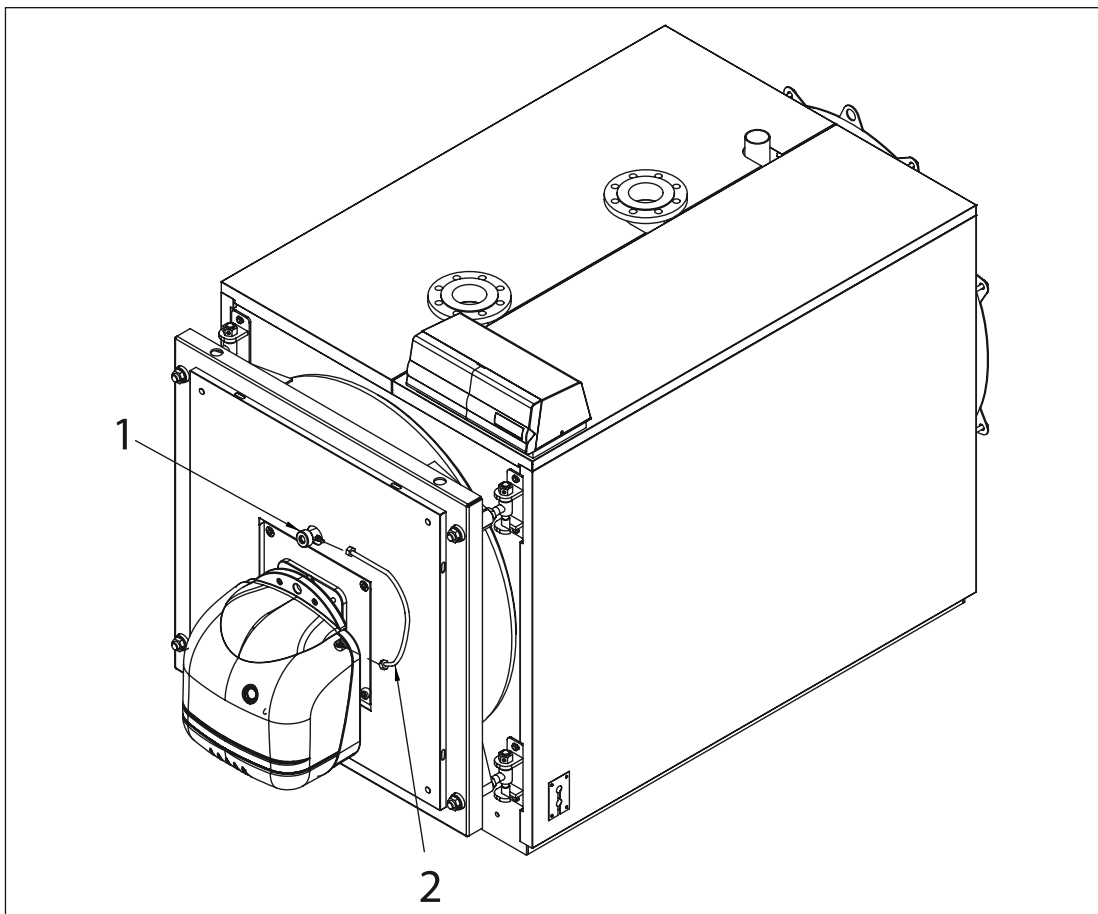


Fig. 12

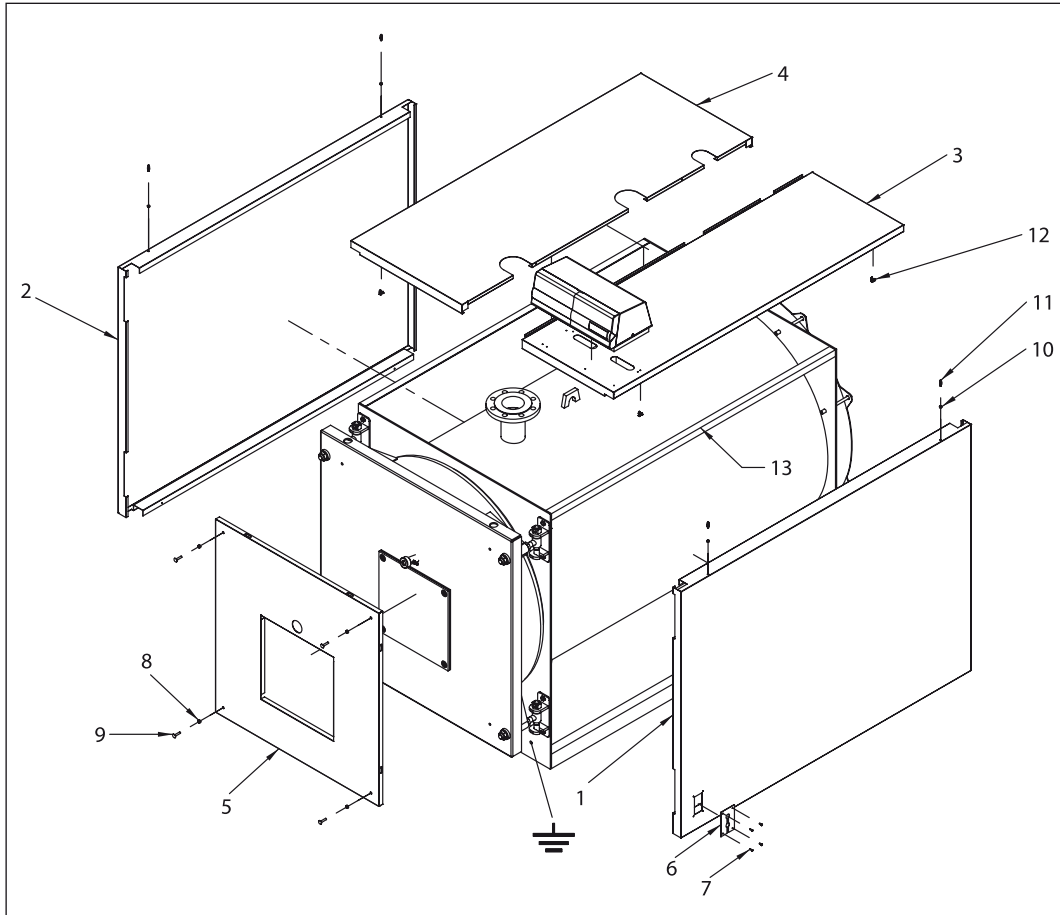


Fig. 13

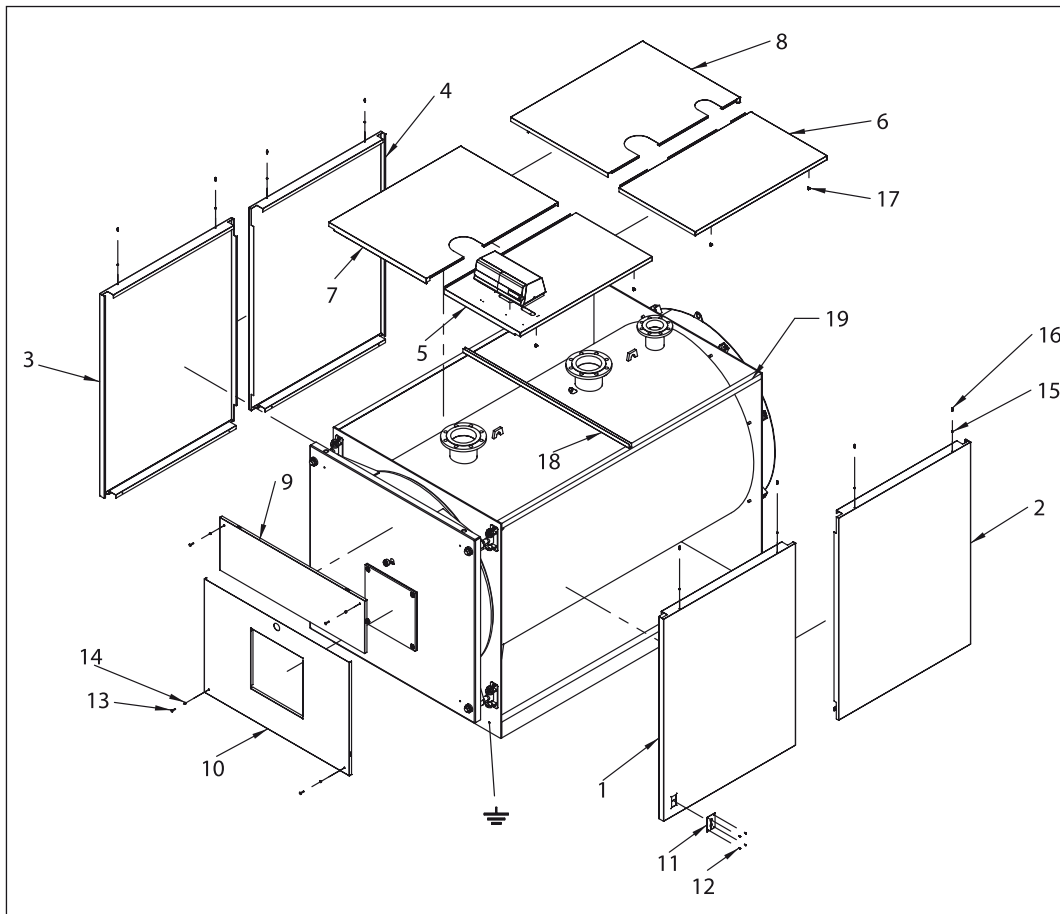


Fig. 14

- ⚠ Per la messa a terra del corpo caldaia è previsto sulla testata anteriore un punto di connessione.
- ⚠ A connection point is provided on the front head for earthing the boiler body.
- ⚠ Une connexion est prévue sur la tête avant pour la mise à la terre du corps de chaudière.
- ⚠ Para la puesta a tierra del cuerpo de la caldera está previsto en el anterior un punto de conexión.
- ⚠ Der findes et forbindelsessted til kedelhovedelementets jordforbindelse på forhovedet.
- ⚠ Für die Erdung des Kesselkörpers ist an der vorderen Stirnseite ein Anschluss vorgesehen.
- ⚠ Voor de aardaansluiting van het ketellichaam is een aansluitpunt voorzien op het voorste kopstuk.
- ⚠ Está previsto na cabeça frontal um ponto de conexão para a ligação de terra do corpo da caldeira.
- ⚠ För att jorda värmepannans struktur, har en anslutningspunkt förutsetts på främre överstycket.
- ⚠ Etummaisessa päädyssä on liitospiste lämmityskattilan rungon maadoitusta varten.
- ⚠ Точка подключения на передней плите для заземления корпуса котла.

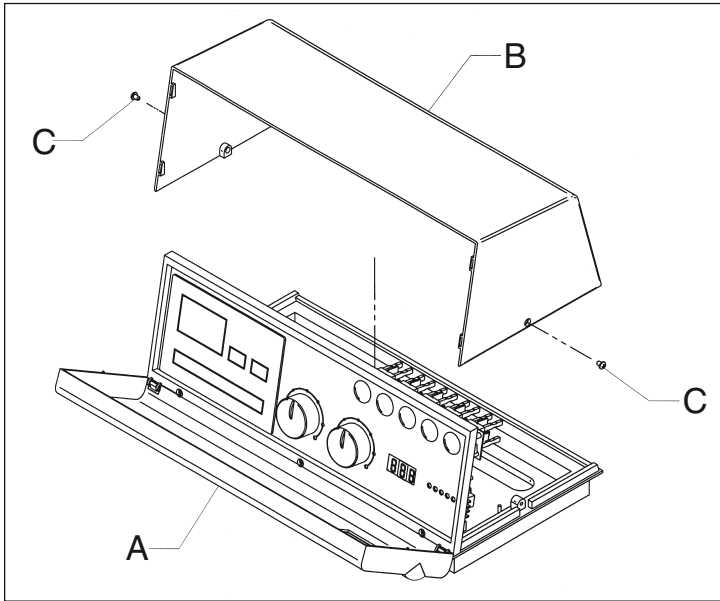


Fig. 15

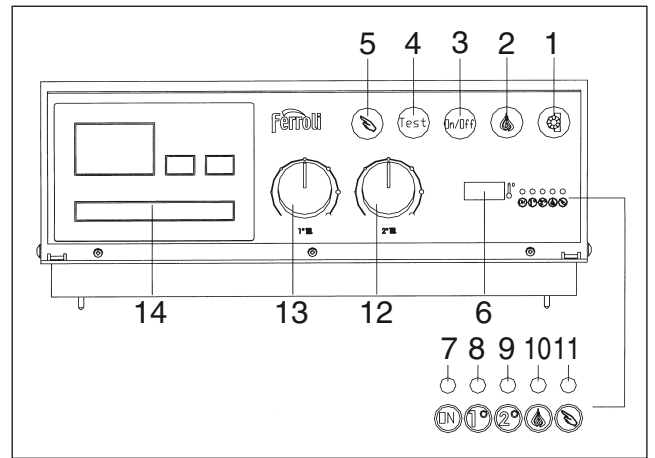


Fig. 16

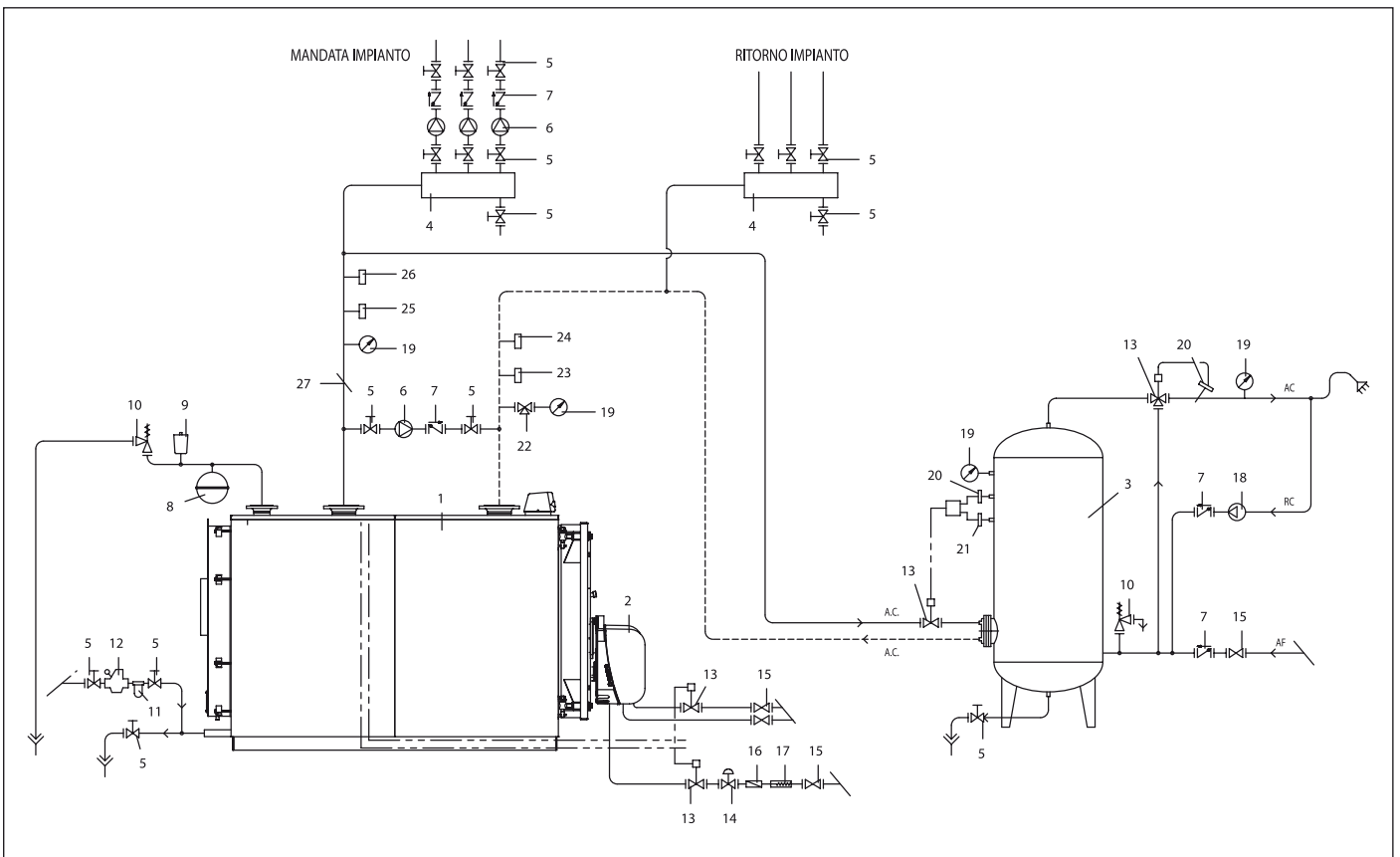


Fig. 18

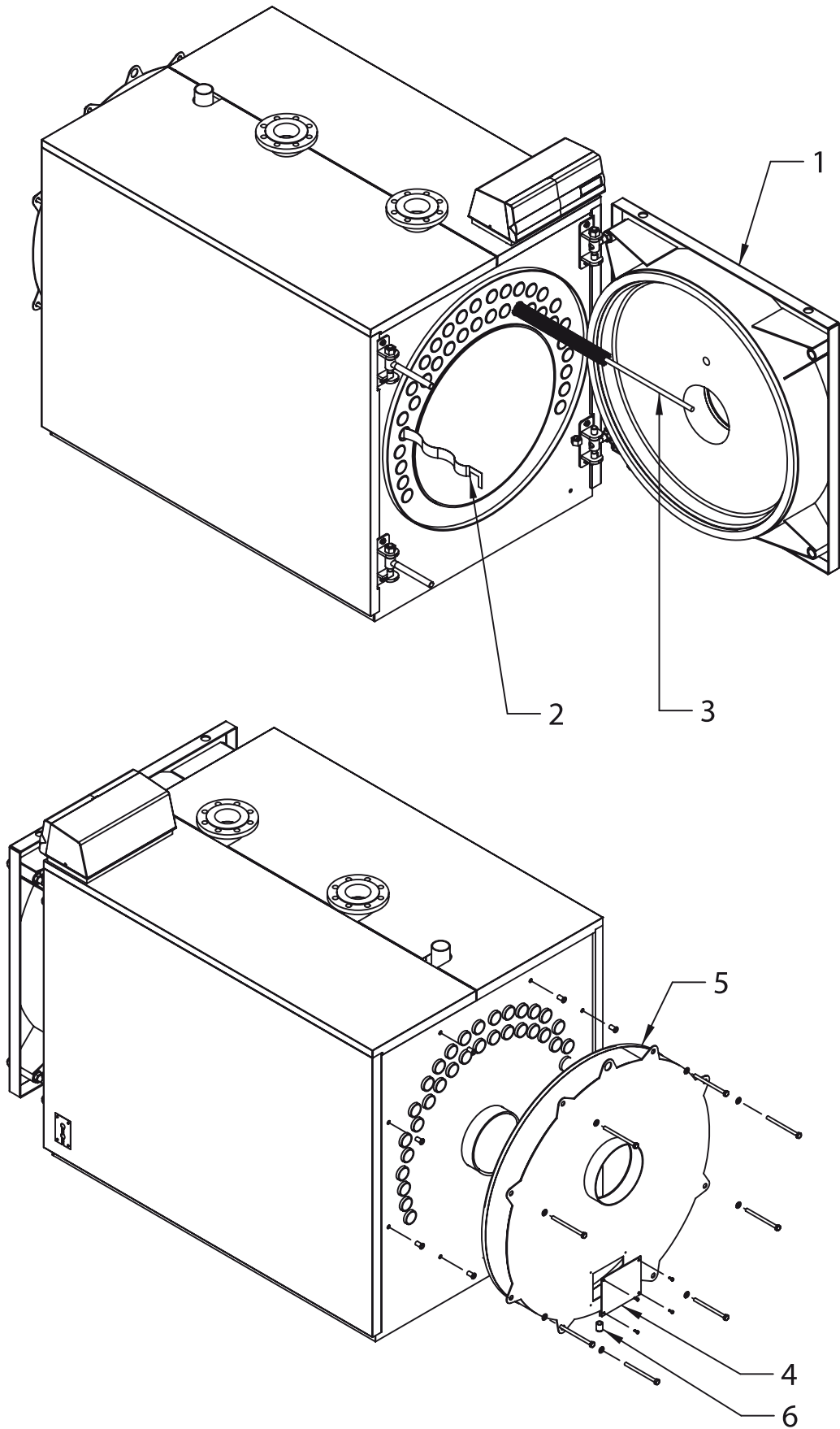


Fig. 19

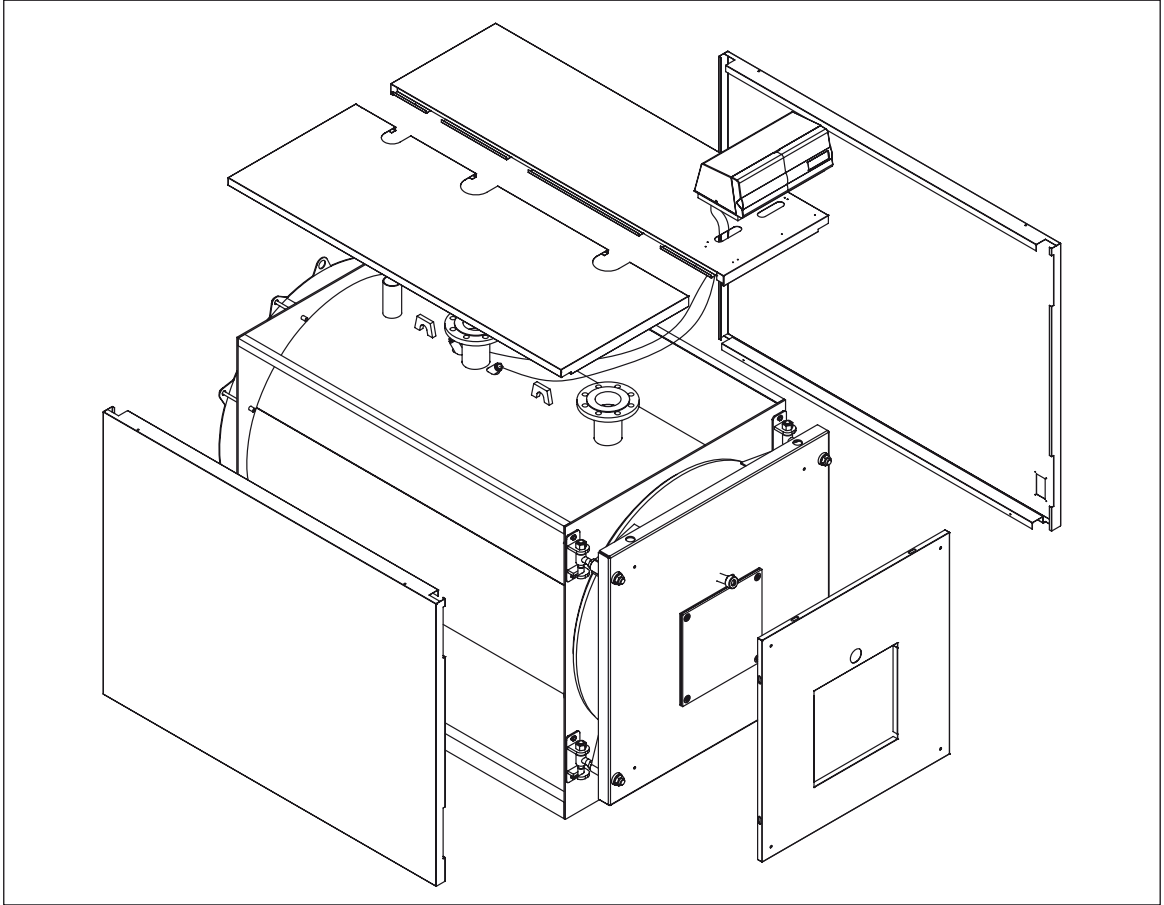


Fig. 20

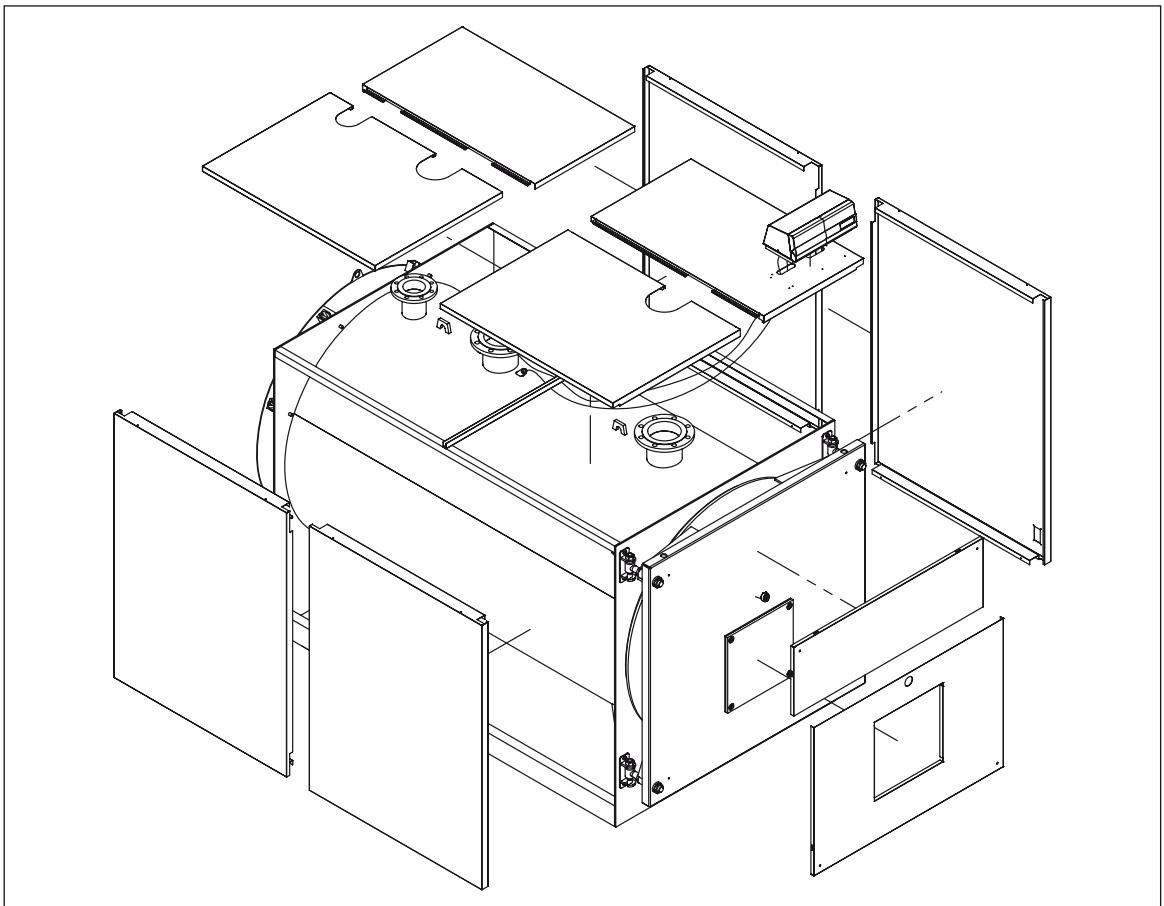


Fig. 21



FERROLÌ S.p.A.
via Ritonda 78/A – 37047 San Bonifacio (VR) Italy
tel. +39 045 6139411 – fax +39 045 6100933
www.ferroli.it