

# РУКОВОДСТВО ПОЛЬЗОВАТЕЛЯ



к системе «Аквасторж Классика»\*

Инструкция по эксплуатации и монтажу  
Паспорт (Марк-ТК 2.21)\*\*

**ВНИМАНИЕ!**

Контроллер «Аквасторож Классика» совместим только с шаровыми электромеханическими кранами «Аквасторож Классика». Отличительная особенность кранов версии «Классика» – белый провод с черной полосой и тройным разъемом. Шаровые электромеханические краны «Аквасторож Классика», которые были произведены до июня 2017 года, не совместимы с системой. В случае если вы приобрели краны, которые не подходят к системе, обратитесь к производителю.

Совместимость кранов и контроллеров между собой можно понять по совместимости разъемов на плате и на конце провода крана. Подробнее на стр. 17.



Электромеханический кран «Классика»

Система Аквасторож не является аналогом Страховой защиты Вашей ответственности и/или ответственности третьих лиц!

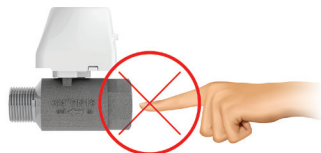
Использование Системы не равнозначно наличию полисов страхования гражданской ответственности пользователя и/или ответственности производителей стороннего оборудования и/или услуг третьих лиц!

Использование Системы не дает Потребителю 100% гарантию отсутствия ущерба (убытков). Использование Системы с целью получения такой гарантии запрещено!

Любое использование Системы «Аквасторож» или отдельных ее частей является согласием Потребителя (акцептом) на все условия, изложенные в настоящей инструкции по эксплуатации и монтажу, условиях гарантии, правовой информации. Если Вы (Пользователь, Потребитель, Покупатель и т.п.) не согласны на какое-либо из этих условий, Вам необходимо до начала использования оборудования сдать его по месту приобретения в течение 14 дней после покупки. При возникновении сложностей со сдачей оборудования или сложностей с возвратом денег за сдаваемое оборудование, незамедлительно свяжитесь с нами по контактам, указанным на сайте [аквасторож.рф](http://аквасторож.рф), мы сделаем все возможное для скорейшего улаживания возникших трудностей с возвратом оборудования Продавцу и денежных средств Покупателю.

Дальнейшее использование Системы «Аквасторож» и/или отдельных компонентов «Аквасторож» означает Ваше согласие с вышеперечисленными условиями.

**НЕ ВСТАВЛЯЙТЕ В КРАН ПАЛЬЦЫ И ДРУГИЕ ЧАСТИ ТЕЛА!**

**СОБЛЮДАЙТЕ МЕРЫ ПРЕДОСТОРОЖНОСТИ!**

**ВНИМАНИЕ!** Не вставляйте в кран пальцы и другие части тела, а также посторонние предметы. Это может привести к травме или к выходу из строя кранов. Гарантийные обязательства не распространяются на повреждения компонентов Системы по причине несоблюдения мер предосторожности!

## Содержание

1. Назначение Системы.....	4
2. Как соединять.....	4
3. Первый запуск контроллера.....	5
4. Действия при пожарах.....	5
5. Контроллер «Аквасторож Классика».....	6
5.1. Информирование пользователя о событиях.....	6
5.2. Работа Системы в автономном режиме.....	7
5.3. Максимальное количество одновременно подключаемых кранов «Классика».....	7
6. Особенности функционирования Системы.....	7
6.1. Режим «Сон».....	7
6.2. Деактивация Системы.....	7
6.3. Работа от ИБП.....	7
6.4. Самоочистка.....	8
6.5. Контроль кранов «Классика».....	8
6.6. Реакция на залитый датчик.....	8
6.7. Звуковая сигнализация.....	9
6.8. Джемперы.....	9
6.9. Подключение внешних устройств к силовому энергонезависимому реле (версия контроллера «Аквасторож Классика» PRO).....	9
6.10. Подключение внешних устройств к контроллеру («Сухой контакт», короткий импульс).....	10
7. Поддержка дополнительных устройств.....	10
8. Монтаж контроллера «Аквасторож».....	11
9. Проводные датчики протечки «Аквасторож».....	12
9.1. Подключение датчиков к контроллеру «Аквасторож Классика».....	13
9.2. Монтаж датчиков «Аквасторож Классика».....	13
9.3. Рекомендации по выбору места установки датчиков.....	15
10. Электрокраны «Аквасторож Классика».....	15
10.1. Аудит работоспособности кранов «Аквасторож Классика».....	16
10.2. Ручное изменение состояния кранов.....	17
11. Технические характеристики контроллера «Аквасторож Эксперт».....	18
12. Технические характеристики проводных датчиков протечки «Аквасторож Эксперт».....	18
13. Технические характеристики кранов «Аквасторож Эксперт».....	18

## 1. Назначение Системы

Под электронно-механической системой «Аквасторож Классика» (далее «Система») подразумевается обязательная совокупность трех основных компонентов Системы, подключенных друг к другу и используемых/установленных в соответствии с настоящей инструкцией: контроллера «Аквасторож Классика» (далее «контроллер», «контроллер «Классика» или «блок управления»), шаровых электрокранов «Аквасторож Классика» (далее «краны», «краны «Классика»), датчиков обнаружения воды «Аквасторож Классика» (далее «датчики», «датчики «Классика» или «датчики протечки»).

Электронно-механическая система «Аквасторож Классика» предназначена для информирования пользователя звуковой сигнализацией и/или светодиодной индикацией о заливе водой датчика протечки и минимизации пользователем последствий нежелательного воздействия воды на имущество.



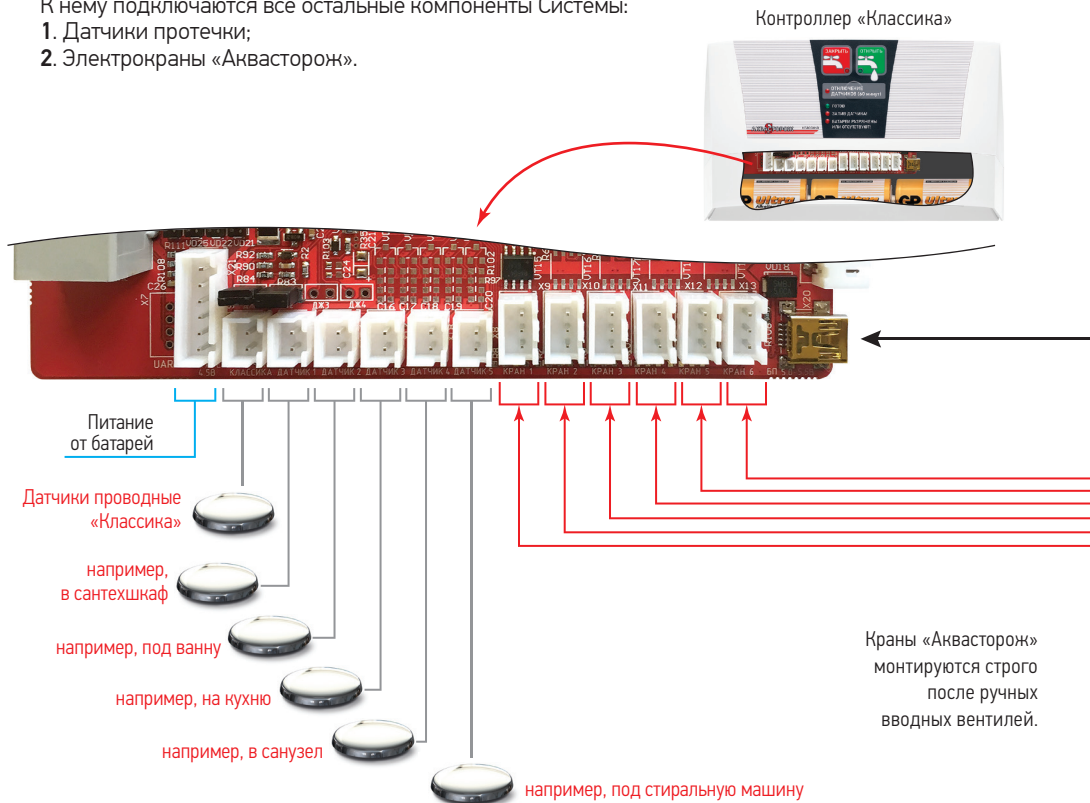
**ВНИМАНИЕ!** В случае отсутствия какого-либо из трех перечисленных обязательных компонентов, Система не сможет выполнить свои функции. После установки пользователю необходимо убедиться в том, что все обязательные компоненты Системы подключены в соответствии с инструкцией и Система работает корректно согласно данному руководству. Использование отдельных компонентов не означает использование Системы.

## 2. Как соединять

Контроллер «Аквасторож» – это управляющий модуль всей Системы.

К нему подключаются все остальные компоненты Системы:

1. Датчики протечки;
2. Электрокраны «Аквасторож».



### 3. Первый запуск контроллера

«Первый запуск Системы» – это первое подключение автономного (батареи) или сетевого (блок питания 5 В, 1 А) питания после длительного его отсутствия. Контроллер «Классика» начнет функционировать через 10 минут после первого запуска. До этого момента программы анализа состояния батарей и автозакрытия работать не будут.



#### ВАЖНО!

При первом запуске в течение первых минут до того момента, как зарядятся ультраконденсаторы (ИБП), подача энергии на краны в случае нажатия на кнопки «Заккрыть»/«Открыть» будет ограничена до включения светодиода «Готов».

### 4. Действия при пожарах

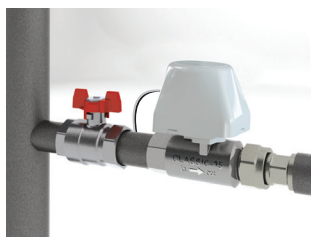


В случае необходимости тушения огня водой необходимо отключить реакцию Системы на датчики и отправить Систему в режим «Сон»:

1. Нажать «Отключение датчиков (60 минут)» (отключаем реакцию на залитые датчики).
2. Кратковременно нажать «Открыть» (открываем краны).
3. Длительно нажать «Открыть» (отправляем Систему в «Сон»).



Внешний блок питания (5 В, 1 А)  
подключается к сети ~220 В  
(устанавливается по желанию).



Шаровые электрокраны «Классика» с 3-х контактным разъемом

## 5. Контроллер «Аквасторож Классика»

### 5.1. Информирование пользователя о событиях



- **Светодиод на кнопке «Закрыть»**

Горит постоянно при закрытых кранах и работе от блока питания (мигает при работе от батарей и, соответственно, закрытых кранах).

- **Светодиод на кнопке «Открыть»**

Горит постоянно при открытых кранах и работе от блока питания (мигает при работе от батарей и, соответственно, открытых кранах).

- **Светодиод «Готов!» (режим «Охрана»)**

Предназначен для индикации готовности контроллера к управлению кранами. Горящий светодиод «Готов!» сигнализирует о полном (или более 80%) заряде встроенного ИБП (источник бесперебойного питания). Горит постоянно при работе от блока питания (мигает при работе от батарей).

- **Светодиод «Залив датчика!»**

Мигает в случае залива одного или нескольких датчиков протечки до тех пор, пока не будет нажата любая кнопка.

- **Светодиод «Батареи разряжены или отсутствуют»**

Горит постоянно при отсутствующих или разряженных батареях и работе от блока питания или без него. Необходимо заменить батареи незамедлительно после начала постоянного свечения светодиода «Батареи разряжены или отсутствуют».

Мигающий диод «Батареи разряжены или отсутствуют» при погасших диодах на кнопках «Закрыть» и «Открыть» обозначает работу от встроенного ИБП (источник бесперебойного питания) без внешнего питания (без батарей и БП).



**ВАЖНО!** При работе от батарей с большим количеством подключенных кранов или при частом нажатии на кнопки «Закреть»/«Открыть» (несколько раз в минуту) возможно кратковременное свечение диода «Батареи разряжены или отсутствуют!», после чего диод погаснет (2-5 минут). Если диод не гаснет по прошествии 10 минут после последнего нажатия на кнопки «Закреть» или «Открыть», это значит, что батареи разряжены и требуется их замена на новые.

- **Светодиод «Отключение датчиков (60 минут)»**

Горит в течение 60 минут после нажатия на кнопку «Отключение датчиков (60 минут)». Означает, что Система не будет реагировать на залив датчиков 60 минут.

## 5.2. Работа Системы в автономном режиме

Для полноценной и эффективной автономной работы контроллеров «Классика» необходимо использовать качественные щелочные батареи ведущих производителей.\*

## 5.3. Максимальное количество одновременно подключаемых кранов «Классика»

Контроллер «Классика» может работать только с электрокранами версии «Классика».

Максимальное количество одновременно подключаемых кранов версии Классика:

Кран «Аквасторож Классика» 15 мм ( $\frac{1}{2}$ " ) – 6 шт;

Кран «Аквасторож Классика» 20 мм ( $\frac{3}{4}$ " ) – 6 шт;

Кран «Аквасторож Классика» 25 мм (1" ) – 3 шт.

При смешанном подключении максимального количества кранов «Классика» разного диаметра, кранов диаметром 25 мм не должно быть более двух.

## 6. Особенности функционирования Системы

### 6.1. Режим «Сон»

Длительное удержание (более 8 сек.) кнопок «Закреть» или «Открыть» стирает данные из памяти контроллера о подключенных компонентах и полностью отключает Систему на 48 часов (Режим «Сон»), по прошествии которых Система автоматически включается.

### 6.2. Деактивация Системы

Для деактивации (физического отключения компонентов) Системы необходимо сначала отправить Систему в режим «Сон», (если подключена радиобаза - отсоединить провод, соединяющий радиобаза с контроллером, при этом Система перестанет реагировать на радиодатчики, для возобновления реакции на радиодатчики необходимо будет обратно соединить контроллер и радиобаза проводом!), затем отключить блок питания и вынуть батареи.

В случае деактивации Системы на период более двух недель необходимо демонтировать все компоненты, для избежания отрицательного воздействия рабочей среды на зафиксированные движущиеся части компонентов Системы.

**В режиме «Сон» или при полном отсутствии питания диоды не горят!**

### 6.3. Работа от ИБП

Каждый контроллер «Классика» снабжен встроенным источником бесперебойного питания (ИБП), предназначенным для дублирования автономного или сетевого питания. Система автоматически переходит на питание от ИБП в случаях:

1. Разряда батарей до критического уровня (при отсутствии сетевого питания);
2. Отключения сетевого питания (при отсутствии батарей).

\*Ответственность за своевременную замену разряженных батарей лежит на пользователе.

ИБП используется в качестве резервного источника питания при кратковременном (до 1 часа) отключении электричества в сети, даже если батареи отсутствуют. При этом в течение часа сохраняется работоспособность Системы с возможностью управления всеми подключенными кранами. Полный заряд ИБП достигается в течение 15 минут работы от не разряженных батарей или блока питания. Длительность работы от полностью заряженного ИБП составляет 1 час, после чего Система запускает программу автозакрытия с последующим полным(!) отключением без изменения состояния кранов.

**Автозакрытие – защитная программа, передающая сигнал на закрытие всех кранов, при полном разряде ИБП (при отсутствии внешнего питания – автономного и сетевого).**



**ВАЖНО!** У пользователя остается возможность пробуждения Системы из режима «Сон» при работе только от ИБП в течение 15 минут после автозакрытия. При этом повторное защитное автозакрытие НЕВОЗМОЖНО до повторного подключения внешнего питания. Повторно запуская Систему только от ИБП без любого внешнего источника питания (то есть без батарей или блока питания), пользователь должен осознавать, что Система будет деактивирована, как только ИБП полностью разрядится, и краны останутся в неизменном состоянии!

#### 6.4. Самоочистка

Контроллер «Аквасторож» серии «Классика» запрограммирован на самоочистку кранов и контроль состояния кранов 1 раз в 7 дней. Программа самоочистки запускается ровно через 7 дней (в тот же час суток) после последнего нажатия на кнопку «Открыть», далее повторяется с этой же периодичностью.



**ВНИМАНИЕ!** Если Вы покидаете квартиру более чем на 7 дней, систему «Аквасторож» необходимо оставить включенной с открытыми кранами «Аквасторож» (обязательное перекрытие водоснабжения на период более одной недели осуществляют ручными вводными запорными кранами!). Это позволит Системе запускать программу самоочистки кранов для предотвращения их закисания. Запрещается использование кранов «Аквасторож» без подключения к контроллеру. Длительное нахождение установленных на системах водоснабжения кранов в неизменном состоянии запрещено, так как приведет к существенному изменению штатных параметров плавности хода и к неработоспособности привода крана.

#### 6.5. Контроль работоспособности кранов «Классика»

Контроллер «Классика» тестирует краны на возможную неисправность или неполное перекрытие шаровой заслонки.

Тест кранов на работоспособность происходит при переходе из одного положения крана в другое в автоматическом (при самоочистке) и ручном режиме (при каждом нажатии на кнопку «Открыть» или «Закрыть»).

Если при тестировании один из кранов неисправен, то контроллер «Классика» переходит в режим «Неисправность крана».

При этом происходит:

- ▶ Подача управляющего сигнала на закрытие всех работающих кранов.
- ▶ На контроллере: **мигает** светодиод «Открыть» + **горит** светодиод «Закрыть».
- ▶ Это сопровождается звуковой сигнализацией.

В случае возникновения описанной индикации обратитесь в техподдержку.



## 6.6. Реакция на залитый датчик

При заливе любого из подключенных к контроллеру датчиков включается звуковая сигнализация и светодиодная индикация о заливе. Также запускается дополнительная функция Системы – подача управляющего напряжения на краны для их закрытия. Отключение звука происходит при нажатии на любую кнопку на контроллере или автоматически через 1 минуту.

Если необходимо восстановить водоснабжение без просушки залитого датчика, надо нажать кнопку «Отключение датчиков (60 минут)» (будет отключена реакция Системы на залив водой любого датчика) и кнопку «Открыть». Через 60 минут Система вернется в режим «Охрана», восстановит реакцию на датчики, и в случае, если датчик все еще залит, повторно передаст сигнал на закрытие кранов и включит сигнализацию.

## 6.7. Звуковая сигнализация

Если необходимо увеличить громкость звуковой сигнализации, пинцетом снимите защитную наклейку со звукового излучателя (находится в верхней левой части платы).



## 6.8. Джамперы ■ ■

Представляют собой двухконтактные разъемы, каждый из которых имеет свою функцию.



### Джампер № 1 ■

Джампер №1 отвечает за чувствительность проводных датчиков.

В Системе предусмотрено 2 уровня чувствительности проводных датчиков «Аквасторож Классика».

По умолчанию установлена максимальная чувствительность.

В случае установки датчиков в помещении с повышенной влажностью и связанными с этим возможными срабатываниями Системы (реакция на конденсат, запыленность и т.п.), необходимо уменьшить чувствительность цепи, удалив перемычку с джампера «Управление чувствительностью датчиков».

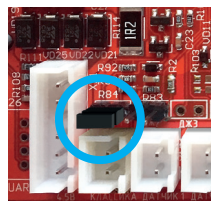
### Джампер № 2 ■

Джампер № 2 предназначен для контроллеров серии «Аквасторож Классика» PRO и отвечает за переключение между 2-мя режимами работы энергозависимого реле (см. п. 6.9).

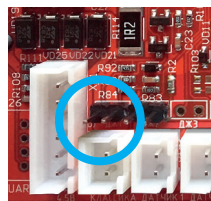
## 6.9. Подключение внешних устройств к силовому энергозависимому реле (версия контроллера «Аквасторож Классика PRO»)

Контроллеры серии «Классика PRO» могут поддерживать подключение насоса, электрокранов 220 В и т.п. активных устройств. Встроенное

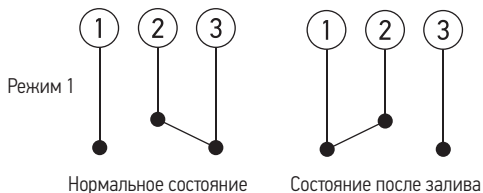
### Джампер №1 ■



Максимальная чувствительность – перемычка установлена

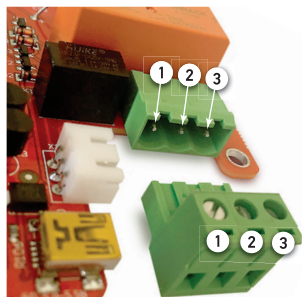


Минимальная чувствительность – перемычка удалена



\*любой базовый контроллер серии «Аквасторож Классика» может быть усовершенствован до версии «PRO» путем установки силового реле и клеммника. Для апгрейда базового контроллера «Аквасторож Классика» до версии «Аквасторож Классика» PRO в техподдержку.  
\*\* «энергонезависимое реле» - бистабильное реле, не изменяющее состояния коммутируемых контактов после отключения управляющего напряжения.

### Энергонезависимое реле



энергонезависимое реле\*\* с перекидным сухим контактом имеет 2 режима работы в зависимости от наличия перемычки на джампере №2.

### Режим 1 (перемычка установлена)

Режим 1 активирован по умолчанию и в основном предназначен для управления исполнительными устройствами сторонних производителей, приводимых в действие отдельной цепью внешнего питания до 220 В. В этом режиме энергонезависимое реле изменяет свое состояние после обнаружения залива, а также при каждом нажатии кнопок «Закрыть» или «Открыть».

### Режим 2 (перемычка удалена)

Режим 2 активируется при удалении перемычки с джампера № 2 и в основном предназначен для включения/выключения активных устройств (насос, сигнализация, приводимых в действие отдельной цепью внешнего питания до 220 В и др.). В этом режиме энергонезависимое реле не реагирует на кнопки «Закрыть» или «Открыть» и меняет свое состояние только после обнаружения залитого датчика. Восстановление исходного состояния реле происходит при нажатии кнопок «Закрыть» или «Открыть».



**ВАЖНО!** Вне зависимости от наличия перемычки на джампере № 2 состояние силовых реле не изменяется при выключении Системы, а также при полном разряде батарей или ИБП. Максимальное переключаемое напряжение 220 В, максимальная сила тока 16 А, максимальная мощность подключаемых устройств 2 кВт.

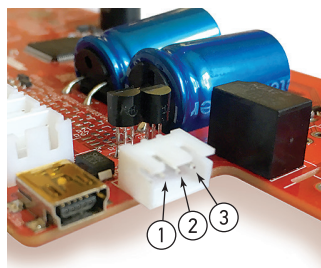
## 6.10. Подключение внешних устройств к контроллеру («Сухой контакт», короткий импульс)

Каждый контроллер «Аквасторож Классика» имеет встроенное низковольтное реле (максимальное переключаемое напряжение 24 В, максимальная сила тока 1 А). К выходам низковольтного реле допускается подключение систем сигнализации, GSM-пейджеров и прочих слаботочных систем. Для подключения мощных устройств с максимальным напряжением питания более 24В, необходимо использовать силовое реле (см. выше, версия PRO).

Слаботочное реле изменяет свое состояние при заливе датчиков. Состояние контактов реле изменяется на 2 секунды, после чего реле возвращается в исходное состояние:

1. Нормальное (исходное) состояние – контакты 1 и 2 разомкнуты, 2 и 3 замкнуты.
2. Первые 2 секунды после обнаружения контроллером залитого датчика – контакты 1 и 2 замкнуты, 2 и 3 разомкнуты.

### Низковольтное реле



## 7. Поддержка дополнительных устройств (приобретаются отдельно)

Любой контроллер «Аквасторож» серии «Классика» поддерживает следующие дополнительные устройства:

### Радиобаза «Аквасторож»

Подключается к базовому контроллеру «Классика» для работы с беспроводными датчиками. База поддерживает работу до 8 радиодатчиков. Двусторонняя связь с контролем состояния датчиков. Индивидуальная индикация состояния каждого беспроводного датчика. Защита при потере датчиков и разряда батарей датчиков.



### Проводная кнопка

Пульт проводного дистанционного управления положением шаровой заслонки крана «Аквасторож». Дублирует функционал кнопок «Открыть» и «Закрыть», расположенных на контроллере. Позволяет дистанционно передавать сигналы на открытие/закрытие кранов, управлять Систему в режим «Сон».



### Радиокнопка

Пульт дистанционного управления положением шаровой заслонки крана «Аквасторож». Позволяет по радиоканалу передавать сигналы на открытие/закрытие кранов (только совместно с радиобазой «Аквасторож»).



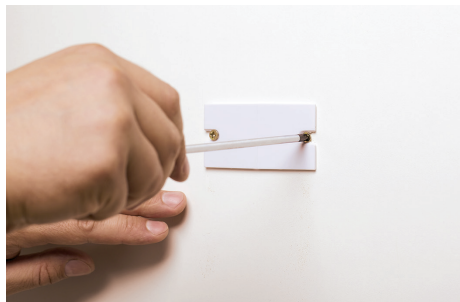
### Дополнительный батарейный блок

Дополнительный батарейный блок предназначен для увеличения времени автономной работы Системы.



## 8. Монтаж контроллера «Аквасторож Классика»

Контроллер можно монтировать в помещениях с уровнем влажности, не превышающим 70%. Не рекомендуется монтировать контроллер в ванных комнатах! Допускается монтировать контроллер внутри сантехшкафа, расположенного в ванной комнате (класс влагозащиты IP45).



Просверлить отверстия для двух винтов (саморезов), прикрутить к стене пластину.



Навесить контроллер на пластину.

→



Подключенные провода кранов и датчиков затянуть специальным хомутом, который прикреплен к плате контроллера с правой стороны.

Провод от блока питания затягивать хомутом не следует!

←---

Контроллер готов к работе

---→



### ВАЖНО!

Не допускать попадания воды на и/или внутрь корпуса контроллера, а также на и /или внутрь корпуса блока питания (приобретается отдельно).

## 9. Проводные датчики протечки «Аквасторож Классика»

Датчик протечки «Аквасторож» состоит из контактной пластины с позолоченными электродами, основания датчика и декоративного брызгозащитного колпачка. В комплекте с датчиком поставляется соединительный провод. Датчики Аквасторож - датчики резистивного типа. Принцип действия - изменение сопротивления между контактами сенсора. Для реагирования Системы на залив датчика жидкостью, жидкость должна обладать достаточной токопроводностью (Реакция Системы на используемую жидкость и работоспособность Системы тестируются пользователем самостоятельно!).



Проводной датчик протечки «Аквасторож»



Декоративный брызгозащитный колпачок



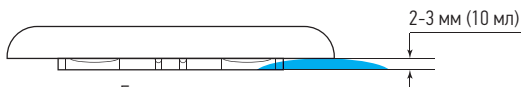
Контактная пластина (сенсор воды) «Классика»

Основание датчика

Датчики реагируют только в случае затекания воды под контактную пластину. Чтобы Система среагировала на попадание воды на датчик протечки, необходимо, чтобы под декоративным колпачком скопилось количество воды, достаточное для полного заливания контактов сенсора. На брызги, попадающие на декоративный колпачок без образования лужицы под сенсором, Система не реагирует.

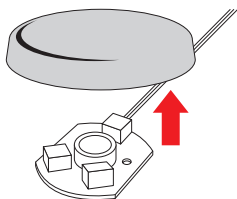


Нет реакции

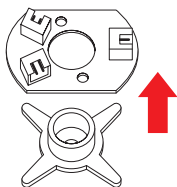


Есть реакция

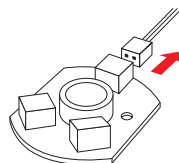
Для просушки датчика необходимо снять декоративный колпачок (потянуть вверх) и протереть или просушить феном контактную пластину, а также разъемы на ней и на проводе.



Снимите декоративный колпачок, потянув его вверх



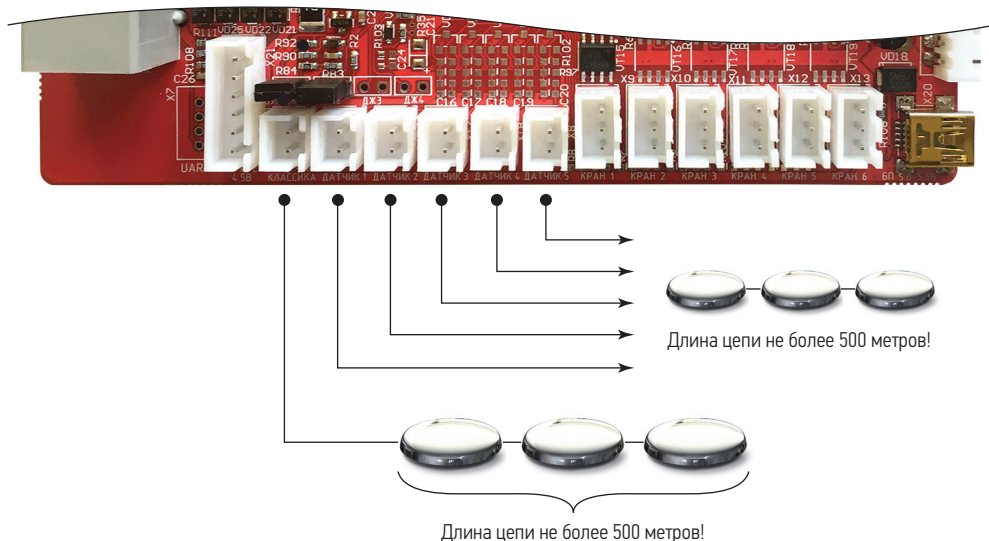
Снимите контактную пластину с основания, подняв ее вверх



Отсоедините провод от контактной пластины, потянув за разъем на проводе

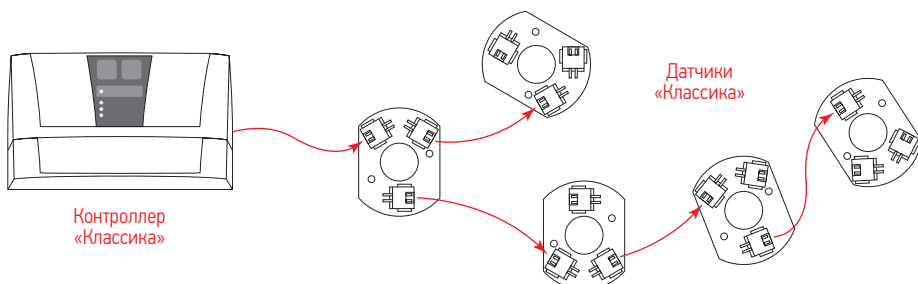
## 9.1. Подключение датчиков к контроллеру «Акваторож Классика»

На плате контроллера «Акваторож Классика» имеется шесть разъемов для подключения цепей датчиков. К любому из разъемов может быть подключена цепь, состоящая из датчиков «Классика». Обратите внимание, что длина провода цепи не должна превышать 500 метров.

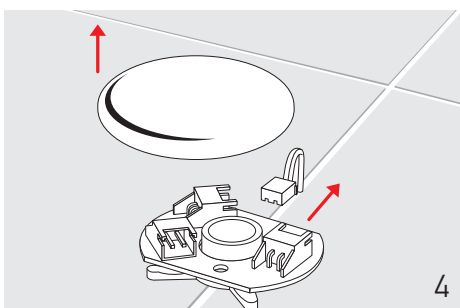
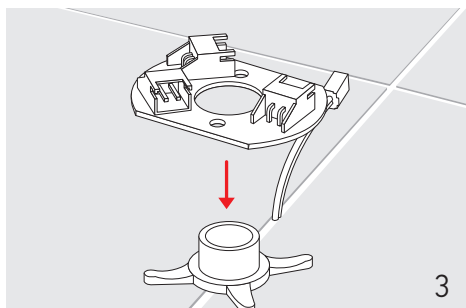
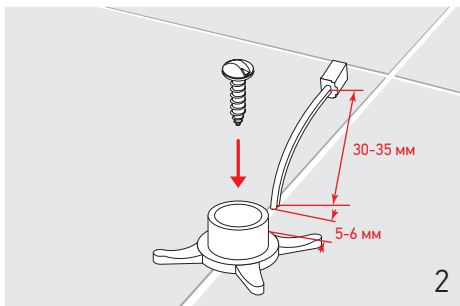
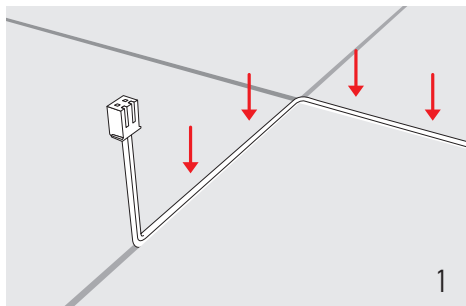


## 9.2. Монтаж датчиков «Акваторож Классика»

Каждый датчик «Акваторож Классика» имеет три разъема. Электрически все разъемы параллельны, поэтому нет разницы, к какому разъему будет подключен провод от контроллера и к каким разъемам будут подключены следующие датчики.



Датчики системы «Аквасторож» можно устанавливать как со скрытой прокладкой проводов, так и с открытой. Скрытая прокладка провода возможна даже при законченном ремонте, в этом случае можно проложить провод в межплиточные швы. Также датчики можно устанавливать в фиксированном или нефиксированном положениях. При установке датчиков в труднодоступных местах, например, под кухонным гарнитуром, под стиральной машиной и т.п., рекомендуется нефиксированный тип установки. В этом случае будет возможно вытянуть датчик из-под стиральной машины для его просушки. В остальных случаях рекомендуется фиксированный монтаж датчиков. При нефиксированном монтаже требуется регулярная проверка текущего положения датчика, соответствует ли оно изначально задуманному пользователем. Если датчик является разветвителем (датчик «Классика»), т.е. к нему может быть подключен другой датчик, к ним применяются те же требования по остаточным длинам.



### Фиксированный монтаж со скрытой прокладкой провода.

Расстояние от точки выхода провода до края основания корпуса датчика должно быть 5-6 мм. Длина видимой части провода 30-35 мм. Основание датчика фиксируется к полу винтом или двусторонним скотчем.

### 9.3. Рекомендации по выбору места установки датчиков

- ▶ Устанавливайте датчики вне зоны постоянного прямого обильного падения брызг, во избежание ложного срабатывания Системы.
- ▶ Устанавливайте датчики в непосредственной близости от водопровода и санитарно-технических приборов (за унитазом, под раковиной и т.п.) в местах наиболее вероятного появления воды для залива датчика.
- ▶ Один из датчиков необходимо размещать в нефиксированном положении в сантехшкафу. Установка без фиксации позволит легко вытянуть датчик за провод наружу через сантехнический люк.



**ВАЖНО!** Выбор места установки датчиков имеет решающее значения для минимизации нежелательных последствий заливов. При установке датчиков пользователь должен максимально точно предугадать места наиболее вероятного пролива воды, для быстрой детекции воды.

Необходимо регулярно проверять работоспособность Системы и соответствие настоящему руководству реакции контроллера и кранов на залитые датчики. В случае обнаружения некорректного поведения системы незамедлительно обратитесь в техподдержку.

## 10. Электрокраны «Акваторож Классика»

Шаровые электрокраны «Акваторож» произведены по особой технологии, для корректной работы кранов важно соблюдать направление блокируемого потока воды.

### ФИРМЕННАЯ ТЕХНОЛОГИЯ «АКВАТОРОЖ»



### ОБЫЧНЫЙ ШАРОВЫЙ КРАН



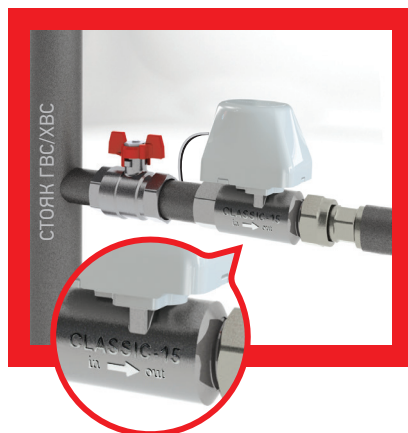
### ВАЖНО!

Пользователь обязан протестировать работоспособность кранов до начала их физической установки на трубы. Не допускать попадания воды внутрь привода электрокрана!

Краны «Акваторож» монтируются за ручными вводными вентилями. Стрелка, изображенная на корпусе крана, должна указывать направление «от стояка».



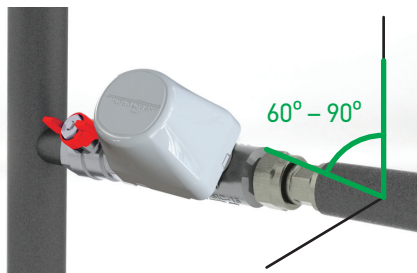
Краны «Акваторож» монтируются после ручных вводных вентиляей. Стрелка, изображенная на корпусе крана, должна указывать направление «от стояка». Установка до или вместо главных вентиляей недопустима!



Возможен монтаж кранов в любом положении (вертикально и горизонтально) при условии соответствия направления блокируемого потока стрелке, изображенной на корпусе крана.

Рекомендуемое  
положение  
кранов  
для удобного  
доступа

→



### ВАЖНО!

- ▶ Резьба трубы, к которой присоединяется кран «Акваторож», должна соответствовать ГОСТу 6357-81 (международный стандарт ISO228/1).
  - ▶ Для соединения кранов «Акваторож» со следующим за ним оборудованием рекомендуется использовать накидную гайку («американка») для легкого монтажа/демонтажа крана в дальнейшем.
  - ▶ Направление блокируемого (!) потока воды в кране должно соответствовать направлению стрелки, изображенной на металлической части крана!
  - ▶ Необходимо устанавливать кран «Акваторож» с возможностью легкого доступа для обслуживания и демонтажа корпуса привода.
  - ▶ Запрещается использование кранов «Акваторож» неподключенными к контроллеру «Акваторож». Длительная неподвижность шаровой заслонки крана приведет к образованию отложений на ней и приведет к изменению характеристик крана и выходу его из строя.
  - ▶ Запрещается эксплуатация кранов с водой, содержащей механические частицы и примеси. Это может привести к выходу из строя крана.
- Не допускается использование системы «Акваторож Классика» в системах отопления и для блокировки подачи воды в полотенцесушитель. Для установки на полотенцесушитель в системах водоснабжения допустимо использование системы «Акваторож Эксперт», подробнее на сайте [акваторож.рф](http://акваторож.рф)



## 10.1. Аудит работоспособности кранов «Акваторож Классика»

Пользователю необходимо не реже одного раза в полгода проверять работоспособность Системы «Акваторож Классика» и корректность реакции на залитый датчик. Для этого:

1. Откройте краны с горячей и холодной водой любого из Ваших смесителей.
2. Намочите любой из датчиков.
3. Убедитесь, что контроллер среагировал на залив и подача воды перекрыта полностью.

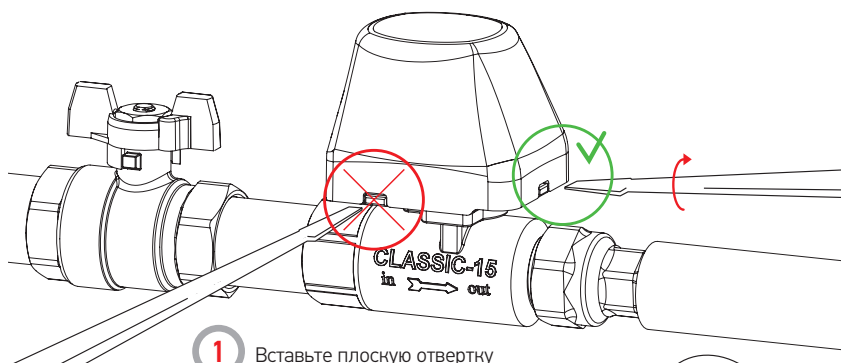


## 10.2. Ручное изменение состояния кранов

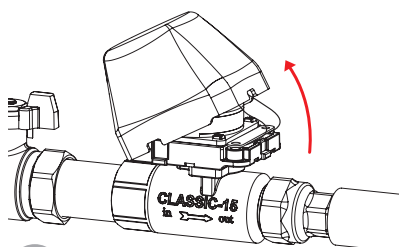
В случае необходимости положение шаровой заслонки крана можно изменить вручную. Для этого вставьте плоскую отвертку в паз с торцевой стороны пластикового корпуса крана и поверните ее (1). Далее снимите пластиковый корпус (2) и открутите 4 винта (3), снимите редуктор (4), поверните шестерню-сектор для изменения состояния крана (5).

### Внимание!

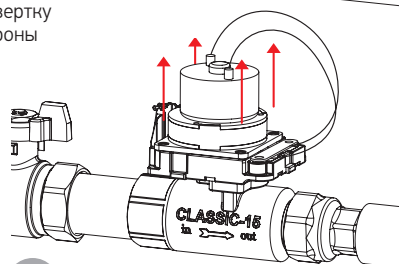
Не используйте боковые пазы для снятия пластикового корпуса крана. Это может привести к его повреждению!



- 1 Вставьте плоскую отвертку в паз с торцевой стороны и поверните

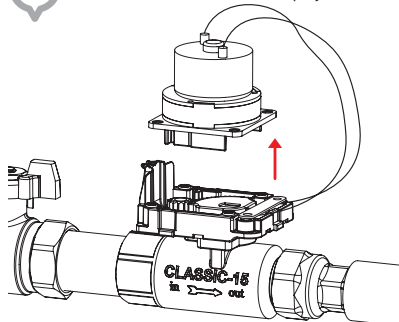


- 2 Снимите пластиковый корпус

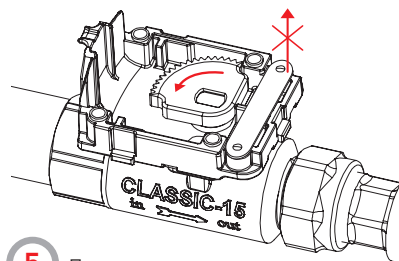


- 3 Открутите четыре винта

**Важно!** Демонтаж платы крана производить запрещается, это может привести к некорректной работе крана.



- 4 Снимите редуктор, потянув его вверх



- 5 Поверните шестерню-сектор для изменения положения шаровой заслонки крана

## 11. Технические характеристики контроллера «Аквасторож Классика»

Напряжение питания	4,5 – 5,5 В 1 А
Тип и количество элементов питания автономного источника	Батареи тип «С», 3 шт
Средняя потребляемая контроллером мощность	Не более 0,3 Вт
Средняя потребляемая мощность в режиме «Охрана»	0,22 мВт
Степень защиты	IP45
Габаритные размеры (ДхШхВ)	200х35х120 мм
Масса без батареек	Не более 0,4 кг
Рабочая температура окружающей среды	+5...+50 °С
Допустимая влажность окружающей среды	Не более 70%

## 12. Технические характеристики проводных датчиков протечки «Аквасторож Классика»

Рабочее напряжение	2,5 - 5,5 В
Рабочее напряжение от контроллера	2,7 В
Количество разъёмов	1
Степень защиты	IP24
Габаритные размеры (ДхШхВ)	53х53х12 мм
Масса	Не более 0,06 кг
Рабочая температура окружающей среды	+5...+50 °С
Допустимая влажность окружающей среды	Не более 70%

## 13. Технические характеристики кранов «Аквасторож Классика»

Типоразмеры кранов	1/2"	3/4"	1"
Диаметр прохода условный (ДУ)	15 мм	20 мм	25 мм
Входное напряжение	От 4,5 до 5,5 В		
Максимальное допустимое давление корпуса крана	До 16 атм	До 16 атм	До 10 атм
Рабочее давление жидкости	В соответствии с ФЗ от 30.12.2009 N 384-ФЗ «Технический регламент о безопасности зданий и сооружений»		
Степень защиты привода	IP45		
Допустимая температура воды	+1...+90 °С		
Рабочая температура окружающей среды	+5...+50 °С		
Допустимая влажность окружающей среды	Не более 70%		

Для заметок

---

---

---

---

---

---

---

---

---

---

---

---

---

---

---

---

---

---

---

---

---

---

---

---

---

---

---

---



## Для заметок

---

---

---

---

---

---

---

---

---

---

---

---

---

---

---

---

---

---

---

---

---

---

---

---

---

---

По вопросам гарантийного и послегарантийного обслуживания систем «Аквасторож» обращайтесь по адресу:

**Москва, Высоковольтный проезд, д.1 стр. 49**  
**Телефон: +7 495 649-61-09**

Обязательно звоните перед визитом – большинство вопросов решается консультацией по телефону.

[www.аквасторож.рф](http://www.аквасторож.рф)

**© ООО «Аквасторож»**

127566, РФ, г. Москва, Высоковольтный проезд,  
д. 1, стр. 49, оф. 248

Перепечатка и публикация без письменного согласия – запрещены.