



# Инструкция по монтажу и эксплуатации

---



TECNOSELF15 XM PRESSDRIVE R

---

Рис. 1 Механическое подключение

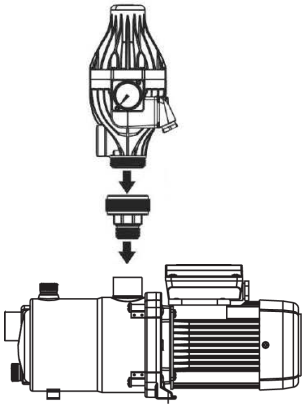
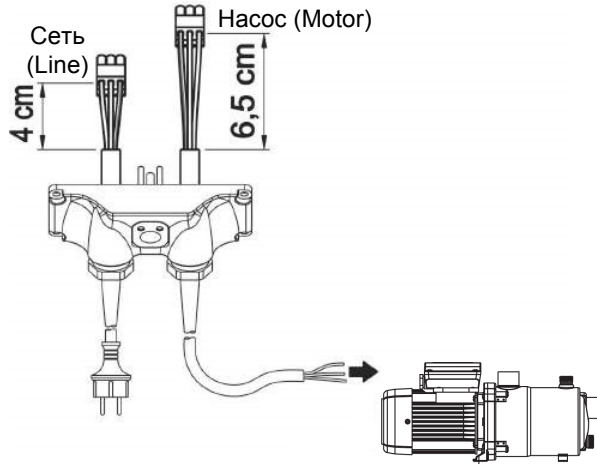


Рис. 2 Проводное подключение



\* - рекомендуемый кабель - 3G1 M07 RN-F

Рис. 3 Схема электрического подключения Pressdrive к насосу

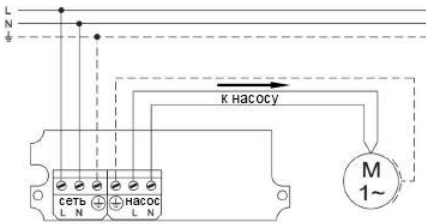
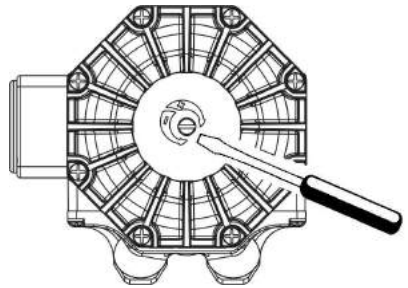
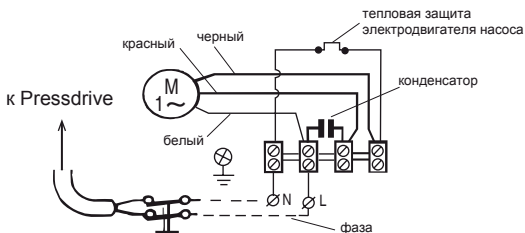


Рис. 4 Регулировка давления включения



Подключения в клеммной коробке насоса



$$P_{ON} [\text{bar}] \geq \frac{H_{\max} [\text{m}]}{10} + 0.2$$

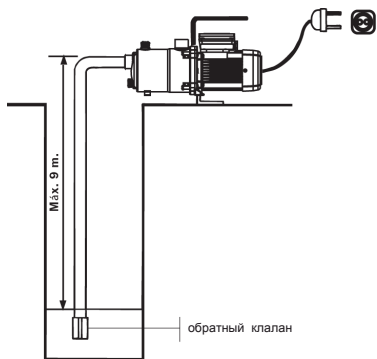
Рис. 5 Перед первым запуском корпус насоса необходимо заполнить водой

---



Рис. 6 Максимальная высота\* подъема жидкости (всасывания)

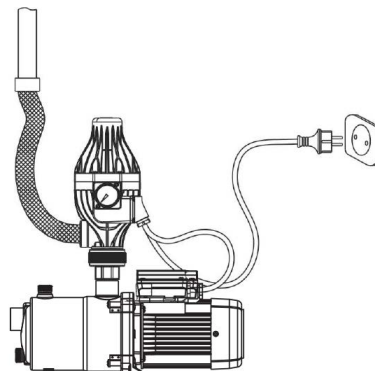
---



\* - расчетная величина, возможная исключительно в идеальных условиях эксплуатации (при температуре перекачиваемой жидкости 20°C, при нулевой альтитуде (высоте над уровнем моря) и при отсутствии потерь на трение во всасывающем трубопроводе; в реальных условиях эксплуатации рекомендуется придерживаться максимальной величины всасывания до 7 м.

Рис. 7 Готовое изделие

---



**Изготовитель**

ESPA 2025, S.L.  
Ctra. de Mieres, s/n  
Apdo. Correos 47  
17820 Banyoles Spain  
e-mail: [info@espa.com](mailto:info@espa.com)  
[www.espa.com](http://www.espa.com)

**Представительство  
в России**

ООО «ЭСПА РУС ЭДР»  
г. Москва,  
ул. Кантемировская, 58  
+7 495 730 43 06  
+7 495 730 43 07  
e-mail: [info@espa.ru](mailto:info@espa.ru)  
[www.espa.ru](http://www.espa.ru)

