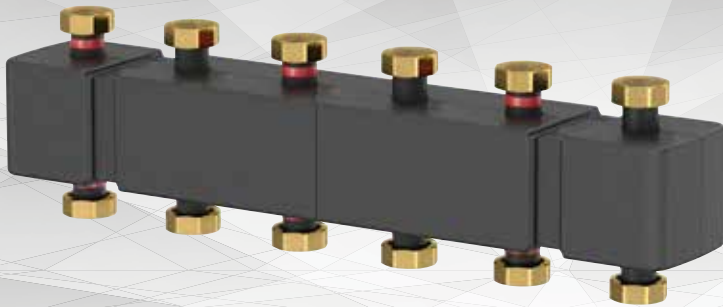




MeiFlow Top S MF

Распределительный коллектор



RUS Инструкция по установке и эксплуатации

Содержание

1. Основная информация	7
1.1 Инструкции по технике безопасности.....	7
1.2 Использование по назначению	9
1.2.1 Использование по назначению	9
1.2.2 Неправильное использование.....	9
1.3 Назначение устройства.....	9
1.4 Остаточные риски	10
1.5 Что делать в случае поломки или возникновения течи.....	10
1.6 Запасные части и расходные материалы	10
1.7 Требования, предъявляемые к обученным специалистам	11
2. Описание и функции	12
2.1 Технические данные.....	12
2.2 Размеры (на примере 3-контурного коллектора).....	14
2.3 Конструкция (на примере 3-контурного коллектора).....	15
3. Установка и работа	16
3.1 Установка.....	16
3.1.1 Общие инструкции по установке:.....	16
3.1.2 Конфигурация и объем поставки настенного кронштейна	16
3.1.3 Регулируемый отступ от стены с настенным кронштейном.....	17
3.1.4 Установка коллектора отопительного контура на стене	17
3.1.5 Установка насосных групп на коллектор отопительного контура	19
4. Ввод в эксплуатацию и обслуживание	20

Сокращения (английский язык)	
ПЛ (FL)	Подающая линия
ВЛ (RL)	Обратная линия
ВР (FT)	Внутренняя резьба
НР (MT)	Наружная резьба
Гл.	Глава
Поз.	Позиция

1. Основная информация

Пожалуйста, внимательно следуйте этим инструкциям по технике безопасности в целях исключения несчастных случаев, травм и материального ущерба. Установка, ввод в эксплуатацию, проверка, техническое обслуживание и ремонт могут выполняться только уполномоченной специализированной компанией. Перед началом работы необходимо ознакомиться со всеми деталями системы и правилам обращения с ними. Соблюдайте все действующие правила техники безопасности, экологические нормы и требования законодательства при сборке, установке и эксплуатации системы. Кроме того, соблюдайте применимые положения техники безопасности DIN, EN, DVGW, VDI и VDE и все соответствующие стандарты, законы и директивы, действующие в Вашей стране. При работе с системой: Отключите систему от сети и обеспечьте постоянный контроль, чтобы убедиться в отсутствии подачи напряжения (например, на отдельное устройство отключения или на главный выключатель). Обеспечьте защиту системы от перезапуска. Не допускается выполнять ремонт элементов системы безопасности (их необходимо заменять). Место установки должно быть сухим и обеспечивать защиту от замерзания. Необходимо учитывать установленное рядом оборудование и климатические условия помещения для безопасной эксплуатации данного оборудования. Необходимо обеспечить свободный доступ к оборудованию.

Также для получения дополнительной информации необходимо изучить отдельно прилагаемые инструкции других производителей (например, инструкции для насосов, сервомоторов, контроллеров).

1.1 Инструкции по технике безопасности

Пожалуйста, внимательно следуйте данным инструкциям по безопасности во избежание несчастных случаев, травмирования людей и повреждения имущества.

Настоящая инструкция по эксплуатации в первую очередь предназначена для обеспечения безопасного использования и установки устройства, и не содержит прочей подробной информации.

Настоящая инструкция по эксплуатации описывает функциональные возможности устройства и предоставляет информацию о необходимых требованиях в отношении техники безопасности, а также предупреждает о возможных опасностях.

Настоящая инструкция по эксплуатации действует только в отношении описанного устройства и не подлежит пересмотру производителем. Содержащиеся в настоящей инструкции рисунки и чертежи не масштабированы.

- Инструкция по эксплуатации должна быть доступна для всех сотрудников, которым поручено выполнять работы с устройством, чтобы они могли обращаться к ней по мере необходимости.
- Храните инструкцию по эксплуатации в чистом месте, полной комплектации и читабельном состоянии в течение всего периода использования.
- Перед началом работы с устройством прочитайте инструкцию по эксплуатации и обращайтесь к ней всякий раз, когда возникают сомнения или неуверенность относительно того, как именно следует обращаться с устройством.
- Если Вы столкнулись с какими-либо несоответствиями при изучении данной инструкции по эксплуатации или у Вас остались вопросы, обратитесь к производителю.

Целевая группа

Данная инструкция по эксплуатации предназначена исключительно для обученных специалистов, имеющих соответствующий допуск.

Только обученные специалисты или установщики, получившие допуск от соответствующих компетентных коммунальных компаний, могут работать с отопительными системами, бытовыми линиями водо- и газоснабжения, а также электрическими цепями.

Нормативные положения

При выполнении работ необходимо соблюдать:

- Нормативные положения в части предотвращения несчастных случаев.
- Нормативные положения в части защиты окружающей среды.
- Нормативные положения Ассоциации страхования ответственности работодателей Германии.
- Соответствующие требования безопасности DIN, EN, DVGW, TRGI, TRF и VDE, ÖNORM, EN, ÖVGW-TR Gas, ÖVGW-TRF и ÖVE, SEV, SUVA, SVGW, SVTI, SWKI и VKF,
- а также все нормативные положения и стандарты, действующие в данном регионе или стране.

Инструкции по работе с системой

- Отключите систему от сети и обеспечьте постоянный контроль, чтобы убедиться в отсутствии подачи напряжения (например, на отдельное устройство отключения или на главный выключатель).
- Обеспечьте защиту системы от перезапуска.
- ВНИМАНИЕ! Опасность получения ожога при температуре среды: > 60°C

Допустимое питание от сети и рабочие параметры

- сторона нагрева / первичный контур:
 - максимально допустимое рабочее давление: 6 бар
- допустимая рабочая температура: 16-110°C (в зависимости от типа насоса)
- допустимая температура окружающего воздуха: 5-50°C (без конденсации)
- допустимые среды: теплофикационная вода (в соответствии с VDI 2035, некоррозионная)
- Устройства должны быть установлены в закрытых, незамерзающих помещениях.
- При выборе места установки необходимо учитывать возможный шум, а также тепловое излучение от оборудования.
- При проектировании и установке системы необходимо соблюдать правила техники безопасности в соответствии с EN 60529.
- Предотвратить попадание кислорода в среду.

1.2 Использование по назначению

1.2. Использование по назначению

Необходимо выполнять все правила, изложенные в инструкции по эксплуатации, а также соблюдать периодичность технического обслуживания.

Любое отклонение от использования по назначению может привести к несчастным случаям и не допускается в принципе.

Элементы, перечисленные в нижеприведенных инструкциях, предназначены для использования в отопительных системах в соответствии с DIN EN 12828. Коллектор является дополнительным элементом системы, который упрощает установку системы распределения тепла с несколькими насосными группами. Группы контуров отопления (каждая с линией подачи, расположенной справа) обычно располагаются в верхней части коллектора. Трубы теплогенератора обычно подсоединяются к открытым нижним соединениям. При необходимости могут использоваться дополнительные нижние соединения, например, для дополнительных теплогенераторов, дополнительных отопительных контуров, буферного резервуара, предохранительных устройств и т. д.

1.2.2 Неправильное использование

Неправильное использование устройства любого типа может привести к отклонениям от указанных данных производительности. В частности, не допускается следующее:

- Использование жидкостей, отличных от воды с описанными свойствами.
- Использование устройства без предварительного ознакомления с инструкцией по эксплуатации.
- Использование устройства без четко указанных предупреждений и информационных знаков.
- Использование устройства в неисправном состоянии.

1.3 Назначение устройства

Название:	MeiFlow Top S MF
Функция:	Распределительный коллектор до 85 кВт
Тип:	MF
Изготовитель:	Meibes System-Technik GmbH

1.4 Остаточные риски



Предупредительные надписи и информация о правилах безопасности предупреждают о возможных опасностях, которые не могут быть полностью исключены в силу особенностей проекта и конструкции устройства. Необходимо всегда принимать соответствующие меры, указанные для избежания этих рисков.

Устройство изготовлено в соответствии с современным уровнем техники и в соответствии с принятыми правилами техники безопасности.

Во время установки, ввода в эксплуатацию, технического обслуживания и разборки могут возникнуть следующие остаточные риски:



Внимание: Опасность ожога из-за высокой температуры среды

- При работе проявлять особую осторожность.
- Используйте защитную одежду (например, термостойчивые защитные перчатки).
- При необходимости поверхности должны быть термически очищены перед началом работ.
- Применяйте соответствующие инструменты.



Опасность: Риск поражения электрическим током

- К работе с электрооборудованием допускаются только квалифицированные электрики, прошедшие соответствующий инструктаж.
- Места электрической установки всегда должны быть в запечатом состоянии.

1.5 Что делать в случае поломки или возникновения течи

- Используя соответствующий кран, перекройте линии подачи среды.
- Обратитесь к сертифицированному специалисту или в службу поддержки производителя.

Устройство будет снова допущено к эксплуатации только после того, как сертифицированный инженер устранил неисправность и вернет устройство в работоспособное состояние.

1.6 Запасные части и расходные материалы

Все используемые запасные части и расходные материалы должны соответствовать техническим требованиям, определенным компанией Meibes System-Technik GmbH. Гарантия распространяется только на оригинальные запасные части. Изготовитель не несет ответственности за повреждения, возникшие по причине использования неоригинальных запасных частей, расходных и вспомогательных материалов.

1.7 Требования, предъявляемые к обученным специалистам

Обученный эксперт должен пройти углубленную техническую подготовку и обладать достаточным опытом для самостоятельного выполнения сложных задач или работы, связанной с возможными опасностями. Данный опыт в каждом конкретном случае относится к определенной специализации, например, техническое обслуживание, работа с электрическими системами, механические составляющие систем сантехники, отопления и кондиционирования. При подготовке к предстоящей работе обученный специалист должен уметь правильно оценить осуществимость работы, риски и опасности, а также подготовить необходимое оборудование. Ожидается, что обученный эксперт сможет понять сложные, минимально подготовленные планы и описания, а также получить недостающую и требуемую подробную информацию с помощью подходящих средств.

Обученный специалист должен уметь восстановить работоспособность системы и проверить ее состояние. Работник может являться обученным специалистом в нескольких областях.

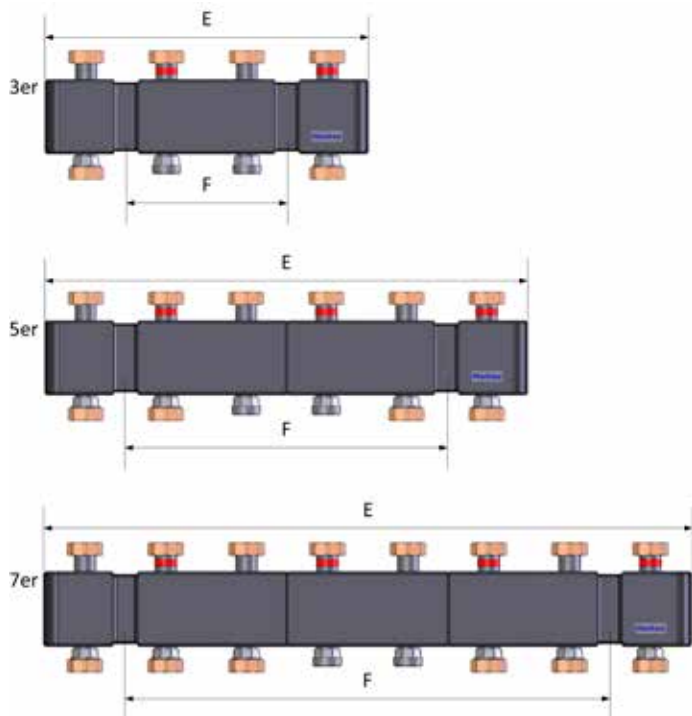
К работе с электрооборудованием могут допускаться только квалифицированные специалисты в соответствии с правилом 3 DGUV (Немецкое страхование от несчастных случаев на производстве и профессиональных заболеваний).

2. Описание и функции

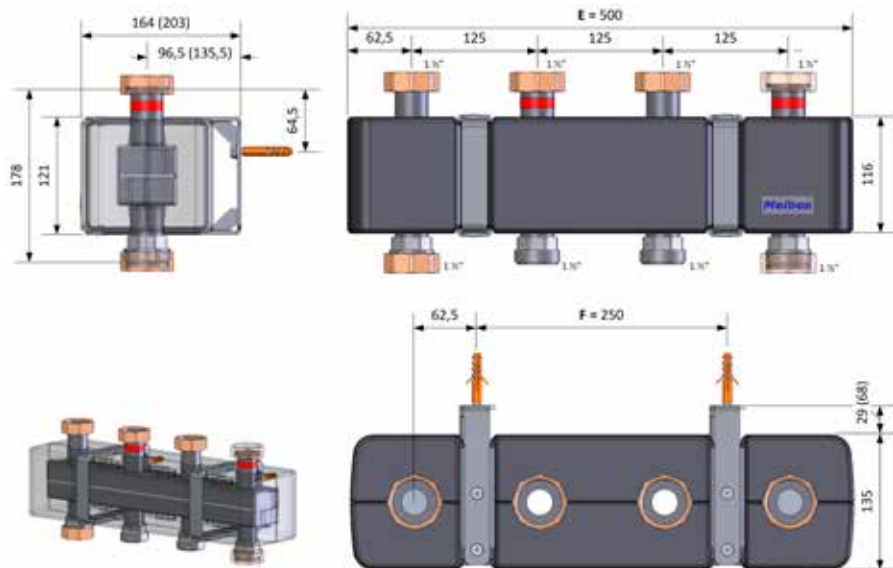
2.1 Технические данные

Коллектор отопительного контура, включая кронштейны настенного крепления

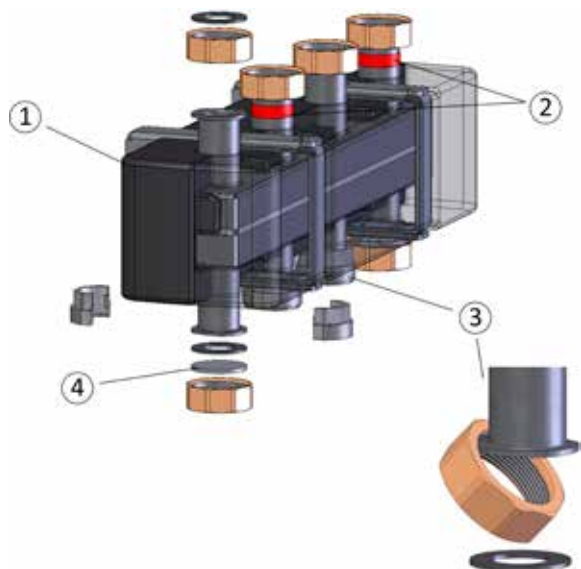
для максимального количества нагревательных контуров	3	5	7
Соединительные пары сверху	2	3	4
Соединительные пары снизу	2	3	4
Общая ширина (E)	500 мм	750 мм	1000 мм
Расстояние между кронштейнами (F)	250 мм	500 мм	750 мм
Верхние соединения (нагревательный контур)	1 1/2" НГ (накидная гайка)		
Нижние соединения (тепловой генератор / гидрострелка, нагревательный контур)	выбор между 1 1/2" НР или НГ (накидная гайка)		
Межосевое расстояние линий	125 мм		
Материал коллектора	Сталь (внутренняя часть необработанная, внешняя грунтовка: черная)		
Материал съемной изоляции	EPP		
Максимальная температура теплопроводящей среды	110°C		
Допустимое рабочее давление:	6 бар		
Значение Kvs	прибл. 15 (потери давления-> 0,04 бар при 3 м³/ч)		
Номинальный расход / мощность	3 м³/ч / 70 кВт (при ΔT=20K)		



2.2 Размеры (на примере 3-контурного коллектора)



2.3 Конструкция (на примере 3-контурного коллектора)



Поз.	Назначение	Описание
(1)	Теплоизоляция	Прочные изоляционные оболочки с блокирующим механизмом сводят потери тепла к минимуму. Монтажные кронштейны настенного крепления (входят в комплект поставки) держат и коллектор, и изоляцию. Кронштейн термически отделен и акустически изолирован.
(2)	Маркировка гидравлически связанных областей	Соединения, которые гидравлически связаны друг с другом внутри коллектора, имеют цветовую маркировку.
(3)	Выбор наружной или внутренней резьбы	Нижние соединения оснащены съемными элементами с наружной резьбой 1 1/2 дюйма. На фланцевых соединениях вместо съемных элементов можно также использовать накидную гайку (с внутренней резьбой).
(4)	Заглушки	Два нижних соединения оснащены только съемными элементами НР, описанными в (3). Оставшиеся 2, 4 или 6 нижних соединений также закрыты накидной гайкой, включая подходящую металлическую шайбу. Соединения, которые закрыты в линии подачи с заглушек, могут быть использованы при необходимости как соединения с наружной или внутренней резьбой 1 1/2 дюйма.

В зависимости от конфигурации соединения, можно соответственно изменить положение линии подачи и возврата.

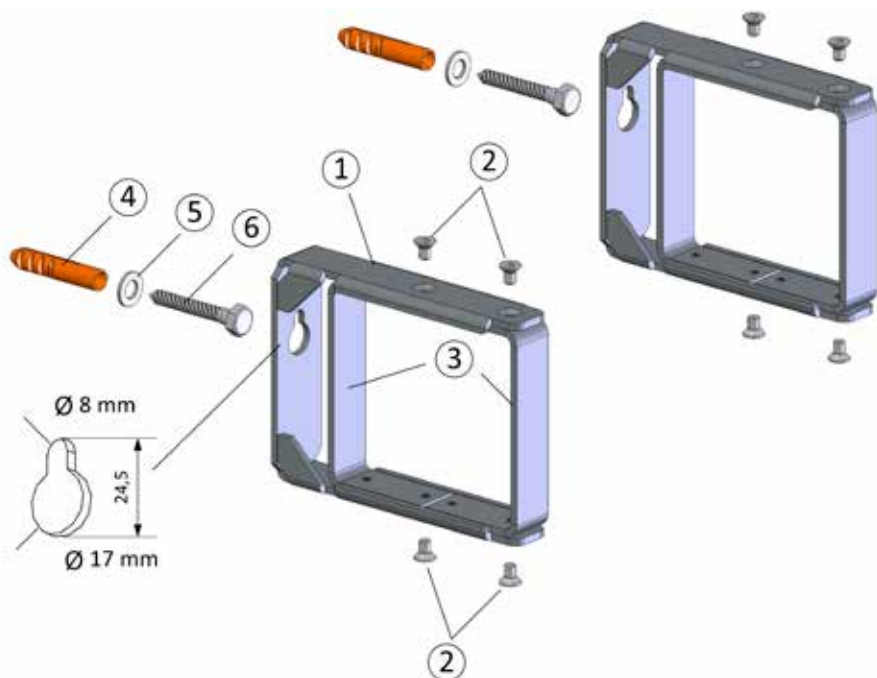
3. Установка и работа

3.1 Установка

3.1.1 Общие инструкции по установке:

- Необходимо обеспечить достаточное пространство для установки, технического и сервисного обслуживания.
- Затяните все резьбовые фитинги, если это необходимо во время испытания под давлением или после первоначального нагрева.

3.1.2 Конфигурация и объем поставки настенного кронштейна

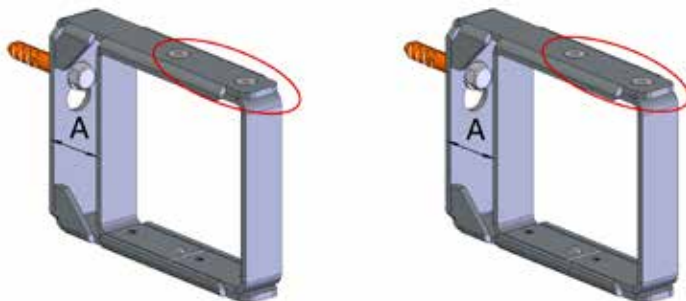


Условные обозначения:

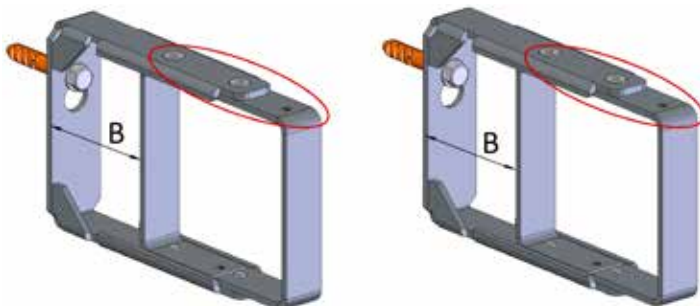
- | | | |
|-----|---|-----------------------------|
| (1) | Кронштейн настенного крепления для коллектора | до 85 кВт |
| (2) | Шестигранный болт M6x10 (установленный заподлицо) | ISO10642, 10H |
| (3) | Регулируемые внутренние кронштейны | Швеллеры |
| (4) | Дюбель | 10x50 |
| (5) | Шайба 8,4x16x1,6 | DIN 125, оцинкованная сталь |
| (6) | Шестигранный болт 8x50 | DIN 571, оцинкованная сталь |

3.1.3 Регулируемый отступ от стены с настенным кронштейном

Поз. А) Расстояние от стены до теплоизоляции: 29 мм. Расстояние от стены до оси: 96,5 мм



Поз. В) Расстояние от стены до теплоизоляции: 68 мм. Расстояние от стены до оси: 135,5 мм.



Другие размеры: см. главу 2.2

3.1.4 Установка коллектора отопительного контура на стене

Мы рекомендуем сначала закрепить коллектор с помощью соответствующих настенных кронштейнов (входит в комплект поставки) и смонтировать насосные группы.

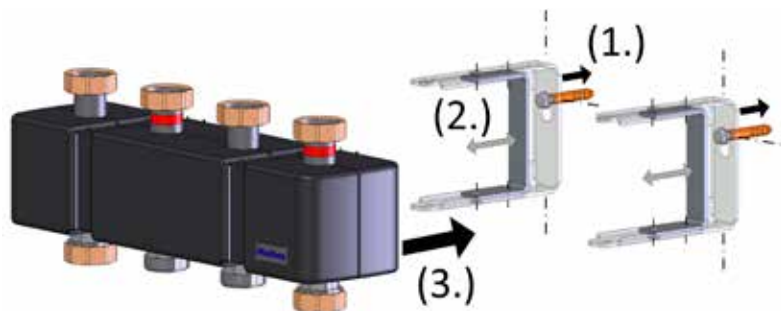
Закрепление труб контуров также фиксирует конструкцию.

В качестве альтернативного варианта, коллектор может быть прикреплен к закрепленным насосным группам без необходимости использования собственного кронштейна настенного крепления. Группы насосов и трубопроводы должны быть соответствующим образом закреплены, чтобы они могли выдерживать вес и другие нагрузки.

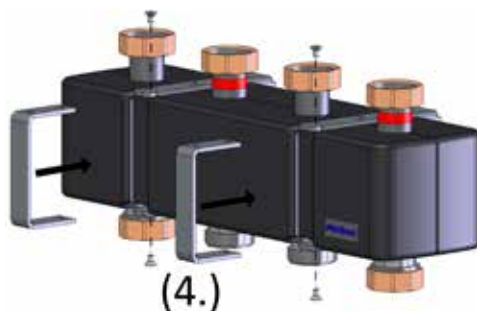
Примечание: При больших зазорах между стеной и коллектором обеспечивается простота последующей установки (снятия) задних изоляционных оболочек насосных групп компании Майбес.

Этапы установки (на примере 3-контурного коллектора):

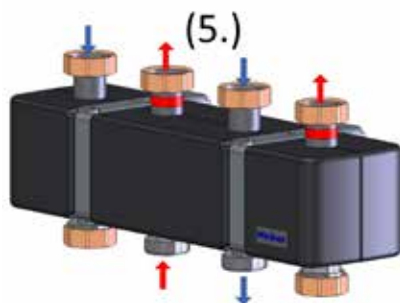
- 1.) Прикрепите кронштейны к стене, принимая во внимание размеры, приведенные в главе 2.
- 2.) Обеспечьте зазор со стеной путем регулировки внутренних кронштейнов (см. гл. 3.1.2).
- 3.) Вставьте коллектор с изоляцией в кронштейны.



- 4.) Зафиксируйте коллектор, затянув оставшиеся внутренние кронштейны.



- 5.) Смонтируйте насосные группы, соблюдая правильное назначение соединительных элементов подающей / обратной линий.



3.1.5 Установка насосных групп на коллектор отопительного контура

Насосная группа устанавливается на резьбовых соединениях с плоским уплотнением коллектора нагревательного контура. Необходимо надежно закрепить коллектор, чтобы он мог выдержать вес насосных групп.

Этапы установки:

- 1.) Снять изоляцию с насосной группы
- 2.) Прикрутить насосную группу с плоскими уплотнениями к установленному коллектору.
- 3.) Выполнить соединения трубопроводов ключом.
- 4.) Прикрепить заднюю изоляцию насосной группы.
- 5.) Зафиксировать фронтальную изоляцию насосной группы.

Гидравлическое соединение с примером использования

Пример возможного использования:



В большинстве случаев используются насосные группы нагревательного контура с линией подачи справа. В определенных обстоятельствах насосные группы нагревательного контура с линией подачи, расположенной слева, упрощают установку. Выбор выполняется путем определения маркировки подающей линии коллектора. (см. «Гидравлически связанные участки»). Линии подачи и возврата должны быть подключены к соответствующим обозначенным патрубкам на коллекторе.

* Нагревательный контур радиатора с ЛП, расположенной с левой стороны.

** Группа загрузки от твердотопливного котла.

*** Подключение основного теплогенератора.

4. Ввод в эксплуатацию и обслуживание

1. Проверить герметичность системы
2. Промойте, заполните и прокачайте трубопровод (с использованием воды в соответствии с VDI 2035)

Операция:

Пожалуйста, обратите внимание на предельные значения использования: см. Главу 1

Обслуживание:

Мы рекомендуем проводить регулярные испытания на герметичность.

Meibes System-Technik GmbH
Ringstrasse 18
D-04827 Gerichshain
Deutschland
+49 342 927 130
info@flamco.de
www.flamcogroup.com

Copyright Flamco B.V., Bunschoten, Нидерланды. Никакая часть данной публикации не может быть воспроизведена или опубликована каким-либо образом без предварительного разрешения и упоминания источника. Приведенные данные относятся исключительно к продукции Flamco. Компания Фламко Б.В. (Flamco B.V.) не несет никакой ответственности за неправильное использование, применение или толкование технической информации. Компания Фламко Б.В. (Flamco B.V.) оставляет за собой право вносить технические изменения.

Man_MelFlow_Top_S_Manifold_rus_24002.939_2020/05