



НАГРЕВАТЕЛИ ДЛЯ ГОРЯЧЕЙ ВОДЫ КОСВЕННОГО НАГРЕВА ЗАКРЫТОЙ СИСТЕМЫ

Настенное циркуляционное исполнение	Напольное циркуляционное исполнение
AQ IND75FC	AQ IND100SC
AQ IND100FC	AQ IND150SC
AQ IND150FC	AQ IND200SC
AQ IND200FC	



Инструкция по монтажу и эксплуатации

Необходимо внимательно прочитать данное руководство перед использованием оборудования!



Проинформируем Вас, что приобретённый вами товар - после его жизненного цикла - свойством его распада, повреждает окружающую среду, прежде всего почву и грунтовую воду, так как он содержит и такие детали (например проводы, конденсаторы), из-за которых изнащённый товар является опасным отходом. Поэтому просим вас, чтобы изнащённый товар не положили среди бытовых отходов, а передайте фирму, занимающейся со сбором отходов электрических оборудования, или направляйте производителю, таким образом специальной обработкой, переработкой изнащённого товара, вместе с вами способствуем сохранению окружающей среды.

ВНИМАНИЕ!

Внутри упаковочной коробки находятся следующие:

1 шт инструкция по монтажу и эксплуатации

1 шт гарантийный талон

После получения нагревателя проверьте это.

УВАЖАЕМЫЙ ПОКУПАТЕЛЬ!

Этот водонагреватель косвенного нагрева может функционировать с помощью: электроэнергии, солнечной энергии, газом, углем или другими носителями энергии.

РАСПОЛОЖЕНИЕ

Водонагреватель необходимо смонтировать в помещении, защищенное от мороза, близко к источнику воды. Место монтажа необходимо выбирать таким образом, чтобы входные и выходные трубы легко присоединились как можно наименьшим оборотом, а также можно снимать закрытую крышку и активный анод.

ЗАКРЕПЛЕНИЕ НАСТЕННОГО ВОДОНАГРЕВАТЕЛЯ (к типам AQ IND...FC)

Выбранная, для монтажа, стена должна выдержать вес, заполненной водой, нагревателя, в случае тонкой стены (на другой стороне стены) целесообразно использовать укрепляющее плоское железо.

ПРИМЕЧАНИЕ:

1.) Для того, чтобы активный анод возможно поменять, необходимо оставить свободное место 200 мм под нижней пластиной.

2.) Вертикальный настенный водонагреватель 150 - 200 литра ёмкости можно поставить и штативом треноги, который поставляем заказчикам по отдельному запросу.

Для того, чтобы обеспечивать водонагревателю отличную устойчивость, после установки на штатив треноги и перед заполнением водой, необходимо закрепить водонагреватель к стене подвесными ногами.

УСТАНОВКА НАПОЛЬНОГО ВОДОНАГРЕВАТЕЛЯ (к типам AQ IND...SC)

Горизонтальные, плоские доски с целью, чтобы водонагреватель стояло совершенно вертикально. Вертикальное положение по надобности необходимо обеспечивать установкой ног, или безопасной поддержкой.

ПРИМЕЧАНИЕ:

1.) Водонагреватель необходимо установить таким образом, чтобы его расстояние от стены было как минимум 50 мм.

2.) С целью снятия закрывающей крышки и очистки внутри водонагревателя, между корпусом (наружная поверхность водонагревателя) и стеной или прочим строительным элементом необходимо оставить расстояние как минимум 70 см.

3.) На месте установки необходимо обеспечивать соответствующие электрическую сеть, водопроводную сеть и канализацию (половой трап).

ВВЕДЕНИЕ В ЭКСПЛУАТАЦИЮ

Прежде чем водонагреватель подключить под напряжением, необходимо полностью заполнять водой, открывая один кран тёплой воды. Этот кран надо закрывать, тогда, когда истечение уже регулярно и без звука в трубах. После этого постепенно надо промыть целую систему трубопроводов тёплой воды, открывая соответствующие краны.

ПОДКЛЮЧЕНИЕ К ВОДЯНОЙ СЕТИ

Для трубопроводов холодной и горячей воды используется оцинкованная стальная труба.

ВОДОНАГРЕВАТЕЛЬ И ТЕПЛООБМЕННИК ВКЛЮЧИТЬ ПОД ДАВЛЕНИЕМ СВЫШЕ ДОПУСТИМОГО РАБОЧЕГО ДАВЛЕНИЯ (6 БАРОВ), ЖИЗНЕОПАСНО И ЗАПРЕЩАЕТСЯ!

При подключении к водяной сети безусловно соблюдайте порядок встройки отдельных арматур 1. рис. (к типам AQ IND...FC) и 2. рис. (к типам AQ IND...SC), от этого зависит правильная работа оборудования.

В присоединяющую ветвь холодной воды необходимо встроить комбинированный предохранительный клапан (предохранительный + возвратный клапан). **Открывающее давление предохранительного клапана макс.: 7 баров.**

Предохранительный клапан не относится к поставке.

На месте установки необходимо обеспечивать соответствующую водопроводную сеть и канализацию. Воду, вытекающую из предохранительного клапана, необходимо привести к канализации. Не нужно отвод капающей воды тогда, когда встроится в систему санитарно расширительный бак соответствующего размера.

ЗАКРЫВАТЬ ПАТРУБОК ВЫТЕКАНИЯ И ОТВЕСТИ КАПАЮЩУЮ ВОДУ ТАК, ЧТО НЕ ВИДНО, ЗАПРЕЩАЕТСЯ!

Если давление водопроводной сети превышает хоть и временно величину 6 баров, то перед водонагревателем нужно встроить редукционный вентиль. О приобретении такого вентиля должен заботиться потребитель. Редукционный вентиль необходимо монтировать перед комбинированным предохранительным клапаном. К водонагревателю можно присоединять ветвь и блок-кран смеситель любого числа.

Обратное течение горячей воды через блок-кран в направлении водяной сети предотвращает вентиль возвратного действия. (Не является принадлежностью водонагревателя). С помощью закрывающего клапана, водонагреватель можно отключить от водяной сети.

МОНТАЖ С ЦИРКУЛЯЦИОННЫМ НАСОСОМ

Этот способ монтажа предлагается производителем. Циркуляционный насос обеспечивает значительную водоносность в теплообменнике и в связи с этим даёт чрезвычайно хорошую мощность теплообменника. Оборудование управляется термостатом, монтированным на водонагреватель, который даёт возможность регулировать температуру бытовой горячей воды. Присоединение к центральному отопительному оборудованию можно осуществлять исключительно по рисунку 3-4. Соединение теплообменника 1" наружной резьбы. Предлагается использовать стальные трубы, чтобы избежать риск ржавления. Перед заполнением, систему надо тщательно промывать с помощью циркуляции воды для того, чтобы удалять загрязнения, который уменьшает и риск неисправности комбинированного предохранительного клапана.

ЭЛЕКТРИЧЕСКОЕ СОЕДИНЕНИЕ

Водонагреватель имеет шестиконтактный термостат, нельзя подключить и эксплуатировать только от сети переменного тока. Электрическое соединение осуществляется по 5 рис. **ИСПОЛЗОВАНИЕ СТЕННОГО ШТЕПСЕЛЯ ЗАПРЕЩАЕТСЯ!** На рисунке – обычным способом – элементы схемы показаны по международному обозначению. Заземление металлических частей водонагревателя незаменимое (**обязательно**), а заземляющий провод необходимо подсоединять к разьему с сигналом заземления.

ВОДОНАГРЕВАТЕЛЬ ЭКСПЛУАТИРОВАТЬ БЕЗ ЗАЩИТНОГО ЗАЗЕМЛЕНИЯ ЗАПРЕЩАЕТСЯ!

Защитное заземление должно соответствовать предписанию IEC 60364.

Класс защиты от прикосновения оборудования: I. Покрытия, закрывающие электрические устройства, дают соответствующую защиту против случайного прикосновения активных электрических частей, находящихся под напряжением во время работы. Оборудование необходимо подключить к электрической сети правильно по фазе, по схеме подключения. Схема находится на нижней пластине и в инструкции по эксплуатации! Без подключения провода защиты от прикосновения оборудование включить

СТРОГО ЗАПРЕЩАЕТСЯ/ЖИЗНЕОПАСНО!

Для эксплуатации **оборудования** предлагаем использовать реле **защиты от прикосновения**, в электрической сети здания. Электрическое **оборудование** должен иметь однополюсное разделительное или разъединительное устройство (переключатель) после водонагревателя, который даёт возможность разделения открывающих контактов переключателя как минимум 3 мм. Водонагреватель необходимо твёрдо присоединять к электрической сети.

ТЕРМОСТАТ

Этот водонагреватель является высококачественным, тщательно построенным, регулируемым и контролируемым оборудованием. Единственная его задача поддерживать или ограничить температуру воды на выбранном значении. Термостат водонагревателя запечатан и таким образом никакой причиной нельзя перерегулировать его или осуществлять ремонт, только в нашем заводе, кроме нормального регулирования поворачивая поворотный индикатор, который может делать **только специалист после введения в эксплуатацию и не под электрическим напряжением**. Если не соблюдаете это предписание, тогда потеряется гарантия. В трудной ситуации (особенный отказ) термостат надо просто поменять. К водонагревателю только осторожно можно использовать.

С целью экономичного использования электроэнергии, рабочее регулируемое давление водонагревателя необходимо установить так, что температура было примерно 65°C, в связи с этим улучшается сопротивление коррозии и уменьшается опасность отложения накипи. До достижения установленной температуры клеммы 1-2 замкнуты, а после достижения температуры клеммы 1-3 замкнуты.

ТЕРМИЧЕСКОЕ БЕЗОПАСНОЕ УДАВЛИВАНИЕ НАГРЕВАТЕЛЬНОГО КРУГА

Термическую безопасность водонагревателя надо обеспечивать на стороне котла!

ЗАЩИТА АНОДА

- Водонагреватель дополнительно защищается активным анодом против коррозии. Срок службы активного анода зависит от воды и рабочей обстановки. Для накипеудаления временно осуществляется техническое обслуживание, но как минимум через два года необходимо рассматривать состояние анода.

- Время повторного контроля определяет монтажник. Если диаметр анода уменьшается хоть на одном месте на 10 мм, тогда анод надо поменять.

- Замену может делать только контрактный специальный сервис (смотри гарантийный талон!).

- После замена активного анода заземление необходимо восстанавливать в соответствии оригинального состояния.

- Чрезвычайно важно, чтобы между активным анодом и заземляющим винтом был хороший металлический контакт.

.ЕСЛИ ВЫШЕНАПИСАННЫЕ НЕ СОБЛЮДАЮТСЯ, ТО СХОДЯ ИЗ ЭТОГО ПОВРЕЖДАЮТСЯ БЕЗОПАСНЫЕ И ИСПОЛЗОВАННЫЕ ХАРАКТЕРИСТИКИ, ВЫ ПОТЕРЯЕТЕ ПРАВО НА ГАРАНТИЮ.

ТЕХНИЧЕСКОЕ ОБСЛУЖИВАНИЕ

Водонагреватель практически не требует технического обслуживания. В тех помещениях, где жесткость воды выше среднего, рекомендуется ежегодно удалять накипь из оборудования по нижеследующему:

- Обесточивайте водонагреватель и отделяйте водонагреватель от сети холодной воды с помощью закрывающего клапана.

- Слейте воду из бака открытием комбинированного предохранительного клапана так, что открываем и один кран горячей воды, потом снимите электрические детали. После этого отвинтите винты закрывающей крышки и снимайте закрывающую крышку.

- Удаляйте из бака усадок или накипь в форме листа, почистите тщательно детали. Не повредите стенки водонагревателя, так как они имеют эффективную противокоррозийную защиту.

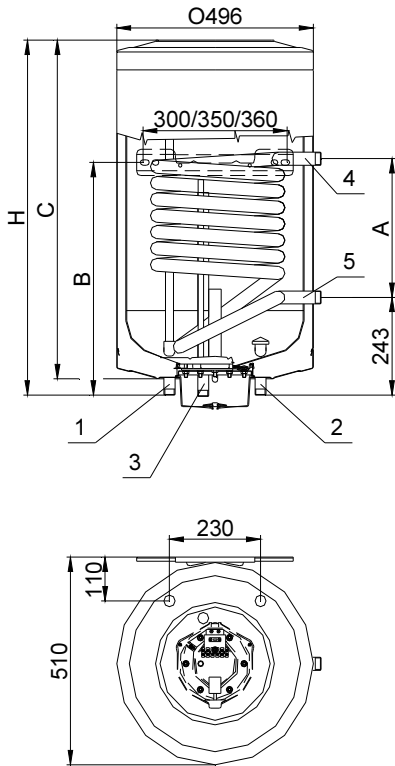
- После очистки, восстанавливайте закрывающую крышку с новым уплотнением, электрические детали и восстанавливайте, потом осуществляйте электрическое присоединение.

После этого введение в эксплуатацию водонагревателя происходит таким образом, как введение в эксплуатацию нового водонагревателя.

СЛИВ В СЛУЧАЕ ОПАСНОСТИ МОРОЗА

Водонагреватель необходимо сливать, если он не работает и находится на таком месте, где имеется опасность мороза. С целью этого:

1. Обесточивайте водонагреватель.
2. Закрывайте впускной кран холодной воды.
3. Сливайте водонагреватель с помощью безопасной продувки (поворотом рабочей кнопки).

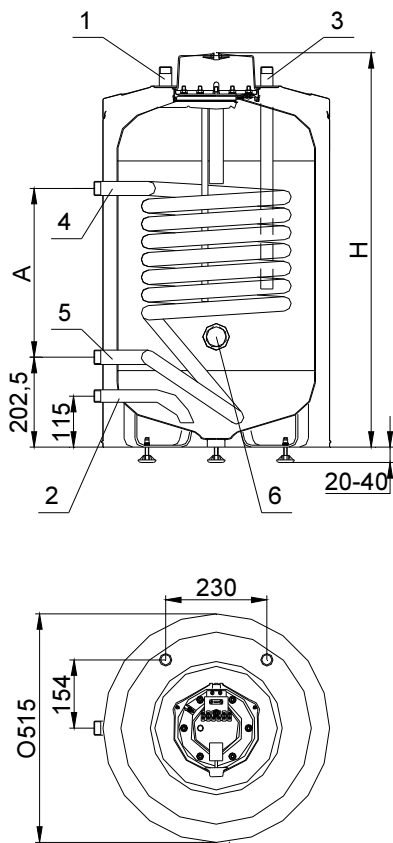


Список патрубков:

- 1 Бытовая горячая вода G3/4
- 2 Бытовая горячая вода G3/4
- 3 Циркуляционный патрубок G3/4
- 4 Проходящая отопительная вода G1
- 5 Возвратная отопительная вода G1

Тип	Н	А	В	С	Поверхность змеевика (м ²)
AQ IND75FC	710	260	500	670	0,615
AQ IND100FC	870	340	570	830	0,81
AQ IND150FC	1200	340	1050	1160	0,81
AQ IND200FC	1474	340	1050	1431	0,81

1. рис.

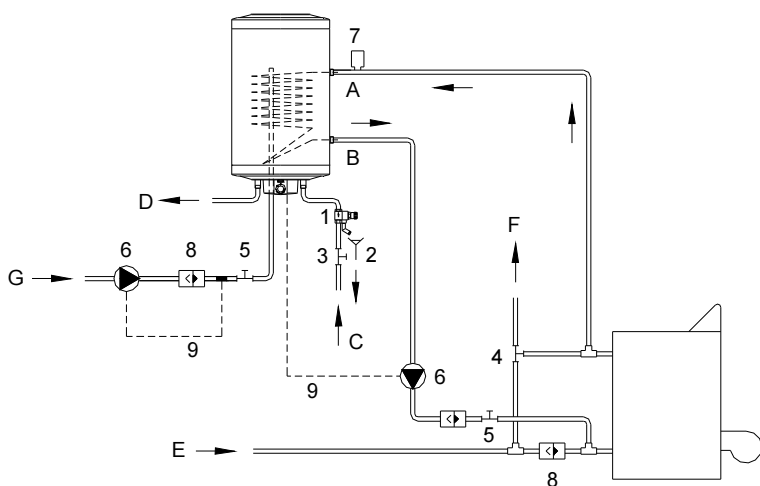


Список патрубков:

1. Бытовая горячая вода G3/4
2. Бытовая горячая вода G3/4
3. Циркуляционный патрубок G3/4
4. Проходящая отопительная вода G1
5. Возвратная отопительная вода G1
6. Патрубок радиатора Rp6/4

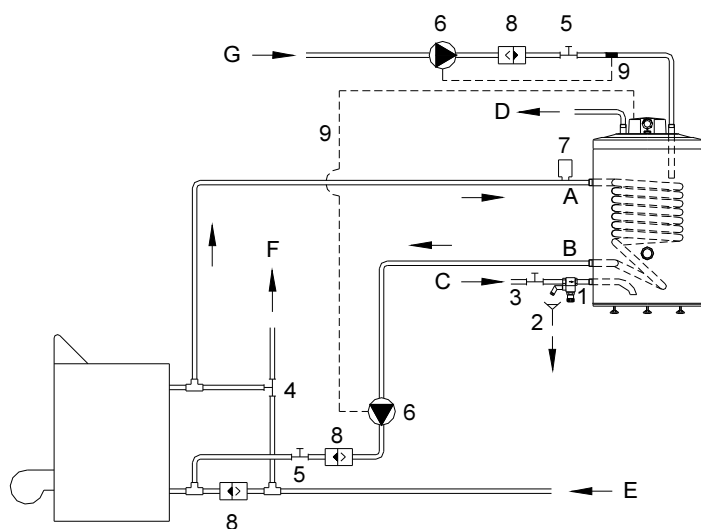
Тип	Н	А	Поверхность змеевика (м ²)
AQ IND100SC	890	380	0,81
AQ IND150SC	1215	460	1,06
AQ IND200SC	1490	460	1,06

2. рис.



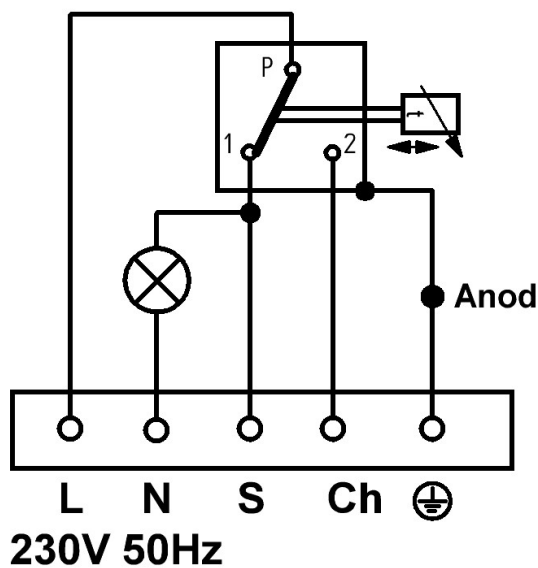
A	Вход первичной системы
B	Выход первичной системы
C	Вход холодной воды
D	Выход бытовой горячей воды
E	Возвратный трубопровод отопления
F	Проходящий трубопровод отопления
G	Вход циркуляции

3. рис.



1	Комбинированный предохранительный клапан
2	Вытекание
3	Закрывающий клапан
4	Перекидной клапан
5	Задвижка прямого хода
6	Циркуляционный насос
7	Автоматический выдувной клапан
8	Вентиль возвратного действия обратного трубопровода
9	Место термостата

4. рис.



5. рис.