



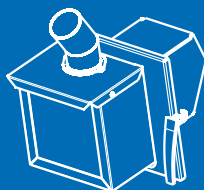
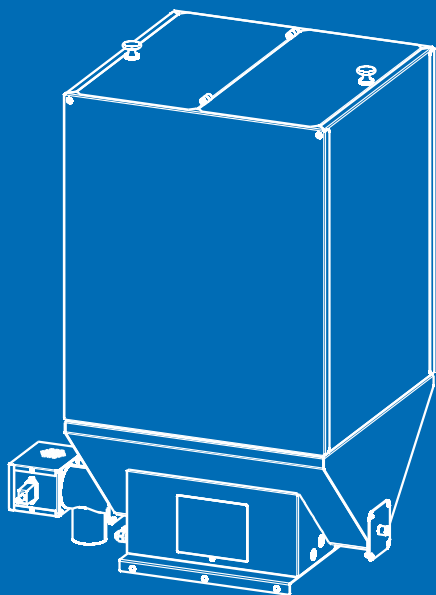
ПАТЕНТ  
НА ПОЛЕЗНУЮ МОДЕЛЬ  
№121557



ПАТЕНТ  
НА ПОЛЕЗНУЮ МОДЕЛЬ  
№123499

## РУКОВОДСТВО ПО ЭКСПЛУАТАЦИИ

# Автоматическая пеллетная горелка АПГ-25 (2017)



Подробное изучение настоящего руководства  
до монтажа изделия является **ОБЯЗАТЕЛЬНЫМ!**



**ОГЛАВЛЕНИЕ**

|  |           |
|--|-----------|
| <b>О КОМПАНИИ</b>  | <b>4</b>  |
| <b>ВВЕДЕНИЕ</b>  | <b>4</b>  |
| <b>ОБЩАЯ ИНФОРМАЦИЯ</b>  | <b>5</b>  |
| Устройство и принцип действия  | 5         |
| Конструкция  | 6         |
| Технические характеристики   | 12        |
| Выбор топлива  | 12        |
| <b>МОНТАЖ ГОРЕЛКИ</b>  | <b>13</b> |
| Требования пожарной безопасности   | 13        |
| Электромонтаж  | 14        |
| Монтаж горелки на котел  | 14        |
| <b>ЭКСПЛУАТАЦИЯ ГОРЕЛКИ</b>  | <b>19</b> |
| Настройки и экранные формы ПУ  | 20        |
| Ввод в эксплуатацию  | 24        |
| Работа ПУ в нестандартных ситуациях  | 24        |
| Обслуживание горелки   | 25        |
| Возможные неисправности и их устранение  | 28        |
| <b>ГАРАНТИЙНЫЕ ОБЯЗАТЕЛЬСТВА</b>   | <b>29</b> |
| <b>ТРАНСПОРТИРОВАНИЕ И ХРАНЕНИЕ</b>  | <b>30</b> |
| <b>УТИЛИЗАЦИЯ</b>  | <b>31</b> |
| <b>ПАСПОРТ ИЗДЕЛИЯ</b>   | <b>31</b> |
| Комплект поставки  | 31        |
| Перечень запасных частей и комплектующих,<br>поставляемых по отдельному заказу | 32        |
| Свидетельство о приёмке  | 33        |
| Свидетельство о продаже  | 33        |
| Отметка о подключении  | 34        |
| Отметка о гарантийном ремонте  | 34        |

## О КОМПАНИИ

Компания «Теплодар» разрабатывает и производит отопительное и банное оборудование с 1997 года. Творческий подход на всех этапах производственного процесса, тщательный выбор поставщиков и пристальное внимание к потребностям покупателя — вот базовые принципы работы компании. Сегодня в ассортименте завода два десятка базовых моделей и более 100 модификаций. Различная по назначению, дизайну, конструкции и мощности продукция компании «Теплодар» надежна, экономична, долговечна.

Соотношение цены и качества продукции завода «Теплодар» делают ее популярной на Российском рынке, а также в Республике Беларусь, Украине, Казахстане и Кыргызстане.

## ВВЕДЕНИЕ

Уважаемый покупатель! Компания «Теплодар» поздравляет Вас с правильным выбором. Вы приобрели комплект пеллетного оборудования АПГ-25 (2017) (далее — горелка). Горелки собственной разработки компании «Теплодар» производятся в соответствии с техническими условиями 4858-019-94893116-12. Оригинальность конструкции защищена патентами на полезную модель № 123499 и 121557.

Настоящее руководство по эксплуатации (далее РЭ) распространяется на горелку **АПГ-25 (2017)** и содержит сведения о технических характеристиках, правилах монтажа, безопасной эксплуатации, хранения и утилизации.

Также РЭ включает в себя сопроводительные документы, требующие заполнения торгующей, монтажной и обслуживающей организациями. Это необходимо для вступления в силу гарантийных обязательств.

**ВНИМАНИЕ!** После приобретения горелки до её установки и эксплуатации внимательно изучите данное РЭ. Лица, не ознакомившиеся с РЭ, до монтажа эксплуатации и обслуживания горелки не допускаются!

**ВНИМАНИЕ!** Требуется заполнения соответствующих разделов РЭ торгующими, монтажными и сервисными организациями. Помните, что в случае незаполнения торгующей организацией свидетельства о покупке, гарантия исчисляется с момента изготовления оборудования.

Производитель оставляет за собой право вносить изменения в конструкцию горелки не ухудшающие ее потребительские качества.

## ОБЩАЯ ИНФОРМАЦИЯ

Пеллетная горелка **АПГ-25 (2017)** предназначена для установки на водогрейные котлы модельного ряда «Куппер» и котел Куппер ПРО 22, Куппер ПРО 28, котел «Уют» производства «Теплодар».

Горелка предназначена для поддержания заданной температуры теплоносителя в системе отопления за счёт сжигания древесного пеллетного топлива. В зависимости от заданных параметров, горелка в автоматическом режиме осуществляет дозированную подачу топлива из бункера в горелочное устройство, при этом регулируя интенсивность подачи воздуха для горения.

## Устройство и принцип действия

Пеллетная горелка **АПГ-25 (2017)** представляет собой комплекс из бункера, горелочного устройства и устройства подачи топлива, управляемый в автоматическом режиме от пульта управления (ПУ).

Бункер, с встроенным в него шнековым питателем, предназначен для хранения, а шнековый питатель — для дозированной подачи топлива в горелочное устройство. Шнековый питатель представляет собой шнек тянущий, смонтированный на валу, сообщающийся с мотор-редуктором, и закреплённого на торцевой стенке бункера через втулку. Объём дозы подаваемого в горелку топлива определяется длительностью периодического включения питателя и частоты включений (времени цикла).

Конструкция бункера и шнекового питателя предполагает размещение бункера как рядом с котлами **ОВК-10, ОВК-18, УЮТ** так и, при установке на котлы модельного ряда **Куппер ОК-15, ОК-20** и котел **Куппер ПРО 22, ПРО 28** непосредственно на поверхности крышки облицовки котла.

Горелочное устройство смонтировано на установочной плите, соответствующей размерами и креплением растопочной дверце котлов модель-

ного ряда «Куппер» (дверца зольника для котла Куппер ПРО 22, ПРО 28). Поэтому для монтажа горелочного устройства на все котлы модельного ряда «Куппер» необходимо заменить растопочную дверцу на установочную плиту. Эта конструкция позволяет обслуживать горелку не демонтируя её. Для этого достаточно повернуть установочную плиту на шарнирах.

В качестве нагревателя устройства розжига в горелке используется трубчатая кварцевая галогенная лампа, которую легко заменить при необходимости. Конструкция устройства розжига обеспечивает нагрев и воспламенение растопочной загрузки по всей ширине жаровни и быстрое разгорание (120-180 сек.) всего объёма. Это позволяет исключить длительный переходный режим розжига.

Согласованная работа шнекового питателя и горелочного устройства обеспечивается пультом управления, который активирует разные режимы работы горелки, в зависимости от показаний датчика температуры обратки, датчика температуры подачи, а так же датчика пламени, установленного в горелочном устройстве. Информация от датчика воздуха выводится на экран пульта. При исправной работе первых двух датчиков, он используется как контрольный термометр показывающий температуру в помещении котельной может быть закреплен на корпусе бункера и является резервным.

**ВНИМАНИЕ!** При выходе из строя одного из датчиков, закрепленных на трубах, он может быть использован в качестве замены вышедшего из строя.

## Конструкция

Конструкция горелки АПГ-25 (2017) представлена на рис. 1. Комплект горелки включает в себя бункер (1) со встроенным шнековым питателем (7), ПУ (28) и горелочное устройство (16), связанное с патрубком выгрузки бункера (3) соединительным рукавом (45).

**Бункер (1)** предназначен для хранения и дозированной подачи топлива в горелку и условно может быть разделен на несколько ключевых узлов. Основание бункера (2) образует лоток, по которому перемещается топливо. В нем имеется окно для установки ПУ и отверстия для выводы контрольных и силовых кабелей. В торцевых стенках основания бункера имеются отверстия для размещения шнекового питателя (7) (слева относительно окна для ПУ) и поворотного патрубка выгрузки (3).

На верхние кромки стенок основания бункера устанавливаются и крепятся самонарезными винтами съёмные стенки (5), образующие корпус

бункера. Между собой съёмные стенки скрепляются при помощи винтов с гайкой.

Сверху на бункер установлена крышка (6) для исключения попадания в топливо посторонних предметов и влаги, а так же исключая образование обратной тяги из горелки через соединительный рукав (45).

Шнековый питатель (7) предназначен для дозированной подачи гранулированного топлива в горелку. Он состоит из двух частей приводной и исполнительной.

В состав приводной части питателя входит: мотор-редуктор (8), установочный фланец (9) с капролоновым подшипником (10) и переходным валом (11). Мотор-редуктор размещён на установочном фланце и передаёт вращающий момент закреплённому валу. Вал (11) опирается на подшипник (10) принимающий на себя радиальные и тангенциальные нагрузки действующие на шнек (14) установленный на нём. Снаружи мотор-редуктор закрыт кожухом (12) обеспечивающим защиту от поражения электрическим током.

Исполнительная часть – тянущий шнек (14) – свернутый по винтовой линии пруток выполненный из пружинной стали, установленный на переходной вал (11) с гильзой на фланце (13). Установочный винт (15) обеспечивает фиксацию шнека (14) на приводе. Топливо (пеллеты) подаётся шнеком в патрубок выгрузки (3). Для фиксации на свободный конец шнека устанавливается фланец (47) с капролоновой втулкой (48).

### **Горелочное устройство (17) состоит из:**

- Установочной плиты (дверцы) (17), которая навешивается на ось котла, предназначенную для растопочной дверцы, и запирается крюком, идентичным применяемому на котле. На плите размещены крепёжные элементы, предназначенные для фиксации частей горелки, и окна для подачи в зону горения топлива и воздуха.

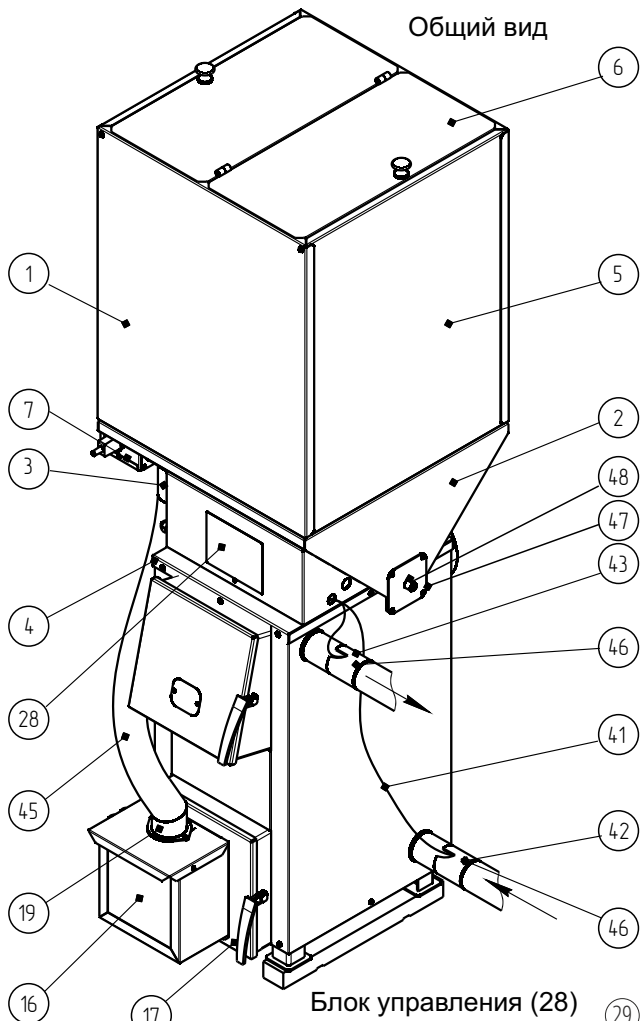
- Футеровки (картон МКРЛ), герметизирующей топку котла и изолирующей плиту (17) от жара.

- Жаровни (23), с установленными на ней колосником (24) и крышкой (26), образующих полость, где происходит горение.

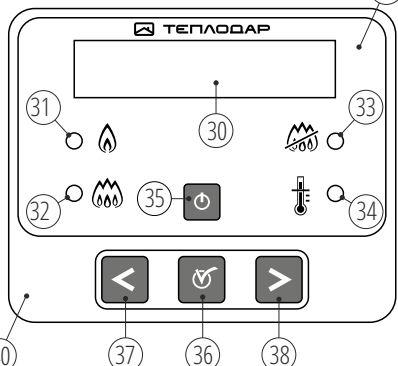
- Загрузочного лотка (20), с установленным на нём клапаном (21) огнепреградителем и фотодиодом датчика пламени (22).

- Свечи розжига (26), передняя часть которой выдвинута внутрь жаровни.

1. бункер
2. основание бункера
3. патрубок выгрузки
4. платформа
5. съемные стенки
6. крышка
7. шнековый питатель
8. мотор-редуктор
9. установочный фланец
10. подшипник капролоновый
11. переходный вал
12. кожух
13. фланец с гильзой
14. шнек
15. установочный винт
16. горелочное устройство
17. установочная плита
18. корпус
19. патрубок загрузочный
20. лоток загрузочный
21. клапан
22. датчик пламени
23. жаровня
24. колосник
25. съёмная крышка жаровни
26. свеча розжига
27. вентилятор
28. блок управления
29. панель
30. символьный индикатор
- 31-34. светодиодные индикаторы
- 35-38. кнопки управления
40. плёнка с мнемосимволами кнопок
41. кабельная лента
42. датчик температуры обратки
43. датчик температуры подачи
44. датчик воздуха
45. рукав
46. гильза теплоизоляции
47. фланец
48. втулка капролоновая

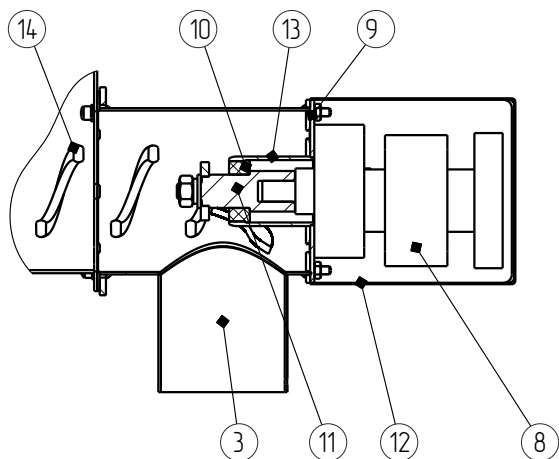


Блок управления (28)

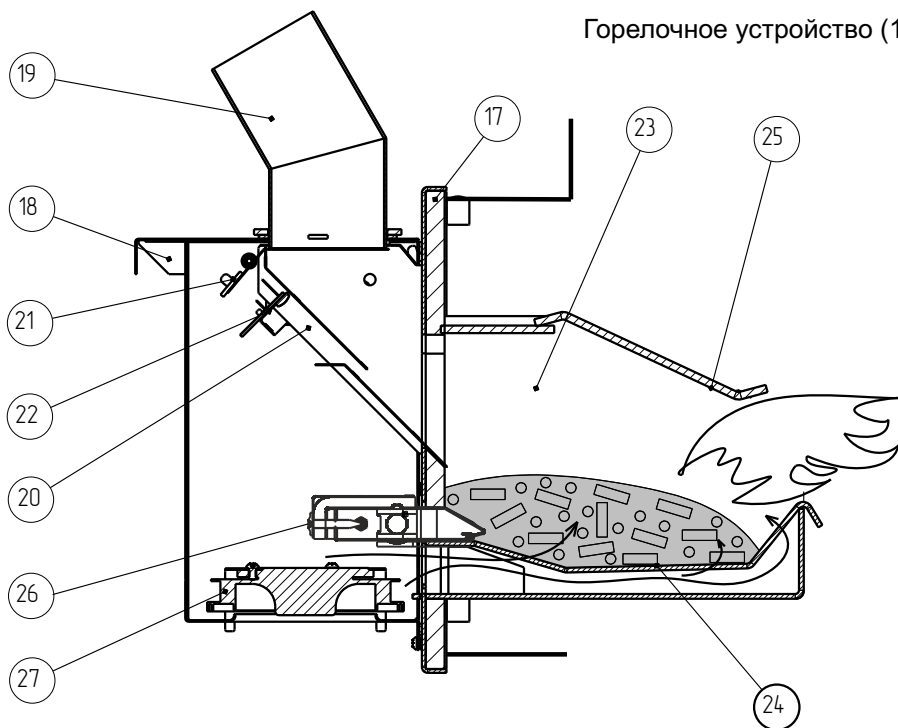




### Шнековый питатель (7)



### Горелочное устройство (16)



• Корпуса (18) с установленным в него вентилятором (27) и клеммной колодкой, а также два кабельных ввода. Корпус навешивается на крюки, имеющиеся на плите (17) и притягивается к нему двумя винтами. На кромку корпуса примыкающую к установочной плите, наклеен уплотнительный жгут, обеспечивающий герметичность его внутренней полости, необходимой для наличия избыточного давления, исключающего проникновение внутрь корпуса продуктов горения и жара, а также распределения потока воздуха в жаровню через колосник (24), свечу розжига (26), загрузочный лоток (20).

ПУ (28) монтируется на основание бункера и предназначен для задания алгоритма работы горелки. ПУ контролирует работу свечи розжига, вентилятора и шнекового питателя, в зависимости от показаний датчиков температуры обратки (42) и подачи (43) и датчика пламени (22).





Датчики температуры объединены кабельной лентой (41). В базовой сборке три датчика температуры размещены от красной линии кабельной ленты в последовательности: обратка, подача, воздух. Датчик воздуха (45) является информационным и не участвует в управлении горелкой.

Поверхность (40) панели ПУ (29) выполнена по пленочной технологии и исключает попадание пыли в ПУ. На ней нанесены мнемосимволы световой индикации и кнопок.

На панели ПУ расположены: символьный индикатор (30) отображающий информацию о режимах работы горелки, последовательности включения исполнительных устройств, ошибках в работе устройства, а так же светодиодные индикаторы:

**слева индикаторы зеленого цвета справа индикаторы красного цвета – нештатной работы:**

|   |  |
|---|--|
|  включения свечи розжига (31) |  нерозжига топлива (33)           |
|  наличия пламени (32)         |  перегрева системы отопления (34) |

Включение, выключение, изменение настроек, и задание режимов работы ПУ осуществляется нажатием 4х кнопок управления: «стоп»  (35), «пуск»  (36), «меньше»  (37),  «больше» (38).

ПУ обеспечивает в штатных ситуациях последовательную смену режимов:

- ожидание пуска;
- розжиг;
- нагрев;
- поддержание горения;
- выжигание
- и безопасное завершение работы.

### **Возможность редактирования параметров работы котла предусмотрена двумя способами:**

- из режима ожидания — в полном перечне настроек;
- из любого рабочего режима — в перечне текущих настроек.

По завершении внесения изменений, ПУ возвращает горелку в режим из которого производился вход в настройку.

Для управления заданной мощностью контроллер сравнивает текущую температуру теплоносителя в патрубке обратки ( $t_o$ ) с установленной при настройке горелки температурой уставки ( $t_y$ ). Режим нагрева осуществляется при  $t_o < t_y$ , а режим поддержания горения при  $t_o \geq t_y$ .

В режимах нагрева и поддержания горения тепловая мощность обеспечивается благодаря соблюдению пропорции количества подаваемых в зону горения пеллетного топлива и объёма нагнетаемого воздуха. Режим настраивается оператором в зависимости от заданной теплопроизводительности и качества топлива.

**Таблица 1.** Соотношение времени подачи ( $T_p$ ) и мощности вентилятора ( $W$ ) для обеспечения оптимального горения на заданной мощности при 20 сек цикле  $T_p$  (сек)/  $W$  (%).

| Вид топлива/мощность, кВт             | 4   | 8      | 12     | 16        | 20     | 24-26    | 28*      | 32*      |
|---------------------------------------|---|--------|--------|-----------|--------|----------|----------|----------|
|                                       | Время подачи $T_p$ , сек/вентилятор $W\%$ |        |        |           |        |          |          |          |
| Древесные пеллеты                     | 2...3/30                                  | 3-4/40 | 4-5/50 | 5-6/60-70 | 7-9/80 | 10-12/90 | 12-14/99 | 14-19/99 |
| Агропеллеты<br>из жмыха подсолнечника | —   | —      | —      | 7-9/85    | 10/99  | 10-14/99 | —        | —        |

\*Работа горелки на режимах «сверхмощности» допустима лишь для древесных пеллет белого цвета «белые пеллеты». При этом возможно скопление не прогоревшего топлива на загрузочном лотке горелки, из-за чего её работа может быть нестабильна. Для восстановления стабильной работы необходимо произвести очистку загрузочного лотка.

## Технические характеристики

**Таблица 2.**

|   |   |        |         |
|---|---|--------|---------|
| Топливо   | древесные пеллеты<br>(допускаются агропеллеты из жмыха подсолнечника) |        |         |
| Размеры пеллет, мм  | диаметр   | длина  |         |
|   | 6 - 12  | 50 max |         |
| Тепловая мощность, диапазон регулирования (для агропеллет), кВт   | 4...28<br>(16-24)   |        |         |
| Напряжение питания, В   | 220   |        |         |
| Потребляемая электрическая мощность — номинальная, Вт             | 60  |        |         |
| Потребляемая электрическая мощность при розжиге, Вт               | 560   |        |         |
| Рекомендуемый тип котла   | ОВК10, ОК15, ОВК18, ОК20, ПРО22, ПРО28, УЮТ                           |        |         |
| Ёмкость бункера, куб.м  | 0,2   |        |         |
| Производительность питателя при непрерывном режиме работы, кг/мин | 0,15  |        |         |
| Рукав, соединяющий бункер с горелкой, мм                          | 750   |        |         |
| Масса бункера (не более), кг                                      | 40  |        |         |
| Масса горелки, кг   | 7,5   |        |         |
|   | высота  | ширина | глубина |
| Габаритные размеры бункера, мм                                    | 920   | 740    | 520     |
| Упаковочные габариты бункера, мм                                  | 300   | 523    | 660     |
| Габаритные размеры горелки, мм                                    | 350   | 300    | 388     |

## Выбор топлива

Горелка работает на древесных пеллетах диаметром от 6 до 12 мм и длиной до 50 мм. Следует учитывать, что от качества применяемых пеллет будут зависеть получаемая тепловая мощность, расход топлива, частота обслуживания горелки и котла, на который она установлена. Допускается работа горелки на агропеллетах из жмыха подсолнечника.

### Следует различать три основных типа топлива:

**«Белые» пеллеты** (этот термин часто используется покупателями) имеют светлый цвет. Главное преимущество этих пеллет – низкая зольность, составляющая 0,5% и ниже. Котел, при их использовании, должен подвергаться чистке два раза в месяц. Теплотворная способность «белых» пеллет составляет 4,8 кВт\*ч/кг.

**Индустриальные («серые») пеллеты** – могут содержать кору и другие несгораемые остатки (земля, пыль и проч.), поэтому их цвет темнее. Зольность данной категории пеллет начинается от 0,7%.

Теплотворная способность промышленных пеллет ничем не отличается от «белых». Она равна 4,8 кВт\*ч/кг. Периодичность чистки при использовании промышленных пеллет будет напрямую зависеть от того насколько высока зольность топлива и может составлять 7-10 дней.

**Агропеллеты** из отходов подсолнечника имеют очень темный цвет. Их теплотворная способность — 4,1 кВт\*ч/кг, а зольность 3% и более.

**ВНИМАНИЕ!** При работе на агропеллетах из жмыха подсолнечника (далее агропеллеты) требуется ежедневная чистка жаровни от золы, а работа на агропеллетах других видов не возможна!

**ВНИМАНИЕ!** Стабильная работа горелки на агропеллетах возможна только на мощностях в диапазоне от 16 до 24 кВт. При более низкой мощности происходит засорение жаровни.

## МОНТАЖ ГОРЕЛКИ

Горелки должны устанавливаться в помещениях котельных в соответствии с ПРАВИЛАМИ устройства и безопасной эксплуатации паровых котлов с давлением пара не более 0,07 МПа (0,7 кгс/кв. см), водогрейных котлов и водоподогревателей с температурой нагрева воды не выше 388 К (115 град. С)

## Требования пожарной безопасности

Монтаж и эксплуатация горелки должны осуществляться в соответствии с «Правилами противопожарного режима в РФ».

Помещение, в котором устанавливается горелка, должно быть оборудовано естественной вентиляцией, обеспечивающей трехкратный воздухообмен в течение одного часа, не считая воздуха необходимого для горения.

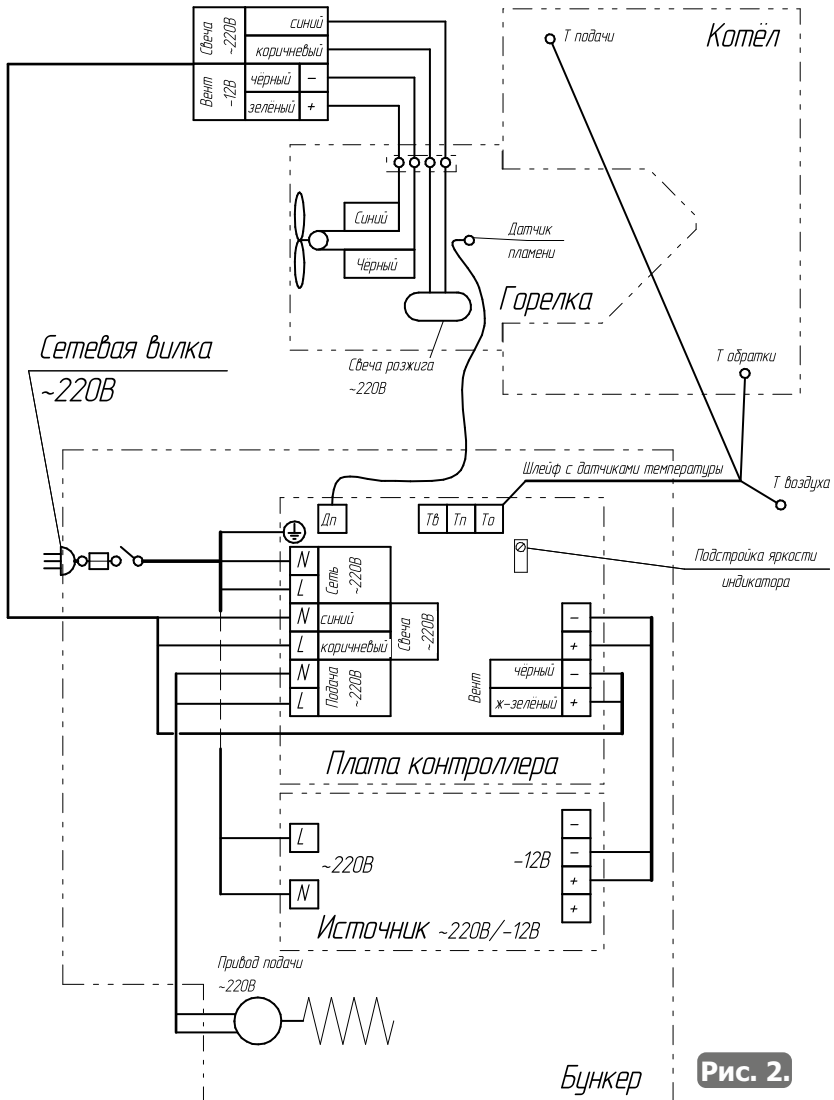
Помещение, должно быть обеспечено достаточным естественным светом, а в ночное время — электрическим освещением. Места, которые по техническим причинам нельзя обеспечить естественным светом, должны иметь электрическое освещение.

Электромонтаж

**ВНИМАНИЕ!** Электромонтаж горелок должна производить организация с квалифицированным аттестованным персоналом с группой допуска до 1000 В, в соответствии с требованиями «Правил устройства электроустановок» (ПУЭ).

**ВНИМАНИЕ!** Горелочное устройство и бункер необходимо заземлить.

Степень защиты электротехнических средств автоматизации горелок IP 40 — ГОСТ 14254.



## Монтаж горелки на котел

Горелка транспортируется в компактной упаковке в частично разобранном виде, поэтому перед монтажом на котёл требуется ее сборка.

**Сборка бункера показана на рис.3 (а-е – ОК-15, ж – ОВК-18).**

**Для сборки шнекового питателя необходимо:**

**1.** Снять кожух с приводной части шнекового питателя.

**2.** Установить шнек с гильзой на переходной вал мотор-редуктора таким образом, чтобы установочный винт, имеющийся на гильзе, совпал с лыской или зенковкой вала. Затянуть установочный винт, фиксируя соединение.

**3.** Установить шнековый питатель на левую торцевую стенку основания бункера совместно с патрубком выгрузки, таким образом, чтобы свободный конец шнека выступал из отверстия на противоположной стенке. На свободный конец шнека установить фланец с капролоновой втулкой.

**ВНИМАНИЕ!** Допускается установка шнекового питателя и на правую стенку в особых случаях — например при установке бункера не на котёл, а рядом с ним с правой стороны.

**4.** Подключить мотор-редуктор к питающему кабелю, выведенному из пульта управления. Полярность значения не имеет.

**5.** Установить кожух мотор-редуктора на место.

**6.** Вывести датчики температуры из опорной тумбы в сторону расположения патрубков обратки и подачи. Датчик температуры обратки расположен со стороны красной линии ленты, следующий за ним — датчик температуры подачи, с противоположного края кабельной ленты — датчик температуры воздуха, который рекомендуется прикрепить к стенке бункера.

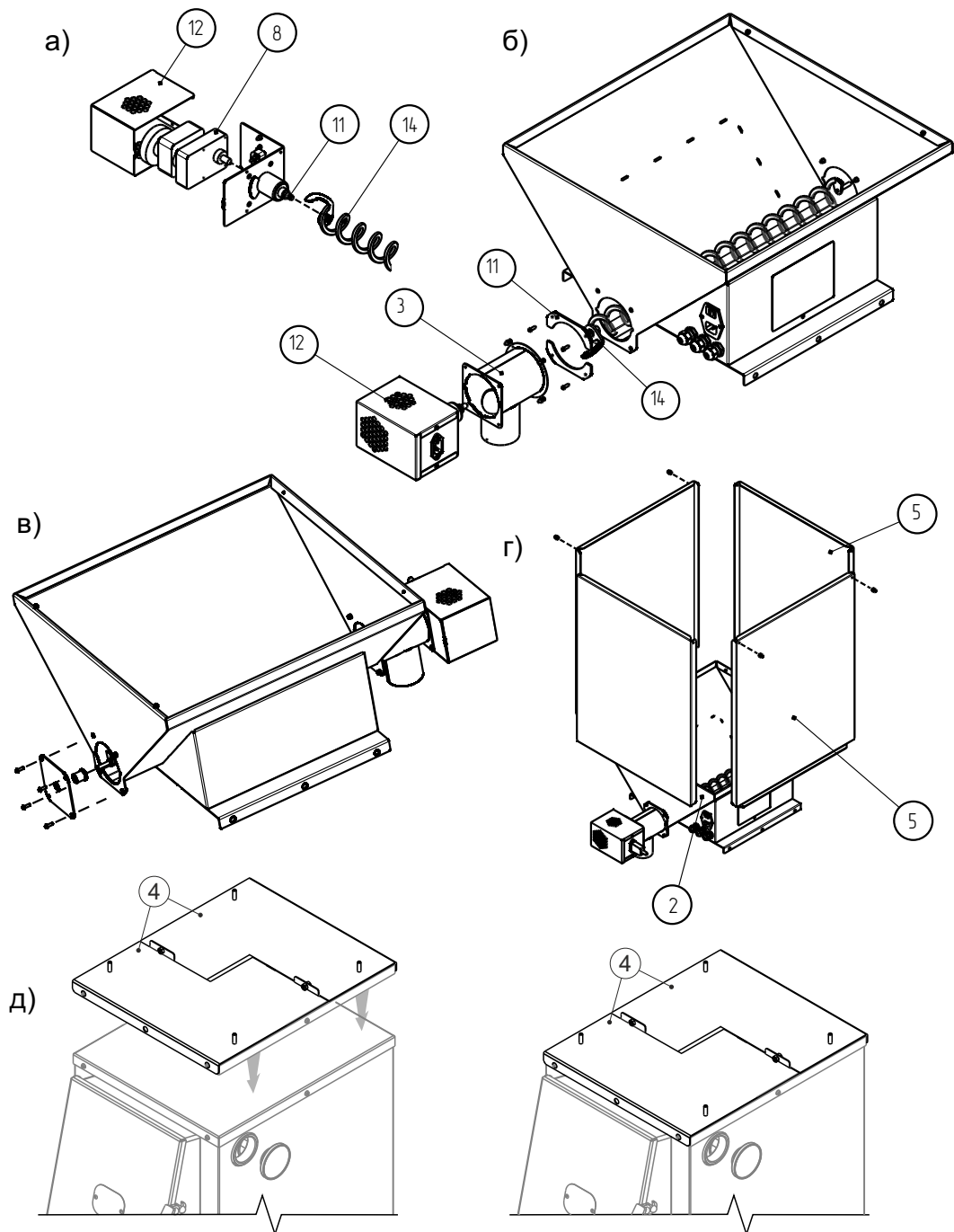
**7.** Закрепить датчики подачи и обратки к металлической части трубы скотчем, обеспечив контакт с трубой плоской поверхности датчика. Рекомендуем фиксировать к трубе как датчик так и распайку крепления датчика к кабельной ленте. При монтаже датчиков температуры допускается кабельную ленту распускать по длине.

**ВНИМАНИЕ!** При роспуске ленты, ее надо держать выше места крепления датчика к ленте и не прикладывать усилия к датчикам!

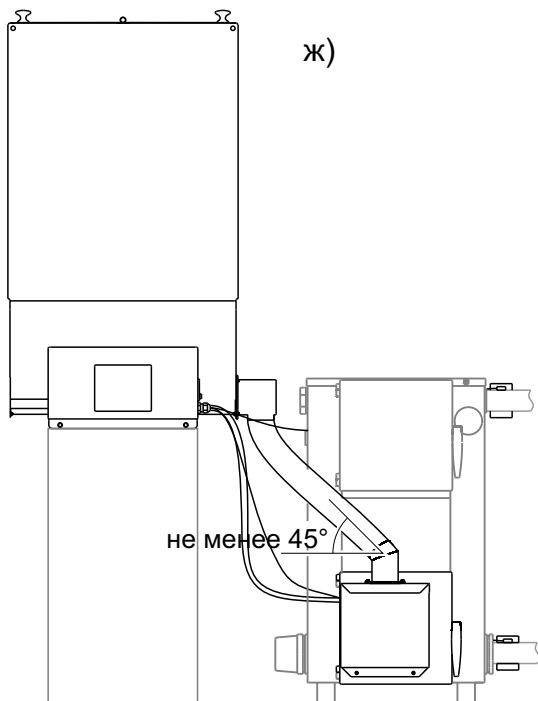
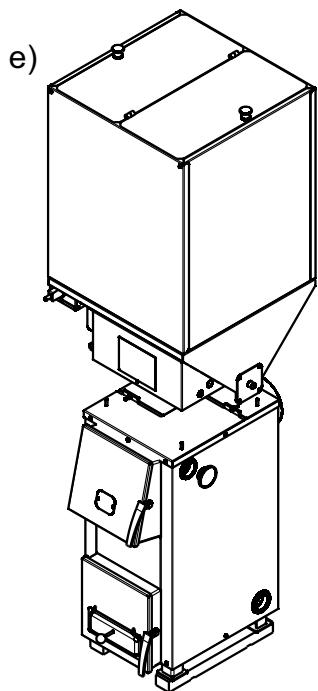
Датчики температуры должны быть защищены теплоизолирующими гильзами, которые необходимо фиксировать при помощи хомутов.

**8.** Установить на верхнюю панель котла платформу (4), совместив отверстия в отбортовке платформы с головками винтов крепления верхней панели котла, и зафиксировать, стянув винтами имеющимися на платформе.

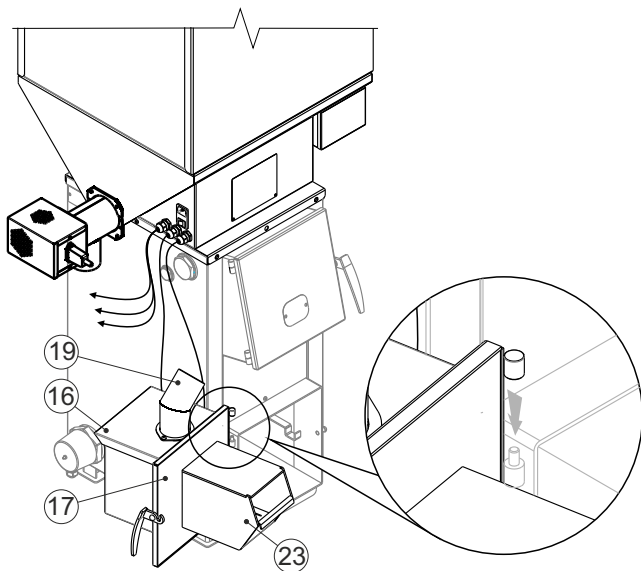
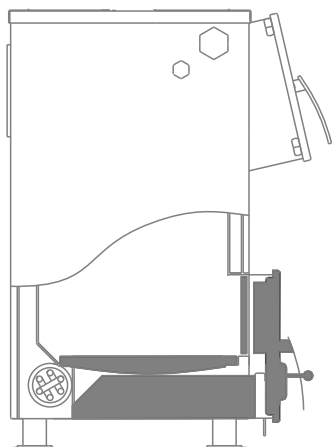
Для сохранения декоративного покрытия на котлах модельного ряда «Куппер» **ОК-15, ОК-20** и **Куппер ПРО 22, ПРО 28** рекомендуется между платформой и верхней панелью проложить мягкую прокладку из ткани, бумаги или пористого упаковочного материала. Патрубок выгрузки бункера







3)



зафиксировать с отклонением от вертикального положения не более 30°.

При монтаже горелки на котлы **ОВК-10, ОVK-18, УЮТ** (Рис.3 е) бункер устанавливать перед котлом со смещением влево (в сторону шарниров) на подставке, обеспечив наклон соединительного патрубка не менее 45° и перепад высот между патрубками не менее 200 мм. Рекомендуем, для удобства доступа к пульту управления, мотор-редуктор разместить на левом торце бункера, а патрубок выгрузки на правом.

**9.** Перед монтажом горелочного устройства (16) с котла снять растопочную дверцу, удалить заслонку-отбойник, колосник, и съёмную опору колосника. Проверить клапан, установленный в лоток загрузки. Клапан должен свободно качаться. В положении равновесия створка клапана должна находиться в горизонтальном положении. Допускается подгибать противовес, для получения необходимого положения.

**10.** Установить загрузочный патрубок на корпус горелочного устройства, патрубок загрузки горелки развернуть влево. Затянуть винты прижимного фланца так, чтобы оставалась возможность его поворота при обслуживании.

**11.** Установить горелочное устройство на котёл. Для его монтажа на шарниры котла навесить установочную плиту с горелочным устройством на ней. Горелочное устройство поставляется подключенным к БУ кабелями питания вентилятора и нагревателя свечи розжига, а так же кабелем, идущим от датчика пламени.

Если по какой-то причине горелочное устройство разъединено с БУ, произвести его подключение согласно монтажной схеме приведённой на рис 2 следующим образом:

- а)** с горелочного устройства необходимо снять крышку корпуса;
- б)** через первый кабельный ввод ввести жгут питания вентилятора 12 В и 220 В провод питания лампы розжига, а через другой ввод провод датчика пламени;
- в)** присоединить провода жгута: зелёный +12 В к синему вентилятора; черный -12 В к черному вентилятора; коричневый и синий 220 В к проводам цоколей лампы свечи розжига;
- г)** разъём датчика пламени присоединить к соответствующему разъёму БУ;
- д)** установить крышку корпуса горелочного устройства на место.

**12.** Надеть соединительный рукав на патрубок выгрузки и загрузочный патрубок таким образом, чтобы он не провисал, чем обеспечивал свободное перемещение топлива из бункера в горелку. Если длина рукава превышает необходимую, его следует укоротить.

**ВНИМАНИЕ!** Не допускаются перегибы рукава, являющиеся препятствием бесперебойной подачи пеллетного топлива в горелку.

**ВНИМАНИЕ!** Термодатчики на шлейфе (по умолчанию) располагаются во внутренней части основания бункера.

## ЭКСПЛУАТАЦИЯ ГОРЕЛКИ

**Таблица 3. Заводские настройки пульта управления (рекомендуемые)**

| Обозначение | Команда                          | Параметр   | Знач. по умолчанию | Размерность |
|-------------|----------------------------------|--|--------------------|-------------|
| Tц          | Время цикла                      | Сумма времени подачи и паузы работы привода шнека в режимах нагрева и поддержания  | 40                 | секунд      |
| Tпр*        | Подача розжиг                    | Время подачи топлива в режиме розжига  | 99                 | секунд      |
| Tпн*        | Подача нагрев                    | Время подачи в режиме нагрева  | 15                 | секунд      |
| Tпп*        | Подача поддержание               | Время подачи в режиме поддержания  | 5                  | секунд      |
| Wр          | Вентилятор розжиг                | Интенсивность работы вентилятора при розжиге   | 99                 | %           |
| Wн*         | Вентилятор нагрев                | Интенсивность работы вентилятора в режиме нагрева  | 99                 | %           |
| Wп,         | Вентилятор поддержание           | Интенсивность работы вентилятора в режиме поддержания  | 60                 | %           |
| Wo*         | Вентилятор ожидание              | Интенсивность работы вентилятора в режиме ожидания пуска   | 50                 | %           |
| ty*         | Установка температуры            | Пороговое значение температуры теплоносителя для перехода из режима нагрева в режим поддержания  | 60                 | °C          |
| tr          | Гистерезис установки температуры | Разность между температурами перехода из нагрева в поддержание и температурой обратного перехода из поддержания в нагрев   | 2                  | °C          |
| Tф          | Время фиксации пламени           | Продолжительность задержки перехода из розжига к нагреву после появления сигнала пламени или обратного перехода к розжигу после исчезновения сигнала наличия пламени | 30                 | секунд      |
| Tr          | Время розжига                    | Продолжительность работы лампы розжига. По истечении этого времени должен появиться сигнал наличия пламени   | 5                  | минут       |
| Tв          | Время выжигания                  | Длительность продувки на максимальной мощности вентилятора для очищения жаровни от продуктов горения   | 10                 | минут       |
| Fy          | Установка пламени                | Минимальная яркость пламени перехода от розжига к рабочим режимам и обратно  | 25                 | %           |
| ta          | Перегрев                         | Температура аварийного отключения подачи топлива при превышении максимально допустимого значения температуры теплоносителя в трубе подачи                            | 90                 | °C          |
| tp          | Температура подачи               | Текущие показания датчика температуры подачи   | —                  | °C          |
| to          | Температура обратки              | Текущие показания датчика температуры обратки  | —                  | °C          |
| Tв          | Температура воздуха              | Текущие показания датчика температуры воздуха в помещении  | —                  | °C          |
| Fп          | Пламя                            | Текущие показания датчика пламени  | —                  | %           |

## Настройка и экранные формы ПУ

При включении питания контроллер БУ начинает тестирование, на экране появляется надпись «пеллетная горелка АПГ-25».

После тестирования БУ переходит в режим «**Ожидание**». На экране появляется надпись «ожидание пуска», показания датчика температуры обратки ( $t_o$ ), датчика температуры подачи ( $t_n$ ) и датчика температуры воздуха ( $t_v$ ), а так же показания датчика пламени ( $F_n$ ) в процентах от максимально возможного.

|                          |                          |                          |
|--------------------------|--------------------------|--------------------------|
| $t_o=17^{\circ}\text{C}$ | $t_n=17^{\circ}\text{C}$ | $t_v=14^{\circ}\text{C}$ |
| Ожидание                 |                          | $F_n=25\%$               |

В режиме «**Ожидание**» включается вентилятор на мощности, соответствующей режиму «**Поддержание**».

При нажатии кнопки «Пуск» в режиме «**Ожидание**» контроллер БУ анализирует наличие пламени и сравнивает температуру обратки ( $t_o$ ) с уставкой по температуре ( $t_y$ ):

- Если пламя есть, а  $t_o < t_y$ , автоматически включается режим «**Нагрев**»;

- Если пламя есть и  $t_o > t_y$ , автоматически включается режим «**Поддержание**» заданной температуры;

- Если пламя отсутствует, то по истечении времени фиксации пламени горелка переходит в режим **розжига** и на экране появляется надпись «**Розжиг**».

В режиме «**Розжиг**» производится автоматическая загрузка топлива из бункера в горелочное устройство, в течение соответствующего интервала времени. В это время на экране появляется надпись «подача».



По завершении загрузки включается свеча розжига; к вентилятору подается напряжение, обеспечивающее его вращение в режиме «**Розжиг**»; на панели БУ загорается зеленый светодиодный индикатор.

Сквозь решетку вентилятора на корпусе горелочного устройства может быть виден свет от галогенного нагревателя. Допустима незначительная подсветка датчика пламени — не более 5-7% от света галогенного нагревателя.

«**Розжиг**» производится до срабатывания датчика пламени или до завершения времени розжига ( $T_p$ ). В течение этого времени должно произойти возгорание растопочной загрузки.


|                          |                          |                          |
|--------------------------|--------------------------|--------------------------|
| $t_o=17^{\circ}\text{C}$ | $t_n=17^{\circ}\text{C}$ | $t_v=14^{\circ}\text{C}$ |
| Розжиг                   |                          | $F_n=00\%$               |

|                          |                          |                          |
|--------------------------|--------------------------|--------------------------|
| $t_o=17^{\circ}\text{C}$ | $t_n=17^{\circ}\text{C}$ | $t_v=14^{\circ}\text{C}$ |
| Розжиг                   | подача                   | $F_n=00\%$               |


«**Розжиг**» завершается отключением свечи розжига и, по истечении времени фиксации пламени (Тф), необходимого для разгорания всей загрузки топлива, при наличии сигнала датчика пламени, горелка переходит в режим «**Нагрев**» или «**Поддержание**», на панели БУ гаснет светодиодный индикатор  и загорается индикатор .

|        |        |        |
|--------|--------|--------|
| to=17C | tn=17C | te=14C |
| Нагрев |        | Fn=25% |

|        |        |        |
|--------|--------|--------|
| to=17C | tn=17C | te=14C |
| Нагрев | подача | Fn=25% |

В случае отсутствия сигнала датчика пламени после завершения времени розжига, свеча розжига отключается, на экране БУ появляется надпись «**НЕРОЗЖИГ**» и загорается соответствующий светодиодный индикатор красного цвета .


|          |        |        |
|----------|--------|--------|
| to=17C   | tn=17C | te=14C |
| НЕРОЗЖИГ |        | Fn=00% |

Если температура теплоносителя в трубе подачи (tn) превышает температуру аварийного отключения (ta), загорается красный индикатор , подача топлива прекращается и не возобновляется до тех пор, пока значение (tn) не станет меньше или равно (ta). На экране БУ появляется сообщение об ошибке.

|          |        |        |
|----------|--------|--------|
| to=17C   | tn=17C | te=14C |
| ПЕРЕГРЕВ |        | Fn=00% |

В режиме «**Нагрев**» и режиме «**Поддержание**» тепловая мощность обеспечивается соотношением массы топлива, подаваемого в горелочное устройство, и объема нагнетаемого воздуха. Параметры мощности для каждого режима настраиваются отдельно. Так же устанавливается пороговое значение температуры (ty), при котором происходит переход из режима «**Нагрев**» в режим «**Поддержание**» и обратно. Чтобы автоматика не переключалась между режимами слишком часто, настраивается также гистерезис установки по температуре (tr) (по умолчанию 2°C). То есть при (ty)=60°C переход из режима «**Нагрев**» в режим поддержания произойдет при 62°C, а обратный при 58°C.

При каждом включении привода подачи пеллет на экране БУ появляется надпись «**Подача**».

Режим «**Выжигание**» запускается двукратным нажатием кнопки «Стоп» . Автоматически прекращается подача топлива и производится интенсивное выжигание остатков топлива в жаровне за

счет перевода вентилятора на соответствующую мощность. На экране ПУ появляется надпись «**Выжигание**».






to=17C tn=17C te=14C  
Выжигание Fп=25%

По прошествии времени выжигания горелка переходит в режим ожидания.

**ВНИМАНИЕ!** Недопустимо останавливать работу горелки отключением от сети. Это вызывает следующие осложнения:

- остановка вентилятора, создающего внутри корпуса горелочного устройства избыточное давление, делает возможным выброс жара и копоти из жаровни в патрубок подачи, или даже в помещение;
- остатки топлива в жаровне, при отсутствии наддува погаснут и могут послужить причиной нерозжига при последующем запуске.

Выход из рабочих режимов в режим «**Ожидание**» осуществляется однократным нажатием кнопки «Стоп» . Этот режим требуется, как правило, для кратковременной остановки котла или для выхода в полный перечень настроек. При этом продолжение работы вентилятора исключит возможность неуправляемого горения и позволит через несколько минут вновь запустить котел в рабочем режиме, минуя «**Розжиг**».

Вход в меню настроек осуществляется одновременным нажатием кнопок  и . Из режима ожидания — в полный перечень настроек, а из любого рабочего режима — в меню текущих настроек.




Для увеличения значения выбранного параметра используется кнопка, для уменьшения . Для перехода к следующему параметру необходимо нажать кнопку . Выход из меню осуществляется кнопкой . После завершения перелистывания всех параметров из полного перечня БУ снова перейдет в режим «**Ожидание**», а из перечня текущих настроек — в текущий режим работы горелки. Во время редактирования текущего перечня настроек работа горелки не прекращается, а изменения настраиваемых параметров вступают в силу сразу после их подтверждения.


Таблица 4. Общий перечень и перечень текущих настроек

|                         |    |  |   |                           |   |
|-------------------------|----|--|---|---------------------------|---|
| общий перечень настроек | 1  | длительность одного цикла работы шнека (подача пеллет+пауза) в режимах <b>нагрева</b> и <b>поддержания</b> (сек)                               | ВРЕМЯ ЦИКЛА<br>T <sub>ц</sub> =20сек                    | перечень текущих настроек |   |
|                         | 2  | длительность подачи пеллет в режиме <b>розжига</b> (сек)   | ВРЕМЯ ПОДАЧИ<br>РОЗЖИГ T <sub>пр</sub> =60сек           |                           |   |
|                         | 3  | длительность подачи пеллет в режиме <b>нагрева</b> (сек)   | ВРЕМЯ ПОДАЧИ<br>НАГРЕВ T <sub>пн</sub> =09сек           |                           | 1 |
|                         | 4  | длительность подачи пеллет в в режиме <b>поддержания</b> (сек)   | ВРЕМЯ ПОДАЧИ<br>ПОДДЕРЖ T <sub>пп</sub> =03сек          |                           | 2 |
|                         | 5  | длительность перехода от режима <b>розжига</b> к рабочим режимам и обратно, в случае достижения яркости пламени его порогового значения, (сек) | ВРЕМЯ ФИКСАЦИИ<br>ПЛАМЕНИ T <sub>ф</sub> =30сек         |                           |   |
|                         | 6  | длительность работы устройства розжига в режиме <b>розжига</b> (мин)   | ВРЕМЯ РОЗЖИГА<br>T <sub>р</sub> =07мин                  |                           |   |
|                         | 7  | длительность работы вентилятора в режиме <b>выжигания</b> (мин)  | ВРЕМЯ ВЫЖИГАНИЯ<br>T <sub>в</sub> =06мин                |                           |   |
|                         | 8  | интенсивность работы вентилятора в режиме <b>розжиг</b> (в процентах от максимальной)  | ВЕНТИЛЯТОР РОЗЖИГ<br>W <sub>р</sub> =50%                |                           |   |
|                         | 9  | интенсивность работы вентилятора в режиме <b>нагрев</b> (в процентах от максимальной)  | ВЕНТИЛЯТОР НАГРЕВ<br>W <sub>н</sub> =75%                |                           | 3 |
|                         | 10 | интенсивность работы вентилятора в режиме <b>поддержания</b> (в процентах от максимальной)   | ВЕНТИЛЯТОР ПОДДЕРЖ<br>W <sub>п</sub> =30%               |                           | 4 |
|                         | 11 | интенсивность работы вентилятора в режиме <b>ожидания</b> (в процентах от максимальной)  | ВЕНТИЛЯТОР ОЖИДАНИЕ<br>W <sub>о</sub> =50%              |                           | 5 |
|                         | 12 | пороговое значение яркости пламени, при котором горелка переходит от режима <b>розжига</b> к рабочим режимам и обратно (%)                     | УСТАНОВКА ПЛАМЕНИ<br>F <sub>у</sub> =22%                |                           |   |
|                         | 13 | пороговое значение температуры теплоносителя, при которой горелка переходит из режима <b>нагрева</b> к режиму <b>поддержания</b> (°C)          | УСТАНОВКА ТЕМПЕРАТУРЫ<br>t <sub>у</sub> =60C            |                           | 6 |
|                         | 14 | гистерезис уставки по температуре (°C)   | ГИСТЕРЕЗИС УСТАНОВКИ<br>ТЕМПЕРАТУРЫ t <sub>г</sub> =02C |                           |   |
|                         | 15 | пороговое значение температуры теплоносителя в трубе подачи, при достижении которой, происходит аварийное отключение подачи топлива(°C)        | ТЕМПЕРАТУРА<br>ПЕРЕГРЕВА t <sub>а</sub> =90C            |                           |   |

## Ввод в эксплуатацию

Перед началом работы необходимо:

1. Загрузить топливо в бункер.
2. Включить шнур питания в розетку.
3. Тумблер на разъёме питания перевести в положение «Вкл».

Когда пульт перейдёт в режим «ожидание пуска» — можно либо проверить полный перечень установленных настроек, либо просто нажатием кнопки «Пуск»  запустить работу горелки. После запуска контроллер произведёт розжиг горелки и переведёт её в рабочий режим.


**ВНИМАНИЕ!** Во время розжига, при воспламенении растопочной загрузки, может происходить воспламенение пиролизных газов накопившихся в топочном пространстве. Поэтому при розжиге нельзя открывать загрузочную дверцу или поворачивать на шарнирах горелочное устройство.

## Работа ПУ в нестандартных ситуациях

**К нестандартным ситуациям относятся:**

- отсутствие пламени;
- заклинивание шнека;
- временное отключение электроэнергии;
- превышение температуры подачи.

При возникновении одной из этих ситуаций, если нет возможности вывести горелку на нормальный режим работы автоматически, работа прекращается, а на символьном индикаторе ПУ появляется сообщение об ошибке.

**Нет пламени.** Если сигнал наличия пламени отсутствует или меньше минимально допустимого уровня, вентилятор продолжает работу в течение времени фиксации пламени (Тф) на текущем режиме. Затем запускается режим розжига. Если в результате, по истечении времени розжига (Тр), пламя не появилось, на панели ПУ загорается индикатор , а на экране появляется надпись «НЕРОЗЖИГ».


**Заклинивание шнека.** Для привода питателя выбран мотор-редуктор, конструкция которого допускает возможность блокировки вала. Таким образом заклинивание шнека не приведет к поломке, а только к угасанию пламени в жаровне, после чего горелка перейдет в режим розжига. При неудаче горелка будет остановлена (см. выше).



**Временное отключение электроэнергии.** При возобновлении питания ПУ анализирует наличие пламени и сравнивает ( $t_y$ ) и ( $t_o$ ):

- Если пламя есть, а ( $t_o$ ) < ( $t_y$ ) — автоматически включается режим **нагрева**.


- Если пламя отсутствует, то включается вентилятор на время розжига. При отсутствии пламени, по прошествии времени розжига, горелка переходит в режим **выжигания**. А потом — в режим розжига. Если розжиг не состоялся — горелка переходит в режим **ожидания**. На экране ПУ появляется надпись «НЕРОЗЖИГ».

**Превышение температуры подачи.** Если ( $t_n$ ) > ( $t_a$ ) (задается в полном перечне параметров) загорается красный индикатор , подача топлива прекращается и не возобновляется до тех пор, пока значение ( $t_n$ ) не станет меньше или равно ( $t_a$ ). После этого работа горелки продолжится в режиме поддержания.

## Обслуживание горелки

**ВНИМАНИЕ!** Частота технического обслуживания зависит от качества пеллетного топлива. Наличие грязи и посторонних включений в нем может привести к закоксовыванию топлива в жаровне горелочного устройства. При большом количестве пыли и опилок в составе пеллетного топлива, на стенках соединительного рукава может скапливаться осадок, препятствующий движению гранул.

### Для чистки жаровни необходимо:

- остановить работу горелки нажатием кнопки «Стоп»  ;
- дождаться остывания горелки;
- снять соединительный рукав с загрузочного патрубка горелочного устройства;
- поворотом установочной плиты на шарнирах вывести жаровню из топки котла;
- снять крышку жаровни;
- удалить с колосника остатки топлива, золы и закоксованные отходы;
- прочистить щели в колоснике и перфорацию свечи розжига;
- установить на место крышку жаровни;
- вернуть горелку в рабочее положение.

Если пространство под колосником забито золой, для прочистки, снять колосник или приподнять его передний край.

**ВНИМАНИЕ!** Для установки колосника на место не допускается применять силу. Этим можно повредить свечу розжига. Если колосник не встает на место — необходимо снять корпус горелочного устройства и свечу розжига, после этого установить колосник, а потом вернуть на место корпус и свечу розжига.

**ВНИМАНИЕ!** В процессе эксплуатации возможны появления термических поводок элементов горелочного устройства, не влияющие на основные технические и эксплуатационные характеристики горелки.

Допускается самостоятельно производить рихтовку поверхности колосника от вероятных температурных поводок.

При большом количестве пыли и опилок в пеллетном топливе, на стенках соединительного рукава может оставаться осадок, препятствующий движению гранул. Этот осадок легко стряхивается в загрузочный лоток без остановки работы горелки. Но, если рукав забился и в результате этого произошла остановка горелки, его необходимо снять с патрубков выгрузки и прочистить. Содержимое соединительного рукава, в этом случае, недопустимо высыпать в загрузочный лоток, а если это произошло, следует произвести прочистку жаровни от накопившихся излишков топлива.

**ВНИМАНИЕ!** Не допускается высыпать содержимое забитого соединительного рукава в загрузочный лоток при погасшей жаровне. В этом случае могут произойти следующие ошибки в работе горелки:

- Не поместившееся в жаровню топливо останется в загрузочном лотке и закроет датчик пламени. Отсутствие показания датчика пламени будет принято как ошибка нерозжига.

- Горение в загрузочном лотке приведет к перегреву и короблению его поверхностей и соединительного рукава, или образованию на их поверхностях налета сажи и смол.

- Избыточное количество топлива, попав в горелочное устройство, не успеет разгореться за время розжига. Поэтому, когда горелка перейдет в режим нагрева, новые порции топлива будут попадать на не сгоревшее топливо и нижние слои топлива будут закоксовываться, что приведет к остановке котла.

- При слабой тяге остывшего дымохода и нагреве большого объема топлива, топочное пространство может заполниться смесью пиролизного газа с воздухом, которая при воспламенении топлива может взрываться с хлопком.

**ВНИМАНИЕ!** Эксплуатация горелки без защитной футеровки (картон МКРЛ) или при её повреждении запрещена.

**ВНИМАНИЕ!** Длительное хранение топлива может привести к увлажнению и разрушению гранул (пеллет). Это может влиять на бесперебойную работу горелки.

### **Замена лотка загрузочного**

В процессе эксплуатации возможно коробление нижнего лотка, и отложение на поверхности отложений смол и нагара. Лоток крепится на пазах дверки при помощи крюков и фиксируется специальной лапкой, являющейся частью корпуса дверки, зажатой во внутрь лотка.

Для замены лотка нужна отвёртка с плоским узким жалом, применяемая для клеммной колодки:

- снимите кожух горелочного устройства;
- выпрямите отвёрткой фиксирующую лапку на дверке;
- снимите лоток, приподняв его вверх на 5 мм;
- осмотрите и проведите с лотком регламентные работы: рихтовка коробленной поверхности, очистка от налёта или замените лоток на новый;
- после установки крюков в пазы, зафиксируйте лоток на дверке подгибом лапки фиксации

### **Замена свечи розжига**

Замена лампы свечи розжига производится в следующей последовательности:

- отключите горелку от сети 220В;
- откройте крышку кожуха горелки с патрубком загрузочным;
- отсоедините питающие провода свечи розжига от клеммной колодки;
- закройте крышку кожуха;
- ослабьте винты, крепящие кожух к нижней части створки двери;
- снимите кожух с крюков;
- демонтируйте свечу розжига со створки двери;

## Возможные неисправности и их устранение

| Возможные неисправности                          | Причины неисправности                                     | Метод устранения   | Кто устраняет  |          |
|--|---|--|----------------|----------|
| Не работает свеча розжига                        | Плохой контакт в цоколе                                   | Пошевелить лампу или заменить цоколь   | Владелец котла |          |
|  | Перегорела лампа  | Заменить лампу   |                |          |
| Датчик пламени показывает низкий уровень пламени | Закопилось стекло датчика                                 | Снять датчик пламени и очистить стекло и щель в лотке  |                |          |
|  | Забита щель в лотке                                       |  |                |          |
| Заклинивание шнека подачи топлива в бункере      | Посторонние включения                                     | Удалить из топлива   |                |          |
|  | Запрессовывание топлива при забитом соединительном рукаве | Опорожнить рукав и патрубков выгрузки  |                |          |
| Горелка не включается при подаче питания         | Перегорел предохранитель                                  | Заменить предохранитель  |                |          |
| Отказ ПУ   | Скачки напряжения, плохое заземление                      | Проверить заземление, установить стабилизатор напряжения или источник бесперебойного питания |                |          |
|  | Неустранимый отказ  | Замена ПУ  |                | Продавец |

## Гарантийные обязательства

Гарантийный срок службы горелки 3 года со дня продажи через торговую сеть.

Срок службы горелки не менее 5 лет, электронные комплектующие, применяемые в конструкции горелки, имеют срок службы не менее 50000 часов.

**ВНИМАНИЕ!** При отсутствии в настоящем руководстве даты продажи и штампа торговой организации гарантийный срок исчисляется с даты выпуска изделия.

Совместимость с изделиями и программными продуктами сторонних производителей не гарантируется.

### Гарантийные сроки на отдельные элементы горелки АПГ

| Наименование                       | Гарантийный срок    |
|------------------------------------|---------------------|
| Вентилятор REF 100-11/12           | 12 мес.             |
| Мотор-редуктор EM3020-F42 Ebmpapst | 12 мес.             |
| Термодатчик                        | 12 мес.             |
| Фотодиод на плате                  | 12 мес.             |
| Жаровня АПГ-25                     | 12 мес.             |
| Колосник горелки АПГ-25            | 12 мес.             |
| Лампа КГ 220-500                   | не распространяется |
| Дверца АПГ-25 (2017) с футеровкой  | 12 мес.             |

Повреждение или выход из строя перечисленных элементов пеллетной горелки не отменяет общую гарантию на устройство АПГ в сборе, их покупка и замена осуществляется за счет Покупателя.

Подлежащие замене, по мере износа, покупные и быстросменные расходные части можно приобрести в дилерской сети компании «Теплодар».

**ВНИМАНИЕ!** Претензии к работе изделия не принимаются, бесплатный ремонт и замена не производятся в следующих случаях:

- Небрежное хранение и транспортировка изделия, как потребителем, так и любой другой сторонней организацией.
- Самостоятельное подключение горелки на котёл.
- Несоблюдение потребителем правил монтажа, эксплуатации и обслуживания.
- При наличии электрических повреждений, таких как выгоревшие дорожки печатных плат, оплавление контактов, оплавление блока питания— что возможно только при нестабильной сети 220В. За исключением выхода из строя только блока питания (остальных

повреждений нет).

- Неисправность возникла в результате механических повреждений, таких как падения горелки, царапин на микросхемах, сбитых элементах на печатных платах, выломанных разъемах.
- При самостоятельном вмешательстве в конструкцию горелки (следы пайки, замены элементов).
- При повреждениях, вызванных попаданием внутрь Изделия и под кнопки посторонних веществ, предметов, жидкостей, насекомых, животных, чистящих материалов.
- При термических повреждениях: обгорели печатные платы, вентилятор, патрубок и др. за исключением случаев выхода из строя только датчика пламени при целых остальных элементах.
- Использование в качестве топлива угольных или торфяных пеллет, агропеллет (кроме агропеллет из лузги подсолнечника) или любых других непеллетированных горючих материалов (опилок, стружек, древесной щепы, угольной пыли, торфа).
- Неисправность возникла в результате небрежного обращения и последствий стихийных бедствий.
- Изделие использовалось не по назначению.
- Подключение к разъемам датчиков или датчикам температуры сети интернет, роутера или прочих устройств не предусмотренных конструкцией горелки. Самостоятельное подключение к имеющимся свободным разъемам платы управления, попытки прошивки пульта, самостоятельное подключение удаленного доступа.
- Истечение гарантийного срока.

Изделие соответствует требованиям безопасности, установленным действующими нормативно—техническими документами.

Все неисправности, возникшие по вине завода—изготовителя, устраняются бесплатно.

## ТРАНСПОРТИРОВАНИЕ И ХРАНЕНИЕ

Транспортирование горелки в заводской упаковке может осуществляться любыми видами транспорта в соответствии с Правилами перевозки грузов, действующими на данном виде транспорта.

Горелка должна храниться в закрытых складских помещениях в упакованном виде. Допускается штабелирование упакованных изделий в 2 яруса.

## УТИЛИЗАЦИЯ

Горелки, пришедшие в негодность из-за неправильной эксплуатации, из-за аварий или в связи с выработкой своего ресурса, подлежат утилизации.

Горелки не содержат материалов и комплектующих, представляющих опасность для окружающих, и подлежат утилизации в общем порядке.

## ПАСПОРТ ИЗДЕЛИЯ

### Комплект поставки

|  |            |
|--|------------|
| Основание бункера с блоком управления .....              | 1 шт.      |
| Съёмные стенки бункера.....                              | 4 шт.      |
| Платформа.....   | 1 шт.      |
| Крышка бункера .....                                     | 1 шт.      |
| Шнек.....  | 1 шт.      |
| Шнековый питатель.....                                   | 1 шт.      |
| Устройство горелочное .....                              | 1 шт.      |
| Колосник.....  | 1 шт.      |
| Крышка жаровни .....                                     | 1 шт.      |
| Рукав ПВХ 64x72 .....                                    | 0,75 м     |
| Кабель питания.....                                      | 1 шт.      |
| Термодатчики на шлейфе .....                             | 3 шт.      |
| Комплект крепежных изделий .....                         | 1 упаковка |
| Гильза теплоизоляции датчика температуры, 45x13x100..... | 2 шт.      |
| Хомут крепления гильзы .....                             | 4 шт.      |
| Патрубок загрузочный .....                               | 1шт.       |
| Патрубок выгрузки .....                                  | 1шт.       |
| Ручка деревянная с крепежом .....                        | 2шт.       |
| Трубка гофрированная 200мм.....                          | 1шт.       |
| Руководство по эксплуатации .....                        | 1шт.       |

## Перечень запасных частей и комплектующих поставляемых по отдельному заказу

|   |       |
|---|-------|
| Блок управления АПГ-25 в упаковке.....              | 1 шт. |
| Вентилятор REF 100-11/12 в упаковке.....            | 1 шт. |
| Горелочное устройство АПГ-25 (2017) в упаковке..... | 1 шт. |
| Жаровня АПГ-25 (2017) в упаковке.....               | 1 шт. |
| Картон МКРКЛ-450 на АПГ-25 (2017) в упаковке.....   | 1 шт. |
| Колосник горелки АПГ-25 (2017) в упаковке.....      | 1 шт. |
| Лоток загрузочный АПГ-25 (2017) в упаковке.....     | 1 шт. |
| Мотор-редуктор EM3020-F42 Ebmpapst в упаковке.....  | 1 шт. |
| Плата питания PS-25I в упаковке.....                | 1 шт. |
| Рукав ПВХ64x72(прозрачный) L=750мм в упаковке.....  | 0,75м |
| Свеча розжига усиленная в упаковке.....             | 1 шт. |
| Фотодиод на плате в упаковке.....                   | 1 шт. |
| Шнек АПГ-25 (2017) в упаковке.....                  | 1 шт. |
| Термодатчик в упаковке.....                         | 3 шт. |
| Лампа КГ 220-500 в упаковке.....                    | 1 шт. |



## Свидетельство о приемке

Горелка пеллетная АПГ-25 (2017)

Заводской номер: \_\_\_\_\_

Дата выпуска: \_\_\_\_\_

Контролер ОТК: \_\_\_\_\_

Упаковщик: \_\_\_\_\_

Горелка изготовлена согласно конструкторской документации и соответствует: **ТУ 4858-019-94893116-12**

Разработчик и изготовитель ООО «ПКФ Теплодар»  
Россия, г. Новосибирск, ул. Б.Хмельницкого, 125/1,  
телефон: (383) 363-04-68

## Свидетельство о продаже

Название торгующей организации: \_\_\_\_\_

Дата продажи: «    »             201    г.  
числомесяцгод

Штамп торгующей организации (при наличии):

к товару претензий не имею: \_\_\_\_\_

*подпись покупателя*

## Отметка о подключении

|                    | дата | название монтажной организации | штамп монтажной организации | Ф.И.О. мастера<br>подпись |
|--------------------|------|--------------------------------|-----------------------------|---------------------------|
| установка на котел |      |                                |                             |                           |
| демонтаж с котла   |      |                                |                             |                           |
| установка на котел |      |                                |                             |                           |
| демонтаж с котла   |      |                                |                             |                           |

## Отметка о гарантийном ремонте

Описание дефекта:

Причина выхода оборудования из строя:

Произведенная работа по ремонту:

Дата ремонта: « \_\_\_\_ » \_\_\_\_\_ 20 \_\_\_\_ г.

Название ремонтной организации: \_\_\_\_\_

Мастер \_\_\_\_\_ / \_\_\_\_\_  
подпись расшифровка

Контролер качества \_\_\_\_\_ / \_\_\_\_\_  
подпись расшифровка

Авторизованные сервисные центры компании «Теплодар»

| <b>Область</b>        | <b>Город</b> | <b>Организация</b>  |
|-----------------------|--------------|---|
| Адыгея                | Майкоп       | СЦ «Аква-Юг», пгт. Яблоновский, ул. Кобцевой, д.1, корп.4 (оф.18), Часы работы: пн-пт 09:00-18:00, Тел.: +7 (861) 944-17-61, +7 (918) 98-238-98, akva-yug01@mail.ru   |
| Алтайский край        | Бийск        | СЦ ИП Казанцева Е.Н, пер. Мопровский, д.67, Часы работы: пн-сб 09:00-18:00 вс 09:00-16:00, Тел.: +7 (3854) 33-50-86, teplodar_biysk@mail.ru   |
| Архангельская область | Архангельск  | ИП Макеев В.А., ул. Самойло, д. 1, офис 8. Часы работы: пн-пт 09.00-18.00 Тел.: +7 (8182) 47-07-53, <a href="http://hramtepla.ru/">http://hramtepla.ru/</a> , hramtepla@mail.ru                                       |
| Вологодская область   | Вологда      | СЦ «Технологии комфорта», ул. Вологодская слобода, д. 4А, Часы работы: пн-пт 09:00-18:00, Тел.: +7 (8172) 75-71-88, <a href="http://www.vpt35.com">www.vpt35.com</a> , info@vpt35.com                                 |
| Владимирская область  | Александров  | ООО «Системы водоснабжения и отопления» ул. Геологов, 8, Часы работы: пн-вс 08.00-17.00, Тел.: 8-800-775-0748, круглосуточно, 7928784@mail.ru, <a href="http://www.ремонтируем-котлы.рф">www.ремонтируем-котлы.рф</a> |
| Забайкальский край    | Чита         | СЦ ООО «Гранит», ул. Вокзальная, д.3, Часы работы: пн-сб 09:00-18:00 вс 09:00-17:00, Тел.: +7 (914) 444-46-64, +7 (914) 469-11-19, goldika@mail.ru  |
| Иркутская область     | Иркутск      | СЦ «Иркутский фанерный двор», ул. Полярная, д. 95, Часы работы: пн-пт 09:00-18:00 сб 10:00-16:00, Тел.: +7 (3952) 71-60-10, roman-ifd@mail.ru   |
| Кемеровская область   | Кемерово     | Магазин «СТМ», пр-кт Комсомольский, д.72 к3, Часы работы: пн-пт 9:00-19:00 вс 9:00-17:00, Тел.: +7 (3842) 63-12-35, dubinin879@mail.ru  |
|                       | Новокузнецк  | СЦ «МВ-Сервис», пр-кт Кузнецкстроевский, д.44, Часы работы: пн-пт 10:00-18:00, Тел.: +7 (3843) 46-94-00, +7 (3843) 53-83-05, mvservice@bk.ru  |
|                       | Новокузнецк  | СЦ «Тепломатика», ул.Строителей, д.7, корп.9, Часы работы: пн-пт 09:00-18:00, Тел.: +7 (950) 589-66-55, +7 (950) 585-55-99, +7 (3843) 79-88-66, +7 (3843) 79-88-11, teplomatika@mail.ru                               |
| Краснодарский край    | Краснодар    | СЦ «Комфорт-Холл.РФ», ул. Уральская, д.83/1, Часы работы: пн-сб 09:00-18:00 вс 10:00-15:00, Тел.: +7 (918) 377-46-69, <a href="http://www.комфорт-холл.рф">www.комфорт-холл.рф</a> , comfort-holl@mail.ru             |

| <b>Область</b>              | <b>Город</b>       | <b>Организация</b>  |
|-----------------------------|--------------------|---|
| Краснодарский край          | Славянск-на-Кубани | СЦ «Теплодар», ул. Лермонтова, д.216А, Часы работы: пн-пт 08:00-18:00 сб-вс 08:30-16:00, Тел.: +7 (988) 365-55-50, +7 (918) 482-07-56, www.teplodar23.ru, arctic77@yandex.ru                              |
| Красноярский край           | Красноярск         | СЦ ООО «МКСТ», пер. Телевизорный, д. 16, оф. 210, Часы работы: пн-пт 09:00-18:00, Тел.: +7 (391) 265-80-48, mkstkras@mail.ru  |
| Курганская область          | Курган             | СЦ ИП Григорьева Я.И., ул.Некрасова, д.15, стр.3, Часы работы: круглосуточно, без обеда и выходных, Тел.: +7 (3522) 55-14-80, qds_30@mail.ru  |
| Москва и Московская область | Москва             | СЦ «Стройиндустриякомплект», Проезд Путьевой, д. 3, стр. 1, оф. 500, Часы работы: пн-пт 10:00-19:00 сб 10:00-17:00, Тел.: +7 (499) 409-88-22, +7 (915) 296-03-61, www.garant-tepla.ru, si.4098822@mail.ru |
|                             | Орехово-Зуево      | СЦ ИП Лазарев С.И, с.Хотеичи, д.4, Часы работы: пн-пт 09:00-18:00, Тел.: +7 (916) 719-64-64, lazar70@rambler.ru   |
|                             | Серпухов           | СЦ ИП Зубкова Т.Н., ул. Юбилейная, 12, Часы работы: пн-вс 08:00-20:00, Тел.: +7 (909) 906-66-47, lordzub@yandex.ru  |
|                             | Ступино            | СЦ ИП Чернышов И.С., ул.Куйбышева, 59. оф. 405, Часы работы: пн-пт 09:00-18:00 сб 09:00-14:00, Тел.: +7 (925) 536-31-22, +7 (917) 544-46-11, теплодар-сервис.пф, ivanmorak@mail.ru                        |
| Новосибирская область       | Мошково            | СЦ ИП.Грызунов, ул.Советская, д.4А, Часы работы: пн-пт 9:00-18:00 сб-вс 9:00-15:00, Тел.: +7 (913) 950-97-99, leha.gryzunov.86@mail.ru  |
| Омская область              | Омск               | СЦ ООО «СК Аванстрой», ул. 4-я Северная, д.41, Часы работы: пн-пт 09:00-18:00, Тел.: +7 (3812) 25-12-29, awst@yandex.ru   |
| Оренбургская область        | Оренбург           | СЦ «САХАРА», пр-кт Автоматики,17, Часы работы: пн-пт 10:00-19:00, Тел.: +7 (3532) 59-08-99, +7 (3532) 30-60-52, +7 (3532) 30-60-49, www.saxara56.пф, algword@mail.ru                                      |
| Пермский край               | Пермь              | СЦ «Теплодар», ул. Аркадия Гайдара, д.5 (1 этаж), Часы работы: пн-сб 10:00-19:00 вс 10:00-17:00, Тел.: +7 (342) 263-42-82, www.kelvin-plus.ru, kelvin_alg@mail.ru   |

| <b>Область</b>                          | <b>Город</b>    | <b>Организация</b>  |
|---|-----------------|---|
| Псковская область                       | Псков           | СЦ ИП Изотов, ул.Олега Кошевого, д.23 кв.11, Часы работы: пн-пт 09:00-18:00, Тел.: +7 (921) 219-51-93, alex.izotov2010@yandex.ru  |
| Самарская область                       | Самара          | СЦ ИП Файзов И.А, ул.Физкультурная, 90 (оф.169), Часы работы: пн-пт 10:00-17:00, Тел.: +7 (917) 038-76-53, +7 (846) 251-11-44, fayzovi@mail.ru  |
|   | Тольятти        | СЦ ООО «Тепловодов», Московский проспект, д.10, Часы работы: пн-пт 9:00-17:00, Тел.: +7 (8482) 98-06-54, +7 (8482) 63-62-77, teplovodov@mail.ru   |
| Санкт-Петербург и Ленинградская область | Санкт-Петербург | СЦ «ОЧАГ», Гражданский пр-кт, д.105, Часы работы: пн-пт 09:00-19:00, Тел.: +7 (921) 365-32-01, +7 (952) 213-07-49, www.ochag.spb.ru, maxuto@mail.ru   |
| Санкт-Петербург и Ленинградская область | Санкт-Петербург | СЦ «УютДом», г. Пушкин, ул. Гусарская д. 4 к 3, офис №2. Часы работы: пн-пт 10:00-18:00, тел. +7-981-803-40-48, email: info@teplohouse.ru   |
| Саратовская область                     | Саратов         | СЦ ООО «Сантехсервис плюс», ул.Танкистов, д.55, Часы работы: пн-пт 09:00-18:00, Тел.: +7 (452) 460-561, +7 (452) 595-758, +7 (905) 369-54-45, www.santexservisplus.ru, info@santexservisplus.ru |
| Сахалинская область                     | Южно-Сахалинск  | СЦ ИП Гаврюшкин И.А, пр. Мира, д. 2/3, Часы работы: пн-пт 8:30-17:30 сб 09:00-14:00, Тел.: +7 (4242) 46-97-42, +7 (4242) 46-97-43, teplot65@gmail.ru  |
| Саха (Якутия)                           | Якутск          | СЦ ИП Горнаков М.В., ул. Богдана Чижика, д. 33В (2 этаж), Часы работы: пн-пт 10:00-18:00, Тел.: +7 (924) 165-49-97, +7 (914) 273-00-99, gmv01@mail.ru   |
| Свердловская область                    | Асбест          | ООО «Фомэк Плюс», ул.Плеханова, д.7, Тел.: +7 (34365) 2-66-13, +7 (950) 630-44-41, +7 (950) 632-44-41, +7 (953) 008-18-28 www.fomekpro.ru, fomekpro@yandex.ru                                   |
| Свердловская область                    | Екатеринбург    | СЦ «Актив-ТермоКуб», ул. Рассточная, д.44, оф. 211, Часы работы: пн-вс 09:00-18:00, Тел.: +7 (919) 391-48-01, +7 (912) 672-70-07, www.termokub.ru, psc@olympus.ru, kotelservis@e1.ru            |
| Ставропольский край                     | Ессентуки       | ООО «Ремкот», ул. Первомайская, д.96, Тел.: +7 (988)115-79-20, +7 (919)735-89-25, www.remkot-service.ru, rem-kot@bk.ru  |

| <b>Область</b>             | <b>Город</b>  | <b>Организация</b>   |
|----------------------------|---------------|--|
| Татарстан                  | Казань        | СЦ «Этон», ул. Ягодинская, д. 25, оф.439, Часы работы: пн-пт 08:00-17:00, Тел.: +7 (917) 237-30-51, eton@bk.ru   |
|                            | Казань        | СЦ ООО «Инженерные Системы», ул. Кул Гали, д.24, Часы работы: пн-пт 08:00-17:00, Тел.: +7 (843) 253-53-62 круглосуточно, www.termofort.ru, alex@termofest.ru                                 |
| Томская область            | Томск         | СЦ ООО «КИТ сервис», ул. Елизаровых, д. 73А., Часы работы: пн-пт 09:00-18:00, Тел.: +7 (3822) т.21-01-21, +7 (960) 971-71-75, kit-service@kit-opt.ru, schet2-kit@yandex.ru, bucky@kit-opt.ru |
| Тюменская область          | Тюмень        | Магазин «Центр водной техники», ул. Харьковская, д.83А, к. 4, Часы работы: пн-пт 09:00-18:00 сб 10:00-15:00, Тел.: +7 (3452) 54-06-83, +7 (982) 910-69-78, zvt_servis72rus@mail.ru           |
| Удмуртия                   | Ижевск        | Магазин «Акватория тепла», ул.Орджоникидзе, 13, Часы работы: пн-пт с 9-00 до 19-00, сб 10-00 до 17-00, Тел.: (3412) 655-533, 310-181, aat018@mail.ru   |
| Ульяновская область        | Ульяновск     | СЦ «Новотерм», ул.Промышленная д.4, оф.403, Часы работы: пн-пт 09:00-18:00, Тел.: +7 (902)125-18-18, +7 (917)615-41-68, termokomu@mail.ru  |
| Хакасия                    | Абакан        | ООО «Теплосиб», ул. Пушкина, д. 213, Часы работы: пн-пт 9:00-17:00 Тел.: +7 (3902) 34-05-00, +7 (903) 917-15-55, teplosibabk@mail.ru   |
| Ханты-Мансийский АО — Югра | Нижневартовск | СЦ ООО «Теплоаура», ул. Мира, д. ЗП, стр.1, Часы работы: пн-сб 10:00-19:00 вс 10:00-16:00, Тел.: +7 (3466) 672-372, www.teploaura.ru, info@teploaura.ru, mr.positiv@mail.ru                  |
| Чувашия                    | Чебоксары     | СЦ ООО «ГК Термотехника», ул. Петрова, д. 6, стр. 2, Часы работы: пн-пт 8:00-17:00, Тел.: +7 (8352) 57-32-44, +7 (83252) 57-34-44, www.tt21.pro, isc-manager@yandex.ru                       |
| Ярославская область        | Ярославль     | СЦ ООО «Яргазспецстрой», ул.Космонавтов, д.11 (оф.15), Часы работы: пн-пт09:00-18:00, Тел.: +7 (4852) 925-606, +7 (909) 276-95-95, yargaz@rambler.ru   |

Авторизованные сервисные центры (АСЦ) компании «Теплодар» предлагают своим клиентам комплекс услуг: проектирование, монтаж и сервисное обслуживание продукции «Теплодар» (гарантийное и постгарантийное). Специалисты АСЦ прошли обучение по монтажу и техническому обслуживанию продукции компании «Теплодар», что подтверждается фирменным сертификатом.

Авторизованные сервисные центры компании «Теплодар» уделяют большое внимание качеству сервисного обслуживания клиентов и реализуют целый комплекс мероприятий, направленных на повышение эффективности и скорости обслуживания. В АСЦ можно получить грамотную техническую консультацию по эксплуатации и монтажу оборудования, узнать о тонкостях настроек продукции «Теплодар».

Отличительные особенности сервисных центров «Теплодар»:

- Индивидуальный подход к каждому клиенту.
- Высокий уровень обслуживания.
- Оперативное решение задач.

**Список авторизованных сервисных  
центров компании «Теплодар»  
постоянно пополняется, адреса уточняйте на сайте:  
[www.teplodar.ru](http://www.teplodar.ru)**



ТУ 4931-019-94893116-2012

Сертификат соответствия RU C-RU.AE88.B.00556

По вопросам качества приобретенной продукции просим обращаться в Службу качества компании: тел. (383) 363-04-81, [otk@teplodar.ru](mailto:otk@teplodar.ru)

**ООО «ПКФ Теплодар»**, 630027, Россия, г. Новосибирск,  
ул. Б. Хмельницкого, 125/1, тел. 8 (383) 363-04-68, 363-79-92  
Единый бесплатный номер: 8-800-775-0307