

Инструкция по пуску в эксплуатацию и техническому обслуживанию

Технический паспорт
Состояние на 04.10.2011



Вентиляторные горелки на газовом топливе Logatop GE 1H

Сервисный уровень

Внимательно прочитайте перед
монтажом и техническим
обслуживанием

Buderus

Содержание

1	ОБЩЕЕ	4
1.1.	Современная концепция	4
1.2.	Указания к применению горелки	4
1.3.	Общее описание	5
2	УСТАНОВКА	6
2.1.	Монтаж и инструменты настройки	6
2.2.	Установка горелки	6
2.3.	Электроподключения	6
2.4.	Подключение газа	6
3	ВВОД В ЭКСПЛУАТАЦИЮ	7
3.1.	Определение расхода газа	7
3.2.	Установка горелки	7
3.3.	Контроль показателей сгорания	10
4	ОБСЛУЖИВАНИЕ	11
4.1.	Обслуживание	11
4.2.	Контроль пламени	12
5	ОПРЕДЕЛЕНИЕ НЕИСПРАВНОСТЕЙ	14
5.1.	Управление автоматом LMG 21	14
5.2.	Диагностика причин ошибки	15
6	ТЕХНИЧЕСКАЯ ДОКУМЕНТАЦИЯ	16
6.1.	Технические характеристики и электроподключения	16
6.2.	Таблица основных параметров и настроек для природного газа	16
6.3.	Таблица основных параметров и настроек для сжиженного газа	17
6.4.	Электрическая схема	18
6.5.	Рабочее поле	20
6.6.	Менеджер горения LMG 21.330	20
6.7.	Детализированный чертёж Logatop GE1H	22
6.8.	Описание детализированного чертежа Logatop GE1H	23
6.9.	Размеры Logatop GE1H	24
7	ГАРАНТИЙНЫЕ ОБЯЗАТЕЛЬСТВА	25
7.1.	Гарантийные обязательства	25
7.2.	Запасные части	25
7.3.	Указание по транспортировке	25
7.4.	Указание по приемке оборудования	25
7.5.	Указание к хранению	25
7.6.	Обращение с упаковочным материалом	25
7.7.	Возможность переработки и утилизации упаковочного материала	25
	Свидетельство производителя	26
	Сертификат соответствия	26



Неукоснительно следуйте требованиям безопасности !

При установке и настройке следуйте указаниям руководства по монтажу использованию и обслуживанию!

Пожалуйста, внимательно ознакомьтесь с руководством перед началом установки. Производитель и продавец не несут ответственности за ущерб причинённый несоблюдением требований данного руководства по установке! А так же не отвечают по гарантийным обязательствам.

Непрофессионально выполненные работы могут привести к повреждениям и материальному ущербу!

При работах с системой отопления

- Установка, пуско-наладка, профилактика и обслуживание должны проводиться только предприятием, авторизованным для работ с системой отопления.

При работах с горелкой и котлом

- Выключить аварийный выключатель и заблокировать от случайного включения.
- Перекрыть газопровод и заблокировать от случайного включения.



Этим значком отмечены указания, которые необходимо соблюдать для вашей безопасности и безопасности других, а так же во избежание ущерба.



Этим значком отмечены указания, соблюдение которых необходимо для правильного и безопасного функционирования прибора. Он так же указывает на необходимость соблюдения некоторых правовых положений.

1.1 Современная концепция

Газовые горелки серии Logatop GE1H – полностью автоматизированные газовые вентиляторные горелки моноблочного типа. Они предназначены для работы на природном и сжиженном газе, сконструированы и опробованы в соответствии со стандартом DIN EN 676.

Удобное размещение арматуры на крышке корпуса горелки и подключение газа гибким гофрированным шлангом позволяет быстро и надежно подключить горелку. Отпадает необходимость в конструкции поддерживающей вес газовой арматуры.

Высокая надёжность соединений, резкая кривая диаграммы наддува в сочетании с оптимальными характеристиками открытия электромагнитного клапана гарантируют уверенный пуск, преодоление высокого сопротивления котла и относительную независимость от тяги в дымовой трубе.

Крайне низкая эмиссия отравляющих газов и точное производство необходимого количества тепла достигаются оптимальным взаимодействием смешивающей системы, газовой форсунки, газовой арматуры и вентилятора.

Для простоты обслуживания служит индикаторная панель Горелку можно легко разблокировать после аварийной блокировки. Однако в случае выхода горелки в ошибку необходимо выяснить причину блокировки.

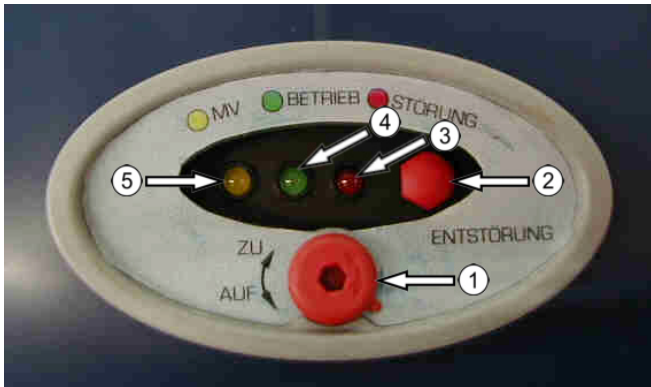


Рис. 1: Индикаторная панель Logatop GE1H

№поз.	Обозначение
①	Фиксация кожуха горелки
②	Разблокировка
③	красный светодиод - Сбой
④	зелёный светодиод - В работе
⑤	жёлтый светодиод – Э/М клапан

1.2 указания к применению горелки.

Горелки Buderus предназначены в основном для применения в отопительных котлах для отопления жилых помещений и подогрева воды для бытовых нужд. Проектирование и испытания адаптированы к условиям работы данных приборов.

⚠ Приведённые ниже области применения газовых горелок требуют определённых условий, поэтому Buderus сохраняет за собой исключительное право на продажу горелок для:

- Инфракрасных обогревателей тёмного спектра
- Жарочных печей
- Печей для обжига
- Сушильных камер
- Промышленного применения

В установках с нестандартно - большими размерами камеры сгорания, или высокими температурными нагрузками установка горелки возможна только после предварительного согласования со специалистами Buderus.

⚠ Устанавливать горелки в помещениях, где возможно загрязнение воздуха галогеновым углеводородом, таких как: парикмахерские, типографии, химчистки, лаборатории и.т.д. если приняты меры к обеспечению достаточной циркуляции незагрязнённого воздуха.

Во всех неординарных случаях рекомендуется согласование с Buderus.

⚠ Горелки нельзя применять в помещениях с сильным пылеобразованием или высокой влажностью, (например мойки). Тепловой пункт должен быть теплоизолирован и хорошо проветриваем.

Производитель снимает с себя всякую ответственность в связи с ущербом, возникшим вследствие несоблюдения данных требований.

Горелка Logatop GE1H должна быть установлена в соответствии с действующими предписаниями и может эксплуатироваться только в хорошо проветриваемых помещениях. Перед установкой и вводом в эксплуатацию внимательно ознакомьтесь с инструкцией.

Подключение газа должно производиться только квалифицированным специалистом, имеющим соответствующую лицензию.

Электроподключения должны быть выполнены в соответствии с требованиями электрической и пожарной безопасности.

Горелку следует подключать гибким кабелем, соблюдая при этом полярность подключения нулевого провода и фазы.

Соблюдайте полярность подключения нулевого провода и фазы!

1.3 Общее описание

Включение горелки периодическое одноступенчатое с предварительным проветриванием с медленным открытием электромагнитного клапана. Для применения в чугунных или стальных отопительных котлах.

Горелка состоит из:

- Корпус (литье под давлением из лёгкого металла)
- Труба горелки
- Смеситель с трубой форсунки, регулируемый
- Крышка корпуса с элементами управления
- Электродвигатель с конденсатором
- Высокопроизводительная крыльчатка вентилятора
- Переключатель давления воздуха
- Автомат розжига с функцией диагностики.
DIN EN 298 und DIN EN 230
- Электрод ионизации для контроля пламени
- Запальный трансформатор, уровень помех < N
- Блок запальных электродов (запальный кабель штекер)
- Блок газовой арматуры на крышке корпуса, регулятор давления газа, электромагнитный клапан класса A
- Защитный кожух
- Соединительный штекер в соотв. с DIN 4791
- Гибкая газовая гофрированная подводка (для подключения к газовой сети)
- Клеммная панель в соответствии с DIN EN 226
- Прокладка горелки и соединительные гайки.
- Замки и кронштейны для облегчения обслуживания.

Каждая горелка испытана в рабочем режиме - прошла полный цикл огневых испытаний и настройку на заводе.



Рис. 2:

2.1 Монтаж и инструменты настройки

Гаечный ключ SW 13

- > присоединение котлового фланца к котлу
- > закрепление горелки к котлу.

Гаечный ключ SW 30

- > присоединение гофрированной газовой трубы ¾" накидной гайкой.
- > Арматура газовой трубы.

Шестигранный ключ SW 5

- > Фланец горелки

Шестигранный ключ SW 4

- > Снятие кожуха горелки
- > Настройка В
- > Быстрые соединения
- > Запальный электрод
- > Электрод ионизации
- > Запорная шайба

Шестигранный ключ SW 2,5

- > Настройка прохода газа

Шлицевая отвёртка 0,6x3,5

- > Открытие Измерительного ниппеля
- > Измерительный ниппель газа и воздуха

2.2 Установка горелки

При установке горелки необходимо учитывать следующие размеры (см. Рис. 3 а так же Глава 6.9):

- Окружность центров отверстий $\varnothing 150^{\pm 1,5}$ мм.
- Входное отверстие котла $\varnothing_{\min} 110$ мм.

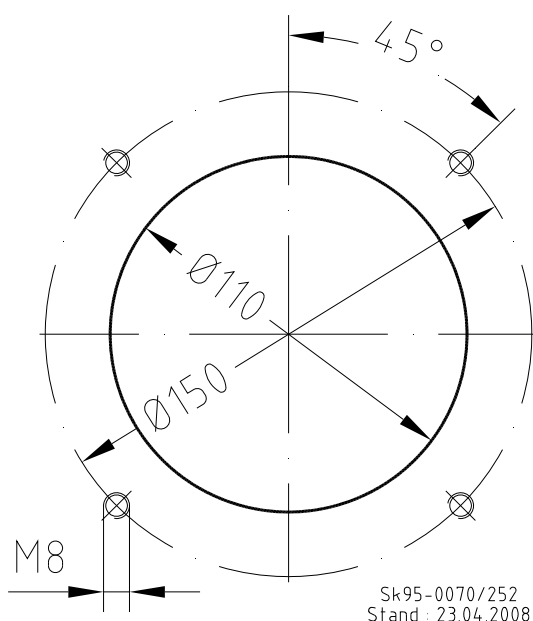


Рис. 3: Подключение к котлу DIN EN 226

2.3 Электроподключения

7-жильный штекер подключается непосредственно к штекерной розетке на горелке. О расположении проводов штекера см. схему подключений Глава 6.4.

⚠ Защита от нарушения полярности
При нарушении полярности фазы и нулевого провода происходит аварийное отключение автомата розжига «TSA».

2.4 Подключение газа

Подключение горелки к газопроводу производится с помощью гибкого газового шланга с уплотнёнными резьбовыми соединениями (¾"). При подключении горелки необходимо соблюдать требования и предписания соответствующих газовых служб.

⚠ Максимальное давление газа 70 мбар.
Номинальное давление газа 20 мбар.
Минимальное давление газа 12 мбар.*

* Нужно принять во внимание что - при давлении сетевого природного газа 12 мбар происходит снижение максимальной мощности горелки Logator GE 1.40HN до примерно 25 кВт, горелки Logator GE 1.65HN до примерно 45 кВт (в зависимости от типа котла).

⚠ Перед пуском необходимо убедиться, что горелка установлена и подключена в соответствии с местными предписаниями.

3.1 Определение расхода газа

Для установки правильной нагрузки котла требуется определить расход газа (Рабочий объём V_p). Для этого необходим показатель номинальной мощности котла Q_n .

Определение нормы расхода газа V_n :

$$V_n = Q_n / (\eta * H_u,)$$

Определение фактора пересчёта f :

$$f = (P_{бар} + P_G) / 1013 * 273 / (273 + t_G)$$

Определение рабочего объёма V_B :

$$V_B = V_n / f$$

Описание:

V_B = Рабочий объём

V_N = Номинальный объём

Q_n = Номинальная тепловая мощность

η = КПД котла

H_u = мин.температурное значение

P_{Baro} = Давление воздуха

P_G = Давление газа на счётчике

t_G = Температура газа на счётчике

3.2 Установка горелки

Горелка настроена на среднюю мощность и должна быть настроена на соответствующую мощность котла

Возможна настройка горелки при помощи настроечной таблицы (см. Глава 6.2 и Глава 6.3).



Обращайте внимание на диаметр дымохода вашей отопительной системы.

• Воздухозаборник

Клапан воздухозаборника предварительно настроен (см.настроечную таблицу Глава 6.2 и Глава 6.3). Он всегда идет с углом (см. Рис. 5).

Клапан воздухозаборника может быть переустановлен в нужное положение (см.настроечную таблицу Глава 6.2 и Глава 6.3). После снятия шумопоглотителя воздухозаборника необходимо ослабить три винта на окружности клапана и передвинуть его на нужное значение (см. Рис. 4 и Рис. 5).

При настройке горелки Logator GE1.40H на мощность до 24 кВт на клапане воздухозаборника нужно отломить угол (см. Рис. 4). И следовать рекомендациям из настроечной таблицы (Глава 6.2 и Глава 6.3).

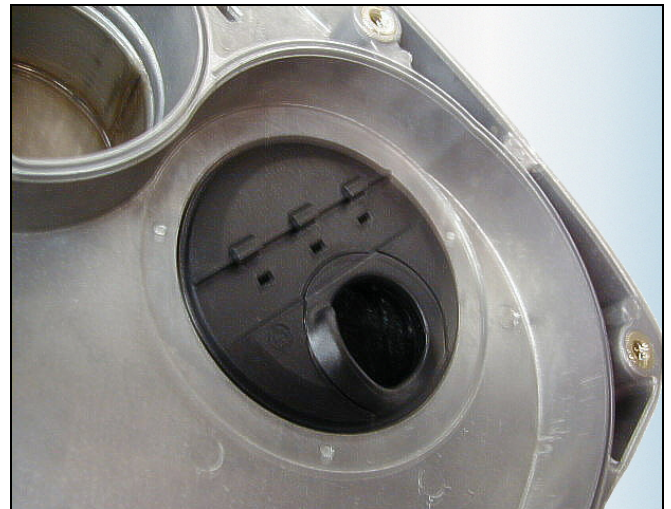


Рис. 4: Воздухозаборник с отломленным углом для GE1.40H < 25 кВт

Для горелок Logator GE1.40H > 25 кВт и GE1.65H от 45-70 кВт воздухозаборник **должен быть всегда оснащён углом – не отламывать!**

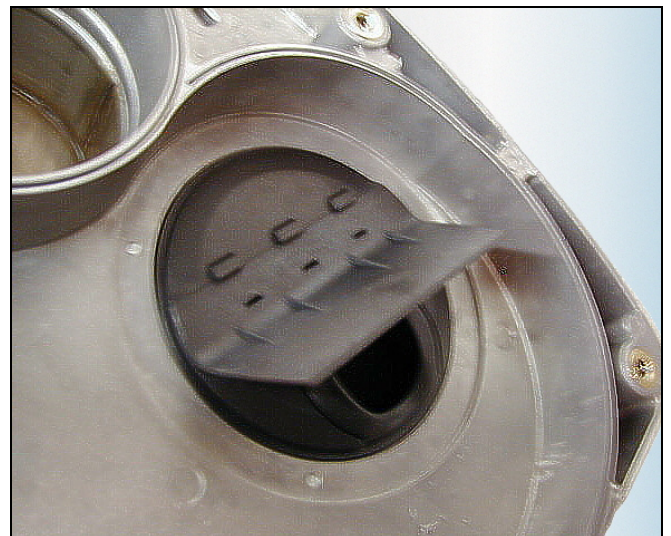


Рис. 5: Воздухозаборник с углом для GE1.40H > 25 кВт и для GE1.65H от 45-70 кВт.

3. Ввод в эксплуатацию

Logator GE1H / 15 - 65 кВт

• Напор воздуха в горелке

Для правильной установки необходимо измерить напор воздуха в горелке (см. Рис. 6). Измерительный ниппель (\varnothing 9 мм) находится справа от газовой трубки на крышке корпуса. Для измерения ослабить гайку измерительного ниппеля.

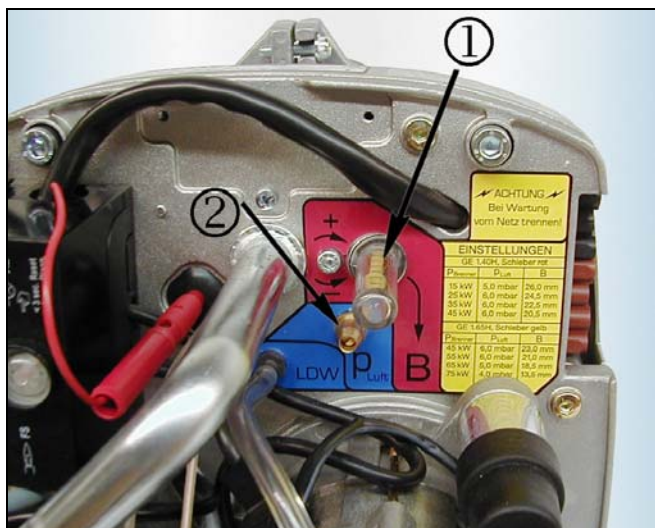


Рис. 6: Ниппель для измерения напора воздуха в горелке

Описание: ① Шкала настройки В
② Подключение напорометра

• Индикатор положения подпорной шайбы В

Индикатор положения подпорной шайбы должен быть установлен в соответствии с мощностью горелки (см. Глава 6.2 или 6.3). В дальнейшем при помощи винта регулировки подпорной шайбы напор воздуха в горелке может быть отрегулирован в соотв. с условиями камеры сгорания.

Для повышения напора:
Значение В- увеличить.



Для понижения давления:
Значение В- Уменьшить.



Установленное значение В - положения подпорной шайбы показано на прозрачном колпачке (см. Рис. 6).

• Заслонка (Количество воздуха)

Заслонка служит для установки количества воздуха в зависимости от показателей отходящих газов (CO_2), для оптимизации режима горения. см. Глава 3.3.

В качестве ориентира в настроечной таблице приведены соответствующие значения напора воздуха (см. Глава 6.2 или Глава 6.3).



Рис. 7: Шумопоглотитель воздухазаборника Logator GE1H с крышкой

Горелки Logator GE1.40H и Logator GE1.65H оснащаются только воздушными заслонками красного цвета.



Рис. 8: Шумопоглотитель воздухозаборника Logator GE1H, а так же заслонка красного цвета со шкалой и фиксатором.

• Настройка подачи воздуха

Если необходимо изменить количество воздуха, снимите крышку с шумопоглотителя воздухозаборника, (см. Рис. 7 и Рис. 8).

Затем ослабьте фиксирующий винт. Теперь можно передвигать заслонку, при этом контролируйте напор воздуха в горелке:

- Больше воздуха,
Задвижку вниз,
т.е. повысить показатели шкалы.
- Меньше воздуха,
задвижку вверх,
т.е. уменьшить показатели шкалы

После установки снова затянуть от руки фиксирующий болт и надвинуть, крышку защёлкнув в паз.

⚠ Контроль уровня CO² производить при надетой крышке шумопоглотителя воздухозаборника.

При установке регулятора давления газа и дросселя количества газа следуйте указанному направлению вращения регулировочных винтов. (см. Рис. 9).

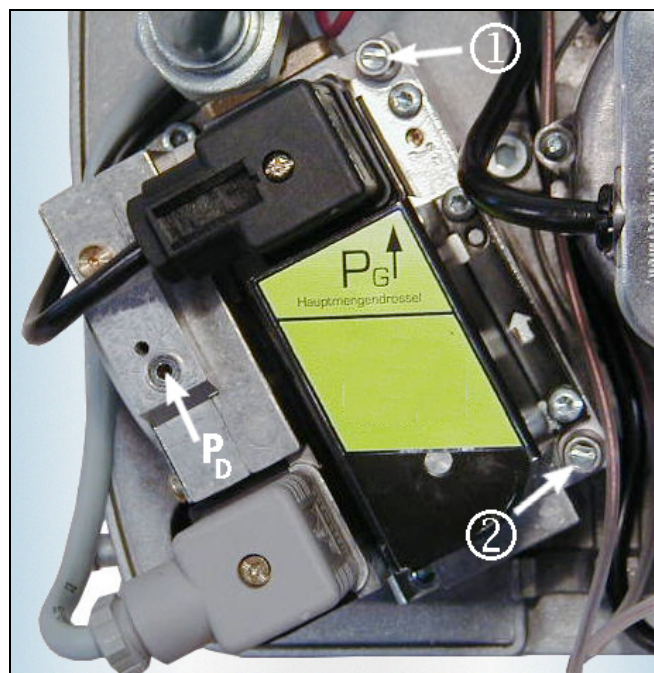


Рис. 9 Мультиблок Logator GE1H

Описание: ① Ниппель измерения P_G (на выходе)
② Ниппель измерения P_{vog} (на входе)
P_D Регулятор давления

• Регулятор давления P_D

Регулятор давления P_D настроен на производстве и не нуждается в перенастройке для работы с природным газом. В случае необходимости перенастройки регулятора давления следить за тем, что бы он работал в рамках рабочего диапазона.

При работе на сжиженном газе (на маленькой мощности) объём газа должен быть уменьшен при помощи регулятора давления.

• Дроссель количества газа P_G

Дросселем количества газа P_G регулируется объём потребляемого газа и тем самым устанавливается мощность горелки. для определения объема газа см. Глава 3.1

В качестве ориентира используйте настроечную таблицу Глава 6.2 или Глава 6.3. Параметры приведены для соответствующего давления в форсунках.

3.3 Контроль показателей сгорания.

Для экологически чистой, экономичной и бесперебойной работы котла, при первом пуске необходимо измерить показатели дымовых газов (см. таб. внизу).

Точные, предельно допустимые нормы содержания CO₂ в дымовых газах можно узнать в ближайшем газовом хозяйстве.

Таблица CO₂

	Установочные показатели CO ₂ [объем-%]	Предельно допустимые нормы CO ₂ [объем-%]
Природный газ L	8,8-9,3	11,5-11,7
Природный газ H	9,5-10,0	11,8-12,5
Сжиженный газ	10,3-11,0	13,8

• CO

Горелку необходимо настроить так, чтобы количество CO было минимальным.

• Утечка дымовых газов

После пуска и настройки горелки специалистом, параметры дымовых газов должны быть измерены при помощи соответствующих приборов. Утечка дымовых газов не должна превышать предельно допустимых норм.


 Для технически грамотного измерения показателей CO₂ необходима хорошая герметизация присоединения котла к дымовой трубе. Приток постороннего воздуха искажает результат измерения.

Таблица по уровню выбросов и уровню шума.

Газовая горелка	GE 1.40 HN	GE 1.65 HN
Выбросы NO _x мг/кВт (по DIN EN 676 (2003))	Class 3 (≤ 80 мг/кВт)	Class 3 (≤ 80 мг/кВт)
Выбросы CO мг/кВт (по DIN EN 676 (2003))	< 100	< 100
Уровень шума, дБ.	59	61

4.1 Обслуживание

Необходимо производить регулярную чистку горелки (крыльчатку вентилятора, смеситель, запальное устройство, электроды ионизации и т.д.). А также контролировать положение запальных электродов (см. Рис. 12).

Для проведения работ по обслуживанию необходимо отделить корпус горелки, с функциональными узлами отвернуть пять быстрозакручивающихся винтов (см. Рис. 10) и привести его в одно из сервисных положений (см. Рис. 11) вытянув на себя.

! При обслуживании горелки или котла должны быть полностью отсоединены газовые шланги. Перед пуском убедитесь, что соединения газовых шлангов тщательно затянуты.

! Резьбовые соединения ежегодно подлежат проверке на утечку. Дефектные или изношенные прокладки необходимо заменить.

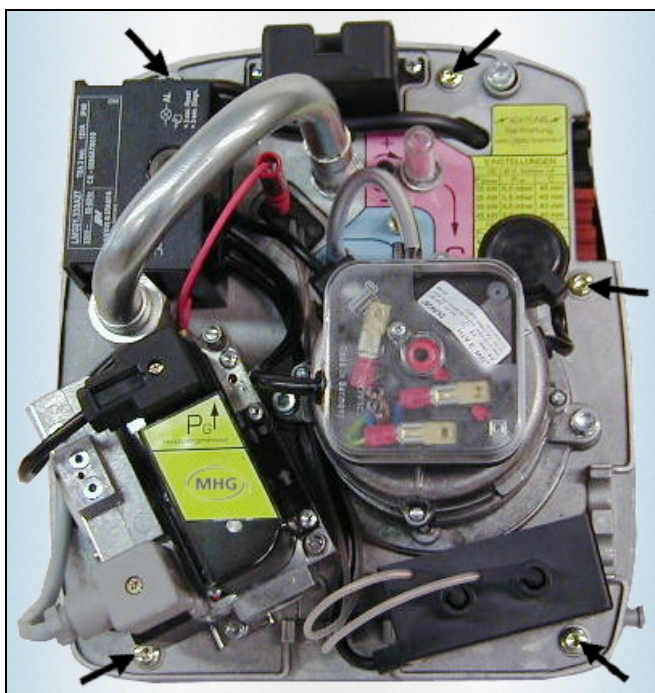


Рис. 10: Крышка корпуса с 5-ю быстрозакручивающимися винтами

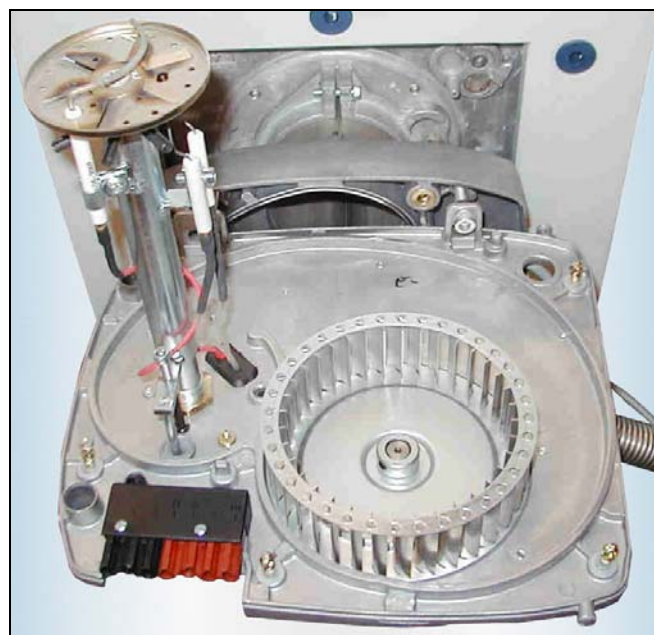


Рис. 11: Положение при обслуживании Logator GE1H

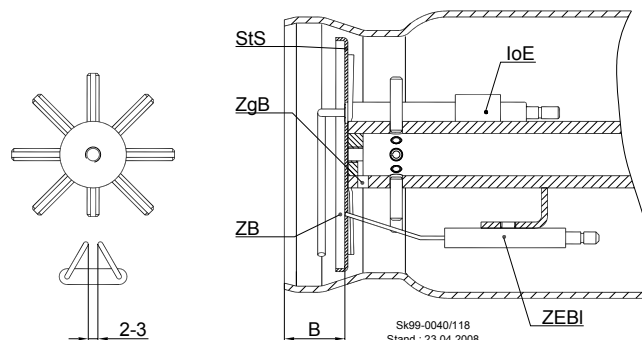


Рис. 12 Расположение запальных электродов

- Описание:
- StS Подпорная шайба
 - ZgB Отверстие розжига газа (для Logator GE1.40H)
 - ZB Отверстие розжига
 - IoE Электрод ионизации
 - ZEBI Блок запальных электродов

4. Обслуживание

Logator GE1H / 15 - 65 кВт

4.2 Контроль пламени

Контроль пламени осуществляется за счёт использования проводимости и однополярности пламени, посредством электрода ионизации.

Усилитель сигнала пламени реагирует только на однополярную составляющую сигнала пламени.

⚠ Короткое замыкание между электродом ионизации и массой приводит к аварийному отключению.

Подключение электрода ионизации - штекерное. Для подключения измерителя штекер необходимо разъединить и соединить щупы измерителя с обоими концами (см. Рис. 15 - Рис. 17).

LMG 21...A...	При напряжении в сети $U_N = AC 230 V$
Напряжение на щупе между клеммой 1 и клеммой 2. т.е.Массой (Прибор для измерения постоянного напряжения $R_i \geq 10 M\Omega$)	$\leq U_N$
Пороговые значения Включение (Наличие пламени) (Измерительный прибор постоянного тока $R_i \leq 5 k\Omega$) Выключение (Отсутствие пламени) (Прибор измерения постоянного тока $R_i \leq 5 k\Omega$)	$\geq DC 1 \mu A$ $\leq DC 0,5 \mu A$
Необходимый ток для стабильной работы	$\geq 2 \mu A$
Мах. Замыкание между 1 и второй Клеммами 2 т.е.Массой (Прибор для измерения переменного тока $R_i \leq 5 k\Omega$)	AC 50 μA

LMG 21...B...	При напряжении в сети $U_N = AC 230 V$
Напряжение на щупе между клеммой 1 и клеммой 2. т.е.Массой (Прибор для измерения постоянного напряжения $R_i \geq 10 M\Omega$)	$\leq U_N$
Пороговые значения Включение (Наличие пламени) (Измерительный прибор постоянного тока $R_i \leq 5 k\Omega$) Выключение (Отсутствие пламени) (Прибор измерения постоянного тока $R_i \leq 5 k\Omega$)	min. 2 μA max. 1,6 μA
Необходимый ток для стабильной работы	min. 3 μA
Мах. Замыкание между 1 и второй Клеммами 2 т.е.Массой (Прибор для измерения переменного тока $R_i \leq 5 k\Omega$)	100 μA

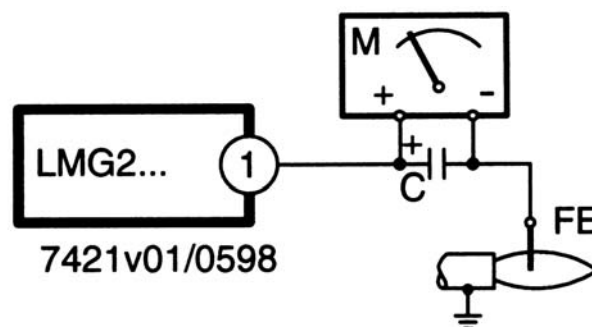


Рис. 13: Схема подключения измерительного прибора
 С Конденсатор электролитный
 100...170 μF ;
 DC 10...25 V; для цифровых
 измерителей
 FE Электрод ионизации
 M Измеритель R_i max. 5000 Ω

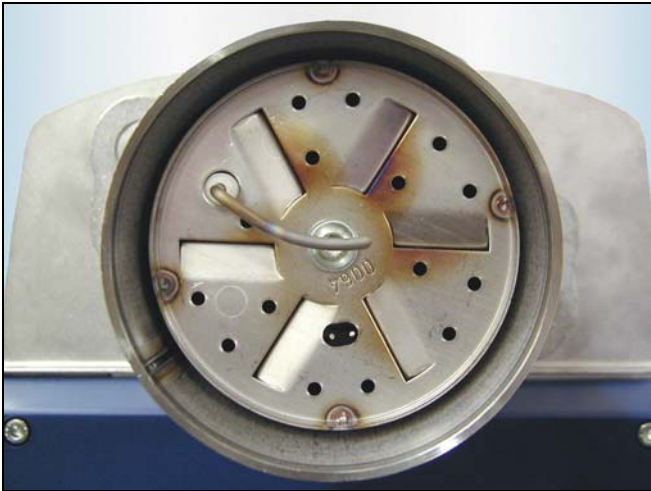


Рис. 14: Расположение электрода ионизации

Ионизационный ток в рабочем состоянии:
Logatop GE 1.40 H: 20-30 μA
Logatop GE 1.65 H: 10-20 μA



Рис. 15:

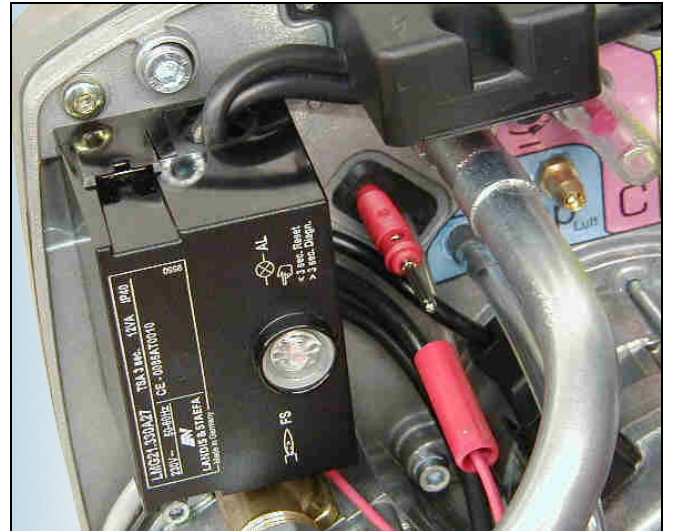


Рис. 16:

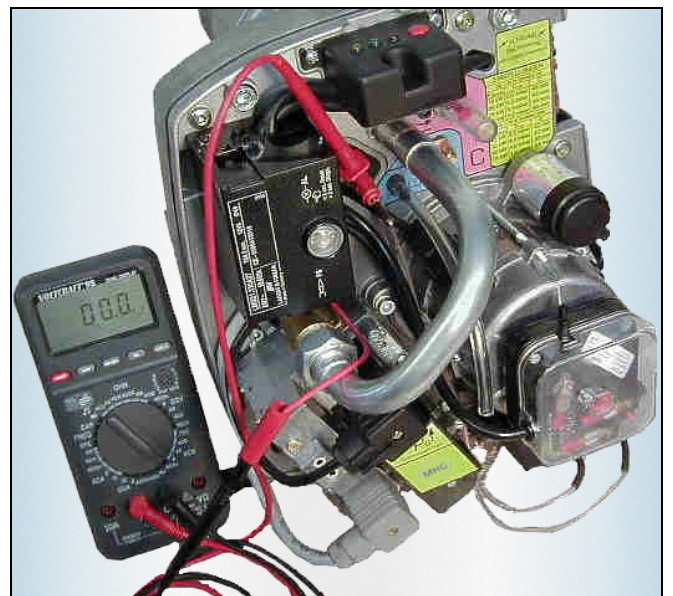

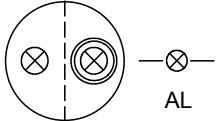


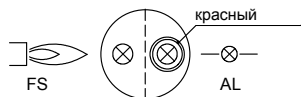
Рис. 17:

5.1 Управление автоматом LMG 21...

 Автомат управления LMG 21 располагает системой глубокой диагностики которая позволяет, сигнализировать причины ошибки . абз 5.2).

<ul style="list-style-type: none"> Автомат управления в положении ошибки. ⇒ горит красный сигнал. 	<ul style="list-style-type: none"> Разблокировка В теч. 0,5...3 сек удерживать кнопку разблокировки Диагностика ошибки > 10 сек. ожидание Нажать и удерживать кнопку разблокировки > 3 сек. Расшифровать код мигания красной лампочки – сигнализатора ошибки. ⇒ «таблица кодов возможной ошибки»
--	--

5.2 Диагностика причин ошибки.



После аварийного отключения красная лампа горит постоянно.

Диагностика причин ошибки происходит исходя из следующей последовательности:

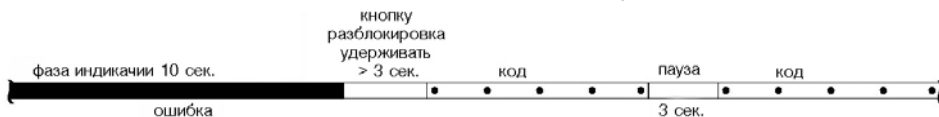


Таблица кодов ошибок	
Мигающий код	Возможная причина
2 x мигание ●●	Нет образования пламени по истечению контрольного времени (TSA) - не исправен или загрязнён датчик электрода - не исправен или загрязнён топл.вентиль - неверная настройка горелки - перепутаны фазовый и нулевой провод
3 x мигание ●●●	Не закрывается клапан напора воздуха - не работает реле давления воздуха - неверно настроено реле давления воздуха - не работает электромотор
4 x мигание ●●●●	Клапан реле давления воздуха не открывается или посторонний свет при пуске - не работает реле давления воздуха - неверно настроен реле давления воздуха
5 x мигание ●●●●●	Посторонний свет во время продува - или внутренняя неисправность прибора
7 x мигание ●●●●●●	Отрыв пламени во время работы - неверная установка горелки - неисправные или загрязнённые топливные вентили - Замыкание между электродом датчика и массой
8...17 x мигание ●●●●●●● ●●●●●●● ●●●●●●●	Свободен
18 x мигание ●●●●●●●● ●●●●●●●●	Клапан напора воздуха (LDW) открывается во время продува или работы - реле давления воздуха неверно настроен - 4-кратный отрыв пламени в работе (LMG25)
19 x мигание ●●●●●●●● ●●●●●●●●	Ошибка в выходных контактах - нарушена полярность подключения - посторонний ток на выходных клеммах
20 x мигание ●●●●●●●● ●●●●●●●●	Внутренняя неисправность прибора - проверить запальный кабель

Во время диагностики причин ошибки на выходах автомата управления напряжение отсутствует.

- Горелка остаётся выключенной.
- Исключение, Сигнал об ошибке «AL» на клемме 10

- Повторное включение горелки возможно только после разблокировки LMG 2...

После каждого аварийного отключения возможна моментальная разблокировка! Для этого нажать кнопку разблокировки, удерживая min. 0,5 сек., max. 3 сек.



Защита от нарушения полярности

При нарушении полярности между фазой и нулевым проводом менеджер горения производит аварийное отключение по истечению времени безопасности (TSA).

6. Техническая документация

Logator GE1H / 15 - 65 кВт

6.1 Технические характеристики и электроподключения

Подключение к электросети:	230 V, 50 Гц
Параметры подключения:	ок. 160 Вт
Мощность двигателя:	70 Вт
Вес:	ок. 13 кг.
Газ(виды):	Природн.- Сжиж.газ
Номер испытанного образца:	CE-0085AQ0916

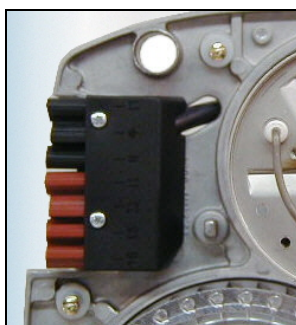


Рис. 18:
Электроподключения
Logator GE1H



Рис. 19:
Настроечный болт Logator
GE1H с мерной В- шкалой

6.2 Таблица основных параметров и настроек для природного газа.

Тип горелки	Катал.- №.	Мощ- ность кВт	Объём газа [м³/ч]	В Настр. [мм]	Напор вентилятора [мбар]	Давление в форсунке [мбар]	Воздухо- заборник	Давление в камере сгорания [мбар]
Logator GE1.40HN-0021	7747208656	15	1,5	26,0	5,0	5,5	0*	ок. 0,10
		25	2,5	24,5	6,0	7,0	1	ок. 0,15
		35	3,5	22,5	6,0	7,7	1,5	ок. 0,20
		45	4,5	20,5	6,0	9,0	4,5	ок. 0,25
Logator GE1.65HN-0023	7747208658	45	4,5	23,0	6,0	7,5	2,5	ок. 0,25
		55	5,5	21,0	6,0	9,5	3	ок. 0,30
		65	6,5	18,5	5,0	8,5	3	ок. 0,35
		75	7,5	13,5	4,0	8,0	3	ок. 0,40

Параметры настройки Природный газ Н
ориентировочные параметры:

Теплотворная способность газа (НУ): 10,0 кВтч/м³: CO₂: 9,5 Vol.%.
Необходимое давление газа: 20 мбар(номинальное), максимум. 70 мбар,
минимум 12 мбар.

Строки выделенные серым:

Заводские настройки горелки

* Воздухозаборник без направляющего элемента при мощности < 24 кВт

6.3 Таблица основных параметров и настроек для сжиженного газа.

Тип горелки	Катал.- №г.	Мощ- ность кВт	Объём газа [м³/ч]	В Настр. [мм]	Напор вентилятора [мбар]	Давление в форсунке [мбар]	Воздухо- заборник	Давление в камере сгорания [мбар]
Logatop GE1.40HF-0022	7747208657	19	0,75	31,5	5,6	6,3	0*	ок. 0,00
		25	0,98	25,5	6,0	7,0	1	ок. 0,02
		35	1,39	23,5	6,0	8,0	1,5	ок. 0,03
		45	1,80	21,0	6,0	9,0	3	ок. 0,03
Logatop GE1.65HF-0024	7747208659	45	1,77	23,0	6,0	8,7	2	ок. 0,05
		55	2,16	21,5	6,0	10,1	2	ок. 0,05
		65	2,57	18,5	5,0	10,7	2	ок. 0,05
		75	2,95	12,5	4,0	11,0	4,5	ок. 0,05

Параметры настройки сжиженный газ Н
ориентировочные параметры:

Теплотворная способность газа (НУ): 25,89 кВтч/м³; CO₂: 11,5 Vol.%;
Необходимое давление газа: 50 мбар(номинал), максимум 70 мбар.

Строки выделенные серым:

Заводские настройки горелки

* Воздухозаборник без направляющего элемента при мощности < 24 кВт

6.4 Электрическая схема.

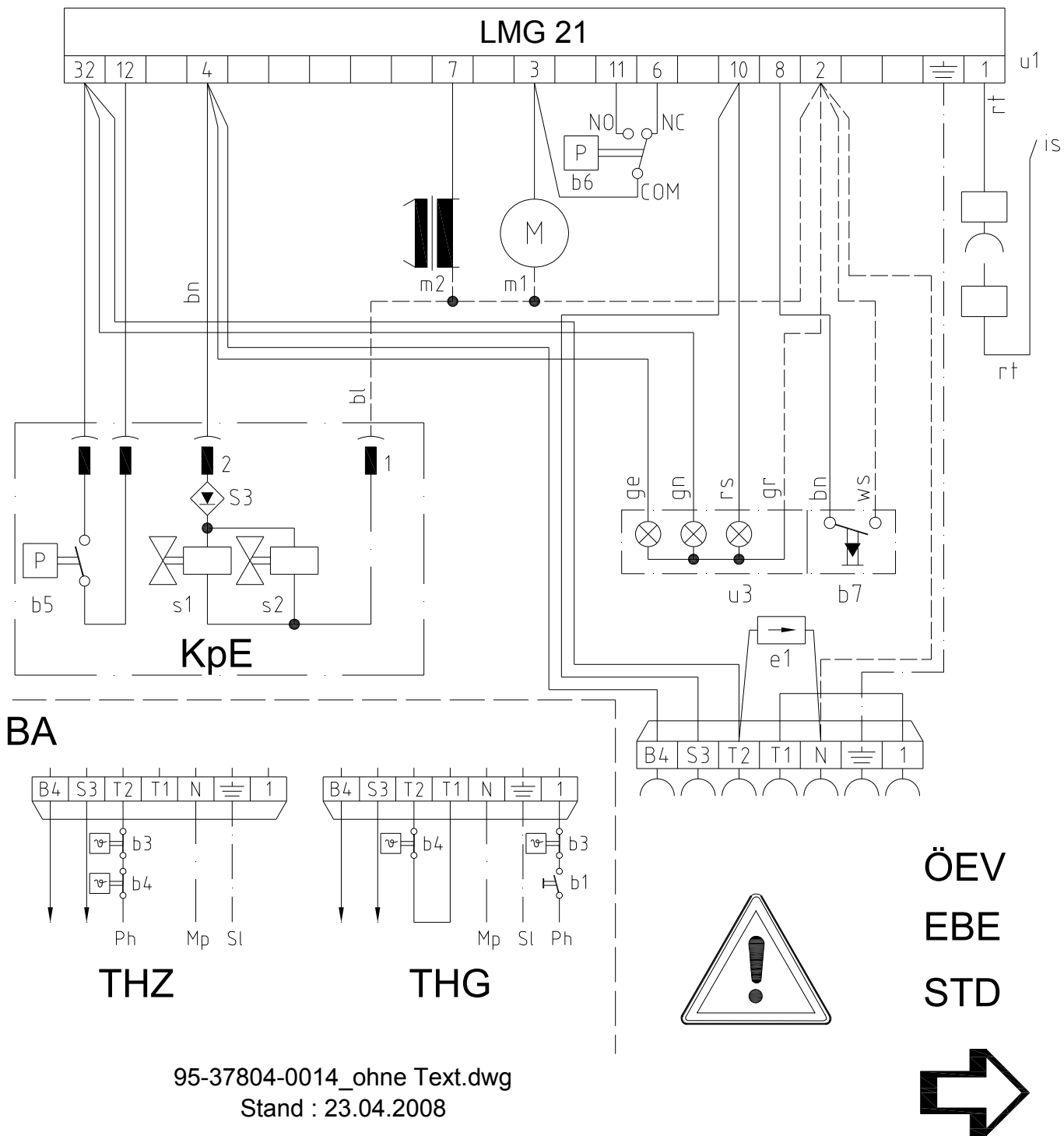




Рис. 20:

Описание к Рис. 20

Сокращение	Значение
	Внимание: Соблюдайте полярность подключений!
	Штекерные подключения в соотв. с DIN 4791Схема рассчитана на заземлённый менеджер горения! В сети с незаземлённым нулевым проводом контроль ионизации клемма 2 должна быть соединена РС-цепью ARC 4 668 9066 0 с заземляющим проводом!
b1	Выключатель
b3	Предохранительный термостат
b4	Переключающий термостат
b5	Реле давления газа
b6	Реле давления воздуха
b7	Кнопка разблокировки на контрольной панели
e1	Предохранитель
is	Электрод ионизации
m1	Двигатель с конденсатором
m2	Запальный трансформатор
s1	Магнитный клапан
s2	Магнитный клапан
s3	Выпрямитель
u1	Менеджер горения
u3	Контрольная панель
bl	Синий
bn	Коричневый
ge	Жёлтый
gn	Зелёный
gr	Серый
rs	Розовый
rt	Красный
ws	Белый
B4	Время работы
S3	ошибка
BA	внешние подключения
EVE	Клеммы заземления соединить с заземляющим проводом.
KpE	Компактный прибор
ÖEV	Соблюдайте местные требования электробезопасности.
THG	Термостаты параллельно
THZ	Термостаты последовательно

6.5 Рабочее поле

Нижеприведённый график иллюстрирует объём расходуемого газа в зависимости от мощности горелки в м³/ч.

Данный график предусматривает сопротивление камеры сгорания стандартного котла.

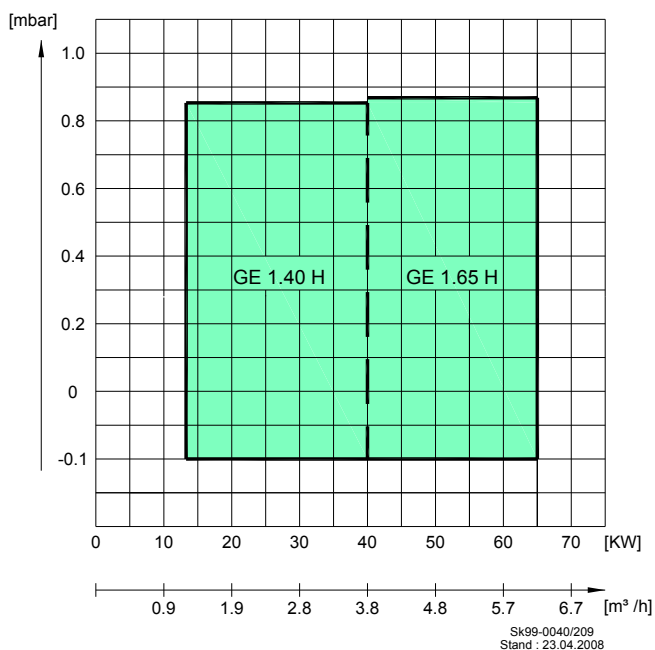
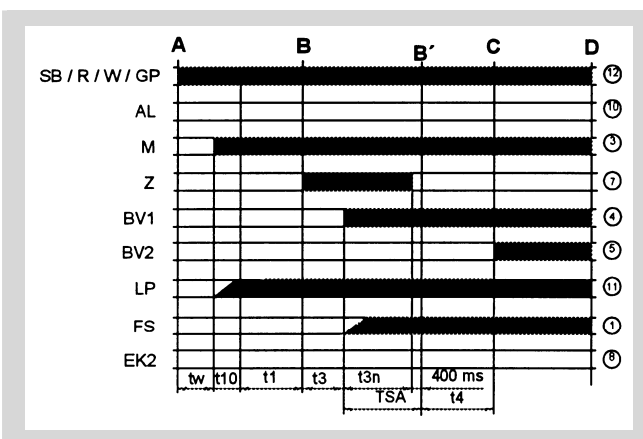


Рис. 21: Диаграмма газовой вентиляторной горелки Logator GE1H

Описание:

Сокращение	Значение
мбар	Максимальное давление в камере сгорания
кВт	Мощность котла
м³/час	Объём газа в час

6.6 Менеджер горения LMG 21.330



Условные обозначения:

- A Команда на запуск (включение через «R»)
- B-B' Интервал образования пламени
- C Достижение рабочего состояния
- C-D Рабочее состояние (Производство тепла)
- D Регулирующее отключение через «R»
 - Горелка отключается незамедлительно
 - Автомат без задержки готов к повторному запуску
- AL Сигнал об ошибке (Авария)
- BV... Топливный клапан
- EK2 Дист.кнопка разблокировки
- FS Сигнализатор пламени
- GP Реле давления газа
- LP Реле давления воздуха
- M Двигатель вентилятора
- R Регулятор температуры - / давления
- SB Предохранитель
- W Реле температуры- / Реле давления
- Z Запальный трансформатор

tw (min ¹)	ca. 2,5	Время ожидания
t1 (сек.)	30	Время предв.продувки
TSA max. (сек.)	3	Время безопасности
t3n (сек.)	2	Время зажигания TSA
t3 (сек.)	2	Время предварительного зажигания
t4 (сек.)	15	Интервал «TSA окончание-BV2» или. «BV1-LR»
t10 min. ¹ (сек.)	5	Время контроля герметичности

¹) макс. 65 сек.

Недостаточное напряжение:

Аварийное отключение при:

- Напряжении менее, чем AC 160 В
- Повторный запуск при напряжении не менее AC 195 В



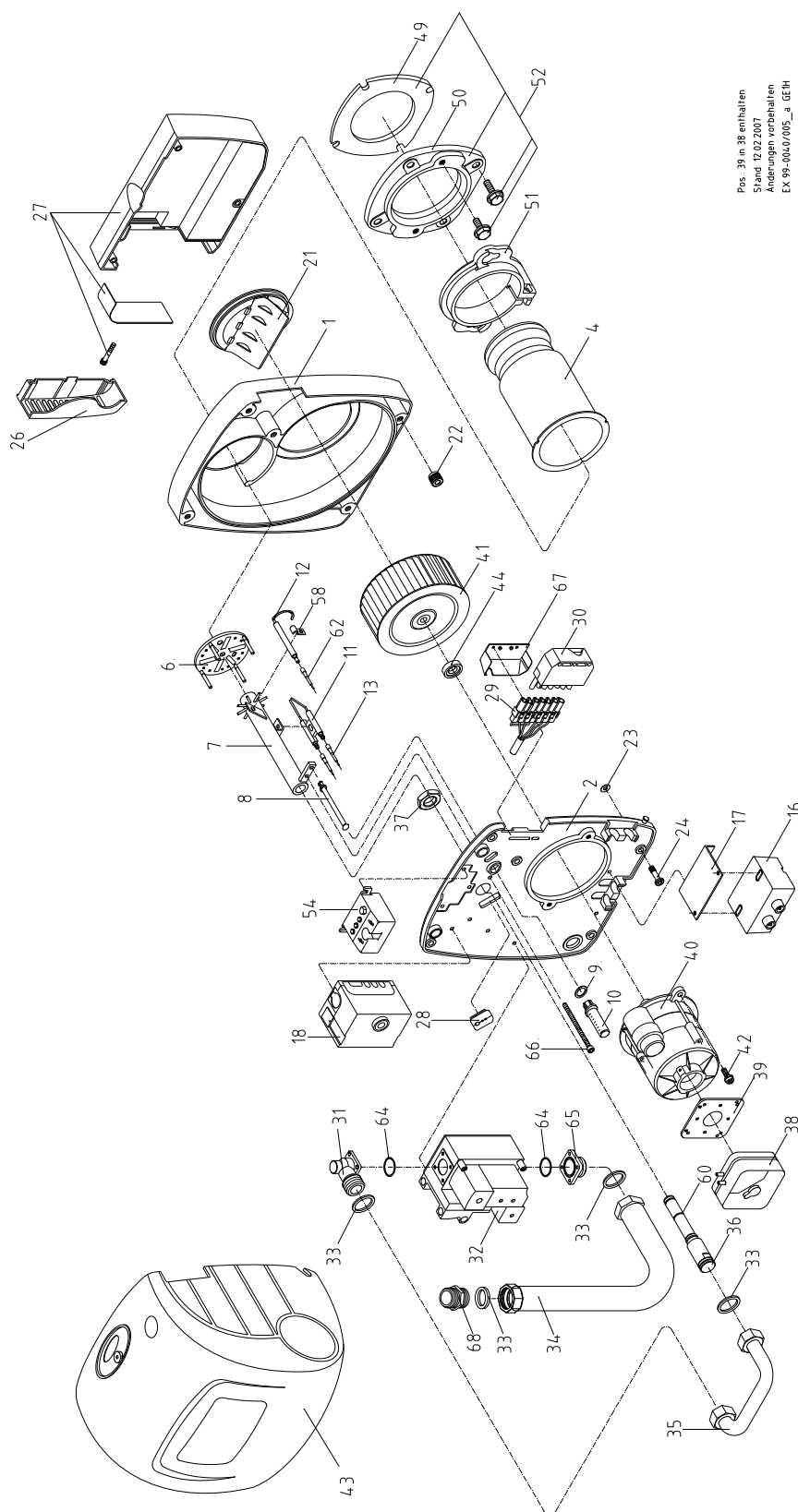
Защита от нарушения полярности

При нарушении полярности между фазой и нулевым проводом менеджер горения производит аварийное отключение по истечении времени безопасности (TSA).

Разблокировка LMG 2...

После каждого аварийного отключения возможно незамедлительная разблокировка! Для этого кнопку разблокировки удерживать от min. 0,5 сек., до max 3 сек.

6.7 Деталировочный чертёж Logatop GE1H



Pos. 39 in 38 enthalten
Stand: 12.02.2007
Änderungen vorbehalten
EX: 95-004.0/005_3_GE1H

Рис. 22:

6.8 Описание детализованного чертежа Logatop GE1H

Pos.	Logatop GE1.40HN -0021	Logatop GE1.40H F-0022	Logatop GE1.65HN -0023	Logatop GE1.65H F-0024	Обозначение (наименование детали)	Номер детали
1	1	1	1	1	Корпус в сборке	7747209268
2	1	1	1	1	Крышка корпуса в компл.	7747209589
4	1	1	1	1	Пламенная труба	7747209606
6	1	1	-	-	Подпорная шайба GE1.40H	7747209638
6	-	-	1	1	Подпорная шайба GE1.65H	7747209639
7	1	-	-	-	Трубка форсунки GE1.40HN	7747209616
7	-	1	-	1	Трубка форсунки GE1HF	7747209618
7	-	-	1	-	Трубка форсунки GE1.65HN	7747209617
8	1	1	1	1	Тяга настройки В-Маß.	7747209651
10	1	1	1	1	Колпачок со шкалой GE1H	7747209650
11	1	1	1	1	Блок запальных электродов	7747209680
12	1	1	1	1	Электрод ионизации	7747209685
13	2	2	2	2	Запальный кабель со штекерной гильзой, 500 mm	7747209550
16	1	1	1	1	Запальный трансформатор EBI с кабелем, электронный	7747209820
17	1	1	1	1	Опора запального трансформатора	7747209601
18	1	1	1	1	Менеджер горения LMG 21	7747209792
19	1	1	1	1	Воздухонаправляющий уголок	7747209312
21	1	1	1	1	Воздухозаборник	7747209297
22	5	5	5	5	Втулка Rapier	7747209338
23	5	5	5	5	Предохранительная шайба	7747209336
24	5	5	5	5	Шпилька соединительная Rapier 6x23 mm	7747209340
26	1	1	1	1	Крышка канала воздухозаборника.	7747209315
27	1	1	1	1	Шумопоглотитель воздухозаборника в компл.	7747209291
28	1	1	1	1	Проводной канал	7747209745
29	1	1	1	1	Штекер с кабелем 7-жильный	7747209547
30	1	1	1	1	Разъём штекерн.(Котёл)	7747209757
31	2	2	2	2	Уголок фланцевый для газового клапана CG 10	7747209667
32	1	1	1	1	Клапан газовый CG 10	7747209654
33	4	4	4	4	Кольцо уплотнительное 17x24x2, Klingersil	7747209848
34	1	1	1	1	Газовый шланг	7747209668
35	1	1	1	1	Колено газовой трубки	7747209619
36	1	1	1	1	Газовая трубка GE 1 H	7747209620
37	1	1	1	1	Шестигранная гайка G ½ плоская	7747209860
38	1	1	1	1	Реле давления воздуха LGW3-A1H	7747209768
39	1	1	1	1	Фланец посадочный реле давления воздуха	7747209327
40	1	1	1	1	Эл.Мотор с конденсатором, 70 W	7747209809
40	1	1	1	1	Конденсатор 3 µF, FHP 90W	7747209823
41	1	1	1	1	Крыльчатка вентилятора, 133x42,4 mm	7747209574
43	1	1	1	1	Кожух горелки в компл. GE 1H	7747209595

Pos.	Logatop GE1.40HN -0021	Logatop GE1.40H F-0022	Logatop GE1.65HN -0023	Logatop GE1.65H F-0024	Обозначение (наименование детали)	Номер детали
44	1	1	1	1	Шайба крыльчатки	7747209584
49	1	1	1	1	Прокладка головки горелки	7747209419
50	1	1	1	1	Фланец присоединения к котлу	7747209357
51	1	1	1	1	Фланец пламенной трубы GE 1H	7747209358
52	1	1	1	1	Фланец присоединения к котлу в компл.	7747209359
54	1	1	1	1	Контрольная панель	7747209571
58	1	1	1	1	Изоляция электрода ионизации	7747209845
60	2	2	2	2	Прокладка кольцевая газовой трубки	7747209864
62	1	1	1	1	Ионизационный кабель	7747209669
64	2	2	2	2	Прокладка кольц. 21,89x2,62 для фланца	7747209863
65	1	1	1	1	Фланец для газового клапана CG 10	7747209666
66	1	1	1	1	Цилиндрический болт, М5x80	7747209853
68	1	1	1	1	Ниппель двойной, ред, 3/4 x 1/2	7747209843

6.9 Размеры Logatop GE1H

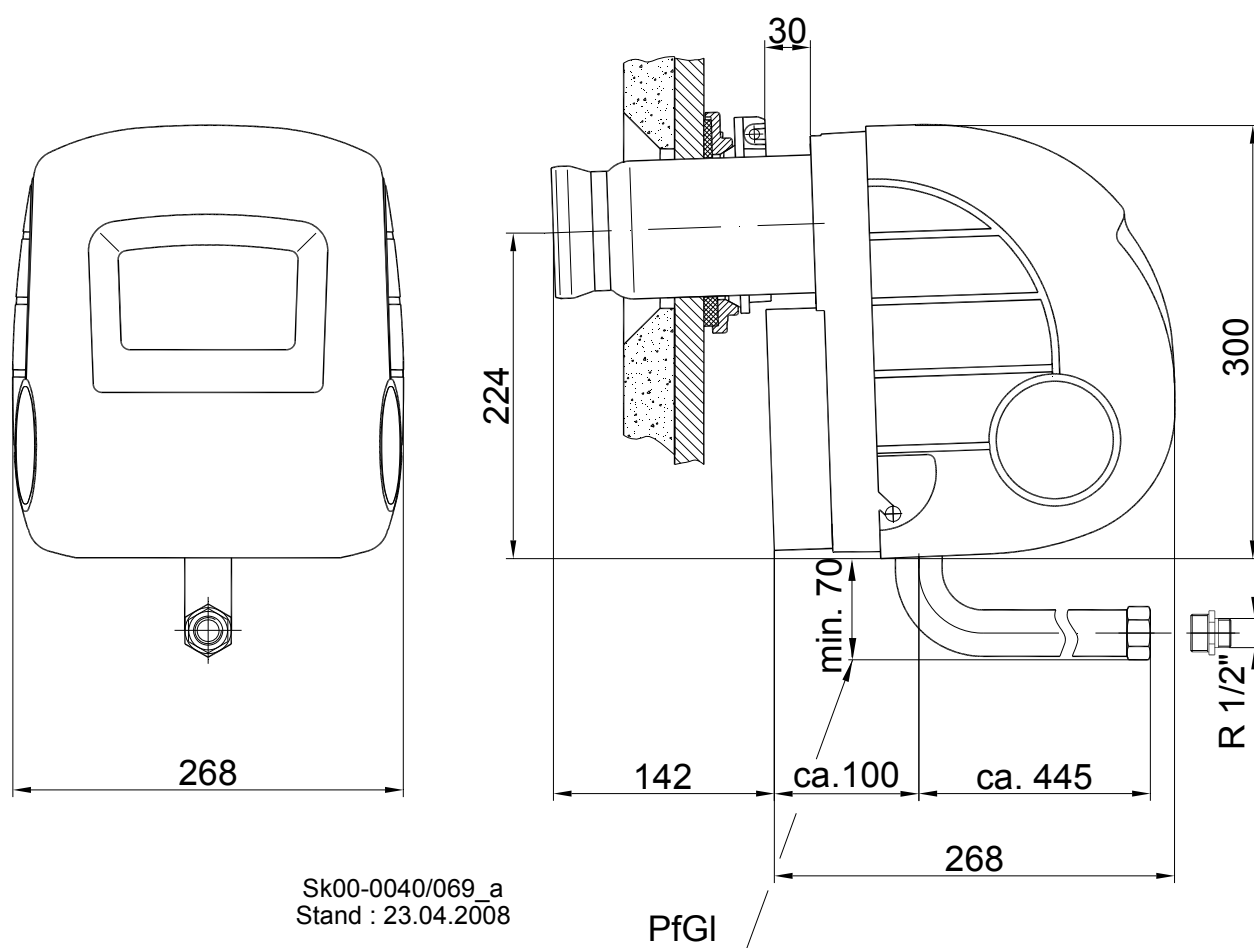


Рис. 23: Описание: PfGI - Место для газового шланга

7.1 Гарантийные обязательства

Горелка будет функционировать безупречно при профессиональной установке и пусконаладке, а так же при использовании газообразного топлива 2 и 3 семейства в соответствии с предписанием DVGW, G 260.

Гарантия распространяется на 24 месяца после ввода в эксплуатацию, однако в случае пересылки может быть продлена до 27 месяцев и ограничивается заменой вышедших из строя деталей.

Подробности изложены в паспорте изделия.

7.2 Запасные части

При замене использовать только оригинальные детали, некоторые компоненты изготавливаются специально только для данных горелок.

При заказе детали указывайте номер горелки.

Все размеры в мм.
Могут быть внесены технические изменения и установлены другие компоненты.

7.3 Указание по транспортировке



Внимание!

При использовании непригодного для перевозки транспорта у оборудования могут появиться сильные повреждения.

Поэтому:

- Осторожно выполнять работы по разгрузке/погрузке, внутренних перемещениях и доставках. Соблюдайте транспортные обозначения на упаковке.
- Не подвергать оборудование сильным ударам т. к. возможно повреждение оборудования из-за ударов при транспортировке.
- Удалять упаковку только непосредственно перед монтажом горелки.
- Использовать только предусмотренные для этого захваты.



Осторожно!

Вследствие ненадлежащего обращения при транспортировке есть возможность получения травм.

Во избежание получения травм, таких как: порезы, ушибы, удары, при обращении с оборудованием и транспортировке необходимо использовать средства индивидуальной защиты – защитную обувь, защитные перчатки.

7.4 Указание по приемке оборудования

При приемке оборудования незамедлительно обратите внимание на комплектность и отсутствие повреждений при транспортировке.

При наличии явных повреждений при транспортировке действуйте как указано ниже:

- Указать повреждения в транспортных и отгрузочных документах.
- Написать рекламацию.

7.5 Указание к хранению

Не допускается выпадение росы, обледенение и намокание поверхностей.

Температура хранения: -10°C ... +50°C
Влажность: < 95%

7.6 Обращение с упаковочным материалом



Внимание!

Не разрешать детям играть с пластиковыми пленками и пакетами, не оставлять упаковочный материал без присмотра, не разрешать детям брать его в руки.

7.7 Возможность переработки и утилизации упаковочного материала.

Переработка: весь упаковочный материал (картонные изделия, наклейки, вложения, пластиковые пленки и пакеты) подлежит утилизации и переработке.



Свидетельство производителя

В соотв. с § 7 (2) 1. BImSchV

Гамбург, 04.10.2011

Настоящим фирма MHG Heiztechnik GmbH подтверждает для ниже представленных газовых горелок:

Продукт	Газовая вентиляторная горелка
тип /испытуемый образец-Nr.	GE 1.40 - 1.65 H / CE-0085AQ0916
Нормы испытаний	DIN EN 676
Орган, проводивший испытания	Gaswärme Institut (GWI) Essen
Система управления качеством	DIN EN ISO 9001
Сертификация	Germanischer Lloyd (GLC)

Данные продукты соответствуют требованиям и приведённым нормам, а так же являются полным аналогом образцов предъявленных для испытаний в вышеуказанный орган. Данное свидетельство не является гарантией идентичности свойств изделий.

Кроме того показатели оксида азота предусмотренные в §7 (2) 1. BImSchV в количестве не более 80 mg/kWh в данной горелке значительно ниже.

В соответствии с DIN EN 297 произведённые горелки соответствуют классу NOx 3. (≤ 80 mg/kWh).

Вышеуказанные горелки предназначены исключительно для установки в котлы, которые в свою очередь должны быть допущены к эксплуатации в соответствии с определёнными нормами и предписаниями.

От производителя котлов требуется гарантия о соблюдении всех предписаний о совместимости котлов и горелок.

Сертификат соответствия

Гамбург, 14.10.2005

MHG Heiztechnik GmbH настоящим удостоверяет, что нижеперечисленные вентиляторные горелки:

Серии GE 1H испытуемый образец-Nr. CE-0085AQ0916

Соответствуют испытанному образцу, как описано в протоколе испытаний ЕС.

Они соответствуют действующим требованиям для газовых приборов установленным инструкцией 90/396 ЕЭС от 29.06.1990

MHG Heiztechnik GmbH

M. Niedermayer

i.V.

i.V. R. Gieseler



Основные данные и передача оборудования в пользование

Тип _____

Потребитель _____

Заводской номер _____

Местонахождение _____

Фирма, установившая оборудование

Вышеуказанное оборудование установлено и введено в эксплуатацию согласно техническим нормам, а также правилам строительного надзора и законодательным предписаниям.

Потребителю передана техническая документация. Пользователь ознакомлен с правилами по технике безопасности, эксплуатации и техническому обслуживанию вышеуказанного оборудования.

Дата, подпись фирмы, установившей оборудование

Дата, подпись потребителя

- **Россия**
115201, Москва, ул. Котляковская, 3
Телефон: (495) 510-33-10
Факс: (495) 510-33-11
info@bosch-buderus.ru
- **Казахстан**
Почтовый адрес
ул. Сейфуллина, 51
050008, г. Алматы, Республика Казахстан
Телефоны (727) 69-61-40, 69-61-98
Факс: (727) 251-10-56
info@bbt.kz
- **Украина**
02660, Київ, вул. Крайня 1
Телефон: (044) 390 71 93
Факс: (044) 390 71 94
info@buderus.ua
- **Германия**
35573 Ветцлар
info@heiztechnik.buderus.de

Buderus