

Инструкция по монтажу и
сервисному
обслуживанию
для специалистов

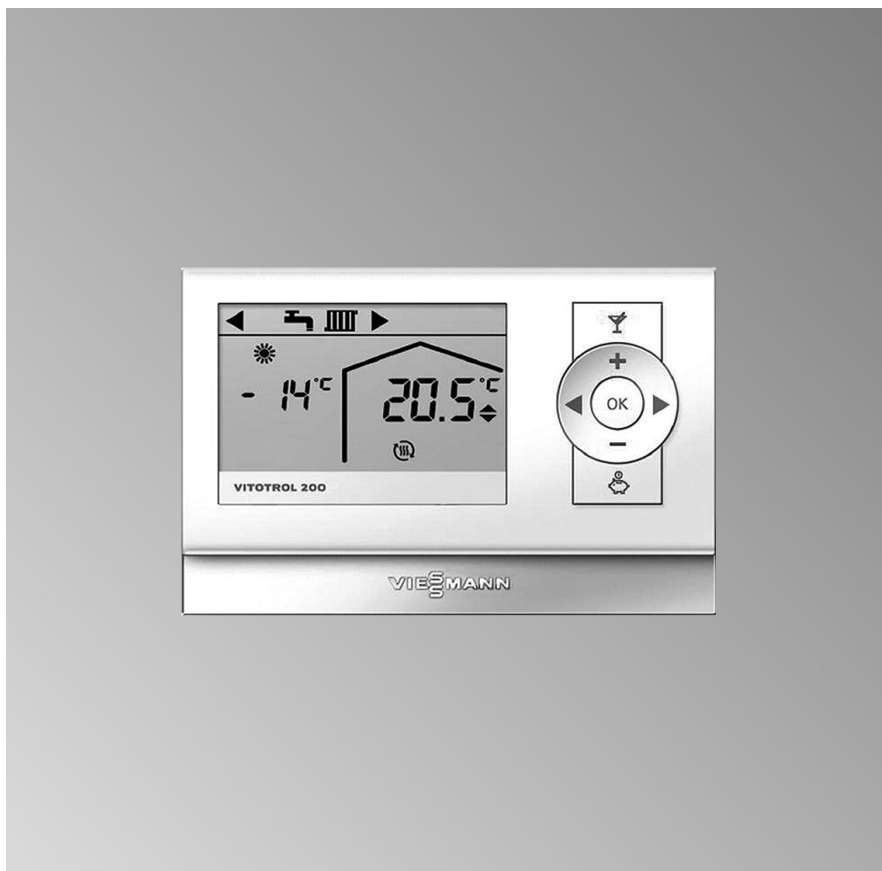
VIESSMANN

Vitotrol 200A

Устройство дистанционного управления, № заказа 7438 363



VITOTROL 200A



Указания по технике безопасности



Во избежание опасных ситуаций, физического и материального ущерба просим строго придерживаться данных указаний по технике безопасности.

Указания по технике безопасности



Опасность

Этот знак предупреждает об опасности причинения физического ущерба.



Внимание

Этот знак предупреждает об опасности материального ущерба и вредных воздействий на окружающую среду.

Указание

Сведения, которым предшествует слово "Указание", содержат дополнительную информацию.

Целевая группа

Данная инструкция предназначена исключительно для аттестованных специалистов.

- Работы на газовом оборудовании разрешается выполнять только специалистам по монтажу, имеющим на это допуск ответственного предприятия по газоснабжению.
- Электротехнические работы разрешается выполнять только специалистам-электрикам, аттестованным на выполнение этих работ.
- Первичный ввод в эксплуатацию должен осуществляться изготовителем установки или аттестованным им специализированным предприятием.

Предписания

При проведении работ должны соблюдаться

- законодательные предписания по охране труда,
- законодательные предписания по охране окружающей среды,
- требования организаций по страхованию от несчастных случаев на производстве,
- соответствующие правила техники безопасности по DIN, EN, ГОСТ, ПБ и ПТБ

Указания по технике безопасности (продолжение)

При запахе газа



Опасность

При утечке газа возможны взрывы, следствием которых могут явиться тяжелейшие травмы.

- Не курить! Не допускать открытого огня и искрообразования. Категорически запрещается пользоваться выключателями освещения и электроприборов.
- Закрывать запорный газовый кран.
- Открыть окна и двери.
- Вывести людей из опасной зоны.
- Находясь вне здания, известить уполномоченное специализированное предприятие по газо- и электроснабжению.
- Находясь в безопасном месте (вне здания), отключить электропитание здания.

При запахе продуктов сгорания



Опасность

Продукты сгорания могут стать причиной опасных для жизни отравлений.

- Вывести отопительную установку из эксплуатации.
- Проветрить помещение, в котором находится установка.
- Закрывать двери в жилые помещения.

Работы на установке

- При использовании газового топлива закрыть запорный газовый кран и защитить его от случайного открытия.
- Выключить электропитание установки (например, посредством отдельного предохранителя или главным выключателем) и проконтролировать отсутствие напряжения.
- Принять меры по предотвращению повторного включения установки.



Внимание

Под действием электростатических разрядов возможно повреждение электронных элементов.
Перед выполнением работ прикоснуться к заземленным предметам, например, к отопительным или водопроводным трубам для отвода электростатического заряда.

Ремонтные работы



Внимание

Ремонт элементов, выполняющих защитную функцию, не допускается по соображениям эксплуатационной безопасности установки.
Дефектные элементы должны быть заменены оригинальными деталями фирмы Viessmann.

Указания по технике безопасности (продолжение)

Дополнительные элементы, запасные и быстроизнашивающиеся детали



Внимание

Запасные и быстроизнашивающиеся детали, не прошедшие испытание вместе с установкой, могут ухудшить эксплуатационные характеристики. Монтаж не имеющих допуска элементов, а также неразрешенные изменения и переоборудования могут отрицательным образом повлиять на безопасность установки и привести к потере гарантийных прав.

При замене использовать исключительно оригинальные детали фирмы Viessmann или запасные детали, разрешенные к применению фирмой Viessmann.

Оглавление**Инструкция по монтажу****Последовательность монтажа**

Место монтажа.....	6
Монтаж и подключение Vitotrol 200A.....	7
Подключение нескольких устройств дистанционного управления.....	8
Монтаж панели управления.....	10
Демонтаж панели управления (при необходимости).....	11

Инструкция по сервисному обслуживанию**Ввод в эксплуатацию**

Конфигурирование устройства дистанционного управления.....	12
--	----

Технические характеристики	13
---	----

Спецификация деталей	14
-----------------------------------	----

Место монтажа

■ **Режим погодозависимой теплогенерации**

Установка в любом помещении.

■ **Режим работы с управлением по температуре помещения**

- В типовом помещении на внутренней стене, на высоте около 1,5 м от пола
- Не устанавливать вблизи окон и дверей.
- Не монтировать над радиаторами
- Не устанавливать вблизи от источников тепла (прямых солнечных лучей, камина, телевизора и т. п.)

В этом помещении не должны находиться другие регулирующие органы. Если на радиаторах установлены терморегулирующие вентили, эти вентили должны быть всегда полностью открыты.

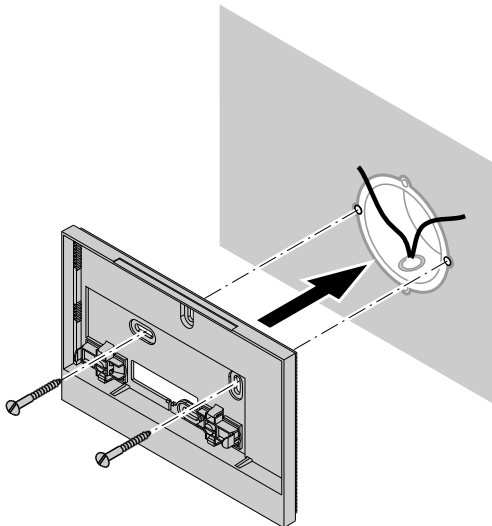
Монтаж и подключение Vitotrol 200A



Внимание

Электростатические разряды могут стать причиной повреждения электронных модулей.

Перед выполнением работ следует прикоснуться к заземленным предметам, например, к отопительным или водопроводным трубам, чтобы обеспечить отвод электростатического заряда.



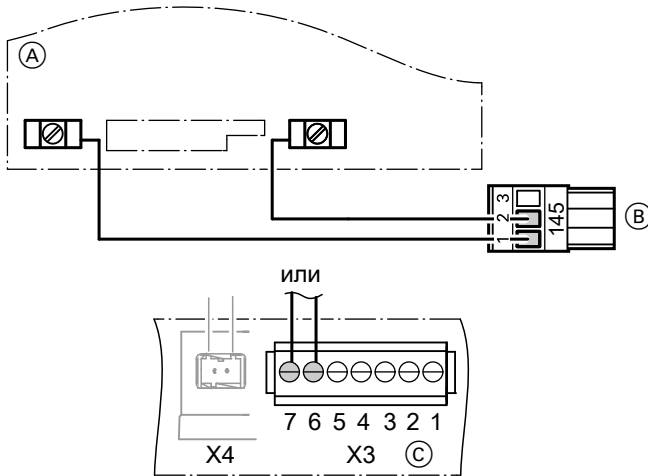
Подключение

2-жильный кабель с поперечным сечением провода мин. 0,75 мм, Длина кабеля макс. 50 м.

Указание

Запрещается прокладка кабеля к устройству дистанционного управления вместе с кабелями, несущими напряжение 230/400 В.

Монтаж и подключение Vitotrol 200A (продолжение)



- (A) Vitotrol 200A
- (B) 2-х или 3-полюсный штекер штекер 145 (к контроллеру или к концентратору шины KM-BUS)
- (C) Погодозависимый контроллер настенного котла

Подключение нескольких устройств дистанционного управления

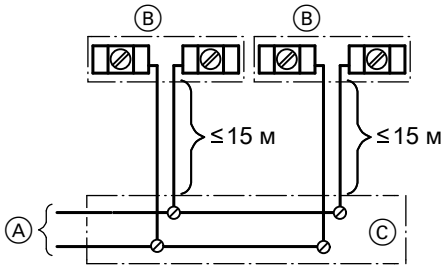
К контроллеру водогрейного котла возможно подключение не более 2 устройств дистанционного управления, также возможно подключение одного Vitotrol 200A и одного Vitotrol 300A.



Инструкция по монтажу Vitotrol 300A

Подключение нескольких устройств дистанционного... (продолжение)

Вариант 1

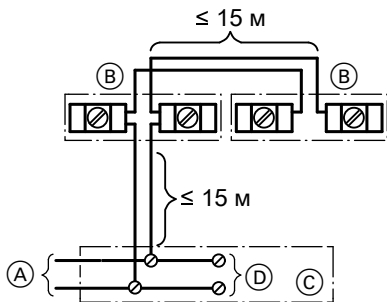


- (A) К контроллеру или к концентратору шины KM-BUS (подключение см. на изображении на стр. 8)
- (B) Vitotrol 200A
- (C) Розетка (предоставляется заказчиком)

- Выполняемое заказчиком подключение через розетку: Выполнить подключение в соответствии с рисунком.

- Суммарная длина всех кабелей шины KM-BUS не должна превышать 50 м.

Вариант 2



- (A) К контроллеру или к концентратору шины KM-BUS (подключение см. на изображении на стр. 8)
- (B) Vitotrol 200A
- (C) Розетка (предоставляется заказчиком)
- (D) Другие абоненты шины

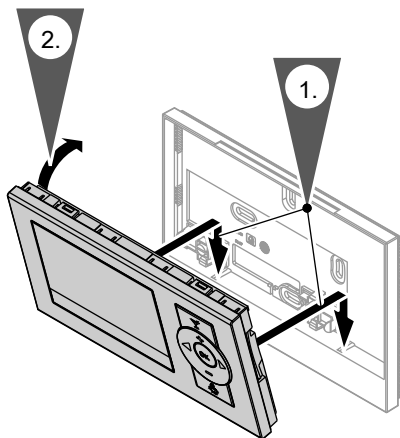
Последовательность монтажа

Подключение нескольких устройств дистанционного... (продолжение)

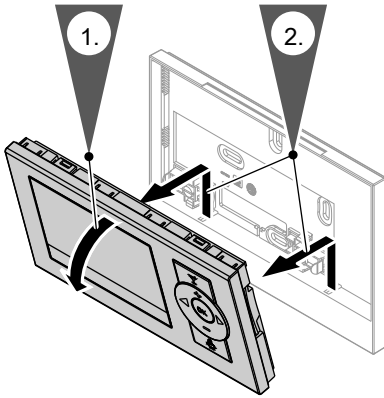
- Если подключаются несколько устройств дистанционного управления и другие абоненты шины, то их подключение должно быть выполнено через приобретаемую отдельно штепсельную розетку.
- Суммарная длина всех кабелей шины KM-BUS не должна превышать 50 м.

Монтаж панели управления

- ! **Внимание**
Электропитание устройства дистанционного управления происходит от контроллера. **Не** вставлять батареи питания в панель управления.



Демонтаж панели управления (при необходимости)





Конфигурирование устройства дистанционного управления

К контроллеру водогрейного котла могут быть подключены максимум 2 устройства дистанционного управления.

1. Включить питание на контроллере.
На дисплее дистанционного управления появляется индикация "Н 1".
2. С помощью клавиш ▲/▼ выбрать отопительный контур 1 ("Н 1"), отопительный контур 2 ("Н 2") или отопительный контур 3 ("Н 3").

3. Нажать **OK** для подтверждения. Происходит передача режима работы отопительной установки. Сегменты индикации на дисплее вращаются (может продолжаться до 5 мин).

Изменение конфигурации в процессе эксплуатации

1. Одновременно нажимать клавиши  и  на устройстве дистанционного управления в течение примерно 4 с.
2. С помощью клавиш ▲/▼ выбрать отопительный контур 1 ("Н 1"), отопительный контур 2 ("Н 2") или отопительный контур 3 ("Н 3").
3. Нажать **OK** для подтверждения. Происходит передача режима работы отопительной установки. Сегменты индикации на дисплее вращаются (может продолжаться до 5 мин).

Указание

Если назначение отопительного контура затем отменяется, то кодовый адрес A0 для этого отопительного контура на контроллере снова следует установить на значение 0 (сообщение о неисправности bC, bd, bE).

Технические характеристики

Электропитание через шину КМ-BUS

Потребляемая мощность 0,2 Вт

Класс защиты III

Вид защиты IP 30
согласно EN 60529
обеспечить при монтаже

Допустимая температура окружающей среды

- в рабочем режиме от 0 до +40 °С
- при хранении и транспортировке от -20 до +65 °С

Диапазон настройки заданной температуры помещения

3 - 37 °С.

Спецификация деталей

Указание по заказу запасных частей

При заказе указать № заказа **7438 363** и номер позиции отдельной детали (из спецификации).

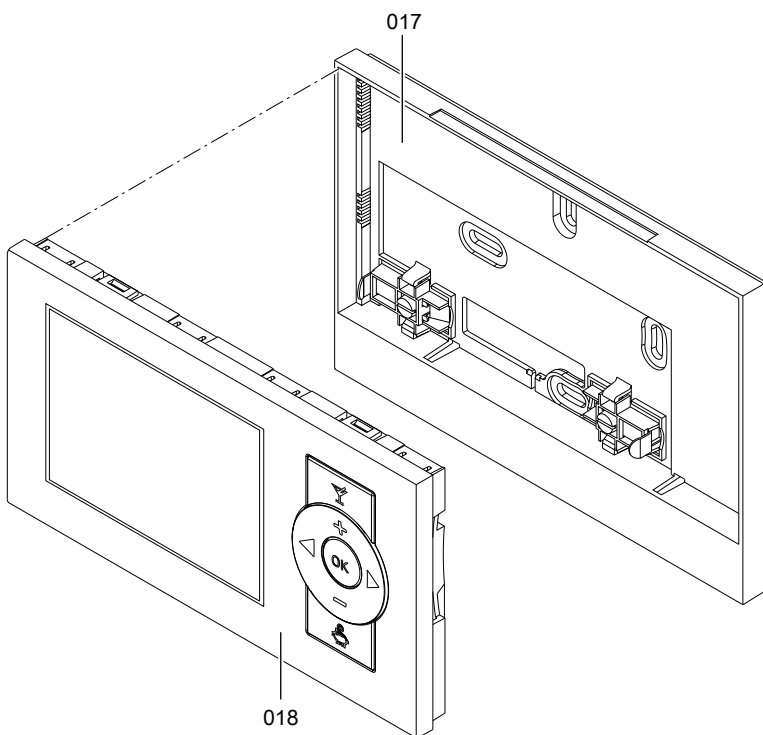
Стандартные детали можно приобрести через местную торговую сеть.

Детали

- 017 Настенная панель
- 018 Панель управления

Отдельные детали без рисунка

- 080 Руководство по монтажу и сервисному обслуживанию
- 081 Инструкция по эксплуатации



5458 254 GIUS

Сервис

ТОВ "Віссманн"
вул. Димитрова, 5 корп. 10-А
03680, м.Київ, Україна
тел. +38 044 4619841
факс. +38 044 4619843

Viessmann Group
ООО "Виссманн"
г. Москва
тел. +7 (495) 663 21 11
факс. +7 (495) 663 21 12
www.viessmann.ru

5458 254 GUS Оставляем за собой право на технические изменения.



Отпечатано на экологически чистой бумаге,
отбеленной без добавления хлора.