

# GENUS X



J>]RWJJK• K>! k• \_RWq  
?qt R \*qWJ@† @ K %†„WK  
? ]J>f^WJ@†

\*>]\* %R

GENUS X 24 **FF**  
GENUS **X** 30 **FF**  
GENUS **X** 35 **FF**

**1.**

Наименование и адрес производителя	ARISTON THERMO SPA Viale Aristide Merloni 45, 60044 Fabriano (AN), Италия
Модель	Место для наклейки
Серийный номер	
Назначение	Данное оборудование разработано в соответствии с европейскими стандартами качества и отвечает заявленным техническим характеристикам. Котел предназначен для отопления помещений и приготовления горячей воды для хозяйственно-бытовых нужд. Строго запрещается использовать котел в целях, не указанных в Руководстве по эксплуатации и Руководстве по установке и техническому обслуживанию.
Тип газа	Природный газ (метан G20), сжиженный газ (пропан G30, бутан G31)
Срок службы	10 лет

**2.**

Наименование	Количество	Примечание
Руководство по эксплуатации	1	
Руководство по монтажу и техническому обслуживанию	1	
Гарантийный талон	1	
Монтажный шаблон из бумаги	1	

**3.**

Модель \_\_\_\_\_

Серийный номер \_\_\_\_\_

Дата продажи « \_\_\_\_\_ » \_\_\_\_\_ 20 \_\_\_\_ г.

Торговая организация \_\_\_\_\_

\_\_\_\_\_  
(место печати)**4.**

Котел установлен « \_\_\_\_\_ » \_\_\_\_\_ 20 \_\_\_\_ г.

Адрес установки \_\_\_\_\_

Название организации \_\_\_\_\_

Ф.И.О. специалиста \_\_\_\_\_

\_\_\_\_\_  
(подпись)

Должность \_\_\_\_\_

\_\_\_\_\_  
(место печати)

**5.**

Котел введен в эксплуатацию « \_\_\_\_\_ » \_\_\_\_\_ 20 \_\_\_\_ г.

Название организации \_\_\_\_\_

Ф.И.О. специалиста \_\_\_\_\_

(подпись)

Должность \_\_\_\_\_

\_\_\_\_\_  
(место печати)

**6.**

« \_\_\_\_\_ » \_\_\_\_\_ 20 \_\_\_\_ г.

Название организации \_\_\_\_\_

Ф.И.О. специалиста \_\_\_\_\_

(подпись)

Должность \_\_\_\_\_

Выполненные работы \_\_\_\_\_

\_\_\_\_\_

\_\_\_\_\_  
(место печати)

« \_\_\_\_\_ » \_\_\_\_\_ 20 \_\_\_\_ г.

Название организации \_\_\_\_\_

Ф.И.О. специалиста \_\_\_\_\_

(подпись)

Должность \_\_\_\_\_

Выполненные работы \_\_\_\_\_

\_\_\_\_\_

\_\_\_\_\_  
(место печати)

**7.**

Срок гарантии составляет 2 года. Гарантийный срок исчисляется с даты ввода оборудования в эксплуатацию, если от даты продажи до даты ввода в эксплуатацию прошло менее 6 месяцев.

В случае если дата ввода в эксплуатацию неизвестна, либо от даты продажи до даты ввода в эксплуатацию прошло более 6 месяцев, то гарантийный срок исчисляется от даты продажи оборудования, указанной в разделе «Паспорт изделия» и кассовом чеке.

При отсутствии даты продажи, гарантийный срок исчисляется с даты изготовления изделия. Месяц и год изготовления указаны на маркировочной табличке, размещенной на боковой поверхности котла.

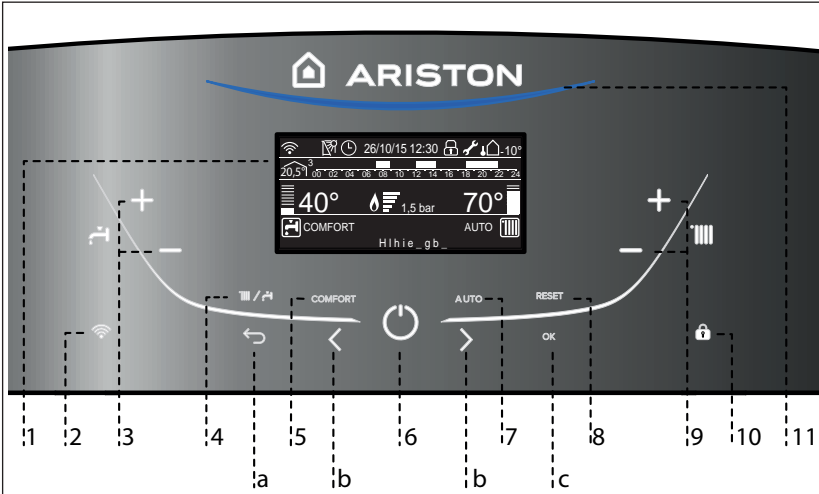
Гарантия действительна при соблюдении требований, приведенных в гарантийном талоне, Руководстве по эксплуатации и Руководстве по установке и техническому обслуживанию, при условии ввода изделия в эксплуатацию авторизованным сервисным центром «Аристон Термо Русь» или специализированной организацией, имеющей соответствующие лицензии на работу с газовым оборудованием.

**8.**

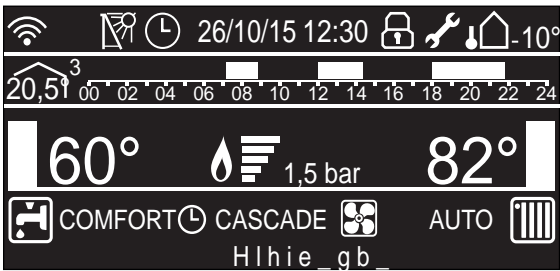
Об основных правилах использования и эксплуатации котла ознакомлен и проинструктирован

« \_\_\_\_\_ » \_\_\_\_\_ 20 \_\_\_\_ г

\_\_\_\_\_  
(подпись)

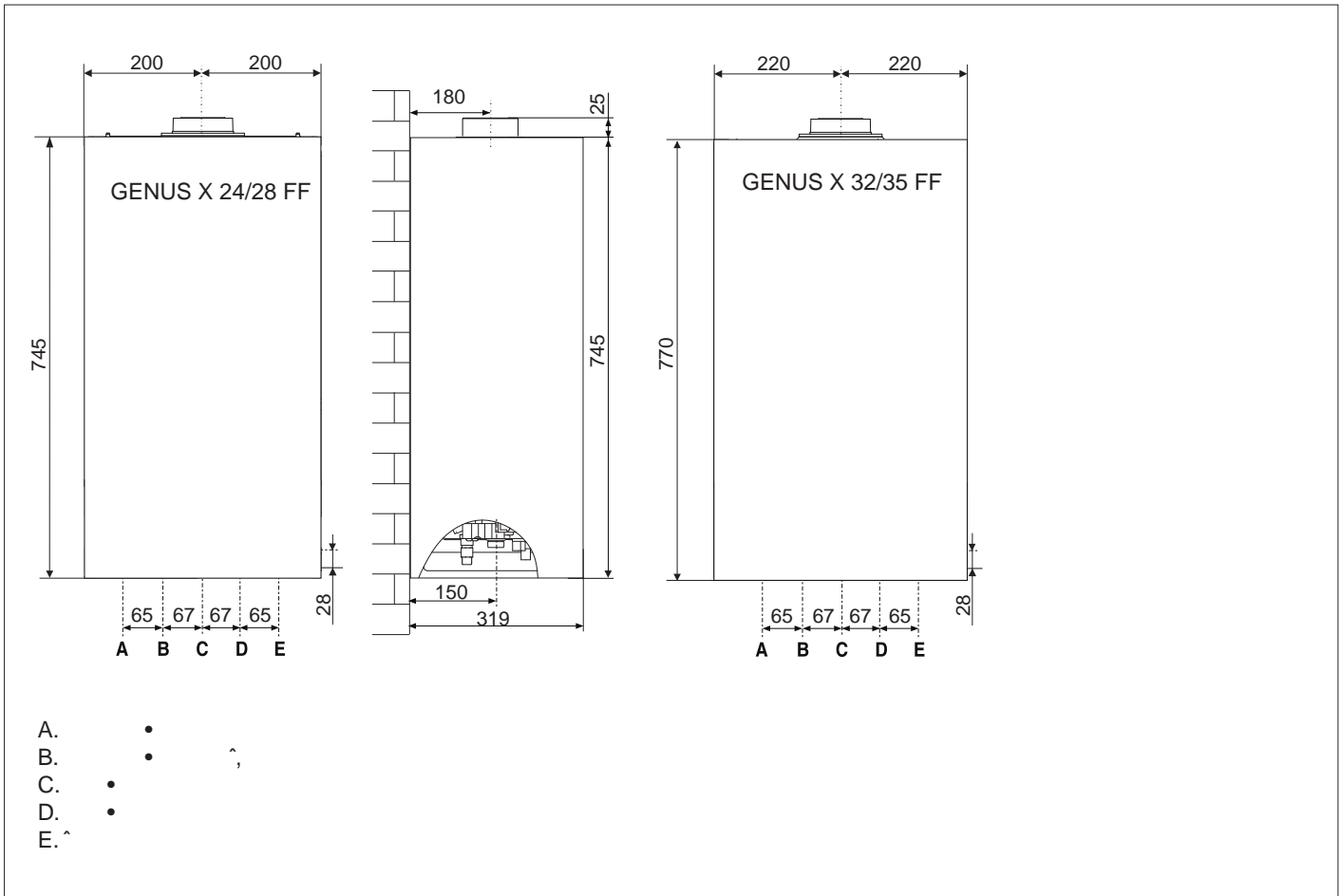
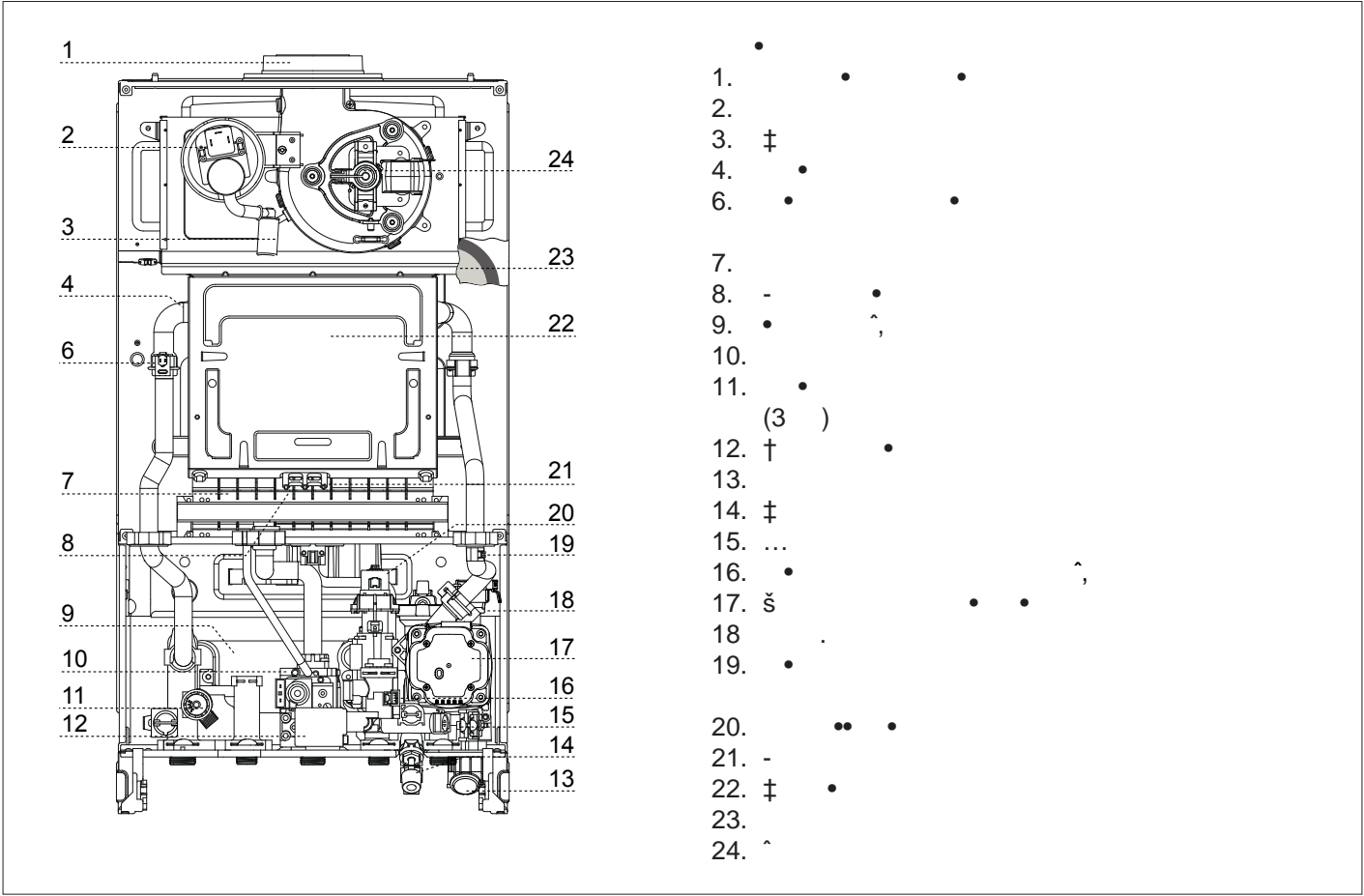


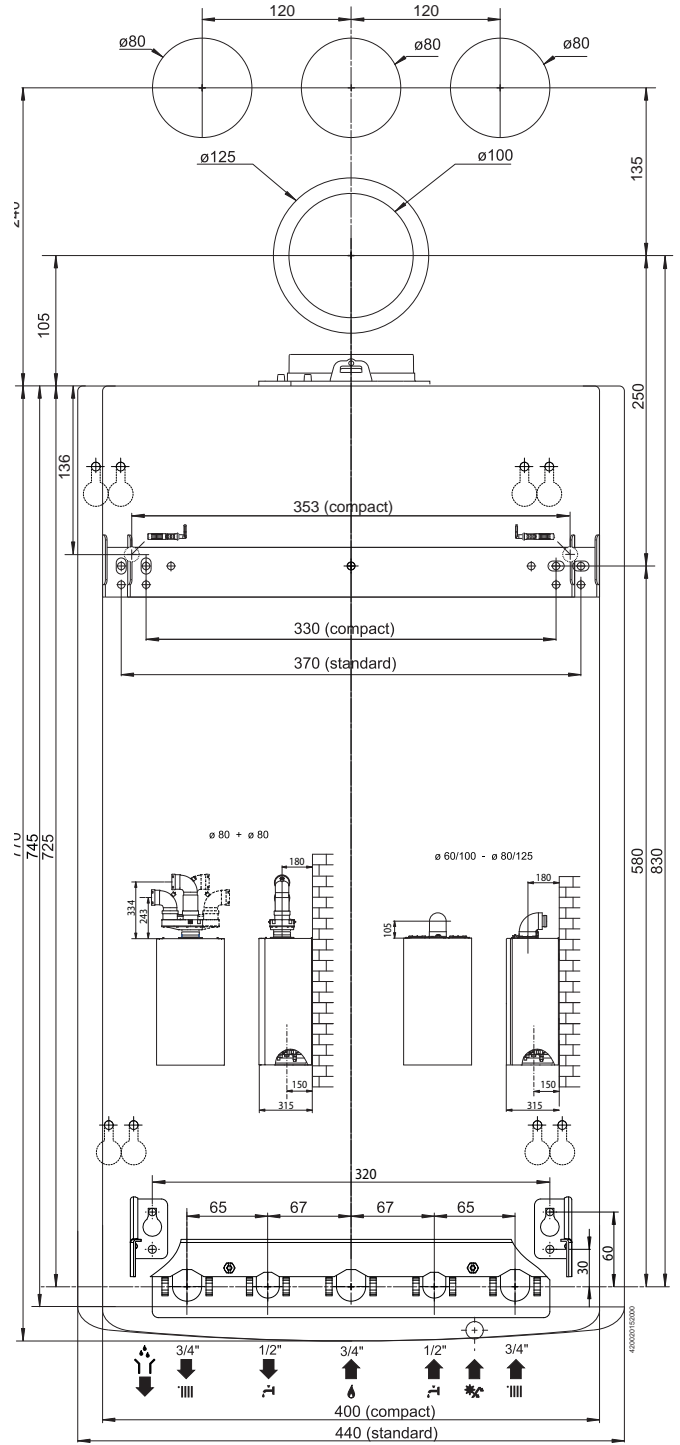
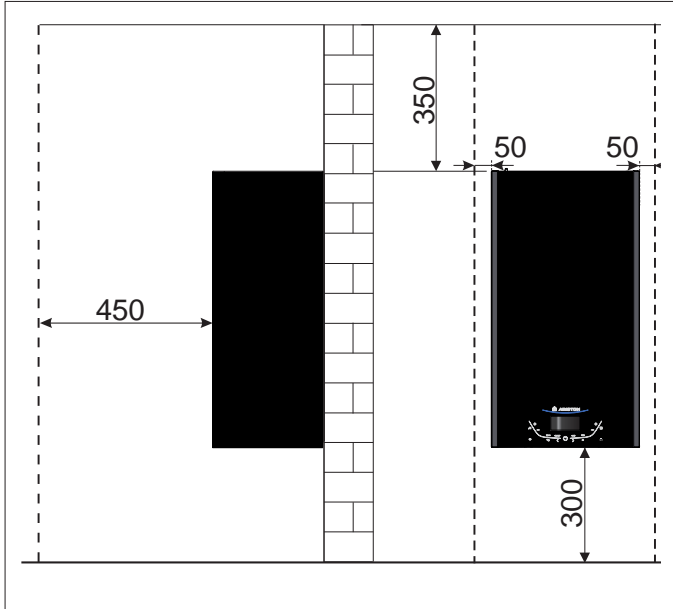
1. Wi-Fi
2. ( / / )
3. +/-
4. MODE ( / )
5. COMFORT
6. ON/OFF ( / )
7. AUTO ( )
8. RESET ( )
9. +/-
10. ( )
11.
  - a. ESC ( )
  - b. ( )
  - c. ( )



	26/10/15 12:30
“	🔒
f . ^	42°
f .	70°
‘ . .	🔧
%	
%	
% ^	🏠
% ^	🏠
‘ .	🔥

	<u>1,5 bar</u>
€	
‘	⚠️ ALERT
• ••• •-€,f,• ( AUTO) - ...	AUTO
• (f) ... “ ... ”(	COMFORT
00 02 04 06 08 10 12 14 16 18 20 22 24	
- ) ( : .	
) ( -	20,5° <sup>3</sup>
External temperature displayed (with external sensor optional)	🏠 -10°
Wi- ( )	📶
• • • • ( )	🌞





		GENUS X	
		24 FF	30 FF
( )		044 M	
		C12-C22-C32-C42-C52-C62-C82 B22-B22p-B32	
☒	, / .(Hi)	25,8 / 11,0	30,0 / 13,0
	, / .(Hs)	28,7 / 12,2	33,3 / 14,4
	, / .(Hi)	25,8 / 11,0	30,0 / 13,0
	, / .(Hs)	28,7 / 12,2	33,3 / 14,4
	( ), / .	24,0 / 9,5	28,1 / 11,6
	( ), / .	23,6 / 10,0	27,4 / 11,9
	. . . , Hi/Hs	% 93,7	93,8
	(60/80 °C), Hi/Hs	% 93,1 / 83,8	93,6 / 84,3
	30 % (47 °C), Hi/Hs	% 93,3 / 84,0	93,7 / 84,4
	, Hi/Hs	% 86,7 / 78,1	89,3 / 80,4
	. . . ( 92/42/EEC)	☆☆☆	
	T = 50 °C	% 0,6	0,2
		% 6,3	6,2
	% 0,4	0,4	
		120	145
	NOx	3	
	(G20)	°C 117	110
	2 (G20)	% 6,5	6,1
	(0 % 2)	-1 60	111
	2 (G20)	% 8,8	9,5
	, (G20)	3/ 56,9	71,2
	% 72	83	
☒		1	
		3	
	☒	8	
	, /	°C 82 / 35	
FBC	, /	°C 60 / 36	
	( 10 T=30 °C)	/ 11,2	13,2
	T=25 °C	/ 13,5	15,7
	T=35 °C	/ 9,6	11,2
	(EN13203)	☆☆	
	,	/ 1,7	
	,	7	
☒	/	220/50	
		84	101
	, °C	+5	
	☒ IP	X5D	
	29	31	

		GENUS X	
		32 FF	35 FF
( )		045 M	
		C12-C22-C32-C42-C52-C62-C82 B22-B22p-B32	
	, / .(Hi)	32,5 / 15,0	34,5 / 15,0
	, / .(Hs)	36,1 / 16,7	38,3 / 16,7
	, / .(Hi)	34,5 / 15,0	34,5 / 15,0
	, / .(Hs)	38,3 / 16,7	38,3 / 16,7
	( ), / .	29,6 / 12,8	32,3 / 13,2
	( ), / .	32,2 / 14,0	32,2 / 14,0
	. . . , Hi/Hs	% 93,1	93,9
	(60/80 °C), Hi/Hs	% 91,1 / 82,0	93,6 / 84,3
	30 % (47 °C), Hi/Hs	% 89,8 / 80,9	92,6 / 83,4
	, Hi/Hs	% 85,0 / 76,5	88,2 / 79,4
☒	. . . ( 92/42/EEC)	☆☆☆	
	T = 50 °C	% 2,0	0,3
		% 6,9	6,1
		% 0,4	0,4
		130	130
	NOx	3	
	(G20)	°C 125	112
	2 (G20)	% 6,4	6,4
	(0% 2)	-1 141	159
	2 (G20)	% 9,0	9,0
	, (G20)	3/ 77,2	77,2
		% 75	75
		1	
		3	
☒		8	
	, /	°C 82 / 35	
	, /	°C 60 / 36	
	( 10 T=30 °C)	/ 15,1	15,1
	T=25 °C	/ 18,5	18,5
	T=35 °C	/ 13,2	13,2
	(EN13203)	☆☆☆	
	, /	1,7	
	, /	7	
	, /	220/50	
☒		101	101
	, /	°C +5	+5
☒		IP X5D	X5D
		30	31



†      •      ••

		GENUS X 24 F		GENUS X 30 F		GENUS X 32 F		GENUS X 35 F		
		G20	G31	G20	G31	G20	G31	G20	G31	
Š	(15 °C, 1013 )	/ 3	45,67	70,69	45,67	70,69	45,67	70,69	45,67	70,69
•			20	37	20	37	20	37	20	37
•	;		12,2	35,5	12,3	35,3	10,8	33,0	10,8	33,0
	( 230)		12,2 (100)	35,5 (100)	12,3 (100)	35,3 (100)	9,4 (57)	34,5 (82)	10,8 (100)	33,0 (100)
			2,3	6,8	2,4	7,0	2,1	6,8	2,1	6,8
( 220)			4,5 (43)	6,8 (5)	5,6 (48)	7,0 (5)	4,9 (44)	8,6 (54)	4,9 (44)	8,4 (54)
( 231)			50	71	47	71	75	80	44	69
f	( 235)		"				"			
‰	€	nr.	11		13		16		16	
€			1,32	0,8	1,32	0,8	1,32	0,78	1,32	0,78
( )	(15 °C, 1013	( ^,)	2,73	2,00	3,17	2,33	3,65	2,68	3,65	2,68
	, 3/•;	( )	2,73	2,00	3,17	2,33	3,44	2,52	3,65	2,68
	, •/•)		1,16	0,85	1,38	1,01	1,59	1,17	1,59	1,17

- • •
- (G30 - G31) (G20)
- €
- 1. •
- 2. •
- 3. •
- 4. • € «
- 5. € »
- 6. •
- 7. ••
- 8. • • €
- (œ      • Ž):
- ^,
- 
- 
- 
- 9. •

•\$ (\$+ /Ž  
188676Ž • , †  
•† , •† ,  
. Š , . 9, . ,  
(000! 00 000000; 000000 S7 /495: 777 33 00  
V- aiPsg00ig.00 a0sto0t0g00 o.0o0  
00.0.a0sto0.0o0 00