



ВОДОНАГРЕВАТЕЛЬ ГАЗОВЫЙ НАКОПИТЕЛЬНЫЙ

С дымоходом (с дефлектором)

Модели:

GB...1

CE₁₀₀₉

Руководство по монтажу и эксплуатации

СОДЕРЖАНИЕ

1.) Работа оборудования и его использование	3
2.) Конструктивное построение	3-4
3.) Технические характеристики	5
4.) Установка и ввод в эксплуатацию	6
5.) Приложения (№ 1, 2, 3 и 4)	

1.) Работа оборудования и его использование

Газовые водонагреватели группы GB...1 с подключением в дымоход (с дефлектором) с газовой горелкой, выполняются в соответствии со стандартом EN 89:1999 E (GB...1).

Благодаря способности интенсивного производства горячей воды они могут использоваться для снабжения горячей водой пансионатов, гостиниц и различных хозяйств.

По расположению водонагреватели выполняются с настенным креплением в вертикальном положении. Они имеют накопительный бак, работают под давлением воды в системе водоснабжения, поэтому могут снабжать водой несколько точек потребления.

1.1. Размеры

Габаритные размеры оборудования показаны на схеме № 1 и в приложении № 1. Размеры соединений находятся в разделе **4.) Установка и ввод в эксплуатацию.**

2.) Конструктивное построение

Конструктивное построение газовых водонагревателей находится в приложении № 2.

Внутренний бак, изготавливается из стальных листов, защищенных от коррозии. Стальные листы имеют защиту против коррозии благодаря специальному стеклокерамическому покрытию и активному аноду. Кроме того водонагреватель имеет концентрическую область горения и отводную трубу для продуктов сгорания с функцией передачи тепла.

Номинальное давление: 6 бар

Производственное давление: $6,5 \pm 0,2$ бар

Полученная горячая вода одинаково пригодна как для санитарных, так и для продовольственных целей, в случае, если использованная холодная вода была соответствующего качества. Внешний кожух водонагревателя, крашенный методом порошковой эмали, имеет большую устойчивость против коррозии, а также защищает от внешних механических воздействий. Изоляция из полиуретановой пены между внутренним баком и кожухом сокращает до минимума потери тепла, что обеспечивает экономичность работы водонагревателя.

Встроенные на изоляционный бак (1) (внутренний бак + полиуретан + внешний кожух) газовый клапан (16) с газовой горелкой (11) и головка зажигания (12) составляют единый узел.

Список встроенной газовой арматуры содержится в приложении № 3.

Расположенный в трубе отвода продуктов горения / отдачи тепла (8) распределитель (7) дает возможность использовать водонагреватель с бóльшим к.п.д., чем предписанное в стандарте MSZ EN 89:2002. 8.1.1 его минимальное значение в 84 %.

Встроенный пьезо-блок (15) служит для легкого и безопасного зажигания, а головка зажигания (12) и газовый клапан обеспечивают надежность работы.

Поднос для сбора конденсата (9) препятствует протеканию из бака образующегося из продуктов сгорания конденсата, и дает возможность постоянного испарения его через дымоход.

Нижняя часть водонагревателя (3) изготовлена из пластмассового материала ABS по дизайну HAJDU Rt. и имеет эстетическую форму.

Особое расположение подноса для сбора конденсата (9) и экрана теплозащиты (10) препятствует распространению нагревания от пространства горения, сокращая потери тепла и повышая к.п.д., температура внешнего кожуха при этом остается близкой к температуре человеческого тела.

Особые защитные устройства, такие как встроенный в газовый клапан ограничитель температуры и предохранительный клапан BSz 6,5, даже в случае неправильного обращения предотвратит опасность физического и/или материального повреждения. Ограничитель температуры при 94 °C выключит оборудование, а в случае его поломки поставляемый в качестве приложения комбинированный предохранительный клапан типа BSz 6,5 отведет излишнее давление.

Монтированный в дефлектор (2) (прерыватель сквозняка) датчик, реагирующий на обратный поток продуктов сгорания, в случае достижения опасного количества потока прервет электроцепь газового клапана и остановит дальнейшую подачу газа.

3) Технические характеристики

ВОДОНАГРЕВАТЕЛЬ ГАЗОВЫЙ НАКОПИТЕЛЬНЫЙ с дымоходом (с дефлектором)

Tipus/Тип:	GB 80.1	GB 120.1	GB 150.1
Úrtartalom (liter)/Емкость (литер):	80	120	150
Készülék kategória/Категория оборудования: Gázoldali/Относительно газа Égéstermék oldali/Относительно продуктов сгорания	I2HS B11BS		
Gázfajta/Тип газа:	Природный газ «H»		
Csatlakozási gáznyomás/Давление газа при соединении:	25 мбар		
Hőterhelés (kW)/Тепловая мощность газа (кВт):	5,3	5,6	6
Hatásfog/KПД:	90	91	92
Égőnyomás(mbar)/Давление газа в горелке (мбар):	11,5	13	12
Стартовое/остановочное давление газа (мбар): Indító/leállító égőnyomás (mbar):	7		
Fűvóka átmérő (mm)/Диаметр форсунки (мм):	1,95	1,95	2,10
Gázcsatlakozás/Подключение к газу:	G 1/2		
Vízcsatlakozás/Подключение к водосистеме:	G 1/2		
Csatlakozási víznyomás/Давление воды при соединении:	6 бар		
Производственная температура воды: Üzemi vízhőmérséklet:	80 °C		
Диаметр отвода продуктов сгорания (мм): Égéstermék csőátmérője (mm):	80		
Температура обратного течения продуктов сгорания:	55 °C		
Súly (kg)/Вес (кг):	38	48	54

Детали, снабженные пломбами с надписями, не вскрывайте!

4.) Установка и ввод в эксплуатацию

ОТВОД ПРОДУКТОВ СГОРАНИЯ

Оборудование имеет открытую область горения с отводом продуктов сгорания в дымоход. Необходимый для горения воздух оборудование берет из окружающей среды, продукты сгорания через дефлектор (прерыватель сквозняка) и дымоотводную трубу отводятся во внешнее пространство. При конструировании дымовой трубы и дымохода нужно принять во внимание относящиеся к этой теме стандарты.

Дымовая труба, к которой подсоединяется водонагреватель, должна быть пригодной для работы с газом, в подтверждение этого должно иметься разрешение от местного предприятия обслуживания дымоходов. Возникшие по причине незнания этого убытки несет потребитель.

При введении в эксплуатацию специалист – после прикрепления дефлектора (прерывателя сквозняка) к крышке внешнего бака - должен подсоединить датчик, вмонтированный в дефлектор, к газовому клапану электросети, реагирующему на обратный поток продуктов сгорания, при помощи контактных проводов исходящих от газового клапана.

Расстояние между распределительной пластиной дефлектора (Ø 50 мм) и выступающей из бака дымовой трубой не должно превышать 2 мм!

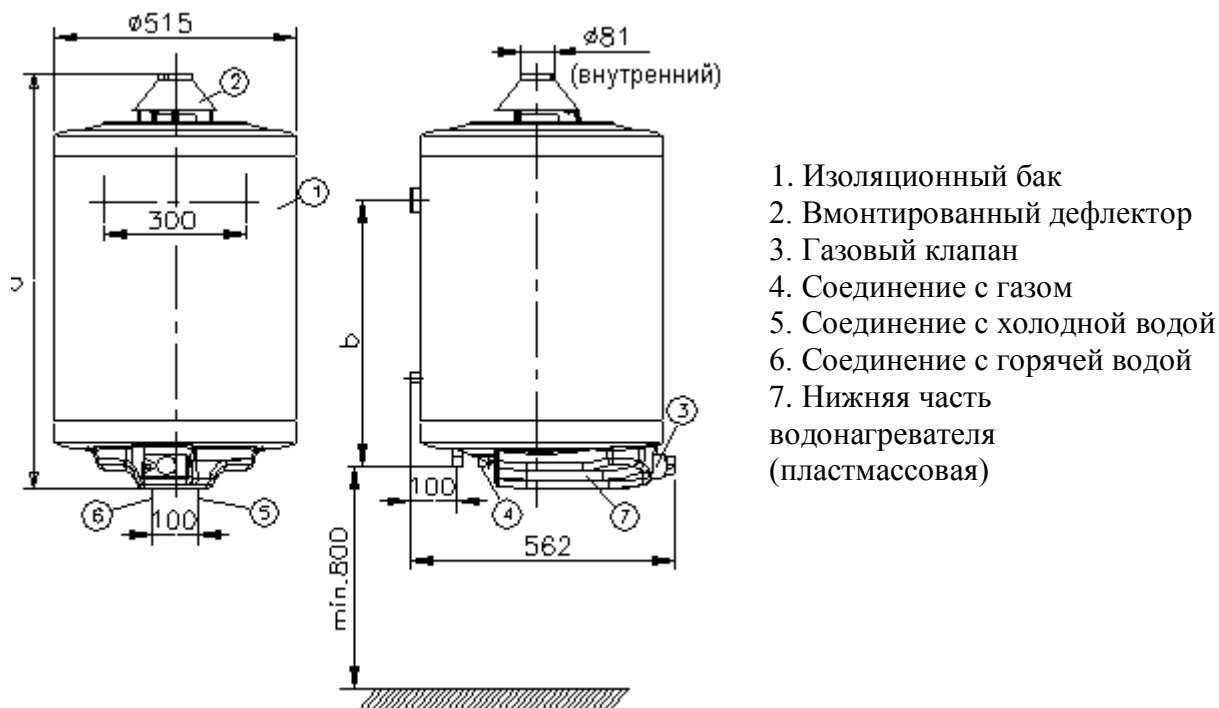
Вынимать, переделывать или менять детали, вмонтированные в дефлектор и датчик обратного течения продуктов сгорания, ни в коем случае нельзя, т.к. это является неотъемлемой частью системы отвода продуктов сгорания газовых водонагревателей. Ответственность за правильный монтаж дымовой трубы несет исключительно лицо, проводящее монтаж!

УСТАНОВКА ВОДОНАГРЕВАТЕЛЯ

Перед установкой нужно с помощью специалиста-строителя проверить структуру стены! Установку оборудования должен проводить специалист.

Для крепления некоторых типов мы предлагаем следующие решения:

1. Каменная, кирпичная и бетонная стена толщиной 100-150 мм: болты с шестигранной головкой (M12)
Стена укрепляется с обратной стороны горизонтальной стальной пластинкой размером 50 x 5.
2. Тонкие стены: болты с шестигранной головкой (M12).
Стена укрепляется с обратной стороны вертикально с помощью 2шт. швеллеров размером 60 x 40 x 3.



1. Изоляционный бак
2. Вмонтированный дефлектор
3. Газовый клапан
4. Соединение с газом
5. Соединение с холодной водой
6. Соединение с горячей водой
7. Нижняя часть водонагревателя (пластмассовая)

Тип	a	b
GB 80.1	877	500
GB 120.1	1152	750
GB 150.1	1352	1015

Схема № 1:

Общий вид с габаритными размерами

СОЕДИНЕНИЕ С ВОДОСИСТЕМОЙ

Для трубопровода горячей и холодной воды должны использоваться только медные или оцинкованные стальные трубы. Для соединения к сети медного трубопровода воды обязательно должны использоваться изолирующие втулки! Одну втулку нужно установить непосредственно на трубу горячей воды водонагревателя, другую на трубу холодной воды между уже вмонтированной арматурой и медным трубопроводом сети. В случае соединения без втулок производитель не дает гарантии на образовавшиеся из-за коррозии резьбовых концов труб водонагревателя проблемы, и не несет ответственности за возникшие повреждения.

Водонагреватель нужно подсоединять к сети водоснабжения по схеме № 2.

Подключать водонагреватель под давление, превышающее допустимое производственное давление, запрещается! Опасно для жизни!

Комбинированный предохранительный клапан (схема № 3) является принадлежностью водонагревателя. Он соединяется с водонагревателем и с водопроводной системой с помощью внутренней резьбы Rp1/2.

Клапан нужно монтировать **непосредственно** перед водонагревателем в трубу холодной воды, с соблюдением направления потока, отмеченного стрелкой.

Сливная труба должна располагаться вертикально вниз, а кнопка для выпуска воздуха должна быть легко доступной. Направление потока воды по порядку включает в себя клапан обратного хода и предохранительный клапан, а также сливную трубу, которую нужно оставить открытой по направлению воздуха!

Предохранительный клапан по заводской настройке открывается при давлении 6,3 – 6,7 бар, в этом случае вода из сливной трубы капает. Эту воду в соответствии со схемой № 2 (5) нужно вывести в водосточную трубу.

Переустановка запрещается! Опасно!

Если давление воды в сети хотя бы временно превысит значение 6 бар, перед водонагревателем нужно встроить клапан снижения давления. О приобретении и установке клапана должен заботиться потребитель.

Клапан снижения давления нужно монтировать перед комбинированным клапаном.

К водонагревателю можно подключить нужное число ответвлений и смесительных кранов.

Попадание горячей воды из крана назад в водосистему препятствуется клапаном обратного хода. (Он не является принадлежностью водонагревателя.)

1. Затворный клапан
2. Соединение с манометром
3. Клапан снижения давления
(только при давлении воды в сети выше 0,6 МПа)
4. Комбинированный предохранительный клапан
5. Слив (в водосточную трубу)
6. Клапан обратного хода
7. Кран (с душем)
8. Кран

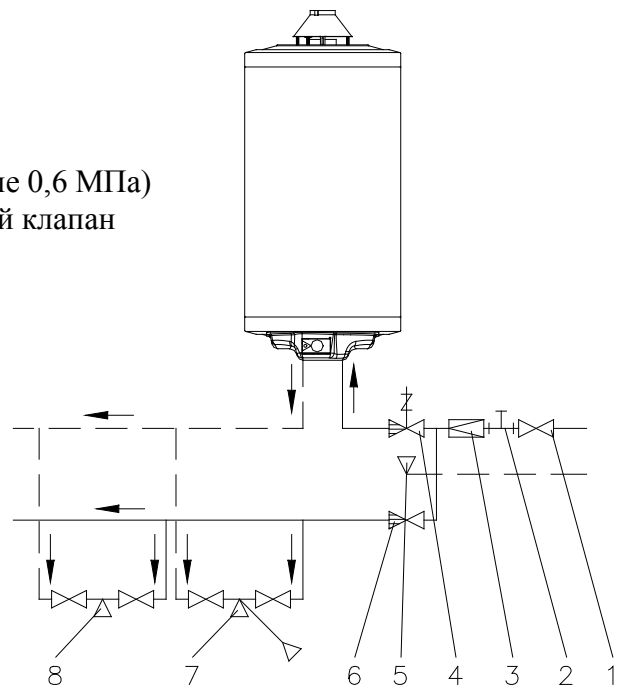
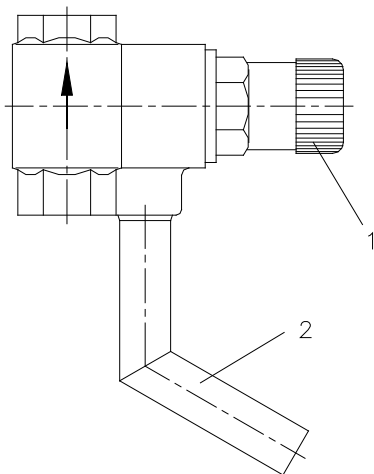


Схема № 2

1. Кнопка для выпуска воздуха
2. Сливная труба

Схема № 3

НАПОЛНЕНИЕ ВОДОНАГРЕВАТЕЛЯ ВОДОЙ

Перед включением нагрева внутренний бак нужно наполнить водой. Во время заполнения водой внутреннего бака нужно открыть клапан ближайшего крана горячей воды, остальные клапаны кранов для горячей воды должны быть закрыты. Затем нужно открыть встроенный в трубу для холодной воды водонагревателя клапан. Внутренний бак считается наполненным, если из крана горячей воды появляется вода. В целях ополаскивания нужно продолжать пропускать воду, затем закрыть клапан горячей воды.

СЛИВ ВОДЫ ИЗ ВОДОНАГРЕВАТЕЛЯ

В случае неиспользования оборудования, если температура воздуха в помещении может опуститься ниже 0С, во избежание замерзания нужно слить воду. Слив воды возможен при открытии предохранительного клапана со стороны используемой горячей воды. При монтаже нужно учитывать этот момент и позаботиться о возможности отвода воды.

Слив воды:

- выключите оборудование и закройте газовый кран;
- закройте подводящий кран холодной воды;
- откройте кран с горячей водой;
- слейте воду из бака путем поворота предохранительного клапана по направлению против часовой стрелки.

Внимание! Во время слива вытекающая из водонагревателя вода может быть горячей!

СОЕДИНЕНИЕ С ГАЗОПРОВОДОМ

Соединение с газовой сетью показано на схеме № 1, имеет внешнюю резьбу G1/2. Для соединения целесообразно использовать гибкий шланг.

Важное предупреждение!

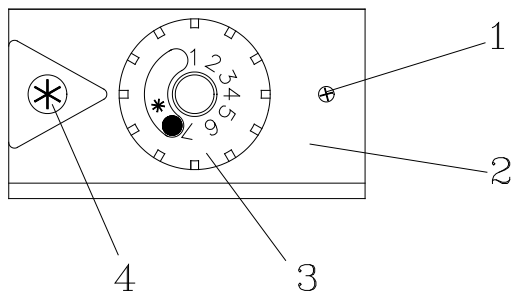
Подсоединение после осуществления условий ввода в эксплуатацию можно проводить только специалисту.

Если Вы почувствуете запах газа:

- **Закройте газовый кран!**
- **Не используйте зажигалки с открытым пламенем или с искрами!**
- **Не включайте и не выключайте электрические приборы или оборудование!**
- **Не пользуйтесь в помещении телефоном, звонком!**
- **Проветрите помещение и вызовите газовщика!**

ВНИМАНИЕ! Если газовый клапан, теплоорганичитель, приемник обратного дымового газа, предохранительный клапан, неработоспособны, эксплуатация водонагревателя недоступна.

РАСТОПКА



1. Винт крепления нижней части
2. Нижняя часть
3. Кнопка настройки
4. Пьезо-электрическая кнопка растопки

Схема № 4

Откройте находящийся перед водонагревателем газовый кран.

Поверните кнопку настройки (3) в положение зажигания и держа ее в положении нажима с помощью пьезо-электрической кнопки (4) приведите водонагреватель в рабочий режим, а потом примерно через 20-30 секунд отпустите кнопку настройки. Если пламя погаснет, нужно повторить операцию. При вводе в эксплуатацию или после длительного перерыва в работе подержав кнопку настройки в нажатом положении несколько минут, попробуйте снова, чтобы газ выдавил воздух из трубопровода. После этого установите желаемую температуру горячей воды с помощью поворота кнопки настройки в положение нужной температуры.

РЕГУЛИРОВКА ТЕМПЕРАТУРЫ

Температуру горячей воды можно плавно установить в диапазоне 40-80 °С с помощью кнопки настройки (3).

Нагревание происходит быстро, поэтому в летнем режиме работы в интересах более экономичного режима и для удлинения срока службы мы рекомендуем устанавливать температуру ниже 80 °С, с установлением кнопки настройки в положение 4 или 5.

При нагреве или перегрузке в водонагревателе происходит конденсация воды. Пар из продуктов сгорания осажается на поверхностях, имеющих температуру ниже 45°С, и затем капает на поднос для сбора конденсата, откуда вновь испаряется. Если количество образующегося конденсата превышает испаряющееся количество, конденсат не помещается на подносе, и так кажется, что водонагреватель протекает, на самом же деле вода образуется за счет конденсации.

Если температура воды в баке выше 45, это явление прекратится. Повышенное образование пара можно наблюдать в зимний или ранне-весенний период, когда входная температура воды самая низкая, или же если оборудование установлено в сыром и прохладном помещении.

Следует избегать длительного применения температуры ниже 45°С, поэтому по возможности нужно устанавливать кнопку настройки выше положения 2.

ВЫКЛЮЧЕНИЕ

При установке кнопки настройки в положение зажигания водонагреватель находится в стадии перерыва нагрева. Продолжая поворачивать назад кнопку настройки, дежурное пламя гасится. При остановке нагрева на длительное время нужно закрыть газовый кран перед водонагревателем.

АВТОМАТИЧЕСКИЙ РЕЖИМ РАБОТЫ И ТЕХНИКА БЕЗОПАСНОСТИ

После зажигания горелка поднимет температуру воды до установленного значения на кнопке настройки, по достижении этого оборудование автоматически выключится. При

понижении температуры воды водонагреватель снова включится и подогреет воду до установленного значения.

Водонагреватель снабжен ограничителем температуры на тот случай, если регулятор температуры испортится и не выключит на установленном значении.

Ограничитель температуры прерывает электрическую цепь (при 9°C), термоманит при этом отпускает и закрывает газовый клапан. В случае обратного течения продуктов сгорания встроенный в дефлектор датчик прервет термоэлектрическую линию. Новое включение водонагревателя – после устранения неполадки – всегда происходит в соответствии с описанным в разделе «Растопка».

В случае отсутствия газа термоэлектрический предохранитель горения закрывает газовый клапан, таким образом предотвращая вытекание газа при новом включении.

ПРОФИЛАКТИЧЕСКИЕ РАБОТЫ

Систематический профилактически-технический осмотр увеличивает срок службы оборудования.

Очистительно-профилактические работы нужно проводить с помощью специалиста. Ремонт в гарантийный период можно проводить только с помощью мастера, выбранного из списка сервисного обслуживания.

Активный анод

Водонагреватель дополнительно защищен от коррозии активным анодом. Срок службы активного анода зависит от производственных условий и состава воды.

Состояние анода нужно проверять при регулярных профилактических мероприятиях по удалению накипи, по крайней мере раз в три года.

О времени повторных проверок в 3-х-летний период – в зависимости от скорости изнашивания анода - решает мастер. Если диаметр анода с первоначального размера в 32 мм сократился до 10 мм, анод нужно заменить.

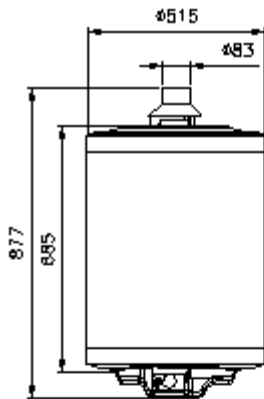
Удаление накипи

В зависимости от качества воды на поверхности внутреннего бака и теплообменника откладывается накипь. Слой накипи повышает вероятность неполадок оборудования, поэтому необходимо проводить его очистку каждые 2 – 3 года.

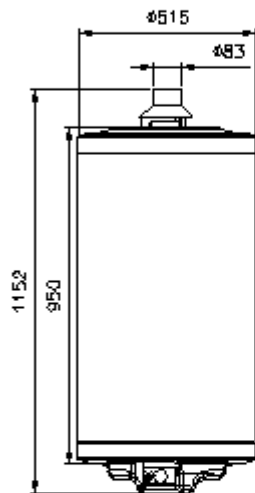
Удаление накипи возможно после вынимания активного анода и после откручивания штуцера G 5/4, что целесообразно проводить при проверке анода.

Удаление накипи требует специальных инструментов и приспособлений, а также особых навыков, поэтому эту операцию профессионально может проводить только сервис или лицо со специальным образованием.

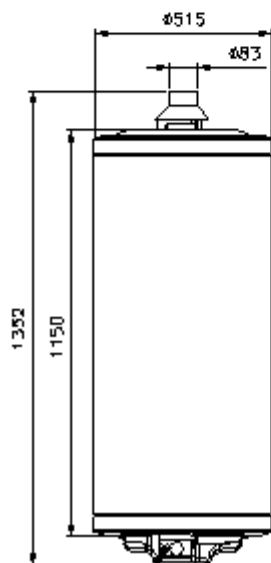
ГАЗОВЫЕ ВОДОНАГРЕВАТЕЛИ (СОЕДИНЕННЫЕ С ДЫМОХОДОМ)



Емкость: 80 л
Номинальное произв. давление: 6 бар
Тип газа: природный газ
Термическая нагрузка: 5,3 кВт
К.П.Д.: 93%
Произв. температура воды: макс. 80 °С

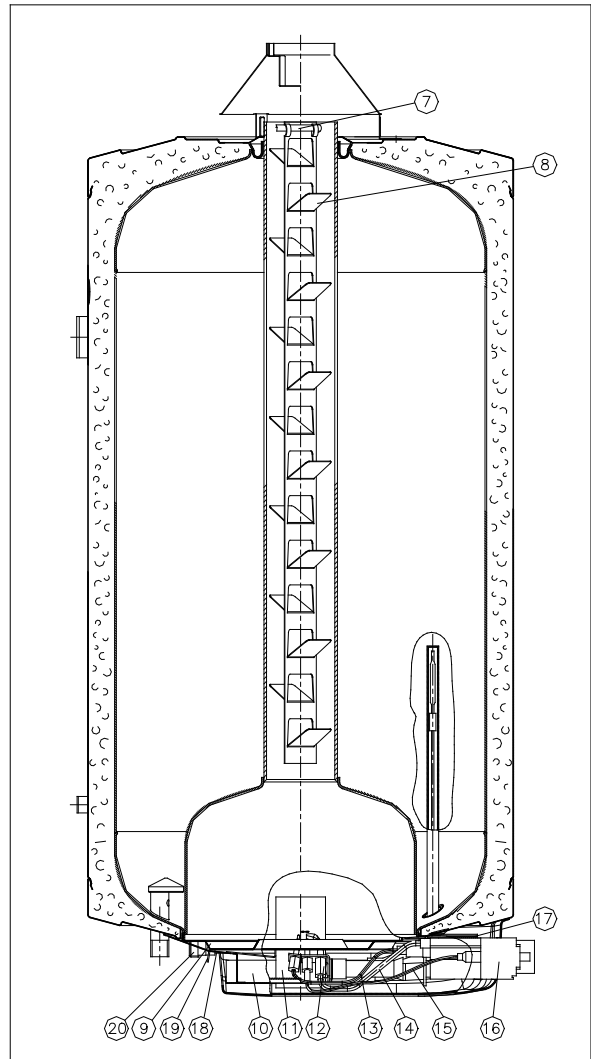
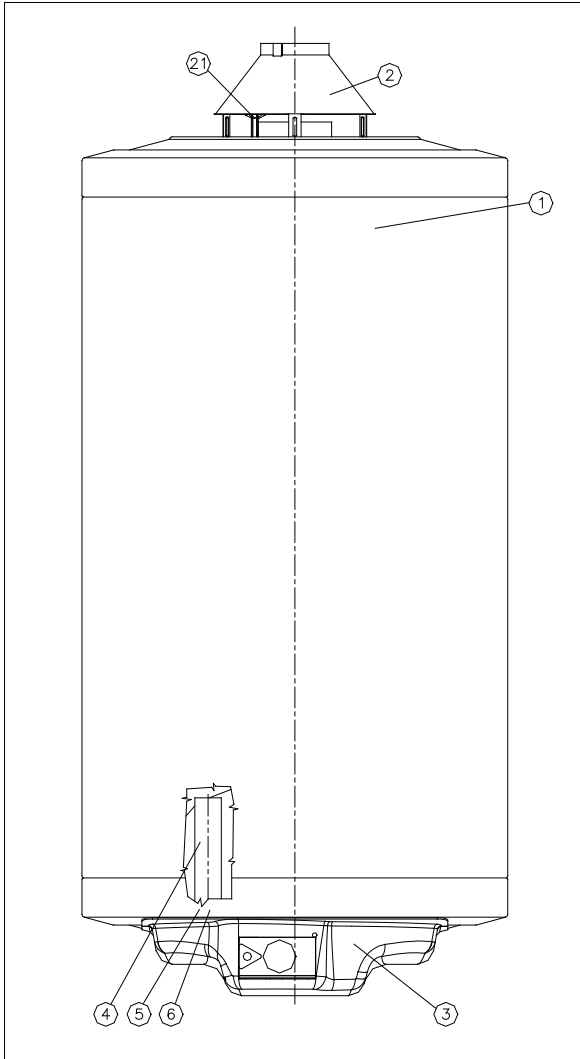


Емкость: 120 л
Номинальное произв. давление: 6 бар
Тип газа: природный газ
Термическая нагрузка: 5,6 кВт
К.П.Д.: 95%
Произв. температура воды: макс. 80 °С



Емкость: 150 л
Номинальное произв. давление: 6 бар
Тип газа: природный газ
Термическая нагрузка: 6 кВт
К.П.Д.: 94%
Произв. температура воды: макс. 80 °С

GB ...1



**СПИСОК ВСТРОЕННЫХ УЗЛОВ КЛАПАНА-ГОРЕЛКИ И
ДАТЧИКА ОБРАТНОГО ТЕЧЕНИЯ ПРОДУКТОВ
СГОРАНИЯ ДЛЯ ГАЗОВЫХ НАКОПИТЕЛЬНЫХ
ВОДОНАГРЕВАТЕЛЕЙ, СОЕДИНЕННЫХ С
ДЫМОХОДОМ**

Наименование	Количество (шт)
Газовый клапан Eurosit 630***	1
Крышка с пьезозажигателем	1
Регулятор минимальной пропорции смеси	1
Регулятор давления	1
Прерывающий термоэлемент	1
Соединение трубки дежурного пламени	1
Ограничитель температуры ECD	1
Узел пьезокабеля	1
Держатель сопла	1
Фиксирующая гайка	1
Сопло Ø 1,95*	1
Фиксирующее кольцо Ø 12	1
Фиксирующий винт Ø 12	1
Горелка Worgas AC60-020/21 9x21**	1
Фикс. кольцо d6 мм для зажиг. гор. TARGET	1
Сопло зажиг. гор. FG TARGET	1
Термоэлемент L320 M9x1	1
Двухпламенная зажиг. горелка TARGET	1
Фиксирующий винт D6 мм	1
Точечно-сваренный дефлектор	1
Датчик обратного течения продуктов сгорания	1

* В типе GB 150.1 используется сопло Ø 2,1 мм

** В типах GB...1-01 и 03 используются горелки METEOR

*** В типы GB...1-02 и 03 встроен клапан типа MERTIK MAXITROL GV-30

Варианты типов подробно описаны в приложении № 4

Варианты типов GB ...1

Модель	Клапан	Горелка
GB 80.1 GB 120.1 GB 150.1	SIT	WORGAS
GB 80.1-01 GB 120.1-01 GB 150.1-01	SIT	MERTIK
GB 80.1-02 GB 120.1-02 GB 150.1-02	MERTIK	WORGAS
GB 80.1-03 GB 120.1-03 GB 150.1-03	MERTIK	METEOR