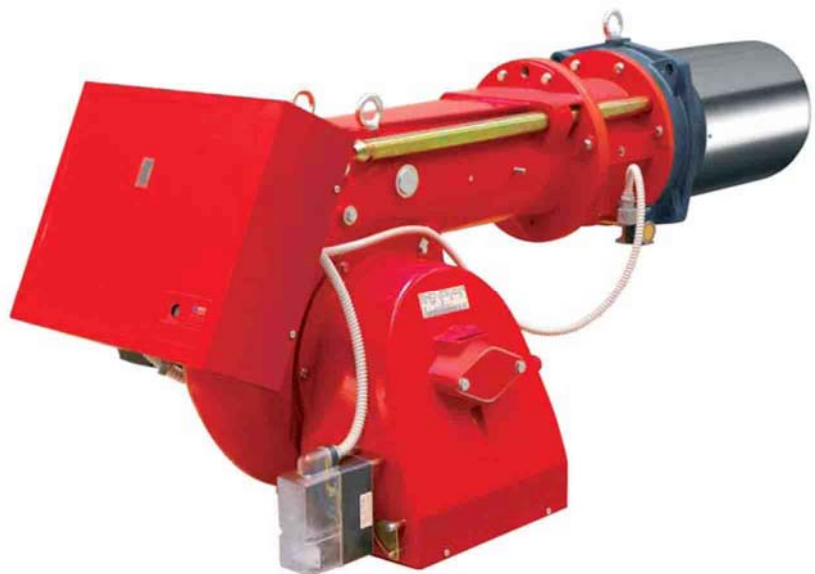


Газовые вентиляторные горелки

Двухступенчатый режим работы



КОД	МОДЕЛЬ	ТИП
3809095	GAS 9/2	09095 D

УКАЗАТЕЛЬ

ТЕХНИЧЕСКИЕ ХАРАКТЕРИСТИКИ	Страница 2
Аксессуары	3
Описание горелки	4
Упаковка – вес	4
Габаритные размеры	4
Стандартная комплектация	4
Область применения	5
Коммерческие котлы	5
Испытательные котлы	5
Давление газа	6
МОНТАЖ	7
Фланец котла	7
Длина головки	7
Крепление горелки на котел	7
Настройка головки горелки	8
Трубопровод подачи газа	9
Электрические подключения	10
Предварительная настройка перед розжигом	12
Сервомотор	12
Запуск горелки	13
Розжиг горелки	13
Настройка работы горелки:	14
1 – мощность при розжиге	14
2 –мощность на 1-й ступени	14
3 –мощность горелки на 2-й ступени	15
4 – реле давления воздуха	15
5 – реле максимального давления газа	15
6 – реле минимального давления газа	15
Проверка наличия пламени	15
Работа горелки	16
Окончательные проверки	17
Техническое обслуживание	17
Неисправности – причины – методы устранения	18
Цикл диагностики при запуске горелки	20
Диагностика неполадок, возникших при работе	20

Замечание

Упоминание рисунков в тексте расшифровывается следующим образом:

(1) А = деталь 1 на рисунке А на той же странице, что и текст

(1) А стр.6 = деталь 1 на рисунке А на странице 6

В соответствии с Директивой о КПД 92/42/ЕЕС, установка горелки на котел, её настройка и тестирование должны осуществляться с соблюдением инструкций, приведенных в руководстве на котел, включая проверку концентрации СО и СО₂ в дымовых газах, их температуру и среднюю температуру воды в котле.

ТЕХНИЧЕСКИЕ ХАРАКТЕРИСТИКИ

МОДЕЛЬ			GAS 9/2	
ТИП			09095 D	
МОЩНОСТЬ (1)	2-я ступень	кВт Мкал/ч	1750 – 3200 1500 – 2752	
	1-я ступень	кВт Мкал/ч	1000 – 1750 860 – 1500	
ТОПЛИВО			ПРИРОДНЫЙ ГАЗ: G20 – G21 – G22 – G23 – G25	
			G20	G25
- низшая теплотворная способность		кВт/Нм ³ Мкал/Нм ³	10 8,6	8,6 7,4
- абсолютная плотность		кг/Нм ³	0,71	0,78
- максимальный расход		Нм ³ /ч	320	372
- давление при максимальной производительности (2)		мбар	14	20,3
РАБОТА			<ul style="list-style-type: none"> • Попеременно (минимум 1 остановка за 24 часа) • Двухступенчатая (сильное пламя – слабое пламя) и одна ступень (включена – выключена) 	
СТАНДАРТНОЕ ПРИМЕНЕНИЕ			Котлы: водяные, паровые, на диатермическом масле	
ТЕМПЕРАТУРА В ПОМЕЩЕНИИ		°С	0 – 40	
ТЕМПЕРАТУРА ВОЗДУХА ГОРЕНИЯ		°С макс	60	
ЭЛЕКТРОПИТАНИЕ		Вольт Гц	230 – 400 с нейтралью ~ +/-10 % 50 – три фазы	
ЭЛЕКТРОДВИГАТЕЛЬ		об/мин	2900	
		Вт	7500	
		Вольт	230/240 - 400/415	
		А	26 – 15	
ТРАНСФОРМАТОР РОЗЖИГА		V1 – V2 I1 – I2	230 Вольт – 1 x 8 кВольт 1,8 А – 30 мА	
ПОТРЕБЛЯЕМАЯ ЭЛЕКТРИЧЕСКАЯ МОЩНОСТЬ		Вт макс	9000	
СТЕПЕНЬ ЗАЩИТЫ			IP 40	
СООТВЕТСТВИЕ ДИРЕКТИВАМ ЕЭС			89/336 – 89/336 – 73/23 – 92/42	
СЕРТИФИКАЦИЯ				

(1) При следующих условиях:

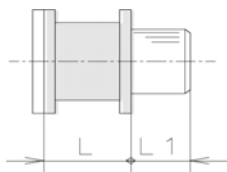
Температура окружающей среды 20°С
 Атмосферное давление 1000 мбар
 Высота над уровнем моря 100 метров

(2) Давление контрольной точке (17) А стр. 4 при нулевом давлении в камере сгорания, зажимное кольцо на трубопроводе газа (2) А стр. 8 открыто, мощность горелки максимальная.

Важное замечание:

Монтажник несет ответственность за установку дополнительных устройств защиты, не перечисленных в настоящем руководстве.

Код **3000723** L = 130 L1 = 314мм •GAS 9/2



(A)

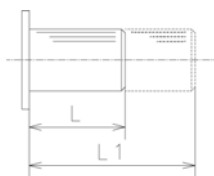
АКСЕССУАРЫ (опция)

(A) ПРОСТАВКА ДЛЯ УДЛИНЕНИЯ ГОЛОВКИ ГОРЕЛКИ

L = Толщина проставки
L1 = Суммарная длина головки горелки

D9*

Код **3000876** L = 444 мм •GAS 9/2
Код **3010028** L1 = 574 мм •GAS 9/2



(B)

(B) УСТРОЙСТВО ДЛЯ РАБОТЫ НА СЖИЖЕННОМ ГАЗЕ

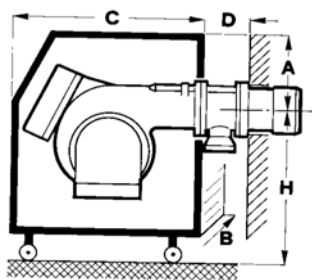
Данное устройство необходимо монтировать, если горелка должна работать на сжиженном газе.

L = устройство для стандартной длины головки
L1 = устройство для головки, удлиненной с помощью аксессуара (A)

D9C

D1 COD. **3000781** • GAS 9/2

MM	A	B	C	H		KG
				MIN	MAX	
D1	350	1210	1170	1150	1820	198



(C)

(C) ЗВУКОИЗОЛЯЦИЯ

Звукоизолирующий кожух значительно снижает производимый горелкой шум (-14/-18 дБА). Кожух изготовлен из стали и обшит звукоизоляционными материалами так, что он полностью закрывает горелку.

Кожух установлен на колесики, благодаря чему его можно легко откатить, если необходимо получить доступ к горелке.

(D) УСТРОЙСТВО ДЛЯ НЕПРЕРЫВНОЙ ПРОДУВКИ

Данное устройство представляет собой небольшой трехходовой электромагнитный клапан, который должен устанавливаться между реле давления воздуха (6, рис. А на стр. 4) и вентилятором.

Благодаря нему горелка снова разожжется, после того как она находилась в условиях непрерывной продувки после пропавания пламени.

D39

Код **3010030** •GAS 9/2

(D)

Код **3010298** •GAS 9/2

(E)

(E) УСТРОЙСТВО ДЛЯ РАБОТЫ НА БЫТОВОМ ГАЗЕ (TOWN GAS)

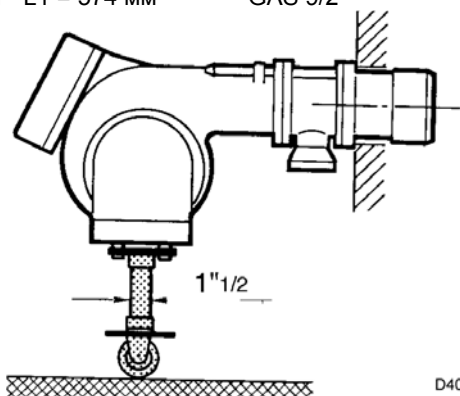
Данное устройство должно быть установлено, если горелка будет работать на бытовом газе. Данный код одинаков и для головки стандартной длины и для удлиненной головки горелки.

Код **3010359** •GAS 9/2

(F)

(F) УЛЬТРАФИОЛЕТОВЫЙ ФОТОЭЛЕМЕНТ

Код **3000731** L1 = 574 мм •GAS 9/2



(G)

(G) СУППОРТ

Данный суппорт следует устанавливать на горелки с удлиненной головкой (574). Он спроектирован для того, чтобы нести вес горелки во время ее осмотра.

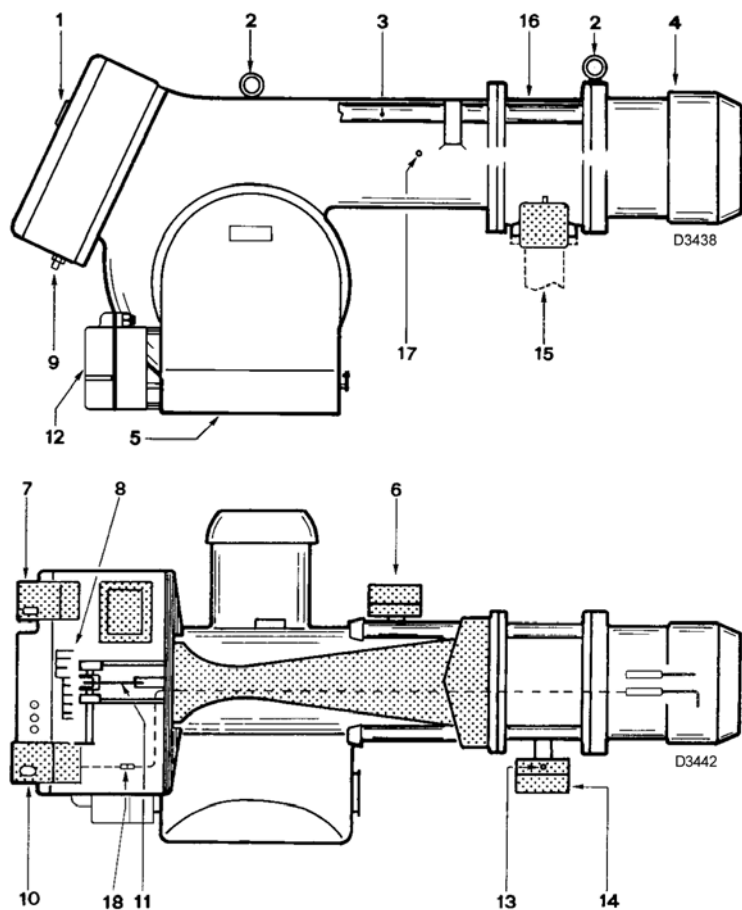
Для горелок с короткой головкой данный суппорт является необязательным, хотя и полезным аксессуаром.

Монтажник должен подготовить кусок трубы диаметром 1 1/2 дюйма соответствующей длины, в зависимости от конфигурации системы.

На основании имеются колесики.

D40

ОПИСАНИЕ ГОРЕЛКИ (А)



- 1 Глазок пламени
- 2 Рым-болты для подъема горелки
- 3 Направляющие для открывания горелки и проверки головки (смотри примечание)
- 4 Головка горелки (две длины)
- 5 Воздушна заслонка
- 6 Реле давления воздуха
- 7 Пускатель двигателя и тепловое реле (GAS 8 – 9 прямой пуск)
- 8 Клеммная колодка
- 9 Кабельный сальник, входит в комплект поставки (для выполнения электропроводки, входящей в обязанности монтажной организации)
- 10 Блок управления с сигнальной лампой блокировки и кнопкой восстановления работы
- 11 Шток для управления головкой горелки
- 12 Серводвигатель для управления подачей воздуха
- 13 Штуцер для измерения давления газа
- 14 Реле максимального давления газа
- 15 (Трубопровод подачи газа)
- 16 Патрубок
- 17 Штуцер для замера давления на вентиляторе
- 18 Разъем провода датчика ионизации

УПАКОВКА – ВЕС (В)

Указаны приблизительные значения.

- Горелка упаковывается в картонную коробку. Габаритные размеры в упаковке приведены в таблице (В). Упаковка горелки установлена на деревянное основание, удобное для подъема погрузчиком
- Вес горелки с длинной головкой и с упаковкой указан в таблице (В).

ГАБАРИТНЫЕ РАЗМЕРЫ (С)

Указаны приблизительные размеры.

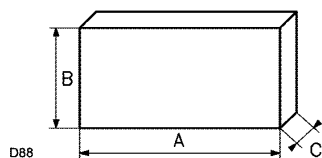
Габаритные размеры горелки приведены в таблице (С).

Учтите, что для проверки головки горелки ее необходимо открыть, при этом ее задняя часть выдвигается на направляющих.

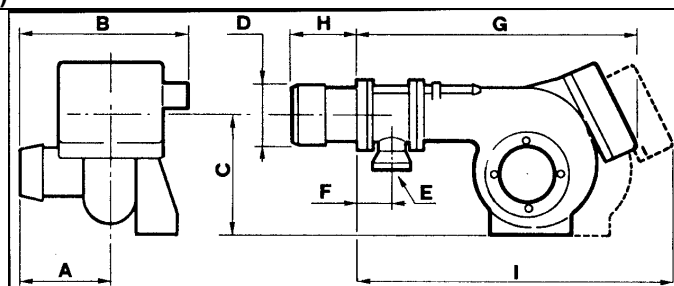
Габаритные размеры открытой горелки – это значение I.

(А)

ММ	A	B	C	КГ
GAS 9/2	1870	910	920	230



(В)



ММ	A	B	C	D	E	F	G	H	I	L
GAS 9/2	445	330	495	295	Rp2	225	168	444	1627	1200

(С)

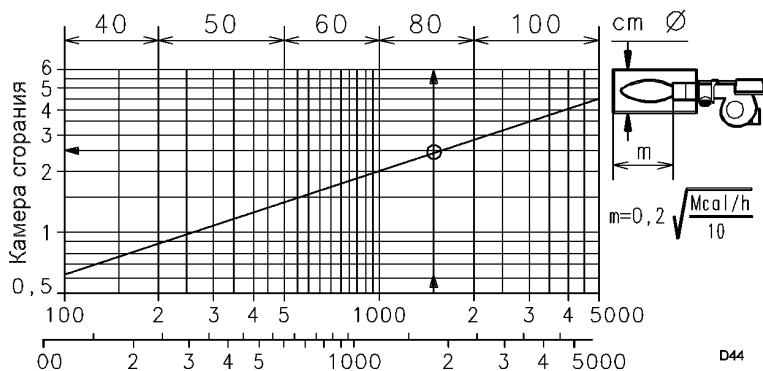
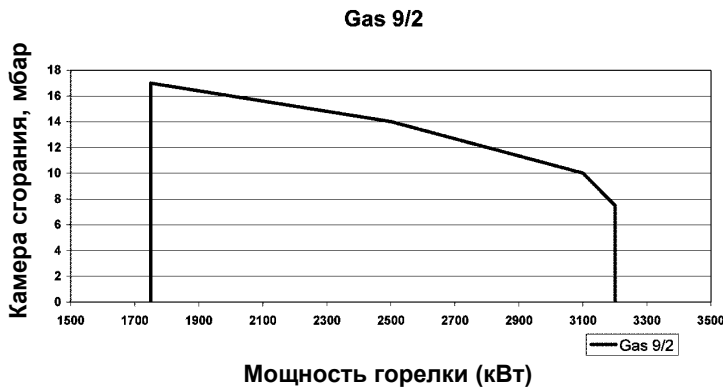
КОМПЛЕКТАЦИЯ

- 1 шт. - Фланец газовой рамы
- 1 шт. - Прокладка фланца
- 8 шт. - винты
- 1 шт. - тепловой экран
- 1 шт. - руководство
- 1 шт. - каталог запчастей
- 2 шт. - удлинители (только для моделей с длинной головкой)

ЗАМЕЧАНИЕ

Перед тем как открывать горелку с длинной головкой (574), установите два удлинителя, которые входят в комплект поставки (3) (рисунок А) и поставьте под горелку специальную подставку с колесом, которая поставляется по запросу, рис. (G) на странице 3 или на другое приспособление, подходящее для этой цели.

GAS 9/2



ДИАПАЗОН ПРИМЕНЕНИЯ (A)

Во время работы мощность горелки меняется между следующими значениями:

- **МИНИМАЛЬНАЯ МОЩНОСТЬ** 1-й ступени и
- **МАКСИМАЛЬНАЯ МОЩНОСТЬ** 2-й ступени
- **МИНИМАЛЬНАЯ МОЩНОСТЬ (MIN)** выбирается в диапазоне значений, указанных в таблице с техническими характеристиками.
- **МАКСИМАЛЬНАЯ МОЩНОСТЬ (MAX)** выбирается в диапазоне значений, приведенных на графике слева.

Этот диапазон называется **ДИАПАЗОН ПРИМЕНЕНИЯ** и показывает максимальную мощность горелки в зависимости от давления в камере сгорания.

Рабочая точка находится на пересечении вертикальной линии, идущей от требуемой производительности и горизонтальной линии, соответствующей давлению в камере сгорания. Точка пересечения этих линий и будет рабочей точкой, которая должна попасть внутрь **ДИАПАЗОНА ПРИМЕНЕНИЯ**.

Пример:

Для горелки GAS 9/2 эта область ограничена следующим образом:

- по оси мощностей от 1750 до 3200 кВт
- по оси давления в камере сгорания от 0 до 17 мбар
- кривой максимального допустимого давления в камере сгорания

Если горелка развивает мощность 2500 кВт при давлении в камере сгорания 14 мбар, то рабочая точка находится на линии максимального давления. Эта линия была рассчитана с запасом, чтобы обеспечить безопасные условия работы, поэтому горелку можно использовать внутри всего **РАБОЧЕГО ДИАПАЗОНА**.

Важное замечание:

ДИАПАЗОН ПРИМЕНЕНИЯ был получен для температуры окружающей среды 20°C и атмосферном давлении 1000 мбар.

- Мощность горелки, устанавливаемой на котел, выбирается в области **MAX**, то есть внутри **ДИАПАЗОНА ПРИМЕНЕНИЯ**.
- Горелка может также работать при отрицательных значениях давления в камере сгорания.

КОТЛЫ, ПРЕДЛАГАЕМЫЕ В ТОРГОВОЙ СЕТИ

Соединение горелка-котел не создаст проблем, если котел прошел испытания в ЕЭС и размеры камеры сгорания почти такие же, как те, которые приведены на графике (B).

Если же горелку необходимо поставить на котел, не прошедший испытания CE (ЕЭС) и/или размеры его камеры сгорания довольно значительно отличаются в меньшую сторону от значений, приведенных на графике (B), то необходимо проконсультироваться с производителем.

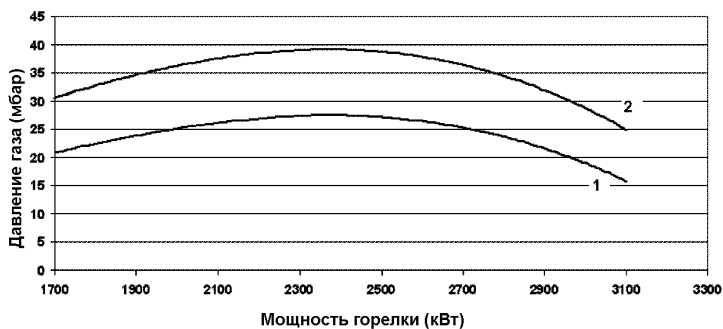
ИСПЫТАТЕЛЬНЫЙ КОТЕЛ (B)

Диапазон применения был получен на специальных испытательных котлах, в соответствии с нормативами EN 676.

На рисунке (B) показаны диаметр и длина камеры сгорания испытательного котла.

Пример: мощность 1500 Мкал/час:

Диаметр = 80 см; длина = 2,5 метра



ДАВЛЕНИЕ ГАЗА

Зависимость давления газа от мощности, развиваемой горелкой на 2-й ступени, показана на графиках слева. Они представляют потерю давления газа на головке горелки.

Кривая:

- 1 = Природный газ 420, низшая теплотворная способность (PCI) $10 \text{ кВт}\cdot\text{час}/\text{Нм}^3$ – $8,60 \text{ Мкал}/\text{Нм}^3$
абсолютная плотность – $0,71 \text{ кг}/\text{Нм}^3$
- 2 = Природный газ 425, низшая теплотворная способность (PCI) $8,1 \text{ кВт}\cdot\text{час}/\text{Нм}^3$ – $7,40 \text{ Мкал}/\text{Нм}^3$
абсолютная плотность – $0,78 \text{ кг}/\text{Нм}^3$

Графики были получены для следующих условий:

- давление замерено на штуцере для замера давления (13) рисунок (А) на странице 4
- давление в камере сгорания 0 мбар
- головка горелки отрегулирована так, как описано на странице 8
- горелка работает на 2-й ступени

Если необходимо узнать приблизительную мощность, которую горелка развивает на 2-й ступени, определите тип используемого газа, его давление на штуцере отбора давления (13) рисунок (А) на странице 4 и давление в камере сгорания, после чего:

Вычтите давление в камере сгорания из давления газа и посмотрите график, соответствующий вашей горелке.

Пример:

- горелка GAS 9/2
- природный газ, низшая теплотворная способность PCI = $10 \text{ кВт}\cdot\text{час}/\text{Нм}^3$ (график 1)
- давление газа на штуцере замера давления (13) рисунок (А) на странице 4 = 24 мбар
- Давление газа в камере сгорания (в топке котла) = 2 мбар
 $24 - 2 = 22 \text{ мбар}$

Этому давлению на графике для горелки GAS 9/2 соответствует мощность 2-й ступени равная 1750 кВт. Это значение используется как первое приближение. После этого реальная мощность измеряется с помощью счетчика.

Если же вы хотите узнать, каково должно быть давление газа на штуцере замера давления (13) рисунок (А) на странице 4, при условии что вы зафиксировали мощность при работе горелки на 2-й ступени, и известен тип используемого газа и давление в камере сгорания, действуйте следующим образом:

Сложите давление в камере сгорания с давлением, указанным на графике, изображенным на данной странице слева сверху; оба давления должны соответствовать мощности горелки на 2-й ступени.

Пример:

- горелка GAS 9/2
- требуемая мощность горелки на 2-й ступени = 2500 кВт
- природный газ, низшая теплотворная способность = $10 \text{ кВт}\cdot\text{час}/\text{Нм}^3$ (график 1)
- давление газа при мощности 2500 кВт = 26,2 мбар
- Из графика для горелки GAS 9/2 = 26,2 мбар
- давление в камере сгорания = 2 мбар
 $26,2 + 2 = 28,2 \text{ мбар}$

это и будет давление, которое должно быть на контрольном штуцере замера давления (13) рисунок (А) на странице 4.

ЗАМЕЧАНИЕ:

Если трубопровод подачи газа не обеспечивает давление, указанное на графике, открутите круглую гайку (2) (рисунок В на странице 8) еще на 1-2 риски.

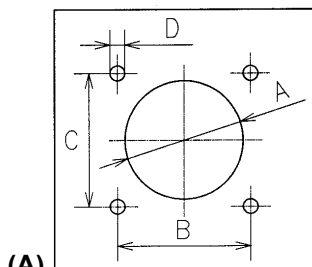
МОНТАЖ

ФЛАНЕЦ КОТЛА (А)

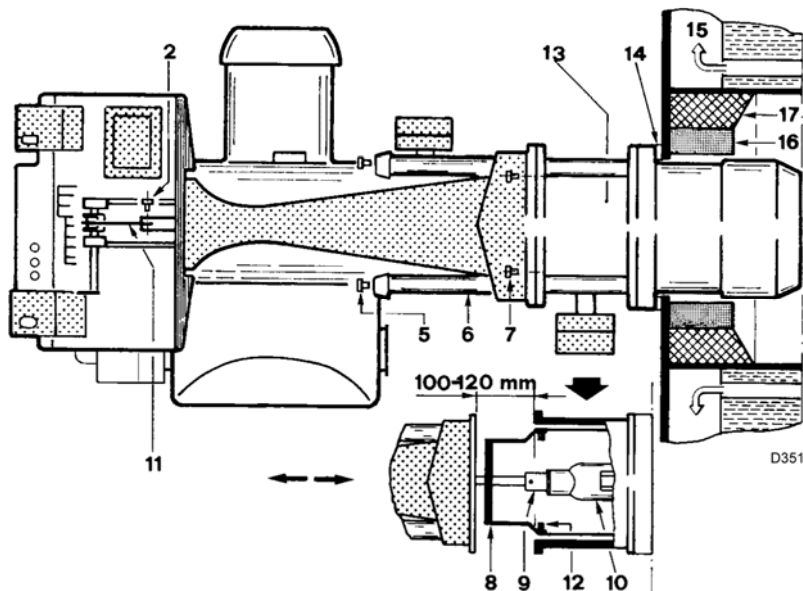
Просверлите отверстия во фланце котла, который закрывает камеру сгорания, как показано на рисунке (А).

Расположение отверстий с резьбой можно разметить с помощью теплового экрана, который входит в комплект поставки горелки.

ММ	A	B	C	D
GAS 9/2	300	260	260	M18



(А)



(В)

ДЛИНА ГОЛОВКИ (В)

Длина головки выбирается в соответствии с инструкциями производителя котлов, но в любом случае, она должна быть больше, чем толщина дверцы котла, включая толщину огнеупорного материала.

Напоминаем, что всего может быть три длины:

Длина L головки, мм	GAS 9/2
Короткая головка	314
Стандартная головка	444
Длинная головка	574

Для котлов, у которых дымовые газы выходят спереди (15) (рисунок В) или с инверсионной камерой сгорания, между огнеупорной защитой котла (17) и головкой горелки установите защиту (16) из огнеупорного материала.

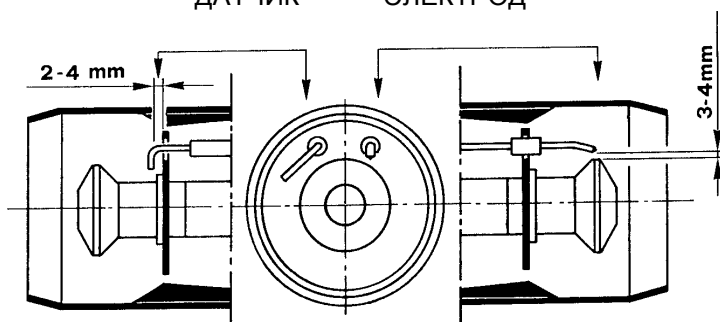
Данная защитная прокладка не должна препятствовать выниманию головки.

КРЕПЛЕНИЕ ГОРЕЛКИ НА КОТЕЛ (А)

- Снимите головку горелки следующим образом:

- снимите винты (5) (А) с направляющих (6).
- Выньте штифт (2) и отсоедините шток управления головкой (11).
- Отвинтите винты (7), которые крепят вентилятор к головке горелки.
- Выдвиньте горелку назад приблизительно на 100 – 120 мм.
- Отвинтите винты (12) и отсоедините тяговую вилку (8).
- Теперь полностью сдвиньте горелку вдоль направляющих (6);

ДАТЧИК ЭЛЕКТРОД



(С)

- Перед тем как приступить к креплению головки горелки к котлу, убедитесь, что датчик и электрод установлены правильно, как показано на рисунке (С). Если они установлены неправильно, снимите колено (10) (рисунок В) с патрубком (13).

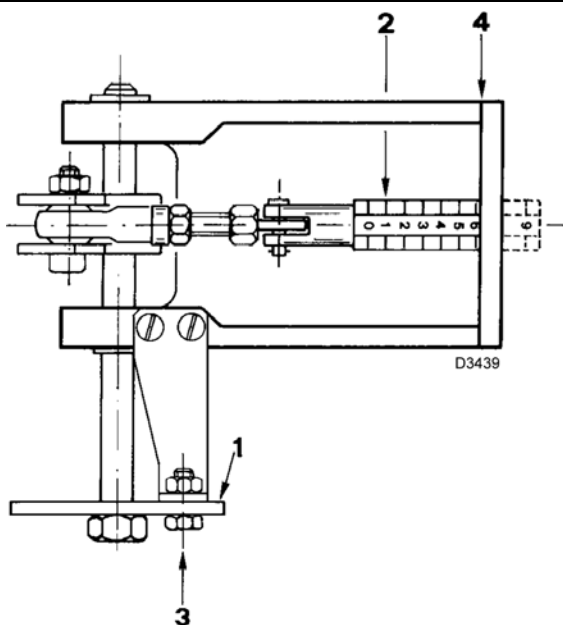
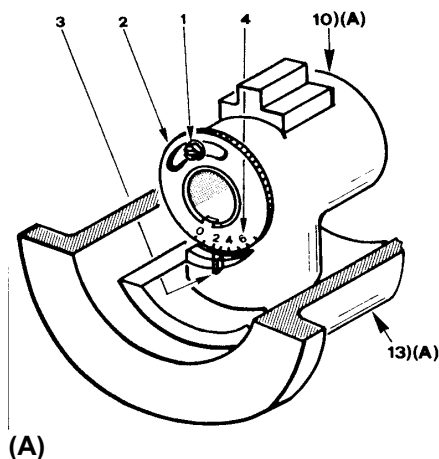
Не поворачивайте датчик, а оставьте его как показано на рисунке (С); если он будет расположен рядом с электродом розжига, это может повредить усилитель в блоке управления.

- закрепите головку горелки на фланце котла (рисунок В), проложив между ними огнеупорный экран (14), который входит в комплект поставки. Используйте 4 винта, которые также входят в комплект поставки, предварительно защитите резьбу специальным материалом для резьбы. Соединение горелка-котел должно быть герметичным.
- отрегулируйте головку горелки как описано ниже.
- После этого вновь установите кожух вентилятора на направляющие (6) (рисунок В).
- Не задвигайте горелку до конца, оставьте свободное пространство приблизительно 100 – 120 мм.
- Установите на место вилку (8) (рисунок В), закрепив ее винтами (12).
- Закройте горелку.
- Затяните винты (7) (рисунок В), которые крепят вентилятор к головке горелки.
- Установите стопоры на направляющие (6) и винтами (5) закрепите их.

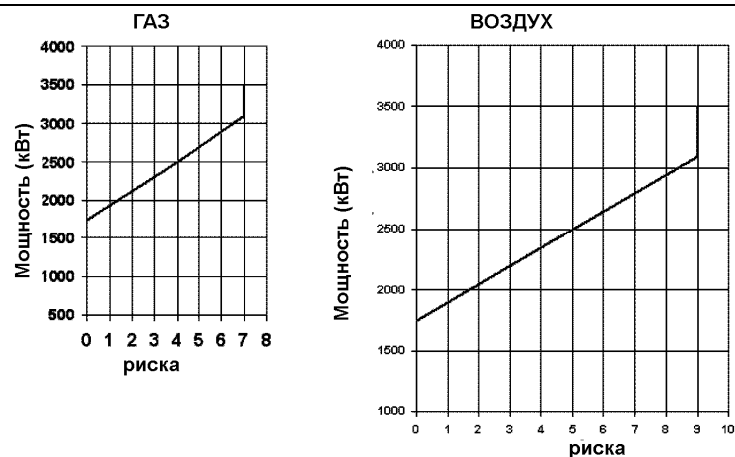
Важное замечание:

При установке горелки на два направляющих стержня, рекомендуется слегка потянуть электрический провод и провод датчика обнаружения пламени, чтобы они были слегка натянуты и не провисали.

НАСТРОЙКА ГОЛОВКИ ГОРЕЛКИ



(B)



(C)

НАСТРОЙКА ГОЛОВКИ ГОРЕЛКИ

Регулировка головки горелки зависит только от максимальной мощности, которую может развивать горелка на 2-й ступени.

Поэтому, прежде чем приступать к регулировке головки горелки, необходимо определить этот параметр.

Предусмотрено две регулировки головки, а именно регулировка газа и регулировка воздуха.

Регулировка подачи газа, выполняется при открытой горелке (рисунок В на странице 7), во время крепления горелки на котел (смотри выше), а настройка воздуха осуществляется после того, как горелка будет закрыта.

регулировка подачи газа

- ослабьте винт (1) (рисунок А)
- поверните зажимное кольцо (2) таким образом, чтобы индикатор (3) совпал с нужной рисккой (4) на кольце
- затяните винт (1)

регулировка воздуха

Регулятор подачи воздуха в головку горелки находится под крышкой блока управления.

Регулировка должна осуществляться в соответствии с графиком настройки. Выполните следующую последовательность действий (смотри рисунок В):

- Ослабьте фиксирующий болт (3) (рисунок В).
- Поверните сектор (1) на нужную рискку, которая определяется по графику, при этом сместится также шток и заслонка, которые находятся внутри головки горелки.
- Положение можно определить по шкале, нанесенной на секторе или по градуированному цилиндру (2), рискки которого надо смотреть по плоскости (4).
- Затяните крепежный болт (3), чтобы зафиксировать сектор в новом положении.

Важное замечание

Выбор рискки производится в соответствии с диаграммой (С) на основании максимальной мощности, которую горелка будет развивать на 2-й ступени.

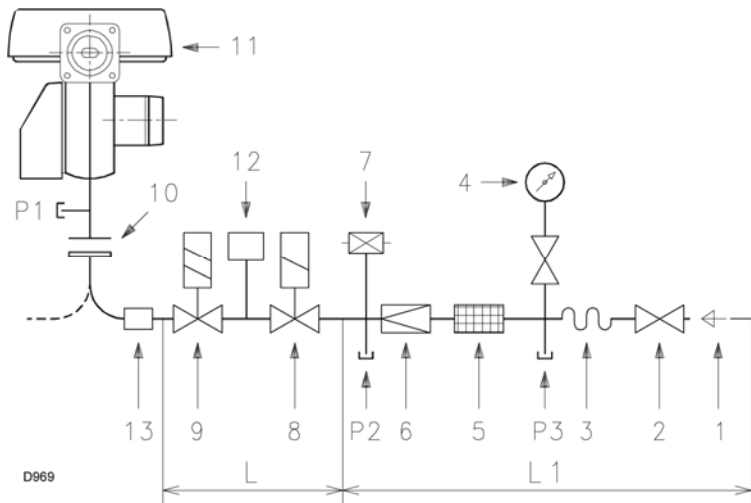
Пример:

Горелка GAS 9/2 установлена на котле мощностью 2250 кВт. Возьмем КПД 90%, следовательно мощность горелки на 2-й ступени должна составлять приблизительно 2500 кВт.

Из графика (С) находим, что для данной мощности газ и воздух должны быть соответственно установлены на рискки 4 и 5.

ЗАМЕЧАНИЕ:

Из графика мы находим оптимальное положение для кольца (2) (рисунок А). Если давление в сетевом трубопроводе газа слишком низкое и не позволяет получить необходимое давление (и, следовательно, требуемую мощность), кольцо можно открутить еще на 1-2 рискки. Смотри также замечание на странице 12.



A			
Газовая рампа			GAS
Ø	С.Т.	Код	9/2
2"	*	3870154	•
DN 65	*	3809901	•
DN 80	*	3809902	•

* Код устройства контроля герметичности 3809900

B			
Ø	5	6	8-9
2"	GF 520/1	FRS 520	MVD 520/5 + ZRDLE 420/5
DN 65	GF 40065/3	FRS 5065	MVD 5065/5 + ZRDLE 420/5
DN 80	GF 40080/3	FRS 5080	MVD 5080/5+MVD5065/5+MVDLE 415/5

C мбар		
Ø	GAS 9/2	
	G20	G25
2"	145	
DN 65	85	
DN 80	40	

ТРУБОПРОВОД ПОДАЧИ ГАЗА

- Газовая рампа может находиться как справа, так и слева от горелки, в зависимости от того, как удобнее для монтажа.
- Соленоидные вентили газа (8) и (9) должны располагаться как можно ближе к горелке таким образом, чтобы газ доходил до головки горелки за безопасное время 3 секунды.
- Убедитесь, что давление, которое должны быть на горелке попадает в диапазон возможных значений на регуляторе давления (цвет пружинки).

ГАЗОВАЯ РАМПА

Она прошла испытания по стандартам EN 676 и поставляется отдельно от горелки, согласно коду, приведенному в таблице (A).

УСЛОВНЫЕ ОБОЗНАЧЕНИЯ НА СХЕМЕ

- 1 – трубопровод, по которому подается газ
 - 2 – ручной вентиль
 - 3 – антивибрационная вставка (анаконда)
 - 4 – манометр с кнопочным вентилем
 - 5 – фильтр
 - 6 – регулятор давления (вертикальный)
 - 7 – реле минимального давления газа
 - 8 – предохранительный соленоидный вентиль VS (вертикальный)
 - 9 – регулировочный соленоидный вентиль VR (вертикальный)
- Три регулировки:
- Расход газа при розжиге (быстрое открывание)
 - Расход газа на 1-й ступени (медленное открывание)
 - Расход газа на 2-й ступени (медленное открывание)
- 10 – прокладка и фланец, входящие в комплект поставки горелки
 - 11 – горелка
 - 12 – устройство контроля герметичности клапанов (8) и (9). В соответствии со стандартом EN 676, для горелок с максимальной мощностью более 1200 кВт обязательно должен производиться контроль герметичности.
 - 13 – Адаптер газовая рампа – горелка

P1 – давление на головке горелки

P2 – давление после фильтра

P3 – давление перед фильтром

L – газовая рампа поставляется отдельно в соответствии с кодом, указанным в таблице (A)

L1 – часть контура, которая должна выполняться монтажной организацией.

ТАБЛИЦЫ:

A = ГОРЕЛКИ И ГАЗОВЫЕ РАМПЫ, ПРОШЕДШИЕ ИСПЫТАНИЯ В СООТВЕТСТВИИ СО СТАНДАРТОМ EN 676

B = КОМПОНЕНТЫ ГАЗОВОЙ РАМПЫ

C = ПОТЕРЯ ДАВЛЕНИЯ L НА ГАЗОВОЙ РАМПЕ при максимальной мощности горелки.

ОБОЗНАЧЕНИЯ В ТАБЛИЦЕ (A)

С.Т. = устройство контроля герметичности клапанов (8) и (9):

12 = устройство контроля герметичности клапанов VPS. Поставляется по запросу, отдельно от газовой рампы.

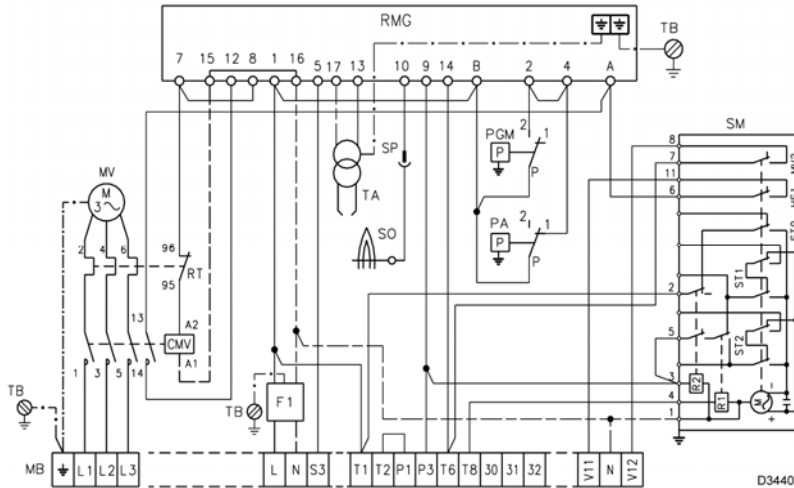
13 = адаптер газовая рампа – горелка. Поставляется по запросу, отдельно от газовой рампы.

Замечание

Для получения информации о настройке газовой рампы, смотри руководство, которое к ней прилагается.

GAS 9/2

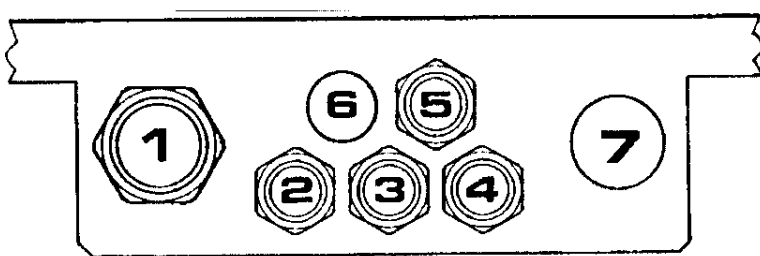
ЭЛЕКТРИЧЕСКОЕ ОБОРУДОВАНИЕ, УСТАНОВЛИВАЕМОЕ НА ЗАВОДЕ



(A)

КРЕПЛЕНИЕ ПРОВОДОВ

GAS 9/2



(B)

ЭЛЕКТРИЧЕСКАЯ ЧАСТЬ,
выполняемая на заводе

СХЕМА (А)

Горелки GAS 9/2 (3 фазы)

с прямым пуском двигателя

- Эти модели выпускаются для электропитания **400 Вольт**.
- Если у вас питание **230 Вольт**, измените схему подключения двигателя (вместо звезды – треугольник) и измените настройку теплового реле защиты.

ОБОЗНАЧЕНИЯ НА СХЕМЕ (А)

- CMV - контактор двигателя
- F1 - фильтр против радиопомех
- RMG... - блок управления
- MB - Клеммная колодка горелки
- MV - двигатель вентилятора
- PA - реле давления воздуха
- RT - реле тепловой защиты
- SM - серводвигатель
- SO - датчик ионизации
- SP - разъем провода датчика ионизации
- TA - трансформатор розжига
- TB - заземление горелки
- PGM - реле максимального давления газа

ВНИМАНИЕ

В случае питания фаза-фаза, в клеммной колодке блока управления необходимо установить перемычку между контактом 6 и клеммой заземления.

ЭЛЕКТРИЧЕСКОЕ ПОДКЛЮЧЕНИЕ, выполняемое монтажником

Используйте гибкий кабель в соответствии со стандартом EN 60 335-1:

- если изоляция из ПВХ – то не хуже чем изоляция типа H05 VV-F
- если изоляция из резины – то не хуже чем изоляция типа H05 RR-F

КРЕПЛЕНИЕ ПРОВОДОВ (B)

Все провода, которые присоединяются к клеммной колодке (8) (рисунок А на странице 4) горелки, проходят через отверстия для проводов (9) (рисунок А) на странице 4. Можно по-разному использовать отверстия для проводов; в качестве примера приведем один из способов:

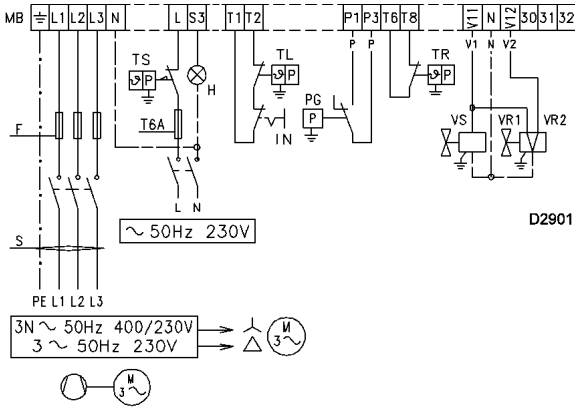
GAS 9/2

1 – трехфазное питание	Pg 11
2 – однофазное питание	Pg 7
3 – дистанционное управление TR	Pg 7
4 – дистанционное управление TL	Pg 7
5 – клапаны газа	Pg 7
6 – реле давления газа или устройство контроля герметичности клапанов	Pg 7
7 – резервное отверстие	Pg 7

Для обеспечения степени защиты IP40, закройте отверстия во всех неиспользуемых выводах.

GAS 9/2 без устройства контроля герметичности

ЭЛЕКТРИЧЕСКОЕ ПОДКЛЮЧЕНИЕ ГОРЕЛКИ, ВЫПОЛНЯЕМОЕ МОНТАЖНИКОМ



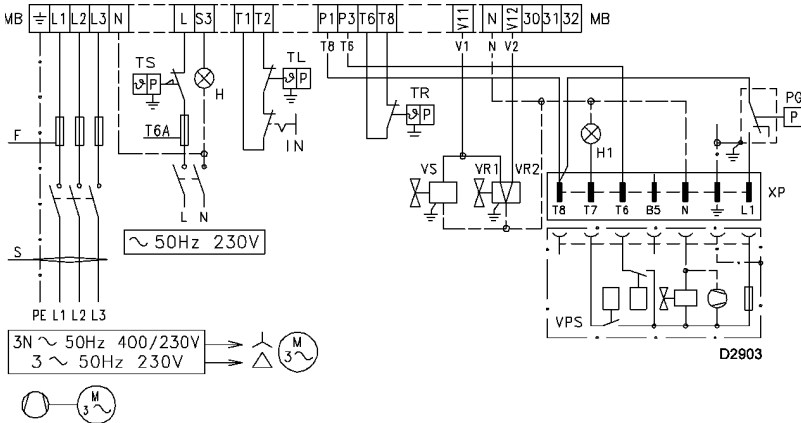
Выбор кабеля Сечение для необозначенных проводов: 1,5 мм²

		GAS 9/2	
		230В	400В
F	A	T50	T35
S	мм ²	6	4

(A)

GAS 9/2 с устройством контроля герметичности

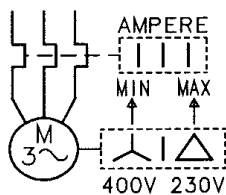
ЭЛЕКТРИЧЕСКОЕ ПОДКЛЮЧЕНИЕ ГОРЕЛКИ, ВЫПОЛНЯЕМОЕ МОНТАЖНИКОМ



(B)

GAS 9/2

НАСТРОЙКА РЕЛЕ ТЕПЛОВОЙ ЗАЩИТЫ



(C)

Если на шкале теплового реле нет значения, соответствующего потребляемому току двигателя при напряжении 400В, защита двигателя все равно обеспечивается.

ЗАМЕЧАНИЯ:

- Трехфазные модели GAS 9/2 настраиваются на заводе для питания 400 Вольт. Если у вас питание 230 Вольт, измените схему подключения двигателя (вместо звезды – треугольник) и измените настройку теплового реле защиты.
- Горелки GAS 9/2 прошли испытания для прерывистой работы. Это означает, что «по правилам» они должны останавливаться, по крайней мере, 1 раз каждые 24 часа, чтобы блок управления мог произвести проверку своей работоспособности при пуске. Обычно остановка горелки происходит автоматически, команда поступает от системы управления мощностью котла. Если этого не происходит, то к вводу IN необходимо последовательно подключить таймер, который будет останавливать горелку, по крайней мере, 1 раз каждые 24 часа.
- Горелки модели GAS 9/2 настраиваются на заводе для двухступенчатого режима работы, поэтому к ним необходимо подключить устройство управления TR. В качестве альтернативного варианта, если требуется только одноступенчатый режим работы, вместо устройства управления TR между контактами 6 и 7 клеммной колодки установите перемычку.

ВНИМАНИЕ: Не перепутайте фазу с нейтралью в проводах электропитания. Если поменять провода местами, произойдет аварийная остановка горелки в результате неудачного розжига.

СХЕМА (A)

Электрическое подключение модели GAS 9/2, трехфазное электрическое питание, без устройства контроля герметичности

СХЕМА (B)

Электрическое подключение модели GAS 9/2, трехфазное электрическое питание, с устройством контроля герметичности VPS. Устройство контроля герметичности (10) клапанов газа (8) и (9) производит контроль непосредственно перед каждым розжигом горелки.

ОБОЗНАЧЕНИЯ НА СХЕМАХ (A)-(B)

IN – электрический выключатель для ручной остановки горелки

MB – Клеммная колодка горелки

PG – реле минимального давления газа

H – удаленный сигнал о блокировке

H1 – удаленный сигнал от устройства контроля герметичности

TR – устройство управления переключением между максимальной и минимальной мощностью горелки:

Управляет переключением между 1-й и 2-й ступенями во время работы.

Если необходимо настроить горелку для работы в 1-о ступенчатом режиме, поставьте вместо дистанционного устройства управления TR перемычку.

TL – удаленное устройство контроля предельных значений:

Останавливает горелку, когда температура или давление в котле достигают заданного значения.

TS – аварийное удаленное устройство:

Срабатывает в случае неисправности TL

VR1 – клапан газа, ступень 1

VR2 – клапан газа, ступень 2

VS – предохранительный клапан

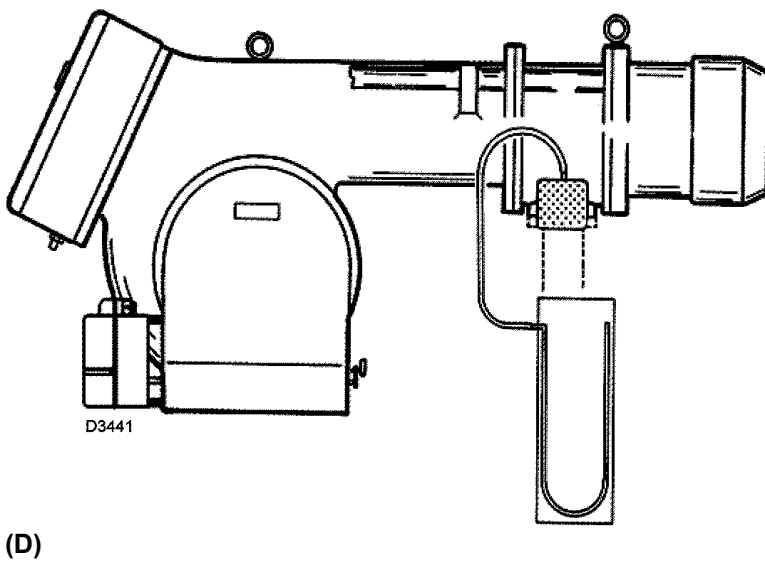
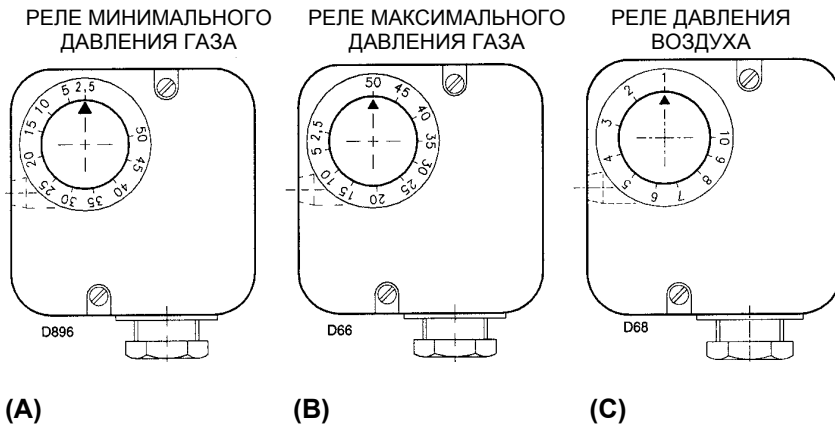
XP – разъем для контроля герметичности

СХЕМА (C)

Настройка реле тепловой защиты (7) (рисунок A) на странице 4

Оно служит для защиты двигателя от сгорания, вызванного сильным увеличением потребляемого тока, которое в свою очередь вызвано пропаданием одной из фаз.

- если двигатель запитан на звезду, **400В**, то переключатель - в положении "MIN".
- если двигатель запитан на треугольник, **230В**, то переключатель находится в положении "MAX".



НАСТРОЙКА ПЕРЕД РОЗЖИГОМ

Настройка головки горелки, регулировка расхода воздуха и газа были описаны на странице 8.

Помимо этого необходимо выполнить следующие настройки:

- Откройте ручные запорные вентили, которые находятся перед газовой рампой.
- Установите реле минимального давления газа на начало шкалы (рисунок А).
- Установите реле максимального давления газа на конец шкалы (рисунок В).
- Установите реле давления воздуха на начало шкалы (рисунок С).
- Выпустите воздух из трубопровода газа. Рекомендуется вывести выпускаемый воздух за пределы здания, через пластиковую трубку до тех пор, пока вы не почувствуете запах газа.
- Установите U-образный манометр (рисунок D), присоединив его конец, обозначенный знаком (-), к штуцеру замера давления газа на патрубке горелки, а конец, отмеченный знаком (+), присоедините к камере сгорания:

Он служит для того, чтобы приблизительно вычислять мощность горелки при работе ан 2-й ступени с помощью графиков, приведенных на странице 6.

- Присоедините параллельно двум соленоидным вентилям газа VR и VS две лампочки или тестер для контроля момента подачи напряжения.

В этом нет необходимости, если каждый соленоидный вентиль имеет сигнальную лампочку или тестер для проверки момента подачи напряжения.

Прежде чем запускать горелку, рекомендуется отрегулировать газовую рампу таким образом, чтобы розжиг происходил в условиях максимальной безопасности, то есть когда расход газа установлен на минимум.

СЕРВОДВИГАТЕЛЬ

Серводвигатель автоматически регулирует воздушную заслонку. Он дает команду на открывание клапанов газа, только если воздушная заслонка встала в правильное положение и определяет, когда подавать электропитание на клапан газа 2-й ступени.

Он поворачивается на максимальный угол 90° за 5 секунд.

На сервомоторе установлено 7 кулачков, положение которых можно менять с помощью 4 разноцветных рычажков. По градуированной пластинке, на которой расчерчены 4 разноцветных сектора, можно определить рабочее положение рычажков.

Синий рычажок

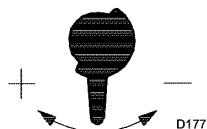
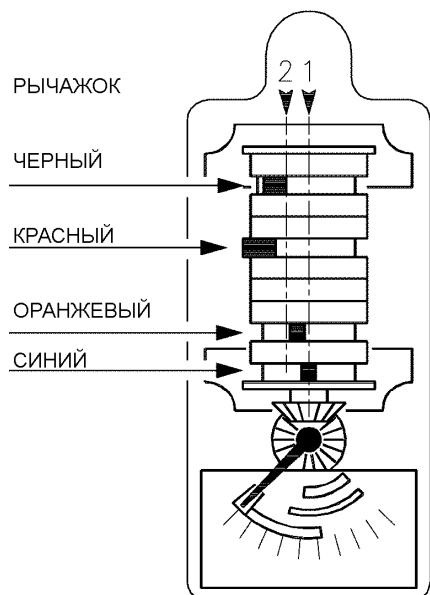
Данный рычажок задает положение воздушной заслонки (3, рисунок А на странице 4), когда горелка выключена. Его заводская настройка показана на рисунке А на следующей странице: рычажок на оси 1.

Следовательно, когда горелка остановлена, воздушная заслонка полностью закрывается, чтобы свести к минимуму потери тепла, вызванные тягой через нее.

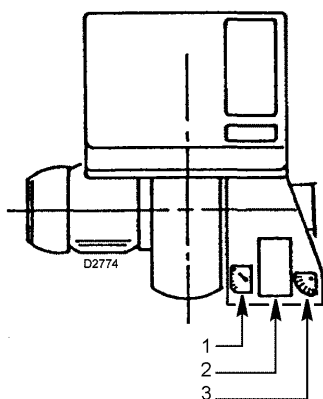
Если же при остановленной горелке необходимо держать воздушную заслонку частично открытой (например, чтобы охладить головку горелки), поверните голубой рычажок влево (знак + на пластинке). Можно проверить позиционирование заслонки в новое положение, заново запустив и остановив горелку. Однако вы не должны устанавливать синий рычажок дальше, чем оранжевый, который задает положение воздушной заслонки при работе на 1-й ступени.

Для того чтобы снова вернуть воздушную заслонку в положение «полностью закрыта» при остановленной горелке, поверните синий рычажок вправо (в сторону знака – на пластинке) в положение, отмеченное на рисунке А (страница 13): рычажок на оси 1. В этом случае воздушная заслонка будет повторять движение рычажка.

СЕРВОМОТОР



(A)



1 – Положение воздушной заслонки на 1-й и 2-й ступени
2 – сервомотор воздушной заслонки, 1-я и 2-я ступени
3 – Сектор А: ручной ограничитель максимальной мощности

(B)

Прямая линия 2 на рисунке 2 показывает последовательность рычажков.

Положение ручной заслонки в ручном режиме:

Заводская настройка равна 30%. Воздушная заслонка должна быть закрыта в этом режиме, если в камере сгорания имеется очень низкое противодавление или разрежение. Таким образом, необходимо выполнить полную настройку горения с помощью рычажков на сервомоторе.

ЗАПУСК ГОРЕЛКИ

Замкните контакты удаленного устройства управления. При двухступенчатой работе горелки, удаленное устройство управления TR должно быть разомкнуто, если горелка работает в одноступенчатом режиме, снимите перемычку, установленную вместо него.

Как только горелка включится, проверьте направление вращения двигателя.

Убедитесь, что лампочки или тестеры, соединенные с соленоидными вентилями, или световые индикаторы на самих соленоидных вентилях, сигнализируют отсутствие напряжения. Если они сигнализируют о наличии напряжения, немедленно остановите горелку и проверьте электрические соединения

РОЗЖИГ ГОРЕЛКИ

После выполнения вышеописанных проверок, горелка должна зажечься. Если же двигатель запускается, но пламя не появляется и блок управления (автомат горения) блокирует работу, разблокируйте его и подождите, пока горелка вновь не попытается произвести розжиг.

Если розжига все-таки не происходит, это может означать, что газ не поступает к головке горелки в течение безопасного отрезка времени в 3 секунды. В этом случае увеличьте расход газа при розжиге.

Поступление газа в патрубок горелки можно определить по П-образному манометру (рисунок D) на странице 12.

После того, как произошел розжиг, перейдите к окончательной настройке горелки.

Оранжевый рычажок

Данный рычажок задает положение воздушной заслонки (5, рисунок А на странице 4), когда горелка работает на 1-й ступени.

Для того чтобы открыть воздушную заслонку, поворачивайте оранжевый рычажок влево (знак «+» на пластинке), для того чтобы закрыть воздушную заслонку, поворачивайте оранжевый рычажок вправо (в сторону знака «-» на пластинке). Данный рычажок можно регулировать во время работы горелки, и воздушная заслонка будет повторять движение рычажка в обоих направлениях.

Красный рычажок

Данный рычажок задает положение воздушной заслонки (5, рисунок А на странице 4), когда горелка работает на 2-й ступени.

Для того чтобы открыть воздушную заслонку, поворачивайте красный рычажок влево (знак «+» на пластинке), для того чтобы закрыть воздушную заслонку, поворачивайте красный рычажок вправо (в сторону знака «-» на пластинке). Данный рычажок можно регулировать во время работы горелки, и воздушная заслонка будет повторять движение рычажка в обоих направлениях.

Черный рычажок

Данный рычажок задает время открывания газового клапана 2-й ступени.

Он всегда должен срабатывать (незадолго) перед срабатыванием красного рычажка и после срабатывания оранжевого рычажка. Он не должен срабатывать одновременно с красным рычажком, поскольку в этом случае газовый клапан может не открыться вообще. Он не должен также срабатывать сразу же после оранжевого рычажка, поскольку это может привести к тому, что розжиг произойдет при отсутствии воздуха. **Он никогда не должен срабатывать одновременно с оранжевым рычажком, поскольку это может привести к тому, что расход воздуха будет как на 1-й ступени, а расход газа – как на второй ступени.**

Для того чтобы газовый клапан открывался почти одновременно с тем моментом, когда воздушная заслонка встает в положение, соответствующее работе на 2-й ступени, поверните черный рычажок влево; для того чтобы отсрочить момент открывания, поверните этот рычажок вправо.

Резюмируя, рычажки необходимо регулировать в следующей последовательности:

1. Синий рычажок
2. Оранжевый рычажок
3. Черный рычажок
4. Красный рычажок

НАСТРОЙКА ГОРЕЛКИ

Для того, чтобы настроить горелку оптимальным образом, необходимо произвести анализ дымовых газов, выходящих из котла после сгорания.

Отрегулируйте в следующей последовательности:

- 1 – мощность при розжиге
- 2 – мощность при работе на 1-й ступени
- 3 – мощность при работе на 2-й ступени
- 4 – реле давления воздуха
- 5 – реле максимального давления газа
- 6 – реле минимального давления газа

1 – МОЩНОСТЬ ПРИ РОЗЖИГЕ

В соответствии со стандартом EN 676:

Горелки с максимальной мощностью до 120 кВт

Розжиг может происходить при максимальной рабочей мощности. Пример:

- максимальная рабочая мощность : 120 кВт
- мощность при розжиге : 120 кВт

Горелки с максимальной мощностью более 120 кВт

Розжиг должен происходить при мощности, меньшей, чем максимальная рабочая мощность. Если мощность при розжиге не превышает 120 кВт, то никаких расчетов делать не надо. Если мощность при розжиге превышает 120 кВт, стандарт привязывает это значение к безопасному времени "ts" блока управления (автомата горения):

- для $t_s = 2\text{с}$ мощность при розжиге должна быть не более $\frac{1}{2}$ максимальной рабочей мощности.
- для $t_s = 3\text{с}$ мощность при розжиге должна быть не более $\frac{1}{3}$ максимальной рабочей мощности.

Пример:

Максимальная рабочая мощность составляет 600 кВт.

Мощность при розжиге должна быть не более чем:

- 300 кВт для $t_s = 2\text{с}$;
- 200 кВт для $t_s = 3\text{с}$;

Чтобы измерить мощность при розжиге:

- Отсоедините разъем (18) (рисунок А) страница 4 провода с датчиком ионизации (горелка произведет розжиг, а по истечении безопасного времени остановится).
- Выполните один за другим 10 розжигов, каждый из которых будет заканчиваться аварийной остановкой.
- Считайте со счетчика количество сгоревшего газа. Это количество должно быть не больше, чем количество, полученное по формуле, для $t_s = 3\text{с}$:

Нм³/час (максимальная производительность горелки)

360

Пример:

Газ G20 (10 кВт*час/Нм³)

Максимальная рабочая мощность составляет 600 кВт, что соответствует 60 Нм³/час

После 10 розжигов с аварийной остановкой, измеренный по счетчику расход газа должен быть не более чем:

$$60 : 360 = 0,166 \text{ Нм}^3$$

2 –МОЩНОСТЬ ПРИ РАБОТЕ НА 1-Й СТУПЕНИ

Регулировка газа, Минимум

Измерьте расход газа по счетчику.

- Если его необходимо уменьшить, немного закройте клапан газа 1-й ступени.
- Если его необходимо увеличить, сначала полностью откройте клапан газа 1-й ступени, а затем, если этого оказалось недостаточно, увеличьте давление газа на регуляторе давления.

Регулировка воздуха, Минимум

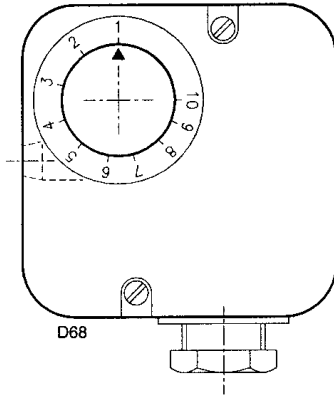
Измените положение оранжевого рычажка серводвигателя, с тем, чтобы оптимизировать соотношение между количеством воздуха и количеством газа.

Это особенно важно, когда горелка работает в двухступенчатом режиме.

После этого замкните контакты регулятора мощности TR, или установите перемычку. Серводвигатель выполнит полный поворот, при этом откроется воздушная заслонка и газовый клапан 2-й ступени.

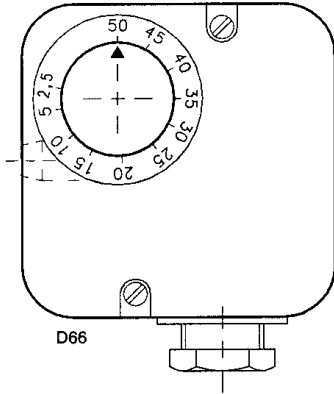
При переходе с 1-й ступени на 2-ю не должно быть никаких резких скачков или пульсации.

РЕЛЕ ДАВЛЕНИЯ ВОЗДУХА



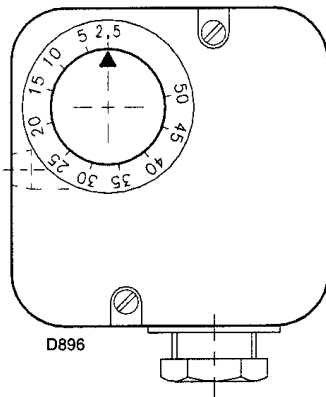
(A)

РЕЛЕ МАКСИМАЛЬНОГО ДАВЛЕНИЯ ГАЗА



(B)

РЕЛЕ МИНИМАЛЬНОГО ДАВЛЕНИЯ ГАЗА



(C)

5 – РЕЛЕ МАКСИМАЛЬНОГО ДАВЛЕНИЯ ГАЗА (рис. В)

Выполняйте настройку реле максимального давления газа после того, как вы осуществите все прочие регулировки горелки. Реле максимального давления газа установлено на конец шкалы (рисунок В).

Во время работы горелки на максимальной мощности, уменьшите давление, плавно повернув против часовой стрелки специальную ручку, вплоть до аварийной остановки горелки.

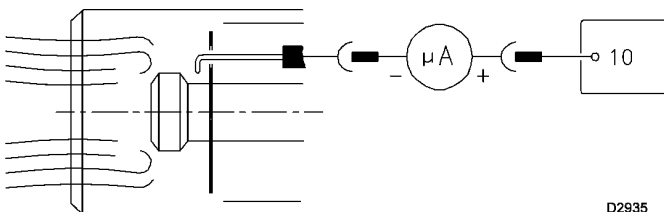
Затем поверните ручку по часовой стрелке на 2 мбар и затем вновь запустите горелку, чтобы проверить, как она работает. Если горелка снова остановится, поверните ручку еще на 1 мбар по часовой стрелке.

6 – РЕЛЕ МИНИМАЛЬНОГО ДАВЛЕНИЯ ГАЗА (рис. С)

Выполняйте настройку реле минимального давления газа после того, как вы осуществите все прочие регулировки горелки. Реле минимального давления газа установлено на начало шкалы (рисунок С).

Во время работы горелки на максимальной мощности, увеличьте давление, плавно повернув по часовой стрелке специальную ручку, вплоть до аварийной остановки горелки.

Затем поверните ручку против часовой стрелки на 2 мбар и затем вновь запустите горелку, чтобы проверить, как она работает. Если горелка снова остановится, поверните ручку еще на 1 мбар против часовой стрелки.



(D)

3 –МОЩНОСТЬ ПРИ РАБОТЕ НА 2-Й СТУПЕНИ

Регулировка газа, Максимум

Измерьте расход газа.

- Если его необходимо уменьшить, немного закройте клапан газа 2-й ступени.
- Если его необходимо увеличить, сначала полностью откройте клапан газа 2-й ступени, а затем, если этого оказалось недостаточно, увеличьте давление газа на регуляторе давления.

Регулировка воздуха, Максимум

Измените положение красного рычажка серводвигателя, с тем, чтобы оптимизировать соотношение между количеством воздуха и количеством газа.

После того как красный рычажок будет установлен в правильное положение, убедитесь в том, что черный рычажок сервомотора срабатывает незадолго перед срабатыванием красного рычажка.

Замечание:

- Возможна регулировка ручной воздушной заслонки.
- Выполните анализ процесса горения на малой мощности.
- После изменения настройки регулятора давления, для того чтобы получить нужный расход на первой ступени, снова необходимо проверить розжиг. После изменения настройки регулятора давления, для того чтобы получить нужный расход на второй ступени, снова необходимо проверить розжиг и 1-ю ступень.
- В качестве первого приближения можно взять максимальный расход газа из графиков на странице 7. Просто измерьте давление газа на трубке (13) (рисунок А на странице 4) горелки с помощью П-образного манометра (рисунок D, страница 12) и следуйте инструкциям, приведенным на странице 6.

4 – РЕЛЕ ДАВЛЕНИЯ ВОЗДУХА (рис. А)

Выполняйте настройку реле давления воздуха после того, как вы осуществите все прочие регулировки горелки при реле давления воздуха, установленным на начало шкалы (рисунок А).

Во время работы горелки на минимальной мощности, увеличьте давление, плавно повернув по часовой стрелке специальную ручку, вплоть до аварийной остановки горелки.

Затем поверните ручку против часовой стрелки до значения равного приблизительно 20% от базового значения и затем проверьте, как запускается горелка. Если горелка снова остановится, поверните ручку еще чуть-чуть против часовой стрелки.

Внимание: по правилам, реле давления воздуха должно быть настроено так, чтобы содержание газа CO в дымовых газах не превышало 1% (10.000 ppm [млн⁻¹]).

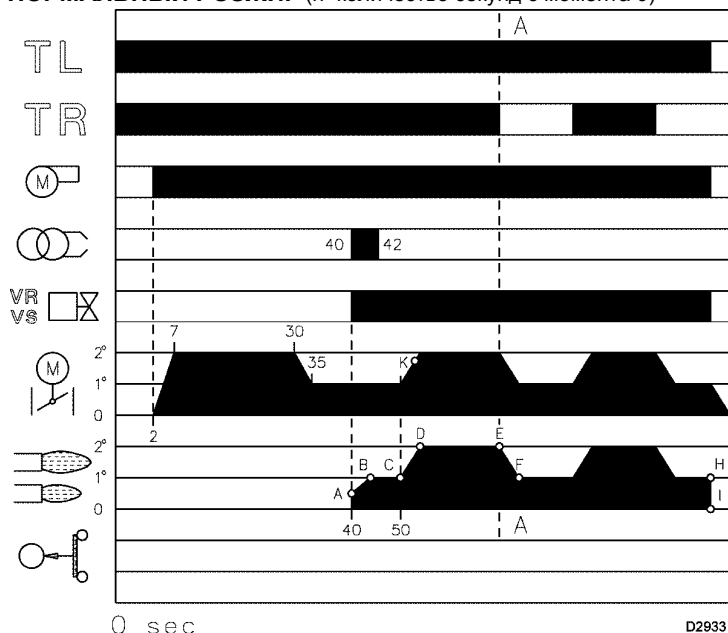
Для того, чтобы проверить это, вставьте анализатор дымовых газов в дымоход, медленно закройте всасывающий патрубок вентилятора (например, картонкой) и убедитесь в том, что горелка останавливается до того, как содержание CO в дымовых газах превысит 1%.

ПРОВЕРКА НАЛИЧИЯ ПЛАМЕНИ

Горелка оборудована блоком ионизации для проверки наличия пламени. Минимальный ток, при котором работает блок управления – 5 мкА. Обычно горелка подает гораздо больший ток, так что, как правило, не требуется никаких проверок. Однако, когда вы хотите измерить ток ионизации, необходимо разъединить штекер (18) (рисунок А на странице 4), расположенный на проводе датчика ионизации и присоединить амперметр для постоянного тока со шкалой на 100 мкА. Внимательно проверьте полярность.

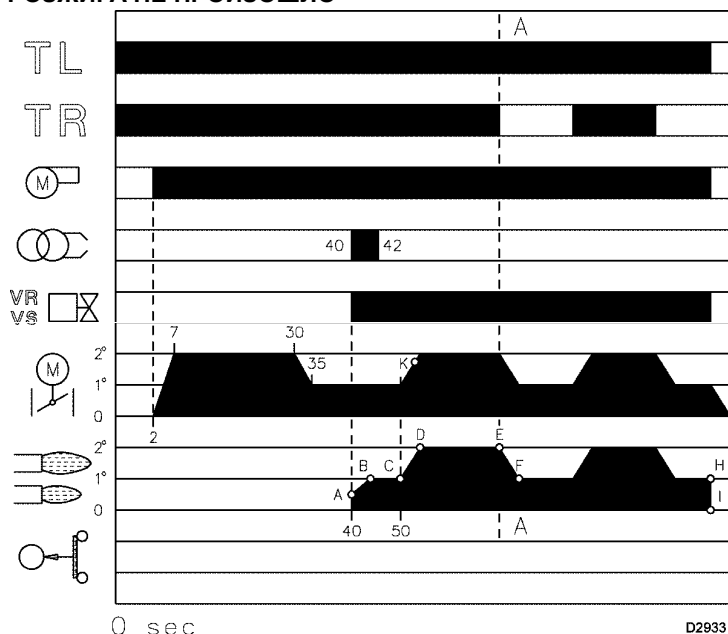
D2935

НОРМАЛЬНЫЙ РОЗЖИГ (n=количество секунд с момента 0)



(A)

РОЗЖИГА НЕ ПРОИЗОШЛО



(B)

РАБОТА ГОРЕЛКИ

ПУСК ГОРЕЛКИ (рис. А)

- 0с: замыкание удаленного устройства управления TL. Начинается цикл блока управления (автомата горения).
- 2с: Включается двигатель вентилятора. Включается серводвигатель: он поворачивается вправо до замыкания контакта на кулачке St2 (красный рычажок). Воздушная заслонка передвигается в позицию, соответствующую максимальной мощности (ступень 2).
- 7с: этап предварительной продувки, расход воздуха как на 2-й ступени. Продолжительность 27 секунд.
- 30с: серводвигатель начинает вращаться: он поворачивается влево на угол, который установлен на эксцентрик St1 (оранжевый рычажок).
- 35с: воздушная заслонка перемещается в положение, соответствующее минимальной мощности MIN (ступень 1).
- 40 с: на электроде розжига проскакивает искра. Открываются предохранительный клапан VS и регулировочный клапан VR, 1-я ступень (быстрое открывание). Зажигается пламя на маленькой мощности, точка А. После этого происходит постепенное увеличение производительности, вентиль медленно открывается и горелка выходит на минимальную мощность MIN, 1-я ступень, точка В.
- 42 с: Искра пропадает.
- 50 с: Если удаленное устройство управления TR замкнулось или, если вместо него была установлена перемычка, сервомотор продолжит вращение до срабатывания кулачка St2 (красный рычажок). Воздушная заслонка перемещается в положение MAX, соответствующее максимальной мощности, 2-я ступень. Незадолго до достижения заданного положения, кулачок, соединенный с черным рычажком, контролирует открывание регулировочного клапана VR, 2-я ступень, точка К. Мощность постепенно увеличивается с 1-й ступени до 2-й ступени, участок С-Д. Заканчивается цикл пуска блока управления (автомата горения).

ФУНКЦИОНИРОВАНИЕ В РАБОЧЕМ РЕЖИМЕ (рис. А)

Система, в которой установлено одно устройство управления TR

По окончании этапа пуска, управление серводвигателем переходит к удаленному устройству TR, которое управляет давлением или температурой в котле, точка С. (Блок управления (автомат горения) продолжает следить за наличием пламени и правильным положением реле давления воздуха).

- Если затем температура или давление увеличивается, и вследствие этого дистанционный регулятор TR размыкается, горелка переходит со 2-й ступени на 1-ю, (участок Е – F).
- Если температура или давление понижается, и вследствие этого дистанционный регулятор TR замыкается, горелка переходит с 1-й ступени на 2-ю, (участок С – D). И так далее.
- Горелка останавливается, когда требуется меньше тепла, чем производит горелка при работе на 1-й ступени (участок Н – I). Теперь удаленное устройство управления TL размыкает контакты, серводвигатель возвращается в позицию 0, которая ограничена контактом кулачка St0 (синий рычажок). Заслонка полностью закрывается и сводит к минимуму тепловые потери.

Система без устройства управления TR (вместо него установлена перемычка)

Розжиг горелки происходит, как описано выше. Если температура или давление повышается до такого уровня, когда срабатывает удаленное устройство управления TL, горелка останавливается (Участок А-А на диаграмме).

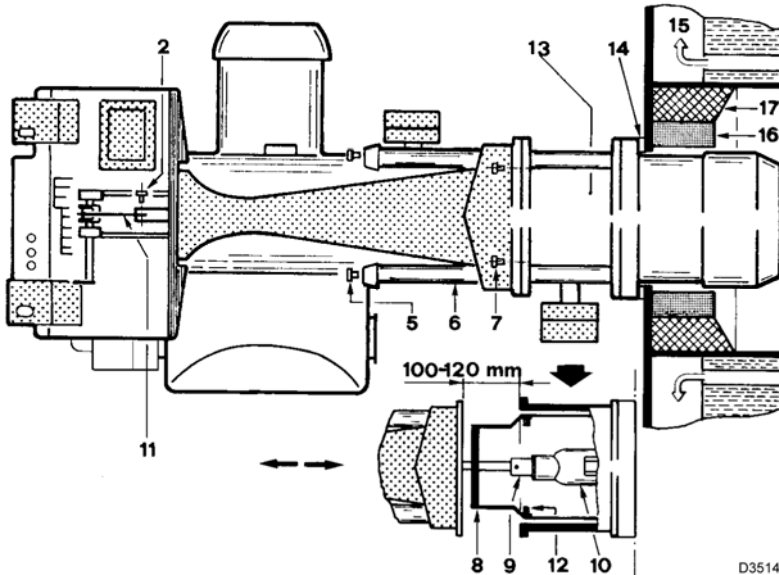
РОЗЖИГА НЕ ПРОИЗОШЛО (рис. В)

Если горелка не розжигается, то в течение 3 секунд после открытия электромагнитного клапана газа и через 43 секунды после замыкания удаленного устройства управления TL, происходит блокировка. На автомате горения (блоке управления) загорается сигнальная лампочка.

ПРОПАДАНИЕ ПЛАМЕНИ ВО ВРЕМЯ РАБОТЫ

Если пламя случайно погасло во время работы, в течение 1 секунды произойдет аварийная остановка горелки.

ОТКРЫВАНИЕ ГОРЕЛКИ



(A)

ОКОНЧАТЕЛЬНАЯ ПРОВЕРКА (при работающей горелке)

- Отсоедините один из проводов реле минимального давления газа:
- Разомкните удаленное устройство управления TL:
- Разомкните удаленное устройство управления TS:

Горелка должна остановиться

- Отсоедините общий провод Р реле давления воздуха:
- Отсоедините провод датчика ионизации:

Должна произойти аварийная остановка горелки

- Убедитесь, что все механические стопорные элементы устройств управления и контроля плотно закрыты.

ТЕХНИЧЕСКОЕ ОБСЛУЖИВАНИЕ

Процесс горения

Проанализируйте дымовые газы, это необходимо для того, чтобы оптимальным образом отрегулировать горелку. Если где-то по сравнению с предыдущими проверками произошли сильные изменения, значит, там особенно внимательно надо будет произвести техническое обслуживание.

Утечки газа

Убедитесь, что в трубопроводе, соединяющем счетчик газа и горелку нет утечек газа.

Фильтр газа

Заменяйте фильтр газа, когда он загрязняется.

Головка горелки

Откройте горелку и проверьте, чтобы все элементы горелки были целы и исправны, не деформированы из-за высокой температуры, не были грязными и стояли на своих местах. В случае сомнений снимите колесо (10) (рисунок А).

Вентилятор

Убедитесь в том, что внутри вентилятора и на его лопастях не скопилась пыль: она приведет к уменьшению расхода воздуха и, в результате, ухудшится качество горения.

Горелка

Следите за тем, чтобы были хорошо затянуты винты, которыми крепятся электрические провода к клеммам горелки. Чистите горелку снаружи.

Горение

Отрегулируйте горелку в том случае, если параметры процесса горения, замеренные вначале процесса, не соответствуют действующим стандартам или являются неудовлетворительными.

Запишите в специальную карточку новые значения параметров горения, они пригодятся вам при последующих замерах.

ДЛЯ ТОГО ЧТОБЫ ОТКРЫТЬ ГОРЕЛКУ (А):

- Отвинтите винты (7), которые крепят вентилятор к патрубку горелки (13).
- Откройте горелку, сдвинув заднюю часть горелки А назад, по двум направляющим (6). Передняя часть остается закрепленной на котле.

ЗАМЕЧАНИЕ:

Прежде чем открывать горелку с длинной головкой (574), установите на две направляющих (6) (рисунок А) два удлинителя, которые входят в стандартный комплект поставки системы и поставьте горелку на раму с колесиками, которая поставляется как дополнительная опция (рисунок G на странице 4), или на другое аналогичное приспособление.

Важное замечание:

При установке горелки на два направляющих стержня, рекомендуется слегка потянуть электрический провод и провод датчика обнаружения пламени, чтобы они были слегка натянуты и не провисали.

НЕИСПРАВНОСТЬ	ВЕРОЯТНАЯ ПРИЧИНА	КАК УСТРАНИТЬ
Горелка не запускается	1 – Отсутствует электропитание	Замкните выключатели – проверьте соединения
	2 – Разомкнуто устройство ограничения хода или устройство защиты	Отрегулируйте его или замените
	3 – Аварийная остановка блока управления (автомата горения)	Разблокируйте блок управления
	4 – сгорел плавкий предохранитель блока управления	Заменит его (2)
	5 – Неправильное электрическое подключение	Проверьте их
	6 – Неисправен блок управления (автомат горения)	Замените его
	7 – Нет газа	Откройте ручные вентили между счетчиком и блоком подачи газа
	8 – Слишком низкое давление газа в трубопроводе газа	Проконсультируйтесь с ОРГАНИЗАЦИЕЙ, ПОСТАВЛЯЮЩЕЙ ГАЗ
	9 – Реле минимального давления газа не замыкает контакты	Отрегулируйте его или замените
	10 – Неисправный конденсатор (GAS 3/2 – 4/2)	Замените его
	11 – Неисправен удаленный переключатель цепи управления двигателя (GAS 5/2 – 6/2 – 7/2 – 9/2)	Замените его
	12 – неисправен электрический двигатель	Замените его
	13 – сработало устройство защиты двигателя (GAS 5/2 – 6/2 – 7/2 – 9/2)	Разблокируйте реле тепловой защиты, после того как будут восстановлены все три фазы электропитания
Диск (2) продолжает вращаться	14 – реле давления воздуха находится в рабочем положении	Отрегулируйте его или замените
Горелка запускается, но потом происходит ее аварийная остановка	15 – ложная имитация пламени	Замените блок управления (автомат горения)
	Реле давления воздуха не срабатывает при слишком низком давлении воздуха:	
	16 – Неправильно настроено реле давления воздуха	Отрегулируйте его или замените
	17 – Трубка замера давления на реле давления засорена	Прочистите ее
	18 – плохо отрегулирована головка	Отрегулируйте ее
	19 – слишком высокое противодавление в топке котла	Проконсультируйтесь с нашим техническим отделом
	20 – Неисправность в схеме обнаружения пламени	Замените блок управления
	21 – Сервомотор не открывает воздушную заслонку на 2-й ступени	Замените его
После этапа предварительной продувки и по истечении безопасного времени, происходит аварийная остановка горелки, а пламя не появляется	22 – Не подключены клапаны газа VS и VR, либо имеется обрыв в их катушках	Проверьте подключения или замените катушку
	23 – через соленоидный вентиль VR проходит слишком мало газа	Увеличьте подачу
	24 – соленоидный вентиль VR или VS не открывается	Замените катушку или панель выпрямителя
	25 – слишком низкое давление газа	Увеличьте подачу газа на регуляторе
	26 – плохо отрегулирован электрод розжига	Отрегулируйте его, смотри рисунок (C) на странице 7
	27 – электрод замкнут на массу из-за плохой изоляции	Замените его
	28 – неисправен провод высокого напряжения	Замените его
	29 – провод высокого напряжения деформировался из-за высокой температуры	Замените его и защитите
	30 – неисправен трансформатор розжига	Замените его
	31 – неправильно произведено электрическое подключение клапана или трансформатора розжига	Проверьте
	32 – Неисправен блок управления (автомат горения)	Замените его
	33 – закрыт какой-либо вентиль, находящийся после газовой рампы	Откройте его
	34 – в трубопровод попал воздух	Выпустите воздух
	Появляется пламя, поле чего сразу же происходит аварийная остановка горелки	35 – через соленоидный вентиль VR проходит слишком мало газа
36 – плохо отрегулирован датчик ионизации		Отрегулируйте его, смотри рисунок (C) на странице 7
37 – неправильно осуществлено электрическое подключение датчика		Переделайте
38 – недостаточная ионизация (менее 5 мкА)		Проверьте положение датчика
39 – датчик замыкает на массу		Отодвиньте его или замените провод
40 – горелка плохо заземлена		Проверьте заземление
41- перепутаны фазы и нейтраль		Исправьте соединение, поменяв их местами
42 – сервомотор не открывает воздушную заслонку на 1-й ступени		Замените его
43 – неисправен блок управления (автомат горения)	Замените его	

НЕИСПРАВНОСТЬ	ВЕРОЯТНАЯ ПРИЧИНА	КАК УСТРАНИТЬ
Горелка продолжает постоянно повторять цикл запуска, но аварийная остановка не происходит	44 – давление газа в трубопроводе близко к тому значению, на которое настроено реле минимального давления газа. Повторяющееся падение давления, которое происходит после открывания вентиля, вызывает временное размыкание самого реле давления, сразу после этого закрывается и горелка останавливается. Затем давление увеличивается, реле давления вновь замыкает контакты, и цикл пуска повторяется. И так далее до бесконечности.	Уменьшите значение, при котором срабатывает реле минимального давления газа. Замените фильтра газа.
При розжиге наблюдается пульсация пламени	45 – плохо отрегулирована головка горелки	Отрегулируйте ее, смотри страницу 8
	46 – плохо отрегулирован электрод розжига	Отрегулируйте его, смотри рисунок (С) на странице 7
	47 – заслонка вентилятора плохо отрегулирована, слишком много воздуха	Отрегулируйте ее
	48 – слишком большая мощность при розжиге	Уменьшите мощность
Горелка продолжает работать на 1-й ступени («зависает»)	49 – Не замыкаются контакты удаленного устройства управления TR	Отрегулируйте его или замените
	50 – Красный рычажок сервомотора стоит перед оранжевым рычажком	Настройте правильно
	51 – Сервомотор не открывает воздушную заслонку на 2-й ступени	Замените его
Горелка работает с расходом газа как 1-й ступени и расходом воздуха – как на 1-й ступени	52 – Красный рычажок стоит перед черным	Отрегулируйте
	53 – Сервомотор неисправен	Замените его
Происходит аварийная остановка горелки во время перехода с 1-й ступени на 2-ю или со 2-й ступени на 1-ю	54 – Слишком много воздуха или слишком мало газа	Отрегулируйте газ и воздух
Во время работы происходит аварийная остановка горелки	55 – датчик или провод датчика ионизации замыкает на массу	Замените неисправные детали
	56 – неисправно реле давления воздуха	Замените его
Происходит блокировка в момент остановки горелки	57 – пламя остается в головке горелке или происходит ложное симулирование пламени	Устраните причину задержки пламени или замените блок управления (автомат горения)
Горелка останавливается с открытой воздушной заслонкой	58 – Сервомотор неисправен	Замените его

ДИАГНОСТИКА ЦИКЛА ПУСКА ГОРЕЛКИ

Информация, отображаемая во время пуска, обобщена в следующей таблице:

ТАБЛИЦА ЦВЕТОВОГО КОДА	
Последовательности	Цветовые коды
Предварительная продувка	●○●○●○●○●
Этап розжига	●○●○●○●○●
Горелка работает с пламенем – все нормально	□□□□□□□□
Горелка работает – сигнал о том, что пламя слабое	□○□○□○□○□
Электрическое питание меньше 170 Вольт	●▲●▲●▲●▲●
Аварийная остановка	▲▲▲▲▲▲▲▲▲
Посторонний свет	▲□▲□▲□▲□▲
Обозначения: ○ Выключен ● Желтый □ Зеленый ▲ Красный	

ДИАГНОСТИКА НЕПОЛАДОК, ПРОИЗОШЕДШИХ ВО ВРЕМЯ РАБОТЫ

В автомате горения имеется система самодиагностики, с помощью которой можно легко определить причину неполадки, произошедшей во время работы (сигнализация: **КРАСНЫЙ ИНДИКАТОР**).

Для того чтобы использовать эту функцию, необходимо подождать, по крайней мере, 10 секунд, после аварийной остановки (блокировки) автомата горения, после чего необходимо нажать кнопку перезапуска после аварийной остановки и удерживать ее нажатой не менее 3 секунд.

После того, как кнопка будет отпущена, автомат горения выдаст последовательность импульсов, которые описаны в таблице, приведенной далее.

Горит КРАСНЫЙ ИНДИКАТОР, подождите не менее 10 секунд	Нажмите кнопку сброса блокировки и удерживайте ее нажатой > 3 секунд	Импульсы	Интервал 3 с	импульсы
		● ● ● ● ●		● ● ● ● ●

Световой индикатор будет выдавать последовательности импульсов, разделенных интервалами в 3 секунды.

Количество импульсов дает информацию о возможной причине аварийной остановки, в соответствии с приведенной далее таблицей:

СИГНАЛ	ВОЗМОЖНАЯ ПРИЧИНА
2 мигания ●●	Автомат горения не обнаруживает за безопасное время стабильный сигнал пламени: - неисправен датчик ионизации; - неисправен или загрязнен клапан газа; - перепутаны фаза и нейтраль; - неисправен трансформатор розжига; - горелка не отрегулирована (поступает недостаточное количество газа).
3 мигания ●●●	Не замыкаются контакты реле минимального давления воздуха : - неисправно реле давления воздуха; - реле давления воздуха не отрегулировано; - сработало реле максимального давления воздуха (если таковое установлено).
4 мигания ●●●●	Не размыкаются контакты реле минимального давления воздуха либо в топке перед розжигом появляется свет: - неисправно реле давления воздуха; - реле давления воздуха не отрегулировано.
7 миганий ●●●●●●●	Во время работы пламя отделяется: - горелка не отрегулирована (недостаточно мазута); - неисправен или загрязнен клапан газа; - короткое замыкание между датчиком ионизации и землей.
8 миганий ●●●●●●●●	- не используется
10 миганий ●●●●●●●●●●	- ошибка соединений или внутренняя неполадка.