

GALAN
W A R M W O R L D



ГАЛАН
М И Р Т Е П Л А

РУКОВОДСТВО

по применению и эксплуатации в отопительных системах

**Электрические отопительные котлы
ГАЛАКС**



Содержание

Введение	4
Технические характеристики котлов ГАЛАКС	6
Устройство котлов ГАЛАКС	7
Комплект поставки	8
Требования по установке котла	8
Установка (монтаж) котла в отопительную систему	11
Заправка отопительной системы теплоносителем	13
Электромонтаж котла	15
Включение котла	15
Ремонтно-профилактические работы. Промывка системы	19
Визуальное наблюдение за работой котла	21
Ежегодные работы, обеспечивающие электробезопасность и надежность средств автоматики	23
Пожарная безопасность	24
Транспортирование и хранение электрических котлов ГАЛАКС	24
Возможные неисправности в работе отопительной системы, методы их устранения	25
Гарантийные обязательства	27
Свидетельство о приемке и продаже	29
Ведомость учета проведенных работ	30

Уважаемый покупатель!

Электрический отопительный котел «ГАЛАКС» предназначен для работы в отопительных системах с жидкостным теплоносителем. Для того, чтобы полностью использовать преимущества наших котлов и избежать возможных досадных ошибок при монтаже отопительной системы, установке котлов, запуске и дальнейшей эксплуатации, а также в целевом их применении, мы убедительно просим Вас предварительно внимательно ознакомиться с данным Руководством, которое содержит сведения о характеристиках, устройстве, принципе действия, применении, правилах установки котла, некоторые основные требования к монтажу отопительной системы, эксплуатации, ремонте, мерах безопасности, оформлении и ведении рабочей документации и т.п.

Котлы предназначены для отопления жилых домов, в том числе коттеджей, садовых домиков, многоэтажных многоквартирных домов, гаражей, бань, помещений и зданий коммунально-бытового, торгового, общественного, промышленного и сельскохозяйственного назначения, а также других сооружений в отсутствие или неэффективности централизованного отопления.

Электрические отопительные проточного типа котлы ЗАО «Фирма «Галан» серий «ГАЛАКС», (далее по тексту – котёл) применяются в отопительных системах замкнутого контура. Руководство составлено для специалистов по установке электрических котлов, автоматических систем по управлению и контролю за их работой, пусконаладочным работам, обслуживанию и ремонту, а также и для владельцев котлов.

Мы будем благодарны тем, кто направит свои замечания и предложения по Руководству на адрес ЗАО «Фирма «Галан».

Все права защищены. Никакая часть данного Руководства не может быть воспроизведена в какой бы то ни было форме без письменного разрешения ЗАО «Фирма «Галан» – владельца авторского права.

Введение

Электрический котёл серии «ГАЛАКС» относится к приборам, работающим в отопительных системах закрытого типа с принудительной циркуляцией теплоносителя с рекомендуемым наиболее экономичным режимом – температурой на входе в котёл 35–45°C. Котел работает в автоматическом режиме при сведенном к минимуму обслуживанию. Прибор оснащен системами, предохраняющими от аварий отопительной проводки:

- система слежения за протоком теплоносителя,
- клапан безопасности.

В котле также установлены циркуляционный насос, манометр и автоматический воздуховыпускной клапан.

Для котлов экономерии в гидравлической части устанавливаются только манометр и автоматический воздуховыпускной клапан.

Современная электронная система управления обеспечивает надежную работу в автоматическом режиме, простое обслуживание и высокий уровень теплового комфорта в отапливаемых помещениях. Трехступенчатая система регулирования мощности позволяет поочередно подключать ступени мощности для уменьшения нагрузки на сеть и также отключать их по мере прогрева системы для повышения экономичности работы котла. В системе управления предусмотрено подключение внешних устройств регулирования температуры воздуха в помещении.

Электропитание котлов осуществляется от 3-х фазной сети переменного тока с глухозаземленной нейтралью напряжением 380 В частотой 50 Гц. Качество электроэнергии должно соответствовать ГОСТ Р54149-2010.

Корпус котла имеет степень защиты IP40 по ГОСТ 14254-96, климатическое исполнение УХЛ4 по ГОСТ 16350.

Класс защиты от поражения электрическим током 1 по ГОСТ 27570.0-87.

Для нормальной работы котла необходимы следующие условия:

- температура помещения, в котором установлен котёл, предельная – от +7°C до +40°C; рабочая – от +10°C до +35°C, если нет иных требований;
- относительная влажность воздуха при 20°C – не более 75%;
- окружающая среда – не взрывоопасная, не содержащая агрессивных газов и паров, разрушающих металл и изоляцию, а также производственной пыли, в количествах, разрушающих или нарушающих работу котла.

Используемый теплоноситель - любой для систем отопления с РН = 6,5-8,5. Можно использовать обычную воду питьевую СанПиН2.1.4.559-96, дистиллированную, талую снеговую, дождевую, (отфильтрованную), незамерзающие гликолевые теплоносители или их смеси с температурой замерзания не ниже -40°C.

Максимально допустимое давление в системе отопления до срабатывания аварийного клапана – 3 бар.

Режим работы – продолжительный.

Технические условия на котлы – ТУ3468-005-17289826-13;

Обозначения при заказе: – Котёл электрический «Галакс- XX»

Примечание: XX – мощность котла по таблице №1.

Пример: Котел электрический «Галакс18» - наименование котла «Галакс», мощность 18 кВт.

Все котлы серии «Галакс», приведённые в таблице №1, сертифицированы.

Сертификат соответствия №РОСС RU.ME71.H00166.

Орган сертификации – ОС ЗИ АНО ЭТ 109052, г. Москва, ул. Нижегородская, д.29.

Технические характеристики котлов ЗАО «Фирма ГАЛАН»

Таблица №1

Характеристика\Модель	ГАЛАКС 9	ГАЛАКС 12	ГАЛАКС 15	ГАЛАКС 18	ГАЛАКС 21	ГАЛАКС 24	ГАЛАКС 27	ГАЛАКС 30
Объем отапливаемого помещения, до (м ³)	225	300	375	450	525	600	675	750
Номинальная потребляемая мощность (кВт)	9	12	15	18	21	24	27	30
Номинальный ток котла по каждой фазе, частота 50 Гц (А)	13,7	18,2	22,7	27,3	31,8	36,4	40,1	45,5
Сечение токопроводящей медной жилы провода подключения, не менее (мм ²)	5x2,5	5x4	5x4	5x6	5x6	5x6	5x10	5x10
Сечение токопроводящей медной жилы провода заземления, не менее (мм ²)	4	6	6	6	6	6	10	10
Масса котла без теплоносителя, нетто (кг)	26,50	26,50	26,50	27,00	27,50	27,50	28,00	28,00
Диаметр патрубков для подсоединения котла к отопительной системе	G 1"							
Габаритные размеры (высота x ширина x глубина) (мм)	600x450x200							
Допустимое давление до срабатывания клапана аварийного давления, бар	3							

ЗАО «Фирма «Галан» постоянно проводит усовершенствование котлов, поэтому их характеристики могут незначительно отличаться от приведенных в этой таблице.

Устройство котлов «ГАЛАКС»

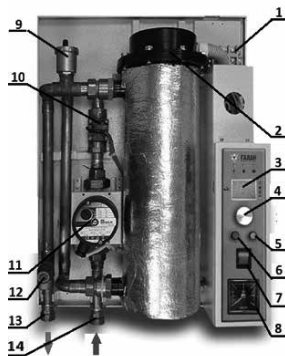


Рис.1 Устройство котла

1. Колодка входного электропитания
2. Котел
3. Индикатор
4. Ручка управления
5. Сигнальная лампа циркуляционного насоса
6. Сигнальная лампа «нет циркуляции»
7. Выключатель
8. Манометр
9. Автоматический воздухоотводчик
10. Реле протока
11. Циркуляционный насос
12. Клапан аварийного сброса давления
13. Штуцер «подачи» в систему
14. Штуцер «обратки» из системы

ЗАО «Фирма «Галан» выпускает две модификации котлов «ГАЛАКС». Модификация «эконом» не имеет установленных в корпусе поз. 10,11,12.

Принцип действия котлов одинаков и рассматривается ниже.

Комплект поставки

Котёл в сборе – 1 шт.

Руководство по эксплуатации и применению котлов «ГАЛАКС» в отопительных системах – 1 шт.

Упаковка – 1 шт.

Примечание:

Требования по установке котла

Проекты на отопительные системы, работы по установке котлов, автоматики, подключению к электросети (в том числе заземлению), пуску в эксплуатацию, ремонту, освидетельствованию состояния, испытанию должны производиться организацией (фирмой), имеющей соответствующую лицензию на их проведение.

При выполнении перечисленных выше работ, оформлении документации на отопительные системы, а также при эксплуатации должны соблюдаться:

- «Межотраслевые правила устройства электроустановок» (ПУЭ);
- «Правила технической эксплуатации электроустановок потребителей» (ПТЭ эл. установок потребителей);
- «Правила безопасности при эксплуатации электроустановок»;
- «Правила устройства и безопасной эксплуатации электрических котлов и электродогревательных»;
- Настоящее Руководство.

Необходимо также соблюдать соответствующие СНиП, ГОСТ и «Правила пожарной безопасности РФ».

Для подключения котлов, установки автоматического управления отопительными системами, их обслуживания, в том числе ремонту, необходимы специалисты электрики или специалисты по КИПиА соответствующей

квалификации, аттестованные и допущенные к работе с электроустановками до 1000 В, имеющие группу электро-безопасности не ниже 3. Для монтажа, эксплуатации и ремонта отопительных систем необходимы специалисты-теплотехники. Указанные выше специалисты должны знать «Правила устройства и безопасной эксплуатации электрических котлов и электродогревательных», настоящее Руководство. При работах с ингибитором коррозии, н/з жидкостью, средствами промывки и очистки поверхностей знать и выполнять правила их безопасного применения.

По завершению перечисленных выше работ организация (фирма), выполнившая эти работы, делает запись в Ведомости (Приложение № 2), которая заверяется ответственным исполнителем работ и печатью этой организации.

Внимание! Гарантийные обязательства распространяются на котел, установленный в соответствии с вышеуказанными требованиями, с надлежащим оформлением выполненных работ. На котел, установленный не по проекту или неуполномоченной организацией, или неаттестованными специалистами, гарантия не распространяется.

Управление работой котла могут вести лица не моложе 18 лет, прошедшие соответствующий инструктаж, знающие настоящее Руководство, устройство котла и правила безопасного наблюдения за его работой.

Подключение котлов к электросетям энергоснабжающей организации.

В случае, если выделенной мощности недостаточно, подключение котла оформляется в установленном порядке.

Следует отметить, что этот порядок подключения к электросетям применяется и для электродогревателей всех других типов и не является особенностью только наших котлов.

Заземление.

К моменту установки котла у отопительной системы уже должно быть полностью выполненное и испытанное заземление. Величина сопротивления заземления котла, отопительной системы должна быть не более 4 Ом. В качестве проводника для заземления используется медный провод сечением 4–10 мм². (Табл. № 1). Исполнение защитного заземления должно соответствовать ПУЭ, «Правилам устройства и безопасной эксплуатации электрических котлов и электрокотельных».

Все открытые электропроводящие части котла и отопительной системы, в том числе металлические трубопроводы холодного («обратка») и горячего теплоносителя должны быть заземлены.

Ввод проводников заземления в здание, сооружение должен быть обозначен опознавательным знаком.



Заземлители

Заземлители должны соответствовать требованиям ПУЭ.

Конструкция и исполнение заземлителя должны обеспечивать требуемую величину сопротивления заземления котла, отопительной системы – не более 4 Ом.

Срок периодической проверки состояния заземлителя – 12 лет.

Износ от коррозии не должен превышать 50%.

Конструкции заземлителя запрещается красить, защищать от коррозии съёмными или постоянными диэлектрическими покрытиями. Например, пластиковыми, резиновыми, чехлами.

Установка (монтаж) котла в отопительную систему

Перед установкой произвести осмотр котла и проверить его комплектность.

Котёл устанавливается в отопительную систему строго вертикально. При монтаже котёл должен быть прикреплён к стене независимо от способа его соединения с отопительной системой.

На рис. № 2 приведена схема крепления монтажных шурупов.

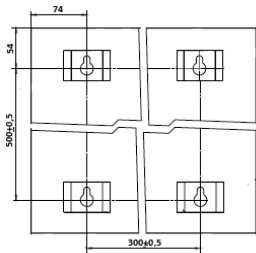


Рис.2 Схема крепления котла к стене

1. Закрепить котел на монтажных шурупах в вертикальном положении патрубками вниз.
2. Подключить котел к отопительной системе, оснащенной фильтром грубой очистки на входе в котел и расширительным баком.
3. Заполнить отопительную систему подготовленным теплоносителем, что имеет значительное влияние на долговечность ТЭНов.
4. Удалить воздух из отопительной системы .
5. Подсоединить клапан аварийного сброса давления 12 рис 1. трубопроводом с наружной резьбой D 3/4" со сливом.

Соединение патрубков котла с трубопроводами отопительной системы производится при помощи сантехнических муфт с Ду =1 дюйм в соответствии с проектом.

Для систем закрытого типа расширительный бак мембранного типа устанавливается на обратку, для систем открытого типа на линию подачи в верхней точке системы. Емкость расширительного бака подбирается в зависимости от максимальной температуры прогрева теплоносителя системы и ее емкости, и примерно составляет 10% общего литража системы отопления.

Категорически запрещается

Установка любых кранов, какой-либо запорной, регулирующей арматуры на участке трубопровода между патрубками котла и расширительным баком открытого типа.

Некоторые принципиальные схемы установки котлов «ГАЛАКС» в отопительную систему.

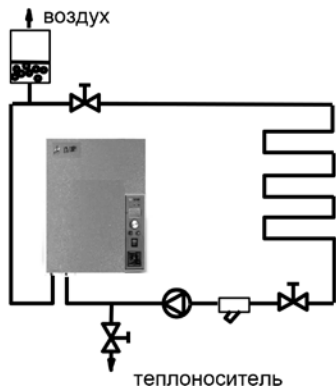


Рис.3. Система отопления открытого типа.

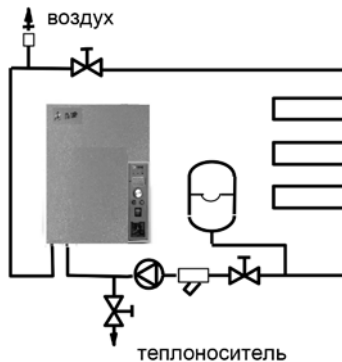


Рис.4 Система отопления закрытого типа.

Условные обозначения



Кран отсечной



Кран слива (закачки) теплоносителя



Циркуляционный насос



Фильтр грубой очистки



Автоматический воздушный клапан



Расширительный бак закрытого типа



Расширительный бак открытого типа

Заправка отопительной системы теплоносителем

Ваша система смонтирована. В нее установлены котел, автоматическая система управления. В отопительной системе нет грязи, коррозии.

В этом случае заправка системы теплоносителем производится без предварительной промывки. Необходимо соблюсти следующие условия:

- отопительная система должна быть обязательно отключена от электросети при любой заливке в систему воды, н/з жидкости. Необходимо исключить случайное подключение к электросети.;
- сразу после заливки в систему теплоносителя проверить герметичность системы. Не допустимы любые протечки. Возможна заправка н/з жидкостью или водой.

Вода, как теплоноситель, обладает рядом несомненных преимуществ, таких как доступность, дешевизна, экологичность, хорошие теплофизические качества, вместе с тем воде присущи такие недостатки, как коррозия отопительной системы, проведение ежегодного ремонта котла и т.д. Поэтому, не отрицая применение воды в

качестве теплоносителя, мы рекомендуем Вам применять в качестве теплоносителя современную н/з жидкость «Аргус-Галан».

С целью повышения надежности и экономичности работы отопительной системы разработана универсальная низкотемпературная жидкость «Аргус-Галан» с температурой замерзания -40°C .

В н/з жидкость введены специальные компоненты, препятствующие образованию пены, накипи в отопительной системе, а также компоненты, растворяющие уже имеющуюся накипь и замедляющие процесс коррозии. Применение н/з жидкости избавляет от опасности «размораживания» отопительной системы в случае внезапного отключения электропитания и значительно упрощает обслуживание отопительной системы, так как ее параметры и свойства полностью соответствуют требованиям отопительной системы, значительно улучшает экономические и эксплуатационные показатели, в том числе:

- сокращается время и упрощаются пусконаладочные работы;
- обеспечивается стабильность работы отопительной системы;
- снижаются расходы на обслуживание системы.

Заправка н/з жидкостью отопительной системы открытого типа:

В системе отсутствуют грязь, коррозия.

Измеренное количество н/з жидкости с помощью насоса типа «Малыш» или аналогичных через сливной кран заливается в систему. Нормальным считается заполнение $1/3$ объема расширительного бака после того, как произведен выпуск воздуха из системы.

Заправка н/з жидкостью отопительной системы закрытого типа:

В системе отсутствуют грязь, коррозия.

Измеренное количество н/з жидкости с помощью насоса типа «Малыш» или аналогичных через сливной кран заливается в систему. Нормальным считается давление в системе до 2 бар при прогретой системе после того, как произведен выпуск воздуха из системы.



Рис.5 Подключение котла к электросети.

Электромонтаж котла

3-х фазные котлы подключаются к 4-х проводной 3-х фазной электрической сети напряжением 380В, промышленной частотой тока – 50 Гц, N-нулевой проводник, РЕ – защитный проводник заземления. N и РЕ проводники разделены.

Производите подключение к электросети по проекту Вашей отопительной системы и в соответствии с нормативной документацией. Установка автоматов защиты на входе является обязательным.

Соблюдение «фаза – ноль – земля» – обязательно.

Сечение всех проводов подключения должно быть одинаковым и не меньше указанных в табл. №1 для модели Вашего котла.

Включение котла

Включите котел, установите самый тщательный контроль за состоянием системы до первых автоматических отключений и включений котла.

Недопустимо включение котла при наличии в системе замерзшего теплоносителя или наличия опасности его замерзания.

Температура помещения, в котором смонтирована отопительная система, в течение проведения пусконаладочных работ должна быть не менее $+7^{\circ}\text{C}$.

При правильно смонтированной отопительной системе и электросхеме подключения, в том числе автоматики, система начнет прогреваться. При правильно спроектированной системе разница температур подачи и обратки не должна быть больше 10°C . Если разница температур превышает указанную величину, рекомендуется установка в систему дополнительного циркуляционного насоса.

Панель управления.

Назначение органов управления.



Рис. 6 Панель управления котлом.

Индикация работы ступеней нагрева (зеленый светодиод) – показывает включение соответствующих ступеней нагрева котла;

Индикация подачи (красный светодиод) – указывает, что показания на цифровом индикаторе относятся к каналу подачи. Непрерывное свечение – текущая температура подачи, прерывистое – заданная температура;

Индикация обратки (синий светодиод) – указывает, что показания на цифровом индикаторе относятся к каналу обратки. Непрерывное свечение – текущая температура обратки, прерывистое – заданная температура;

Цифровой индикатор – Две цифры показывают соответствующее значение температуры. Две верхние точки индикатора обозначают: левая – команду на включение циркуляционного насоса, правая – вступление в работу внешнего

датчика комнатной температуры («внешнее управление»), при этом показания температуры теплоносителя индицируются, но обогрев и индикация работы ступеней отключаются.

Ручка управления – имеет три степени управления: вращение влево, вращение вправо, нажатие. Описание функций в разделе «работа с панелью управления».

Индикация работы насоса (зеленая лампа) – показывает подачу напряжения на циркуляционный насос.

Индикация «нет протока» (красная лампа) – показывает отсутствие необходимой для работы системы отопления циркуляции теплоносителя. При загорании лампы показания температуры теплоносителя и работы ступеней индицируются, но обогрев отключается.

Выключатель сети подает команду на включение и отключение блока управления котлом.

Манометр – белая стрелка показывает давление в системе отопления, красная – установленное вручную контрольное значение.

Настройка и работа панели управления.

При включении котла клавишей выключателя сети (Рис.6) загорается синий светодиод канала обратки и зеленая лампа работы насоса, на индикаторе после загрузки процессора появляется значение текущей температуры обратки. Если текущая температура меньше заданной, через 30 секунд после включения насоса включится первая ступень нагрева, через последующие 10 секунд вторая, еще через 10 секунд третья ступень. Нагрев продолжается до заданной температуры. При достижении температуры обратки заданная минус величина гистерезиса отключится третья ступень нагрева, при дальнейшем росте температуры обратки на величине заданная температура минус половина гистерезиса отключится вторая ступень. И при достижении заданной температуры отключится первая ступень нагрева. После отключения нагрева насос отработывает 30 секунд для охлаждения

котла и отключается. Цикл нагрева включится после охлаждения теплоносителя до температуры ниже величины заданная минус гистерезис. Диапазон регулирования заданной температуры обратки от 07°C до 80°C.

При достижении заданной температуры канала подачи обогрев отключается сразу по трем ступеням. Канал подачи является предохраняющим от закипания котла, рекомендуемая заданная температура 75°C. Диапазон регулирования заданной температуры подачи от 7°C до 85°C.

Чтобы изменить заданную температуру канала обратки, нужно нажать один раз на ручку управления. При этом светодиод канала перейдет в прерывистый режим работы. Вращение ручки против часовой стрелки уменьшает, по часовой стрелке увеличивает значение заданной температуры. Повторное нажатие на ручку управления вернет показания текущей температуры. Если в режиме задания температуры не трогать органы управления свыше 5 секунд, показания температуры автоматически вернуться на показания текущей температуры канала обратки.

Переключение между каналами обратки и подачи происходит в режиме индикации текущей температуры. Вращение ручки против часовой стрелки в режиме индикации текущей температуры переключает на канал подачи (включается красный светодиод), вращение по часовой стрелке переключает на канал обратки (горит синий светодиод).

Регулирование заданной температуры каналы подачи происходит аналогично каналу обратки, но гистерезис канала подачи в эксплуатации не регулируется и составляет 9°C.

Регулирование гистерезиса обратки осуществляется следующим образом. Нажать на ручку управления и удерживать свыше 5 секунд, пока оба светодиода (красный и синий) не перейдут в прерывистый режим. Отпустить ручку управления и вращением установить нужную величину гистерезиса. Рекомендуемая величина

составляет 3-5 градусов. Диапазон регулирования гистерезиса температуры от 1°C до 9°C.

При отказе датчика температуры на индикаторе высвечивается сообщение Er в соответствующем канале. При отказе датчика температуры канала обратки регулирование нагрева осуществляется по каналу подачи. При отказе датчика температуры канала подачи обогрев отключается и горят оба светодиода.

При подключении внешних устройств регулирования комнатной температуры устанавливают максимальные эксплуатационные параметры температур теплоносителя. Например: 50°C обратка и 70°C подача. Ограничение нагрева при этом осуществляется по температуре помещения. При достижении заданной комнатной температуры на индикаторе загорается верхняя точка «внешнее управление и обогрев отключается. Следует отметить, что такой режим работы котла является наиболее экономичным.

Ремонтно-профилактические работы. Промывка системы

Цель проведения работ – обеспечение надежной, эффективной долговременной работы отопительной системы.

Работы выполняются квалифицированным персоналом, отопительная система должна быть отключена от эл. сети.

Ремонтно-профилактические работы производит фирма (организация), имеющая соответствующую лицензию на проведение этих работ. Запись о выполненных работах производится исполнителем этих работ в ведомости Руководства и заверяется. (Приложение № 2)

Ремонтно-профилактические работы проводятся после отопительного сезона. Периодичность и состав этих работ определяется как видом теплоносителя, который используется в отопительной системе, так и теми недо-

статками, которые выявлены в ходе эксплуатации, осмотра состояния системы, котла и ремонта.

Теплоноситель — вода. Ежегодно, сразу после завершения отопительного сезона, необходимо:

- остудить отопительную систему до комнатной температуры;
- слить из системы 20 л воды, растворить в этом количестве рекомендуемую дозу ингибитора-коррозии «Галан-Протектор», при помощи насоса типа «Малыш» залить через сливной кран в систему. Слить из системы еще 20 л воды и без ингибитора залить в систему и т.д. до полного залива воды с ингибитором в систему.

Для промывки системы необходимо, чтобы она проработала 6 суток при температуре «обратки» 35°С. В течение этого периода времени происходит не только очистка системы, но и защита (ингибирование) внутренних поверхностей отопительной системы от коррозии. В это время необходимо периодически очищать фильтр.

По истечении 6 суток работы отопительной системы:

- отключить отопительную систему от электросети;
- остудить систему до комнатной температуры;
- слить полностью воду из отопительной системы;

Эта вода повторному использованию не подлежит.

При необходимости процедуру повторить. Проводится осмотр, проверка затяжки болтовых и электрических соединений, надежности подключения заземления.

Теплоноситель – н/з жидкость «Аргус-Галан». В этом случае ремонтно-профилактические работы по котлу в межотопительном сезоне проводятся один раз в 3 года. Осмотр, проверка затяжки болтовых и электрических соединений, надежности подключения заземления.

Порядок проведения ремонтно-профилактических работ за исключением промывки системы, которая не

проводится, аналогичен тому, который проводится при использовании в отопительной системе в качестве теплоносителя воды, описан выше, и с соблюдением мер безопасности.

Промывка системы не проводится так в н/з «Аргус-Галан» содержатся компоненты, препятствующие коррозии, образованию накипи, пены. Перед ремонтом котел необходимо тщательно промыть водой от н/з жидкости, так же промыть детали котла после разборки.

Визуальное наблюдение за работой котла

Эту функцию могут выполнять лица не моложе 18 лет, прошедшие инструктаж по наблюдению за работой котла, знающие устройство котла, изучившие настоящее Руководство

При наблюдении за работой котла необходимо визуально следить по уровню теплоносителя в расширительном баке за его количеством в системе открытого типа. В норме бачок должен быть заполнен на 1/3 объема, если уровень теплоносителя в расширительном бачке ниже указанного, специалист фирмы (организации) обслуживающий систему, должен в зависимости от того, что использовано в качестве теплоносителя – вода или низкозамерзающая жидкость, долить в бак соответствующую жидкость.

В системе закрытого типа контроль количества теплоносителя в системе осуществляется по манометру. При падении давления в системе ниже допустимого необходимо проверить систему на герметичность, устранить утечки и при необходимости закачать теплоноситель в систему. Минимально допустимое значение давления в системе отопления должно быть не ниже 1 бара при температуре теплоносителя 18-20°C. Избыточное давление расширительного бачка измеряется при отсутствии давления в его гидравлической полости и указано в его паспорте.

Эти работы должны производиться только при предварительно отключенной от электросети отопительной системы.

Случаи немедленного отключения электропитания котла

Котел должен быть немедленно отключен при:

- отсутствию напряжения;
- появления признаков дыма, пара, недопустимого нагрева проводов котла и автоматики;
- утечке теплоносителя из системы;
- наличии замерзшего теплоносителя в системе;
- неисправности в системе заземления;
- появления влаги на корпусе котла, приборов автоматики;
- неполадках в работе циркуляционного насоса.

В случае возникновения неполадок в работе отопительной системы немедленно вызовите для их устранения специалистов фирмы (организации), осуществляющей обслуживание Вашей отопительной системы и до их приезда действуйте согласно полученным указаниям.

В случае угрозы «размораживания» системы слейте теплоноситель (воду) в чистую тару.

Ежегодные работы, обеспечивающие электробезопасность и надёжность средств автоматики

Ежегодно, после завершения отопительного сезона необходимо проводить работы, обеспечивающие электробезопасность и надёжность средств автоматики независимо от того, что используется в качестве теплоносителя – вода или н/з жидкость (проводятся при отключенной системы от эл. сети):

- проверка надёжности контактов систем заземления, блока автоматики;
- проверка величины эл. сопротивления заземления системы отопления. Её величина не должна превышать 4 Ом;
- осмотр автоматического выключателя – очистка от пыли, проверка и подтяжка клеммных соединений, отсутствия механических заеданий, проверка контактов;
- проверка электромагнитных реле – очистка от пыли, осмотр, чистка и подтяжка клеммных соединений, проверка состояния контактов на механическое заедание, магнитное залипание;
- осмотр дополнительных установленных средств автоматики (датчик комнатной температуры, GSM блок)– протирка от пыли, проверка контактов, монтажа, исправности.

Перечисленные выше работы проводятся специалистами электриками, или слесарями КИП и А, имеющими допуск к эл. установкам до 1000В, группу эл. безопасности не ниже 3. После завершения этих работ делается пробный пуск котла. После окончания работ специалист, ответственный за эти работы, делает соответствующую запись в Ведомость учёта проведённых ремонтных работ, заверяет её своей подписью и печатью фирмы (организации) с указанием её адреса и лицензии. (Приложение № 2).

Пожарная безопасность

При проведении монтажных, пусконаладочных работ, эксплуатации электрического котла необходимо выполнять «Правила пожарной безопасности РФ», в том числе

Недопустимо:

- хранение в помещении, где установлен котел, баллонов с сжиженным, сжатым газом, легковоспламеняющихся жидкостей, материалов, горючесмазочных материалов. Например: бензина, ацетона, скипидара, битума, мягкой кровли, керосина, смазочных масел и т.п.;
- сушить вещи на котле.

Транспортирование и хранение

1. Котел не должен иметь повреждений и должен сохранять работоспособность после механических и климатических воздействий при транспортировании.
2. Транспортирование котлов может производиться всеми видами транспорта в крытых транспортных средствах, в соответствии с правилами перевозки грузов, действующими на данном виде транспорта. Условия транспортирования в части воздействия механических факторов – по группе С ГОСТ 23216-78.
3. Условия транспортирования в части воздействия климатических факторов – по группе 5 (ОЖ 4) ГОСТ 15150-69.
4. Условия хранения котлов по группе 3 (ЖЗ) ГОСТ 15150-69.

Возможные неисправности в работе отопительной системы, методы их устранения

<p>1. Котел не включается, срабатывает автомат защиты.</p>	<p>Короткое замыкание в электросистеме из-за неправильного подключения котла.</p>	<p>Проверить соответствие собранной электросхемы с приведенной в настоящем РЭ, проверить стартовые токи.</p>
<p>2. Отопительная система не нагревается (слабо нагревается).</p>	<p>Задана недостаточно высокая температура теплоносителя. Схемы подключения котла и установки радиаторов не соответствуют приведенным в настоящем РЭ.</p> <p>Наличие воздушных пробок в отопительной системе из-за ее неправильного монтажа.</p> <p>Несоответствие мощности котла мощности, подключенных к нему отопительных приборов (радиаторы, конвекторы и т.п.)</p>	<p>Увеличить значение заданной температуры. Привести схемы подключения и установки в соответствие со схемами в настоящем РЭ.</p> <p>Устранить ошибки в монтаже, теплоноситель заливать под давлением через сливной вентиль.</p> <p>Привести мощности котла и отопительных приборов в соответствие</p>

<p>3. Котел потребляет номинальную мощность, но прогревается только ближайший к котлу трубопровод (стояк).</p>	<p>Нарушена циркуляция теплоносителя в отопительной системе, наличие воздушных пробок.</p>	<p>Прочистить отопительную систему и тщательно ее промыть, с использованием ингибитора «Галан-Протектор». Обязательно применять фильтр грубой очистки и периодически его чистить, удалить воздушные пробки.</p>
<p>4. Котел со временем постепенно теряет свою мощность, в том числе при работе на «свежей воде».</p>	<p>Наличие на внутренних поверхностях котла и ТЭНах грязи, ржавчины, окалины и т.п.</p>	<p>Зачистить ТЭНЫ и внутреннюю поверхность корпуса котла до появления металлического блеска, проверить исправность ТЭНов.</p>
<p>5. Горит красная лампа «нет протока», котел не греет</p>	<p>Наличие воздушных пробок в системе.</p> <p>Забит фильтр грубой очистки.</p> <p>Не работает циркуляционный насос.</p>	<p>Удалить воздушные пробки</p> <p>Промыть фильтр</p> <p>Проверить установку мощности насоса на максимум, проверить работоспособность насоса.</p>
<p>6. На индикаторе высвечивается значение ER, температура не регулируется</p>	<p>Отказ датчика температуры (обрыв или короткое замыкание)</p>	<p>Заменить датчик температуры соответствующего канала.</p>

Гарантийные обязательства

1. Гарантийный срок эксплуатации – 24 месяца со дня продажи.
2. Изготовитель несёт гарантийную ответственность только тогда, когда неисправность возникла вследствие производственного дефекта.
3. Гарантийные обязательства распространяются на котел, установленный региональным сервисным центром (с обязательным заполнением прилагаемого талона на установку). В случае отсутствия в регионе установки котла авторизованного сервисного центра, первоначальный пуск необходимо поручить специализированному обслуживающему персоналу. Выполнение первоначального пуска, подтверждённого в гарантийном талоне, является условием получения гарантии.
4. Изготовитель обязуется осуществить гарантийный ремонт в течении 14 дней от даты доставки неисправного устройства в уполномоченный сервисный центр, при наличии запасных частей на складе сервисного центра. В случае отсутствия необходимых для ремонта запасных частей на складе сервисный центр немедленно производит заказ необходимых запчастей и устраняет неисправность в течение 1 рабочего дня с момента их получения, но не более чем 21 дня с момента обращения потребителя в сервисный центр.
5. Гарантийный ремонт в уполномоченном сервисном центре осуществляется бесплатно.
6. Гарантийные обязательства распространяются на котел, на котором проводились профилактические работы в соответствии с настоящим Руководством и надлежащим оформлением данных работ.
7. Производитель не несет ответственности за работу электрокотлов, если:
– схема отопления и электроподключения не соответствует указанным в настоящем Руководстве, а также

- котел приобретен без системы управления и контроля, рекомендованного ЗАО «Фирма Галан»;
- котел имеет механические повреждения;
 - котел работал при температурах превышающих рекомендуемые в настоящем Руководстве, или на теплоносителях не рекомендованных ЗАО «Фирма Галан »;
 - присутствуют следы воздействия влаги, попадания посторонних предметов, пыли и грязи (в том числе насекомых) на клеммах под защитным кожухом;
 - котел работал при недостаточной скорости циркуляции теплоносителя, что привело к перегреву ТЭНов;
 - повреждения, вызванные несоблюдением правил установки и эксплуатации котла, содержащихся в инструкции по обслуживанию;
 - механические повреждения
 - повреждения, вызванные замерзанием теплоносителя в отопительной системе;
 - повреждения, вызванные отложением накипи на нагревательных элементах котла;
 - повреждения, вызванные вмешательством неуполномоченных лиц;
 - повреждения, вызванные эксплуатацией в помещениях, где температура опускается ниже 0°C.
8. Производитель не несет ответственности за работу котлов в случае удара молнии, пожара, затопления, отсутствия вентиляции и других причин, находящихся вне контроля производителя.

СВИДЕТЕЛЬСТВО О ПРИЕМКЕ И ПРОДАЖЕ



Котел электрический соответствует ТУ 3468-005-17289826-13

Дата выпуска _____

Штамп ОТК: _____

Продан _____

Дата продажи _____

ТАЛОН НА УСТАНОВКУ КОТЛА

Котел установлен в _____
(страна, республика, край, область, район, город, поселок, деревня и т.п.)

По улице _____ дом № _____ кв. _____

Котел пущен в работу специалистом _____
(Ф.И.О.)

Организация, проводившая установку котла _____

М.П.

Подписи:

специалист

Владелец котла

Ведомость учёта проведённых ремонтных работ

Дата, описание работы	№ Лицензии, адрес, подпись ответственного за проведение ремонта. Печать фирмы (организации), выполнившей ремонт

ТАЛОН №1

Котел электрический отопительный _____

Продан магазином _____

Наименование магазина

И его адрес

Дата продажи «__» _____ г.

Выполнены работы _____

Исполнитель _____ Владелец _____

Фамилия имя отчество

подпись

Наименование предприятия выполняющего гарантийный ремонт

МП

Должность и подпись руководителя предприятия выполняющего гарантийный ремонт

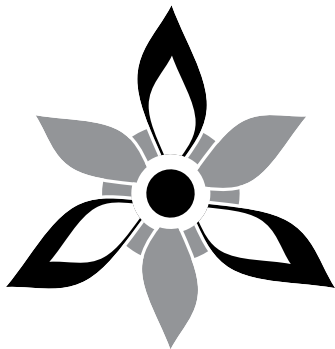
КОРЕШОК ТАЛОНА №1

На гарантийный ремонт (техническое обслуживание)

Изъят «__» _____ г. Исполнитель _____

(Ф.И.О.)

Сервисная служба: – Москва, ул. Маршала Новикова, д. 2 корп1. т (499)196 04 40.
т. (499)196 04 41. По желанию заказчика производится комплектация, доставка составляющих отопительной системы,
монтаж под ключ, гарантийное и послегарантийное обслуживание.



ГАЛАН

М И Р Т Е П Л А

ТАЛОН №2

Котел электрический отопительный _____

Продан магазином _____

Наименование магазина

И его адрес

Дата продажи «__» _____ г.

Выполнены работы _____

Исполнитель _____ Владелец _____

Фамилия имя отчество

подпись

Наименование предприятия выполняющего гарантийный ремонт

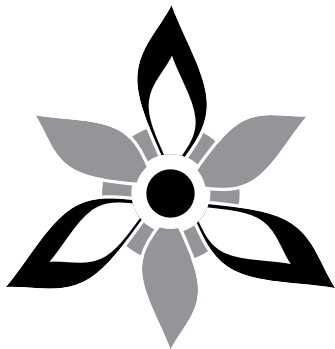
МП

Должность и подпись руководителя предприятия выполняющего гарантийный ремонт

КОРЕШОК ТАЛОНА №2
На гарантийный ремонт (техническое обслуживание)
Изъят «__» _____ г. Исполнитель

(Ф.И.О.)

Сервисная служба: – Москва, ул. Маршала Новикова, д. 2 корп1. т (499)196 04 40.
т. (499)196 04 41. По желанию заказчика производится комплектация, доставка составляющих отопительной системы,
монтаж под ключ, гарантийное и послегарантийное обслуживание.



ГАЛАН

М И Р Т Е П Л А

GALAN

W A R M W O R L D



ГАЛАН

М И Р Т Е П Л А

ТОРГОВЫЕ МАРКИ ГАЛАН МИР ТЕПЛА И GALAN WARMWORLD
ПРИНАДЛЕЖАТ ЗАКРЫТОМУ АКЦИОНЕРНОМУ ОБЩЕСТВУ «ФИРМА «ГАЛАН»

Центральный офис: тел. (499)196 04 40, 196 04 41
123098 Москва, м. Щукинская, ул. Маршала Новикова д. 2 корп.1
<http://www.galan.ru>; e-mail: office@galan.ru

МАКСИМУМ ТЕПЛА — МИНИМУМ ЗАТРАТ

**ОСУЩЕСТВЛЯЕМ ПРОЕКТИРОВАНИЕ И МОНТАЖ ПОД КЛЮЧ,
ГАРАНТИЙНОЕ ОБСЛУЖИВАНИЕ СИСТЕМ ОТОПЛЕНИЯ,
ВОДОСНАБЖЕНИЯ И КАНАЛИЗАЦИИ**