

Steatite Floor Standing

Простой в обслуживании напольный водонагреватель, адаптированный к агрессивной и жесткой воде благодаря нагревательному элементу Steatite



Преимущества

КОМФОРТ

- Прост в обслуживании: нагревательный элемент Steatite легко снимается без слива воды из бака
- Диаметр 575 мм в баках объемом 200 и 300 литров

ЭКОНОМИЯ

- Комфорт и энергосбережение благодаря баку большой емкости
- Механический термостат со встроенными элементами безопасности
- Оптимизированный расход воды
- Изоляция высокой плотности, не содержащая CFC (хлорфторуглеродов), обеспечивает больше энергосбережения

КАЧЕСТВО-ДОЛГОВЕЧНОСТЬ

- Надежный: подходит ко всем типам воды благодаря сухому керамическому нагревательному элементу
- Технология Steatite: керамический сухой нагревательный элемент – уникальная запатентованная технология, обеспечивающая адаптацию к высокоминерализованной, жесткой или обессоленной воде
- Нагревательный элемент погружен в эмалированную стальную колбу, гарантирующую его защиту, а также обладающую большой теплообменной поверхностью
- Магниевый анод обеспечивает повышенную защиту бака
- Клапан сброса избыточного давления воды
- Диэлектрическая муфта
- Специальная защитная прокладка для предотвращения образования ржавчины вокруг фланца

УДОБСТВО ИСПОЛЬЗОВАНИЯ

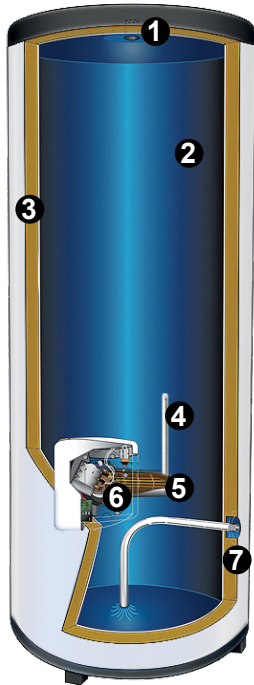
- IP 24 – полное соответствие Европейским стандартам электрической безопасности и защиты пользователя



ПРОСТОТА ИСПОЛЬЗОВАНИЯ

 <p>Доступные модели*</p>	<p>ЭЛЕКТРИЧЕСКИЙ ВОДОНАГРЕВАТЕЛЬ ОТ 200 ДО 300 л (НАПОЛЬНЫЙ)</p> <p>Объем</p>	 <p>Энергосбережение</p>
 <p>Управление</p>	<p>МАГНИЕВЫЙ АНОД</p> <p>Защита бака</p>	<p>STEATITE technology</p> <p>Тип нагревательного элемента</p>

* Типы моделей: А: Вертикальная настенная / В: Горизонтальная настенная / С: Вертикальная напольная



- ❶ Выход горячей воды
- ❷ Diamond-quality эмаль
- ❸ Пеноизоляция высокой плотности, 0 % CFC (хлорфторуглеродов)
- ❹ Магниевый анод
- ❺ Эмалированная колба
- ❻ Сухой нагревательный элемент Steatite
- ❼ Входной диффузор для холодной воды

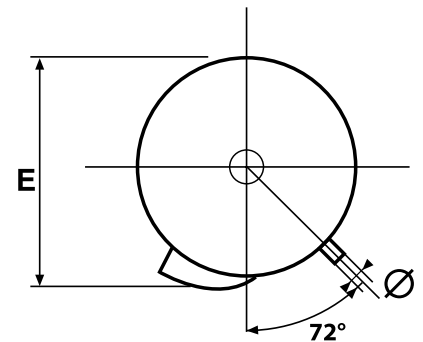
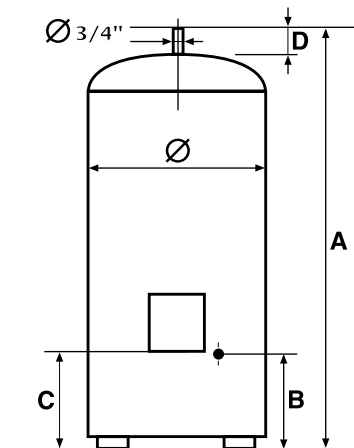
STEATITE
technology

Керамический сухой нагревательный элемент + эмалированная стальная колба. Технология Steatite: последние технологические разработки для обеспечения максимально долгого срока службы.



Длительный комфорт
&
Спокойствие

РАЗМЕРЫ ДЛЯ УСТАНОВКИ (в мм)



STEATITE FLOOR STANDING

ТЕХНИЧЕСКИЕ ДАННЫЕ

ОБЪЕМ (л)	МОЩНОСТЬ (Вт)	НАПРЯЖЕНИЕ (В)	ПОТРЕБЛЕНИЕ ЭЛЕКТРОЭНЕРГИИ (кВт/ч за 24ч при 65°C)	ВРЕМЯ НАГРЕВА ДО 60°C (ΔT=20°C)	ВРЕМЯ НАГРЕВА ДО 60°C (ΔT=50°C)
200	2400	230 (220/240) /	1.81	1ч54мин	4ч45мин
300	3000	400 В~3	2.5	2ч18мин	5ч46мин

РАЗМЕРЫ

ОБЪЕМ (л)	РАЗМЕРЫ (мм)						ФЛАНЦЕВОЕ ОТВЕРСТИЕ (Ø мм)	ВЕС НЕТТО (кг)
	A	B	C	D	E	Ø		
200	1258	270	190	31	598	575	82 мм (curved)	51
300	1761	270	190	31	598	575	82 мм (curved)	68