



Напольные эмалированные водонагреватели для горячего водоснабжения 200 – 500 литров

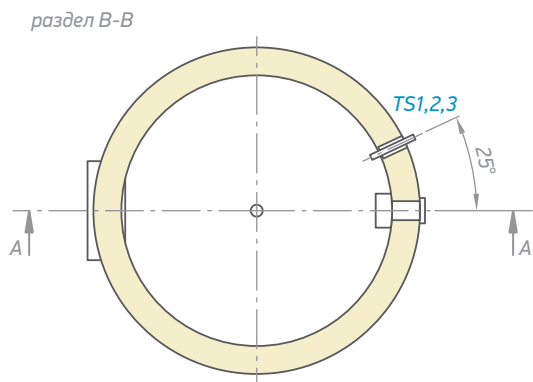
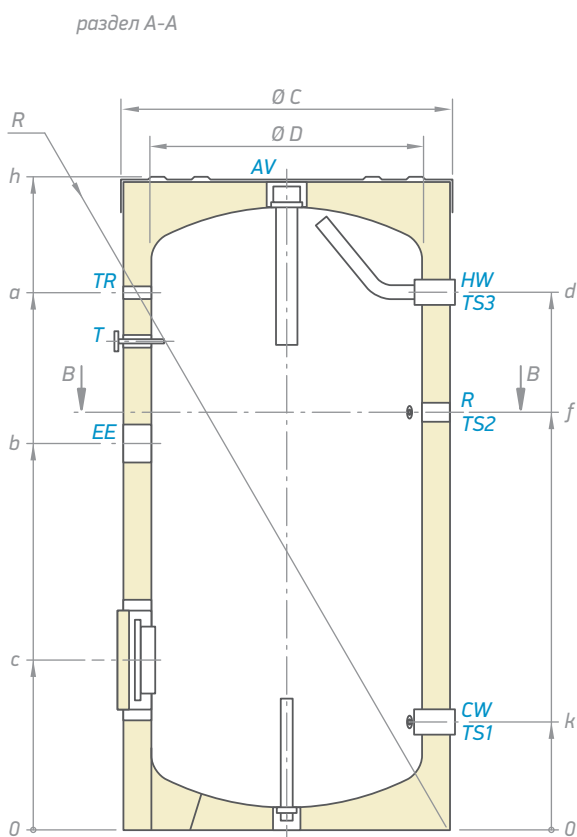
## Описание



- Эмалированный стальной бак
- Высокоэффективная пенополиуретановая изоляция
- Анодная защита
- Внешний термометр
- Гильзы для установки котлового датчика
- Вход для рециркуляции
- Доступ к резервуару для воды сквозь большой, легкоъемный фланец
- Защитный кожух ПВХ на молнии
- Возможность установки эл. нагревателей (тэнов)

МОДЕЛЬ		EV 200 60	EV 300 65	EV 400 75	EV 500 75
Номер позиции	№	301399	301402	301405	301406
Вместимость	L	200	300	400	500
Вес нетто	kg	45	66	117	110
Изоляция (жесткий ПУ)	mm	50	50	50	50
Потери тепла ΔT 45K	kWh/24h	1.4	1.7	2.2	2.3
Класс энергоэффективности		B	B	C	C
Максимальная рабочая температура	°C	95	95	95	95
Номинальное давление	bar	8	8	8	8
Термокарманы	штук	3	3	3	3

Размеры ±5 mm					
h	mm	1207	1427	1407	1702
a	mm	993	1207	1156	1445
b	mm	714	846	813	983
c	mm	314	314	331	321
d	mm	993	1207	1156	1445
f	mm	771	1010	943	1196
k	mm	199	203	220	211
R	mm	1345	1563	1596	1838
Ø C	mm	600	650	750	750
Ø D	mm	500	550	650	650



		EV 200 60	EV 300 65	EV 400 75	EV 500 75
CW	- вход холодной воды	G 1"			
HW	- выход горячей воды	G 1"			
R	- рециркуляция	G ¾"			
EE	- отверстие для электрического элемента	G 1½"			
T	- термометр	Ø 14 x 1.5			
TR	- отверстие для терморегулятора	G ½"			
TS1	- термокарманный уровень 1	G ½"			
TS2	- термокарманный уровень 2	G ½"			
TS3	- термокарманный уровень 3	G ½"			

Обозначения резьбы согласно EN ISO 228-1!