

# Радиаторы

# ELSEN



произведено в EU



- 👍 Многоступенчатая окраска
- 👍 Универсальное подключение
- 👍 Сталь толщиной 1,25 мм
- 👍 Гарантия 10 лет

Стальные панельные радиаторы ELSEN являются идеальными приборами отопления для установки в любом помещении. Отличный дизайн, а также широкий диапазон типоразмеров делают данные приборы безупречным решением при установке в помещениях с высокими требованиями к интерьеру.

## Основные преимущества панельных радиаторов ELSEN:

**Многоступенчатый контроль качества**

Все процессы сборки радиаторов автоматизированы. Каждый радиатор проходит многоступенчатую проверку качества, в том числе проверку на герметичность при давлении 13 атмосфер.

**Универсальное подключение**

Специальная конструкция креплений позволяет использовать один радиатор для подключения как с левой так и с правой стороны.

**Листовая сталь толщиной 1,25 мм**

Толщина стали, используемая при производстве радиаторов, составляет 1,25 мм.

**Многоступенчатая окраска**

Многоступенчатая окраска радиаторов ELSEN, устойчивость лакокрасочного покрытия к внешним воздействиям, включает в себя:

- фосфатирование,
- катафорезное грунтование,
- электрофорезную окраску.

**Упаковка**

Упаковка имеет привлекательный внешний вид, а также усиленные транспортировочные углы для большей сохранности во время доставки и хранения.

**Гарантия 10 лет**

Утверждаю

Генеральный директор  
НТФ ООО «Витатерм»

В. И. Сасин

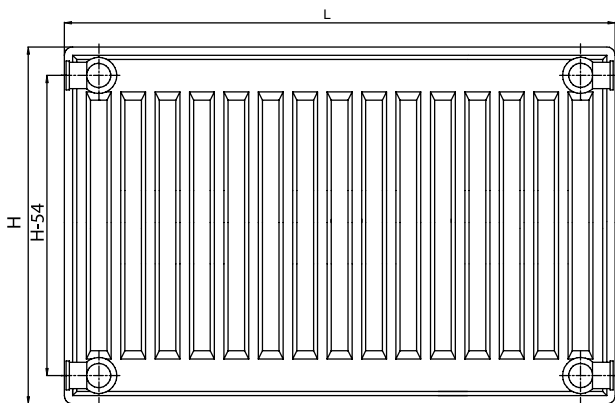
22 апреля 2015 г.



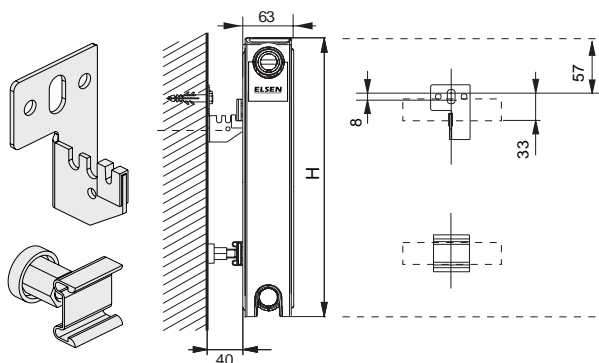
# ТИП 11

Технические характеристики	
Цвет белый	RAL 9016
Другие цвета	под заказ
Макс. рабочая температура	110°C
Макс. рабочее давление	10 бар
Испытательное давление	13 бар
<b>Теплоотдача радиаторов приведена для следующих условий:</b>	
Температура теплоносителя	90/70°C
Температура воздуха в помещении	20°C
<b>Тип 11:</b>	
Однорядный с конвектором	
Глубина 63 мм	

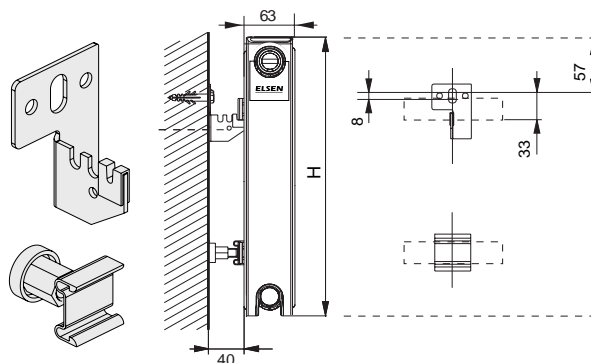
Наименование	Количество элементов в комплекте поставки радиаторов	
	КОМПАКТ	VENTIL
Радиатор в сборе	1 шт.	1 шт.
Пробка глухая 1/2"	1 шт.	2 шт.
Воздухоотводчик 1/2"	1 шт.	1 шт.
Кронштейны для настенного крепления с комплектом крепёжных деталей	2 (3) шт.	2 (3) шт.
Клапан терморегулятора (вентильная вставка)	-	1 шт.
Упаковка с маркировкой	1 шт.	1 шт.
Паспорт	1 шт.	1 шт.



## КОМПАКТ



## VENTIL



## Расшифровка артикулов

Радиатор ELSEN XXX XX-XX-XX

Модель радиатора: \_\_\_\_\_

**ERK** - профильный, компактный с четырьмя боковыми присоединительными патрубками

**ERV** - профильный, со встроенным термостатом и нижними присоединительными патрубками, расположенными сбоку

Тип радиатора: \_\_\_\_\_

11, 21, 22, 33

Габаритная высота (в дм) \_\_\_\_\_

03 (300 мм), 04 (400 мм), 05 (500 мм) 06 (600 мм)

Габаритная длина (в дм) \_\_\_\_\_

04 (400 мм), 05 (500 мм)

# КОМПАКТ ТИП 11

Монтажная длина, мм		Высота прибора, мм	300	400	500	600	900
400	Цена, евро		<b>35,91</b>	<b>41,80</b>	<b>41,92</b>	<b>46,49</b>	<b>57,62</b>
	Мощность, Вт		329	456	509	584	859
	Вес, кг		4,80	6,00	7,38	8,68	12,74
500	Цена, евро		<b>38,47</b>	<b>45,33</b>	<b>47,07</b>	<b>50,83</b>	<b>65,46</b>
	Мощность, Вт		411	570	636	730	1073
	Вес, кг		5,58	7,19	8,89	10,43	15,44
600	Цена, евро		<b>41,94</b>	<b>48,76</b>	<b>52,17</b>	<b>55,38</b>	<b>74,59</b>
	Мощность, Вт		493	685	764	875	1286
	Вес, кг		6,46	8,30	10,33	12,12	18,21
700	Цена, евро		<b>45,33</b>	<b>51,88</b>	<b>56,26</b>	<b>61,05</b>	<b>84,63</b>
	Мощность, Вт		575	799	891	1021	1501
	Вес, кг		7,28	9,54	11,79	13,76	20,52
800	Цена, евро		<b>48,76</b>	<b>56,50</b>	<b>62,20</b>	<b>66,68</b>	<b>92,44</b>
	Мощность, Вт		658	913	1018	1167	1716
	Вес, кг		8,14	10,52	13,23	15,56	23,36
900	Цена, евро		<b>51,88</b>	<b>59,96</b>	<b>67,16</b>	<b>72,25</b>	<b>101,51</b>
	Мощность, Вт		740	1027	1146	1313	1930
	Вес, кг		9,05	11,60	14,62	17,25	26,84
1000	Цена, евро		<b>56,50</b>	<b>65,46</b>	<b>72,06</b>	<b>77,81</b>	<b>110,40</b>
	Мощность, Вт		822	1141	1273	1459	2145
	Вес, кг		9,36	12,90	16,19	19,27	29,05
1100	Цена, евро		<b>59,96</b>	<b>70,08</b>	<b>76,29</b>	<b>84,63</b>	<b>119,36</b>
	Мощность, Вт		904	1255	1400	1605	2360
	Вес, кг		10,62	14,08	17,67	20,83	31,67
1200	Цена, евро		<b>66,68</b>	<b>76,62</b>	<b>81,97</b>	<b>90,31</b>	<b>128,49</b>
	Мощность, Вт		986	1369	1528	1751	2574
	Вес, кг		11,85	15,32	19,12	22,61	34,34
1400	Цена, евро		<b>73,40</b>	<b>85,76</b>	<b>91,96</b>	<b>102,73</b>	<b>146,45</b>
	Мощность, Вт		1151	1597	1782	2043	3004
	Вес, кг		13,37	17,80	22,13	26,19	39,58
1600	Цена, евро		<b>81,21</b>	<b>94,65</b>	<b>100,01</b>	<b>114,95</b>	<b>163,42</b>
	Мощность, Вт		1315	1826	2037	2334	3432
	Вес, кг		15,13	19,88	24,88	29,33	44,83
1800	Цена, евро		<b>89,15</b>	<b>102,73</b>	<b>110,79</b>	<b>128,49</b>	
	Мощность, Вт		1480	2054	2291	2626	
	Вес, кг		16,97	22,38	28,03	32,84	
2000	Цена, евро		<b>99,27</b>	<b>114,95</b>	<b>120,59</b>	<b>139,66</b>	
	Мощность, Вт		1644	2282	2546	2918	
	Вес, кг		18,96	24,59	30,69	36,33	
2300	Цена, евро				<b>136,40</b>	<b>159,81</b>	
	Мощность, Вт				2928	3356	
	Вес, кг				35,49	41,89	
2600	Цена, евро				<b>150,65</b>	<b>178,85</b>	
	Мощность, Вт				3310	3793	
	Вес, кг				41,43	48,86	
3000	Цена, евро				<b>171,26</b>	<b>202,48</b>	
	Мощность, Вт				3819	4377	
	Вес, кг				48,72	55,79	

# VENTIL ТИП 11

Высота прибора, мм		300	400	500	600	900
		Монтажная длина, мм				
400	Цена, евро	58,42	62,97	66,76	72,70	81,24
	Мощность, Вт	329	456	509	584	859
	Вес, кг	5,38	6,72	8,12	9,35	13,51
500	Цена, евро	61,85	67,31	71,39	76,83	88,77
	Мощность, Вт	411	570	636	730	1073
	Вес, кг	6,16	7,95	9,69	11,10	16,20
600	Цена, евро	67,31	70,50	75,16	81,24	98,63
	Мощность, Вт	493	685	764	875	1286
	Вес, кг	7,04	9,10	11,16	12,80	18,97
700	Цена, евро	71,65	74,77	79,18	86,70	109,35
	Мощность, Вт	575	799	891	1021	1501
	Вес, кг	7,87	10,39	12,66	14,44	21,28
800	Цена, евро	75,75	79,11	83,40	92,09	117,96
	Мощность, Вт	658	913	1018	1167	1716
	Вес, кг	8,72	11,41	14,15	16,23	24,12
900	Цена, евро	78,02	82,36	88,14	98,63	126,74
	Мощность, Вт	740	1027	1146	1313	1930
	Вес, кг	9,63	12,54	15,59	17,92	27,62
1000	Цена, евро	81,24	87,86	92,83	103,85	136,37
	Мощность, Вт	822	1141	1273	1459	2145
	Вес, кг	9,94	13,88	17,19	19,94	29,81
1100	Цена, евро	87,86	94,23	98,59	111,55	144,87
	Мощность, Вт	904	1255	1400	1605	2360
	Вес, кг	11,20	15,11	18,72	21,48	32,44
1200	Цена, евро	92,09	99,65	104,13	116,87	153,66
	Мощность, Вт	986	1369	1528	1751	2574
	Вес, кг	12,43	16,40	20,22	23,28	35,11
1400	Цена, евро	101,75	112,60	113,85	128,81	171,96
	Мощность, Вт	1151	1597	1782	2043	3004
	Вес, кг	13,95	18,96	23,32	26,87	40,36
1600	Цена, евро	111,55	121,21	126,09	141,69	188,13
	Мощность, Вт	1315	1826	2037	2334	34,32
	Вес, кг	15,71	21,13	26,16	30,00	45,59
1800	Цена, евро	122,12	130,84	135,52	155,62	
	Мощность, Вт	1480	2054	2291	2626	
	Вес, кг	17,71	23,87	29,55	33,66	
2000	Цена, евро	131,74	139,62	145,22	166,61	
	Мощность, Вт	1644	2282	2546	2918	
	Вес, кг	19,69	26,16	32,29	37,14	
2300	Цена, евро			160,93	185,92	
	Мощность, Вт			2928	3356	
	Вес, кг			37,24	42,71	
2600	Цена, евро			175,04	204,16	
	Мощность, Вт			3310	3793	
	Вес, кг			43,30	49,67	
3000	Цена, евро			195,45	226,91	
	Мощность, Вт			3819	4377	
	Вес, кг			50,77	56,60	

РАДИАТОРЫ

ФИТИНГИ

ТРУБопРОВОДЫ

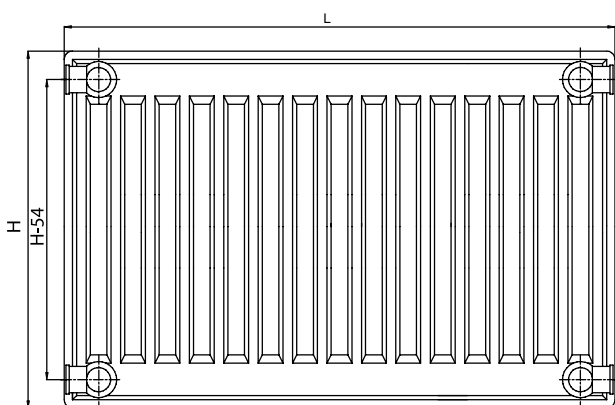
ЗАПОРНАЯ АРМАТУРА

КОЛЛЕКТОРЫ

# ТИП 21

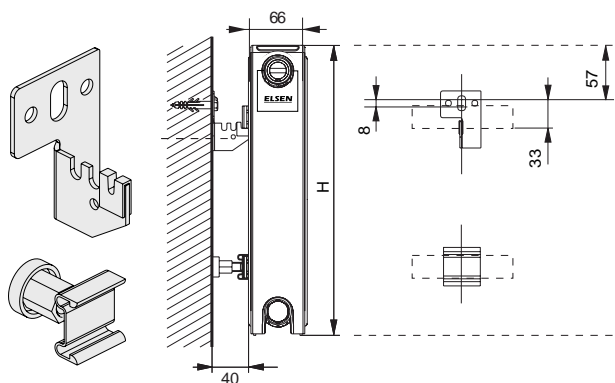
Технические характеристики	
Цвет белый	RAL 9016
Другие цвета	под заказ
Макс. рабочая температура	110°C
Макс. рабочее давление	10 бар
Испытательное давление	13 бар
<b>Теплоотдача радиаторов приведена для следующих условий:</b>	
Температура теплоносителя	90/70°C
Температура воздуха в помещении	20°C
<b>Тип 21:</b>	
Двухрядный с конвектором	
Глубина 66 мм	

Наименование	Количество элементов в комплекте поставки радиаторов	
	КОМПАКТ	VENTIL
Радиатор в сборе	1 шт.	1 шт.
Пробка глухая 1/2"	1 шт.	2 шт.
Воздухоотводчик 1/2"	1 шт.	1 шт.
Кронштейны для настенного крепления с комплектом крепёжных деталей	2 (3) шт.	2 (3) шт.
Клапан терморегулятора (вентильная вставка)	-	1 шт.
Упаковка с маркировкой	1 шт.	1 шт.
Паспорт	1 шт.	1 шт.

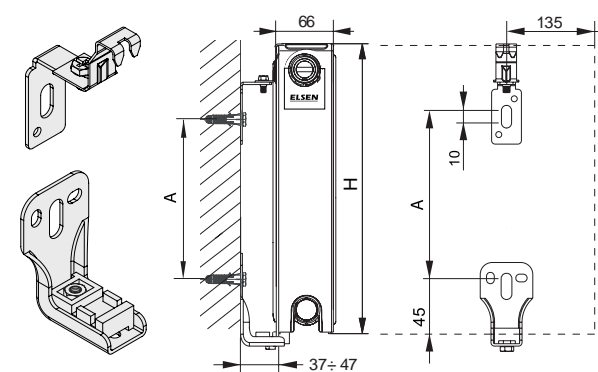


H [mm]	A [mm]
300	190
400	290
500	390
600	490
900	790

## КОМПАКТ



## VENTIL



## Расшифровка артикулов

Модель радиатора: \_\_\_\_\_

**ERK** - профильный, компактный с четырьмя боковыми присоединительными патрубками

**ERV** - профильный, со встроенным термостатом и нижними присоединительными патрубками, расположенными сбоку

Тип радиатора: \_\_\_\_\_

11, 21, 22, 33

Габаритная высота (в дм) \_\_\_\_\_

03 (300 мм), 04 (400 мм), 05 (500 мм) 06 (600 мм)

Габаритная длина (в дм) \_\_\_\_\_

04 (400 мм), 05 (500 мм)

Радиатор ELSEN XXX XX-XX-XX

# КОМПАКТ ТИП 21

Монтажная длина, мм		Высота прибора, мм		300	400	500	600	900
		300	400	500	600	900		
400	Цена, евро	54,57	60,73	63,62	67,91	88,73		
	Мощность, Вт	446	618	690	791	1166		
	Вес, кг	5,99	7,73	9,52	11,23	16,03		
500	Цена, евро	60,45	66,86	70,89	75,99	102,63		
	Мощность, Вт	557	773	862	988	1456		
	Вес, кг	7,15	9,29	11,49	13,51	19,92		
600	Цена, евро	66,19	73,75	79,00	85,27	115,30		
	Мощность, Вт	668	928	1035	1186	1748		
	Вес, кг	8,29	10,84	13,46	15,86	23,19		
700	Цена, евро	71,23	79,84	85,99	94,54	129,26		
	Мощность, Вт	780	1082	1208	1384	2039		
	Вес, кг	9,45	12,39	15,43	18,19	26,70		
800	Цена, евро	76,27	86,07	92,28	103,82	141,90		
	Мощность, Вт	891	1237	1380	1582	2331		
	Вес, кг	10,59	13,77	17,43	20,49	30,57		
900	Цена, евро	80,85	91,63	100,39	112,95	155,90		
	Мощность, Вт	1003	1391	1552	1779	2622		
	Вес, кг	11,75	15,67	19,42	22,83	33,60		
1000	Цена, евро	86,17	98,01	106,68	122,37	168,50		
	Мощность, Вт	1114	1546	1725	1977	2913		
	Вес, кг	13,01	17,05	21,44	25,45	38,42		
1100	Цена, евро	90,19	102,98	113,50	131,61	182,46		
	Мощность, Вт	1225	1701	1898	2175	3205		
	Вес, кг	14,16	18,60	23,52	27,71	42,04		
1200	Цена, евро	102,87	116,42	120,11	140,74	195,45		
	Мощность, Вт	1337	1855	2070	2372	3495		
	Вес, кг	15,55	20,14	25,41	30,14	45,51		
1400	Цена, евро	112,84	129,79	136,59	160,55	222,01		
	Мощность, Вт	1560	2164	2415	2768	4079		
	Вес, кг	17,60	23,48	29,13	34,98	52,75		
1600	Цена, евро	123,80	141,62	151,65	181,45	248,89		
	Мощность, Вт	1782	2474	2760	3163	4661		
	Вес, кг	19,88	26,57	33,37	39,70	59,93		
1800	Цена, евро	135,84	155,76	166,61	201,36	275,84		
	Мощность, Вт	2005	2783	3105	3559	5245		
	Вес, кг	22,36	29,88	37,12	44,68	67,30		
2000	Цена, евро	148,58	171,19	182,02	221,17	303,38		
	Мощность, Вт	2228	3092	3450	3954	5827		
	Вес, кг	24,68	32,80	41,07	49,50	74,53		
2300	Цена, евро			203,84	247,00			
	Мощность, Вт			3968	4547			
	Вес, кг			47,86	57,25			
2600	Цена, евро			225,06	275,17			
	Мощность, Вт			4485	5140			
	Вес, кг			53,91	64,42			
3000	Цена, евро			256,35	297,36			
	Мощность, Вт			5175	5931			
	Вес, кг			61,92	74,02			

РАДИАТОРЫ

ФИТИНГИ

ТРУБопРОВОДЫ

ЗАПОРНАЯ АРМАТУРА

КОЛЛЕКТОРЫ

# VENTIL ТИП 21

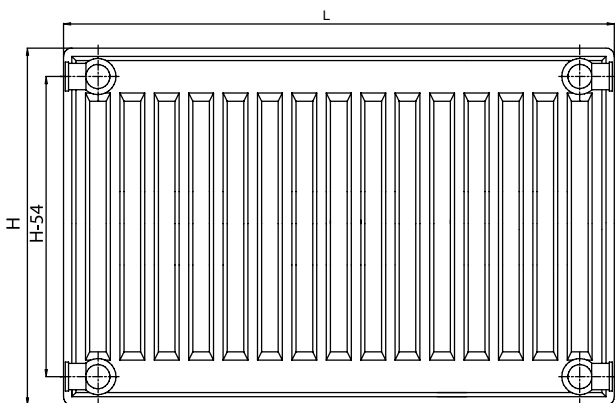
Монтажная длина, мм		Высота прибора, мм		300	400	500	600	900
		300	400	500	600	900		
400	Цена, евро	62,16	78,9	90,06	92,09	111,94		
	Мощность, Вт	446	618	690	791	1166		
	Вес, кг	6,31	8,09	9,90	11,64	16,54		
500	Цена, евро	70,98	88,24	98,58	100,95	126,36		
	Мощность, Вт	557	773	862	988	1456		
	Вес, кг	7,46	9,64	11,86	13,92	20,43		
600	Цена, евро	79,69	97,34	103,20	110,85	138,29		
	Мощность, Вт	668	928	1035	1186	1748		
	Вес, кг	8,62	11,20	13,84	16,26	23,70		
700	Цена, евро	88,58	105,29	112,04	120,72	152,68		
	Мощность, Вт	780	1082	1208	1384	2039		
	Вес, кг	9,76	12,74	15,81	18,60	27,21		
800	Цена, евро	97,41	112,88	119,03	129,68	165,87		
	Мощность, Вт	891	1237	1380	1582	2331		
	Вес, кг	10,92	14,13	17,80	20,90	31,08		
900	Цена, евро	104,13	119,78	128,04	139,38	179,10		
	Мощность, Вт	1003	1391	1552	1779	2622		
	Вес, кг	12,06	16,01	19,81	23,25	34,11		
1000	Цена, евро	110,29	127,37	134,12	148,27	191,14		
	Мощность, Вт	1114	1546	1725	1977	2913		
	Вес, кг	13,33	17,41	21,82	25,85	38,92		
1100	Цена, евро	119,81	134,58	140,18	158,21	205,53		
	Мощность, Вт	1225	1701	1898	2175	3205		
	Вес, кг	14,43	18,88	23,83	28,06	42,48		
1200	Цена, евро	125,23	142,77	147,24	166,89	217,64		
	Мощность, Вт	1337	1855	2070	2372	3495		
	Вес, кг	15,81	20,43	25,74	30,49	45,95		
1400	Цена, евро	136,36	158,21	163,62	186,77	242,91		
	Мощность, Вт	1560	2164	2415	2768	4079		
	Вес, кг	17,85	23,77	29,46	35,32	53,19		
1600	Цена, евро	147,56	171,19	178,51	207,73	271,46		
	Мощность, Вт	1782	2474	2760	3163	4661		
	Вес, кг	20,15	26,87	33,69	40,05	60,38		
1800	Цена, евро	162,12	186,35	192,42	226,70	298,10		
	Мощность, Вт	2005	2783	3105	3559	5245		
	Вес, кг	22,69	30,24	37,54	45,11	67,83		
2000	Цена, евро	174,16	201,78	207,65	246,55	324,35		
	Мощность, Вт	2228	3092	3450	3954	5827		
	Вес, кг	25,03	33,18	41,48	49,93	75,06		
2300	Цена, евро			232,65	274,30			
	Мощность, Вт			3968	4547			
	Вес, кг			48,27	57,68			
2600	Цена, евро			254,56	302,93			
	Мощность, Вт			4485	5140			
	Вес, кг			54,32	64,85			
3000	Цена, евро			287,18	324,24			
	Мощность, Вт			5175	5931			
	Вес, кг			62,33	74,45			



# ТИП 22

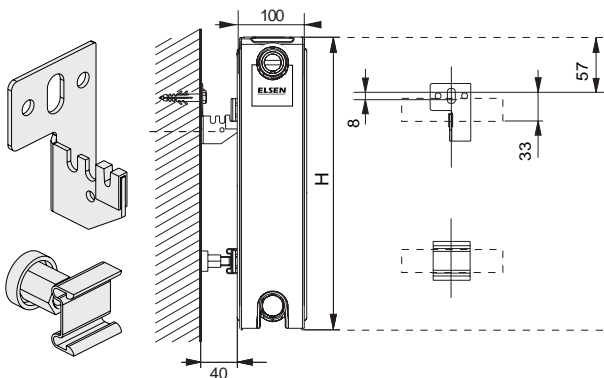
Технические характеристики	
Цвет белый	RAL 9016
Другие цвета	под заказ
Макс. рабочая температура	110°C
Макс. рабочее давление	10 бар
Испытательное давление	13 бар
<b>Теплоотдача радиаторов приведена для следующих условий:</b>	
Температура теплоносителя	90/70°C
Температура воздуха в помещении	20°C
<b>Тип 22:</b>	
Двухрядный с двумя конвекторами	
Глубина 100 мм	

Наименование	Количество элементов в комплекте поставки радиаторов	
	КОМПАКТ	VENTIL
Радиатор в сборе	1 шт.	1 шт.
Пробка глухая 1/2"	1 шт.	2 шт.
Воздухоотводчик 1/2"	1 шт.	1 шт.
Кронштейны для настенного крепления с комплектом крепёжных деталей	2 (3) шт.	2 (3) шт.
Клапан терморегулятора (вентильная вставка)	-	1 шт.
Упаковка с маркировкой	1 шт.	1 шт.
Паспорт	1 шт.	1 шт.

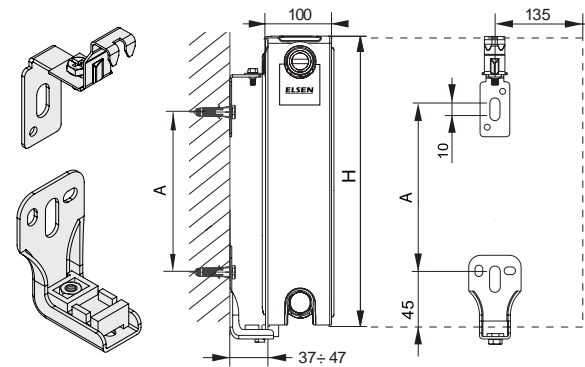


H [mm]	A [mm]
300	190
400	290
500	390
600	490
900	790

## КОМПАКТ



## VENTIL



## Расшифровка артикулов

Модель радиатора: \_\_\_\_\_

**ERK** - профильный, компактный с четырьмя боковыми присоединительными патрубками

**ERV** - профильный, со встроенным термостатом и нижними присоединительными патрубками, расположенными сбоку

Тип радиатора: \_\_\_\_\_

11, 21, 22, 33

Габаритная высота (в дм) \_\_\_\_\_

03 (300 мм), 04 (400 мм), 05 (500 мм) 06 (600 мм)

Габаритная длина (в дм) \_\_\_\_\_

04 (400 мм), 05 (500 мм)

Радиатор ELSEN XXX XX-XX-XX

## КОМПАКТ ТИП 22

Монтажная длина, мм		Высота прибора, мм		300	400	500	600	900
		300	400	500	600	900		
400	<b>Цена, евро</b>	<b>55,63</b>	<b>64,01</b>	<b>64,21</b>	<b>78,19</b>	<b>105,36</b>		
	Мощность, Вт	611	776	926	1070	1708		
	Вес, кг	6,96	8,45	10,62	12,85	18,35		
500	<b>Цена, евро</b>	<b>60,10</b>	<b>70,84</b>	<b>71,04</b>	<b>87,33</b>	<b>118,87</b>		
	Мощность, Вт	764	970	1158	1338	2136		
	Вес, кг	8,23	10,49	12,74	15,27	22,40		
600	<b>Цена, евро</b>	<b>64,25</b>	<b>78,86</b>	<b>79,54</b>	<b>95,17</b>	<b>131,22</b>		
	Мощность, Вт	916	1165	1390	1605	2562		
	Вес, кг	8,92	11,97	15,02	17,94	26,50		
700	<b>Цена, евро</b>	<b>72,61</b>	<b>86,74</b>	<b>88,63</b>	<b>104,31</b>	<b>144,70</b>		
	Мощность, Вт	1069	1359	1621	1872	2989		
	Вес, кг	10,36	13,99	17,07	20,50	30,33		
800	<b>Цена, евро</b>	<b>76,21</b>	<b>92,52</b>	<b>92,72</b>	<b>110,92</b>	<b>156,98</b>		
	Мощность, Вт	1222	1553	1853	2140	3416		
	Вес, кг	11,80	15,62	19,20	23,12	34,42		
900	<b>Цена, евро</b>	<b>83,12</b>	<b>99,65</b>	<b>99,85</b>	<b>119,99</b>	<b>169,44</b>		
	Мощность, Вт	1374	1745	2084	2408	3844		
	Вес, кг	13,05	17,30	21,30	25,69	38,24		
1000	<b>Цена, евро</b>	<b>90,26</b>	<b>106,51</b>	<b>108,64</b>	<b>131,61</b>	<b>188,38</b>		
	Мощность, Вт	1527	1941	2316	2675	4270		
	Вес, кг	14,51	19,38	23,74	28,72	42,55		
1100	<b>Цена, евро</b>	<b>96,21</b>	<b>114,21</b>	<b>117,85</b>	<b>139,76</b>	<b>201,05</b>		
	Мощность, Вт	1680	2135	2548	2942	4697		
	Вес, кг	15,31	21,11	25,74	31,27	46,38		
1200	<b>Цена, евро</b>	<b>100,80</b>	<b>120,86</b>	<b>127,45</b>	<b>148,97</b>	<b>213,86</b>		
	Мощность, Вт	1832	2329	2779	3210	5125		
	Вес, кг	17,04	22,93	28,10	33,88	50,72		
1400	<b>Цена, евро</b>	<b>112,75</b>	<b>133,99</b>	<b>147,07</b>	<b>166,40</b>	<b>239,41</b>		
	Мощность, Вт	2138	2717	3242	3745	5979		
	Вес, кг	19,61	26,58	32,41	39,28	58,02		
1600	<b>Цена, евро</b>	<b>126,34</b>	<b>148,44</b>	<b>154,59</b>	<b>187,71</b>	<b>274,86</b>		
	Мощность, Вт	2443	3106	3706	4280	6833		
	Вес, кг	22,29	30,03	36,43	44,64	66,40		
1800	<b>Цена, евро</b>	<b>141,78</b>	<b>162,97</b>	<b>177,54</b>	<b>206,12</b>	<b>302,30</b>		
	Мощность, Вт	2749	3494	4169	4815	7687		
	Вес, кг	25,03	33,50	41,11	50,11	74,46		
2000	<b>Цена, евро</b>	<b>153,57</b>	<b>176,27</b>	<b>195,1</b>	<b>223,90</b>	<b>330,4</b>		
	Мощность, Вт	3054	3882	4632	5350	8541		
	Вес, кг	27,78	37,16	45,35	55,01	83,15		
2300	<b>Цена, евро</b>	<b>172,59</b>	<b>196,95</b>	<b>210,14</b>	<b>249,76</b>			
	Мощность, Вт	3512	4464	5327	6153			
	Вес, кг	31,27	42,22	52,85	64,46			
2600	<b>Цена, евро</b>	<b>190,76</b>	<b>217,11</b>	<b>230,3</b>	<b>276,19</b>			
	Мощность, Вт	3970	5047	6022	6955			
	Вес, кг	36,11	48,28	59,35	72,24			
3000	<b>Цена, евро</b>	<b>214,45</b>	<b>244,59</b>	<b>262,65</b>	<b>310,98</b>			
	Мощность, Вт	4581	5823	6948	8025			
	Вес, кг	41,12	55,29	67,57	81,66			

# VENTIL ТИП 22

Монтажная длина, мм		Высота прибора, мм		300	400	500	600	900
		300	400	500	600	900		
400	Цена, евро	75,13	90,05	90,25	111,52	126,57		
	Мощность, Вт	611	776	926	1070	1708		
	Вес, кг	7,28	8,81	10,99	13,27	18,86		
500	Цена, евро	78,28	96,05	96,25	121,67	138,75		
	Мощность, Вт	764	970	1158	1338	2136		
	Вес, кг	8,55	10,85	13,12	15,69	22,92		
600	Цена, евро	84,32	103,01	103,21	127,58	149,74		
	Мощность, Вт	916	1165	1390	1605	2562		
	Вес, кг	9,24	12,32	15,40	18,36	26,99		
700	Цена, евро	90,31	109,94	110,14	137,80	161,88		
	Мощность, Вт	1069	1359	1621	1872	2989		
	Вес, кг	10,68	14,33	17,44	20,91	30,84		
800	Цена, евро	100,65	119,05	119,25	149,70	180,05		
	Мощность, Вт	1222	1553	1853	2140	3416		
	Вес, кг	12,11	15,97	19,58	23,54	34,92		
900	Цена, евро	102,18	125,78	125,98	159,05	191,6		
	Мощность, Вт	1374	1745	2084	2408	3844		
	Вес, кг	13,37	17,65	21,68	26,10	38,76		
1000	Цена, евро	108,72	133,7	133,90	166,36	204,16		
	Мощность, Вт	1527	1941	2316	2675	4270		
	Вес, кг	14,83	19,73	24,11	29,13	43,06		
1100	Цена, евро	119,9	142,61	142,81	183,55	226,39		
	Мощность, Вт	1680	2135	2548	2942	4697		
	Вес, кг	15,59	21,39	26,06	31,62	46,83		
1200	Цена, евро	122,19	151,03	151,23	193,31	238,57		
	Мощность, Вт	1832	2329	2779	3210	5125		
	Вес, кг	17,32	23,22	28,43	34,24	51,16		
1400	Цена, евро	136,76	165,38	165,58	211,06	262,79		
	Мощность, Вт	2138	2717	3242	3745	5979		
	Вес, кг	19,88	26,87	32,73	39,64	58,47		
1600	Цена, евро	149,66	178,25	178,45	228,56	289,14		
	Мощность, Вт	2443	3106	3706	4280	6833		
	Вес, кг	22,55	30,31	36,75	44,99	66,85		
1800	Цена, евро	164,11	196,07	196,27	253,55	324,42		
	Мощность, Вт	2749	3494	4169	4815	7687		
	Вес, кг	25,38	33,87	41,53	50,54	74,99		
2000	Цена, евро	175,41	210,43	210,63	272,76	350,32		
	Мощность, Вт	3054	3882	4632	5350	8541		
	Вес, кг	28,13	37,53	45,76	55,45	83,68		
2300	Цена, евро	193,66	236,04	243,15	298,55			
	Мощность, Вт	3512	4464	5327	6153			
	Вес, кг	31,62	42,59	53,26	64,91			
2600	Цена, евро	210,95	257,18	270,95	326,87			
	Мощность, Вт	3970	5047	6022	6955			
	Вес, кг	36,46	48,66	59,75	72,68			
3000	Цена, евро	232,41	284,87	293,69	363,09			
	Мощность, Вт	4581	5823	6948	8025			
	Вес, кг	41,46	55,67	67,98	82,10			

РАДИАТОРЫ

ФИТИНГИ

ТРУБопРОВОДЫ

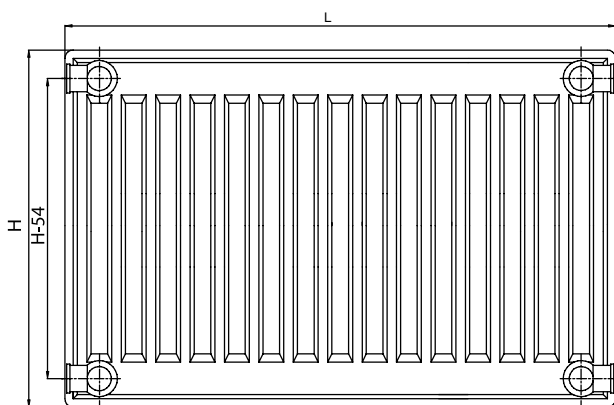
ЗАПОРНАЯ АРМАТУРА

КОЛЛЕКТОРЫ

# ТИП 33

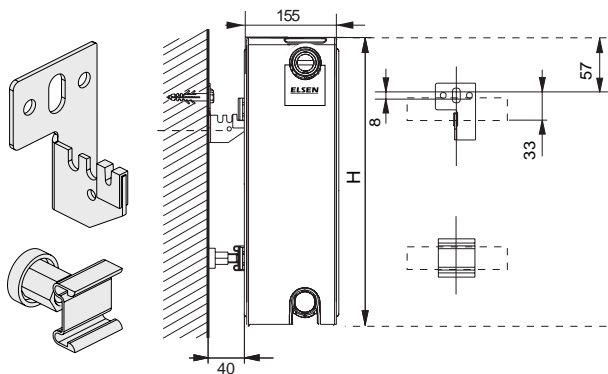
Технические характеристики	
Цвет белый	RAL 9016
Другие цвета	под заказ
Макс. рабочая температура	110°C
Макс. рабочее давление	10 бар
Испытательное давление	13 бар
<b>Теплоотдача радиаторов приведена для следующих условий:</b>	
Температура теплоносителя	90/70°C
Температура воздуха в помещении	20°C
<b>Тип 33:</b>	
Трехрядный с тремя конвекторами	
Глубина 155 мм	

Наименование	Количество элементов в комплекте поставки радиаторов	
	КОМПАКТ	VENTIL
Радиатор в сборе	1 шт.	1 шт.
Пробка глухая 1/2"	1 шт.	2 шт.
Воздухоотводчик 1/2"	1 шт.	1 шт.
Кронштейны для настенного крепления с комплектом крепёжных деталей	2 (3) шт.	2 (3) шт.
Клапан терморегулятора (вентильная вставка)	-	1 шт.
Упаковка с маркировкой	1 шт.	1 шт.
Паспорт	1 шт.	1 шт.

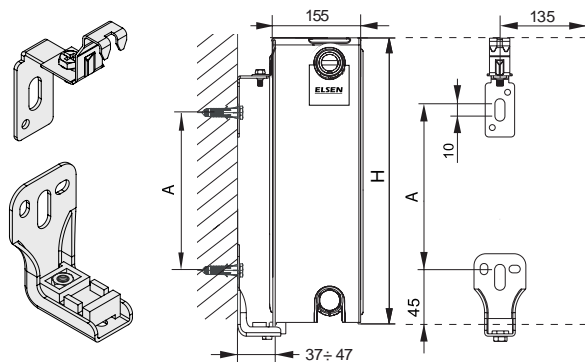


H [mm]	A [mm]
300	190
400	290
500	390
600	490
900	790

## КОМПАКТ



## VENTIL



## Расшифровка артикулов

Модель радиатора: \_\_\_\_\_

**ERK** - профильный, компактный с четырьмя боковыми присоединительными патрубками

**ERV** - профильный, со встроенным термостатом и нижними присоединительными патрубками, расположенными сбоку

Тип радиатора: \_\_\_\_\_

11, 21, 22, 33

Габаритная высота (в дм) \_\_\_\_\_

03 (300 мм), 04 (400 мм), 05 (500 мм) 06 (600 мм)

Габаритная длина (в дм) \_\_\_\_\_

04 (400 мм), 05 (500 мм)

Радиатор ELSEN XXX XX-XX-XX

# КОМПАКТ ТИП 33

Монтажная длина, мм		Высота прибора, мм		300	400	500	600	900
		300	400	500	600	900		
400	<b>Цена, евро</b>	<b>89,53</b>	<b>103,29</b>	<b>108,88</b>	<b>122,16</b>	<b>168,22</b>		
	Мощность, Вт	880	1126	1349	1558	2516		
	Вес, кг	11,36	13,82	15,87	18,68	28,60		
500	<b>Цена, евро</b>	<b>96,65</b>	<b>112,32</b>	<b>118,48</b>	<b>134,44</b>	<b>186,31</b>		
	Мощность, Вт	1100	1407	1686	1948	3146		
	Вес, кг	13,08	16,11	18,62	22,46	32,95		
600	<b>Цена, евро</b>	<b>104,01</b>	<b>120,23</b>	<b>129,28</b>	<b>146,97</b>	<b>205,42</b>		
	Мощность, Вт	1320	1688	2024	2338	3776		
	Вес, кг	14,80	18,37	21,83	26,10	38,60		
700	<b>Цена, евро</b>	<b>111,58</b>	<b>130,20</b>	<b>138,85</b>	<b>158,28</b>	<b>223,41</b>		
	Мощность, Вт	1540	1970	2361	2727	4404		
	Вес, кг	16,53	20,63	24,97	30,03	44,25		
800	<b>Цена, евро</b>	<b>119,58</b>	<b>138,96</b>	<b>148,51</b>	<b>170,49</b>	<b>241,44</b>		
	Мощность, Вт	1760	2251	2698	3117	5034		
	Вес, кг	18,25	22,89	28,21	34,08	50,04		
900	<b>Цена, евро</b>	<b>128,05</b>	<b>148,93</b>	<b>159,15</b>	<b>182,92</b>	<b>259,39</b>		
	Мощность, Вт	1980	2533	3036	3506	5662		
	Вес, кг	19,97	25,38	31,24	37,87	55,80		
1000	<b>Цена, евро</b>	<b>139,61</b>	<b>161,64</b>	<b>173,78</b>	<b>201,05</b>	<b>285,68</b>		
	Мощность, Вт	2200	2814	3373	3896	6292		
	Вес, кг	21,27	28,61	34,92	42,15	62,34		
1100	<b>Цена, евро</b>	<b>147,38</b>	<b>171,78</b>	<b>183,84</b>	<b>212,60</b>	<b>302,97</b>		
	Мощность, Вт	2420	3095	3710	4286	6922		
	Вес, кг	22,80	30,56	38,01	46,61	67,64		
1200	<b>Цена, евро</b>	<b>155,21</b>	<b>180,29</b>	<b>194,78</b>	<b>225,41</b>	<b>322,78</b>		
	Мощность, Вт	2640	3377	4048	4675	7550		
	Вес, кг	25,03	33,79	41,14	50,16	73,74		
1400	<b>Цена, евро</b>	<b>170,61</b>	<b>198,77</b>	<b>214,68</b>	<b>249,73</b>	<b>359,77</b>		
	Мощность, Вт	3080	3940	4722	5454	8808		
	Вес, кг	28,97	39,27	48,56	57,99	86,84		
1600	<b>Цена, евро</b>	<b>191,51</b>	<b>223,59</b>	<b>242,44</b>	<b>281,97</b>	<b>408,28</b>		
	Мощность, Вт	3520	4502	5397	6234	10068		
	Вес, кг	32,52	43,75	54,03	65,39	97,66		
1800	<b>Цена, евро</b>	<b>208,61</b>	<b>244,13</b>	<b>264,34</b>	<b>308,46</b>	<b>448,42</b>		
	Мощность, Вт	3960	5065	6071	7013	11326		
	Вес, кг	37,02	49,60	60,63	73,10	109,21		
2000	<b>Цена, евро</b>	<b>224,61</b>	<b>262,05</b>	<b>284,81</b>	<b>333,70</b>	<b>486,89</b>		
	Мощность, Вт	4400	5628	6746	7792	12584		
	Вес, кг	40,52	54,52	65,98	80,85	120,70		
2300	<b>Цена, евро</b>	<b>261,66</b>	<b>291,48</b>	<b>330,30</b>	<b>368,69</b>			
	Мощность, Вт	5060	6473	7758	8961			
	Вес, кг	46,76	63,34	77,57	93,38			
2600	<b>Цена, евро</b>	<b>287,99</b>	<b>319,28</b>	<b>362,01</b>	<b>404,29</b>			
	Мощность, Вт	5720	7316	8770	10130			
	Вес, кг	51,59	70,41	86,91	104,76			
3000	<b>Цена, евро</b>	<b>321,31</b>	<b>359,59</b>	<b>404,22</b>	<b>451,78</b>			
	Мощность, Вт	6600	8442	10119	11688			
	Вес, кг	61,16	81,09	96,41	120,03			

РАДИАТОРЫ

ФИТИНГИ

ТРУБопРОВОДЫ

ЗАПОРНАЯ АРМАТУРА

КОЛЛЕКТОРЫ

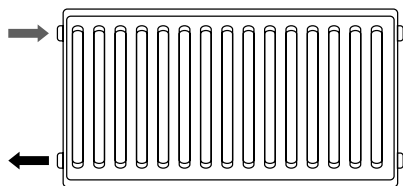
# VENTIL ТИП 33

Монтажная длина, мм		Высота прибора, мм	300	400	500	600	900
400	Цена, евро		<b>109,75</b>	<b>132,93</b>	<b>135,08</b>	<b>147,49</b>	<b>185,85</b>
	Мощность, Вт		880	1126	1349	1558	2516
	Вес, кг		11,67	14,18	16,25	19,09	29,10
500	Цена, евро		<b>115,88</b>	<b>140,84</b>	<b>143,55</b>	<b>157,89</b>	<b>201,01</b>
	Мощность, Вт		1100	1407	1686	1948	3146
	Вес, кг		13,40	16,45	19,00	22,88	33,46
600	Цена, евро		<b>122,55</b>	<b>147,99</b>	<b>153,21</b>	<b>168,92</b>	<b>218,27</b>
	Мощность, Вт		1320	1688	2024	2338	3776
	Вес, кг		15,12	18,72	22,22	26,52	39,11
700	Цена, евро		<b>129,25</b>	<b>156,84</b>	<b>161,95</b>	<b>177,95</b>	<b>234,33</b>
	Мощность, Вт		1540	1970	2361	2727	44,04
	Вес, кг		16,84	20,97	25,35	30,44	44,74
800	Цена, евро		<b>141,58</b>	<b>170,63</b>	<b>177,38</b>	<b>196,88</b>	<b>260,83</b>
	Мощность, Вт		1760	2251	2698	3117	5034
	Вес, кг		18,56	23,24	28,60	34,49	50,54
900	Цена, евро		<b>149,48</b>	<b>179,94</b>	<b>187,51</b>	<b>208,40</b>	<b>276,47</b>
	Мощность, Вт		1980	2533	3036	3506	5662
	Вес, кг		20,29	25,73	31,61	38,29	56,31
1000	Цена, евро		<b>156,58</b>	<b>187,47</b>	<b>195,38</b>	<b>219,95</b>	<b>293,38</b>
	Мощность, Вт		2200	2814	3373	3896	6292
	Вес, кг		21,59	28,96	35,32	42,57	62,84
1100	Цена, евро		<b>171,54</b>	<b>206,43</b>	<b>214,58</b>	<b>241,82</b>	<b>324,35</b>
	Мощность, Вт		2420	3095	3710	4286	6922
	Вес, кг		23,07	30,85	38,33	46,96	68,09
1200	Цена, евро		<b>178,94</b>	<b>213,12</b>	<b>225,11</b>	<b>253,93</b>	<b>343,08</b>
	Мощность, Вт		2640	3377	4048	4675	7550
	Вес, кг		25,30	34,08	41,46	50,52	74,19
1400	Цена, евро		<b>193,61</b>	<b>230,83</b>	<b>243,94</b>	<b>277,10</b>	<b>378,29</b>
	Мощность, Вт		3080	3940	4722	5454	8808
	Вес, кг		29,24	39,56	48,88	58,34	87,29
1600	Цена, евро		<b>207,28</b>	<b>248,47</b>	<b>263,91</b>	<b>300,10</b>	<b>414,37</b>
	Мощность, Вт		3520	4502	5397	6234	10068
	Вес, кг		32,77	44,04	54,35	65,75	98,10
1800	Цена, евро		<b>229,58</b>	<b>275,11</b>	<b>292,17</b>	<b>332,72</b>	<b>462,98</b>
	Мощность, Вт		3960	5065	6071	7013	11326
	Вес, кг		37,37	49,97	61,04	73,54	109,75
2000	Цена, евро		<b>244,74</b>	<b>291,94</b>	<b>311,54</b>	<b>356,62</b>	<b>499,17</b>
	Мощность, Вт		4400	5628	6746	7792	12584
	Вес, кг		40,86	54,90	66,39	81,29	121,23
2300	Цена, евро		<b>281,54</b>	<b>319,97</b>	<b>358,09</b>	<b>394,66</b>	
	Мощность, Вт		5060	6473	7758	8960,5	
	Вес, кг		47,11	63,71	77,97	93,83	
2600	Цена, евро		<b>306,43</b>	<b>346,15</b>	<b>388,23</b>	<b>431,59</b>	
	Мощность, Вт		5720	7316	8770	10130	
	Вес, кг		51,94	70,79	87,32	105,20	
3000	Цена, евро		<b>338,18</b>	<b>383,50</b>	<b>428,34</b>	<b>481,07</b>	
	Мощность, Вт		6600	8442	10119	11688	
	Вес, кг		61,50	81,46	96,81	120,47	

# СПОСОБЫ МОНТАЖА РАДИАТОРОВ

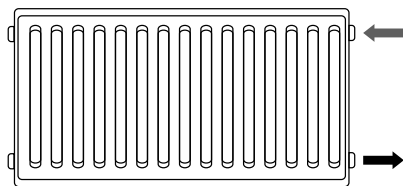
## РАДИАТОРЫ С БОКОВЫМ ПОДКЛЮЧЕНИЕМ СЕРИИ КОМПАКТ

Радиаторы с боковой подводкой Compact поставляются в комплекте с крепежом на стену, заглушкой и краном Маевского



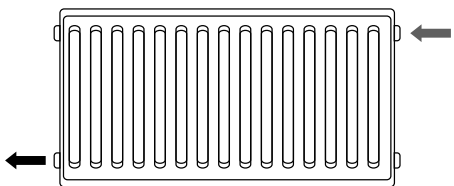
### Левое подключение

При расположении отопительного стояка слева от радиатора, необходимо подключить подающую и обратную линии к левым отверстиям радиатора, отверстия справа заглушить поставляемыми в комплекте краном Маевского (верх) и заглушкой (низ)



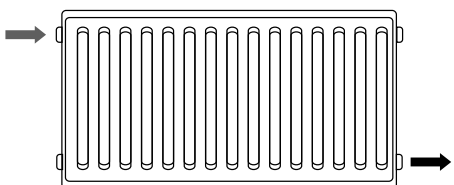
### Правое подключение

При расположении отопительного стояка справа от радиатора, необходимо подключить подающую и обратную линии к правым отверстиям радиатора, отверстия слева заглушить поставляемыми в комплекте краном Маевского (верх) и заглушкой (низ)



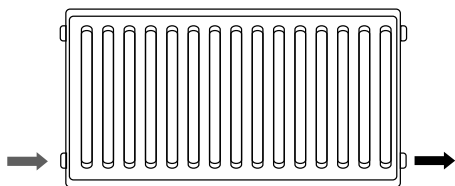
### Диагональное правое подключение (для радиаторов длиной более 1600 мм)

При расположении отопительного стояка справа от радиатора, необходимо подключить подающую линию к правому верхнему отверстию радиатора, обратную линию подключить к нижнему левому, оставшиеся отверстия заглушить поставляемыми в комплекте краном Маевского (верх) и заглушкой (низ)



### Диагональное левое подключение (для радиаторов длиной более 1600 мм)

При расположении отопительного стояка слева от радиатора, необходимо подключить подающую линию к левому верхнему отверстию радиатора, обратную линию подключить к нижнему правому, оставшиеся отверстия заглушить поставляемыми в комплекте краном Маевского (верх) и заглушкой (низ)



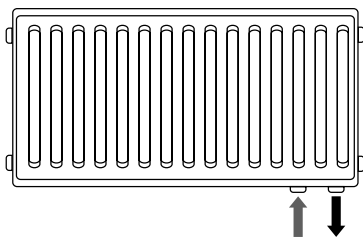
### Нижнее левое подключение

При горизонтальной разводке отопительной системы, необходимо подключить подающую линию к левому нижнему отверстию радиатора, обратную линию подключить к нижнему правому, верхние отверстия заглушить поставляемыми в комплекте краном Маевского и заглушкой.

# СПОСОБЫ МОНТАЖА РАДИАТОРОВ

## РАДИАТОРЫ С НИЖНИМ ПОДКЛЮЧЕНИЕМ СЕРИИ VENTIL

Радиаторы с нижней (универсальной) подводкой Ventil поставляются в комплекте с настенным крепежом, вентильной вставкой Oventrop, заглушкой и краном Маевского



Для подключения радиатора рекомендуется использовать узел нижнего подключения - H-образные вентили (прямой арт. EVR04.3411 и угловой арт. EVR04.3412) и резьбозажимные соединения для соответствующего типа используемой трубы

1. Подключить к нижним патрубкам радиатора ниппели ELSEN 1/2" x 3/4" (арт. EVR04.0001)
2. Присоединить к ниппелям накидные гайки H-образных вентиляей.
3. При помощи резьбозажимных соединений ELSEN подключить подающую (слева) и обратную (справа) линии отопления
4. Отрегулировать пропускное отверстие вентильной вставки при помощи специального ключа\*
5. Установить на резьбовое соединение вентильной вставки термоголовку\* ELSEN с резьбой M30 x 1,5 (арт. EVR01.0001)
6. Установить кран Маевского
7. Включить систему
8. Выпустить воздух

\* не входит в комплект поставки

**ВАЖНО! РАДИАТОРЫ С НИЖНЕЙ ПОДВОДКОЙ МОГУТ БЫТЬ ИСПОЛЬЗОВАНЫ В КАЧЕСТВЕ РАДИАТОРОВ С БОКОВОЙ ПОДВОДКОЙ. ДЛЯ ЭТОГО НЕОБХОДИМО ПРОИЗВЕСТИ СЛЕДУЮЩИЕ ОПЕРАЦИИ:**

1. Установить 2 заглушки 1/2" в нижние подводящие патрубки (дополнительные 2 заглушки 1/2" не входят в комплект поставки)
2. Выкрутить поставляемую в комплекте вентильную вставку
3. Выполнить подключение радиатора к системе отопления слева, справа или по диагонали, следуя рекомендациям, приведенным выше

