

# CLAS X



J>]RWJJK• K>! k• \_RWq  
?qt R \*qWJ@† @ K %†,,WK  
? ]J>f^WJ@†

\*>]\* %R

**CLAS X S^STEM15 CF**  
**CLAS X S^STEM74 CF**

## 1. ОБЩИЕ СВЕДЕНИЯ

Наименование и адрес производителя	ARISTON THERMO SPA Viale Aristide Merloni 45, 60044 Fabriano (AN), Италия
Модель	Место для наклейки
Серийный номер	
Назначение	Данное оборудование разработано в соответствии с европейскими стандартами качества и отвечает заявленным техническим характеристикам. Котел предназначен для отопления помещений и приготовления горячей воды для хозяйственно-бытовых нужд. Строго запрещается использовать котел в целях, не указанных в Руководстве по эксплуатации и Руководстве по установке и техническому обслуживанию.
Тип газа	Природный газ (метан G20), сжиженный газ (пропан G30, бутан G31)
Срок службы	10 лет

## 2. КОМПЛЕКТ ПОСТАВКИ

Наименование	Количество	Примечание
Руководство по эксплуатации	1	
Руководство по монтажу и техническому обслуживанию	1	
Гарантийный талон	1	
Монтажный шаблон из бумаги	1	

## 3. СВЕДЕНИЯ О ПРОДАЖЕ

Модель \_\_\_\_\_

Серийный номер \_\_\_\_\_

Дата продажи « \_\_\_\_\_ » \_\_\_\_\_ 20 \_\_\_\_ г.

Торговая организация \_\_\_\_\_

\_\_\_\_\_  
(место печати)

## 4. СВЕДЕНИЯ ОБ УСТАНОВКЕ

Котел установлен « \_\_\_\_\_ » \_\_\_\_\_ 20 \_\_\_\_ г.

Адрес установки \_\_\_\_\_

Название организации \_\_\_\_\_

Ф.И.О. специалиста \_\_\_\_\_

\_\_\_\_\_  
(подпись)

Должность \_\_\_\_\_

\_\_\_\_\_  
(место печати)

## 5. ВВОД В ЭКСПЛУАТАЦИЮ

Котел введен в эксплуатацию « \_\_\_\_\_ » \_\_\_\_\_ 20 \_\_\_\_ г.

Название организации \_\_\_\_\_

Ф.И.О. специалиста \_\_\_\_\_

(подпись)

Должность \_\_\_\_\_

(место печати)

## 6. СВЕДЕНИЯ О РЕМОНТАХ И ОБСЛУЖИВАНИИ

« \_\_\_\_\_ » \_\_\_\_\_ 20 \_\_\_\_ г.

Название организации \_\_\_\_\_

Ф.И.О. специалиста \_\_\_\_\_

(подпись)

Должность \_\_\_\_\_

Выполненные работы \_\_\_\_\_

\_\_\_\_\_

(место печати)

« \_\_\_\_\_ » \_\_\_\_\_ 20 \_\_\_\_ г.

Название организации \_\_\_\_\_

Ф.И.О. специалиста \_\_\_\_\_

(подпись)

Должность \_\_\_\_\_

Выполненные работы \_\_\_\_\_

\_\_\_\_\_

(место печати)

## 7. ГАРАНТИЙНЫЕ ОБЯЗАТЕЛЬСТВА

Срок гарантии составляет 2 года. Гарантийный срок исчисляется с даты ввода оборудования в эксплуатацию, если от даты продажи до даты ввода в эксплуатацию прошло менее 6 месяцев.

В случае если дата ввода в эксплуатацию неизвестна, либо от даты продажи до даты ввода в эксплуатацию прошло более 6 месяцев, то гарантийный срок исчисляется от даты продажи оборудования, указанной в разделе «Паспорт изделия» и кассовом чеке.

При отсутствии даты продажи, гарантийный срок исчисляется с даты изготовления изделия. Месяц и год изготовления указаны на маркировочной табличке, размещенной на боковой поверхности котла.

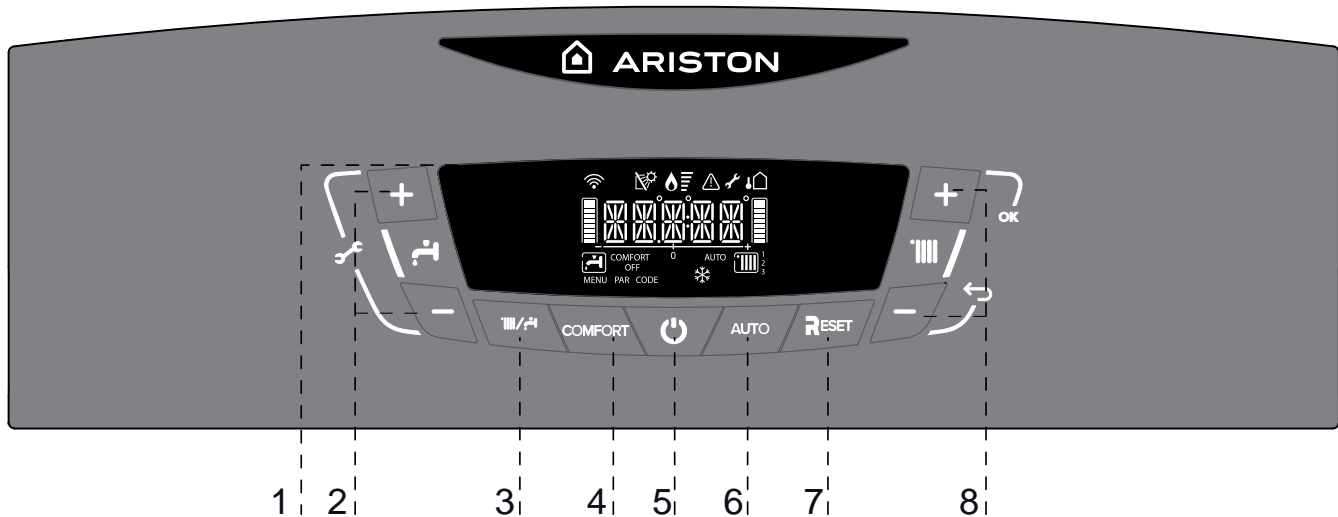
Гарантия действительна при соблюдении требований, приведенных в гарантийном талоне, Руководстве по эксплуатации и Руководстве по установке и техническому обслуживанию, при условии ввода изделия в эксплуатацию авторизованным сервисным центром «Аристон Термо Русь» или специализированной организацией, имеющей соответствующие лицензии на работу с газовым оборудованием.

## 8. ВЛАДЕЛЕЦ

Об основных правилах использования и эксплуатации котла ознакомлен и проинструктирован

« \_\_\_\_\_ » \_\_\_\_\_ 20 \_\_\_\_ г

(подпись)



Обозначения:

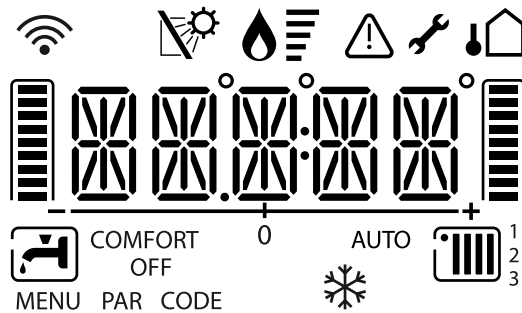
1. Дисплей
2. Кнопки +/- настройки температуры ГВС
3. Кнопка MODE (выбор режима "летний / зимний")
4. Кнопка включения/выключения функций COMFORT
5. Кнопка ON/OFF (ВКЛ/ВЫКЛ)
6. Кнопка включения/выключения функций AUTO
7. Кнопка RESET (сброс)
8. Кнопки +/- настройки температуры отопления

- (a) При одновременном нажатии кнопок, открывается доступ к параметрам настройки, регулировки, диагностики
- (b) При одновременном нажатии кнопок, изменяются и сохраняются в памяти настройки параметров

f

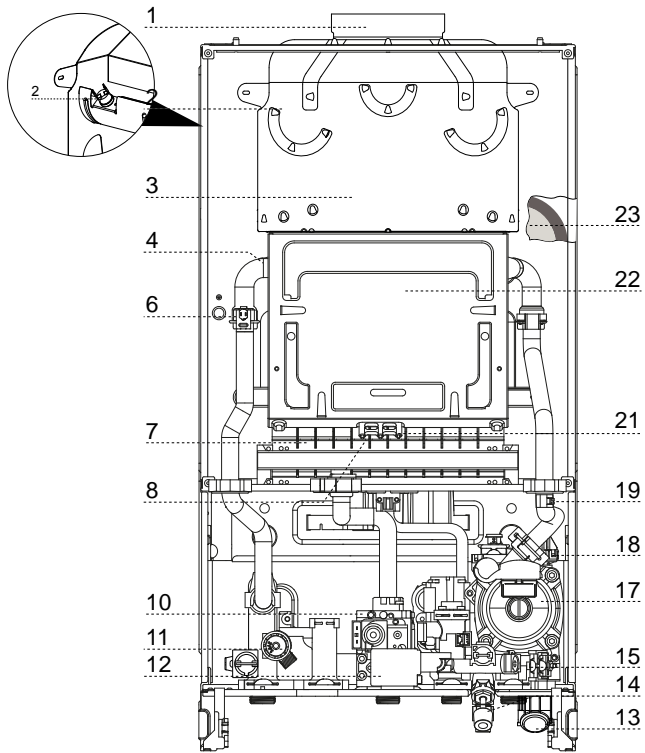
Обозначения:

	Цифровые индикаторы: - состояние котла и уставка температуры (°C) - отображение кодов неисправностей (Err) - настройки меню
	Необходима техническая помощь
	Сигнализация наличия пламени
	Настройка режима отопления
	Режим отопления активен
	Настройки режима ГВС
	Режим ГВС активен
<b>COMFORT</b>	Активирована функция "Комфорт" (контур ГВС)
<b>OFF</b>	Котел выключен, но функция антизамерзания активна постоянно
	Работает функция антизамерзания



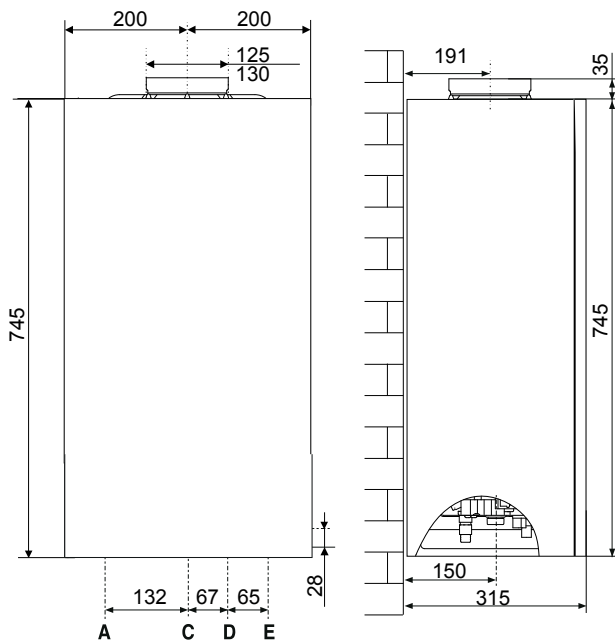
<b>AUTO</b>	Работа в АВТОМАТИЧЕСКОМ режиме (активен режим автоматического регулирования температуры - функция AUTO)
	Подключен датчик солнечного коллектора (опция) (для отображения на дисплее см. инструкцию)
	Сигнализация ошибки
	Подключен уличный датчик (опция)
	Wifi сеть подключена (опция)

f €



- ... •
1. Патрубок выхода продуктов сгорания
  2. Термостат продуктов сгорания
  3. Вытяжка продуктов сгорания
  4. Первичный теплообменник
  6. Датчик температуры на подаче в контур отопления
  7. Горелка
  8. Электроды розжига
  9. Вторичный теплообменник
  10. Газовый клапан
  11. Предохранительный клапан контура отопления (3 бара)
  12. Устройство розжига
  13. Манометр
  14. Кран подпитки
  15. Фильтр контура отопления
  17. Циркуляционный насос с воздухоотводчиком
  18. Реле мин. Давления
  19. Датчик температуры на возврате из контура отопления
  21. Электрод контроля пламени
  22. Камера сгорания
  23. Расширительный бак

... - •



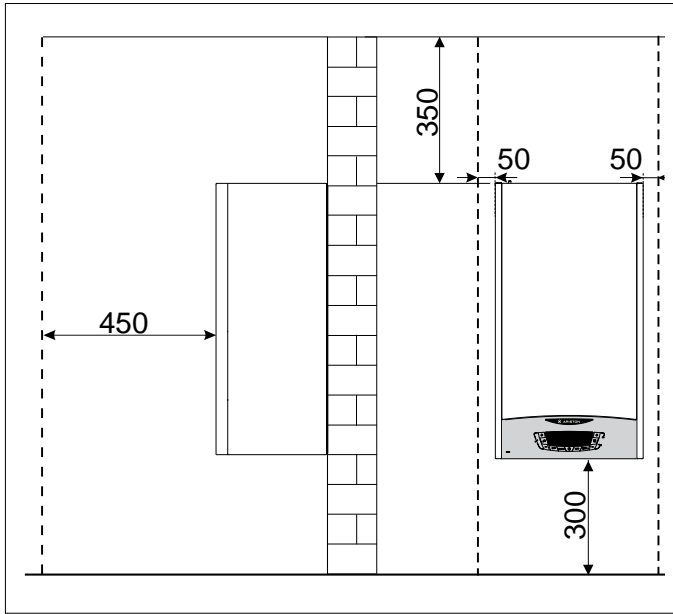
- A. Патрубок подачи в контур отопления
- C. Подвод газа
- D. Подвод холодной воды
- E. Возврат из контура отопления

CE - „•

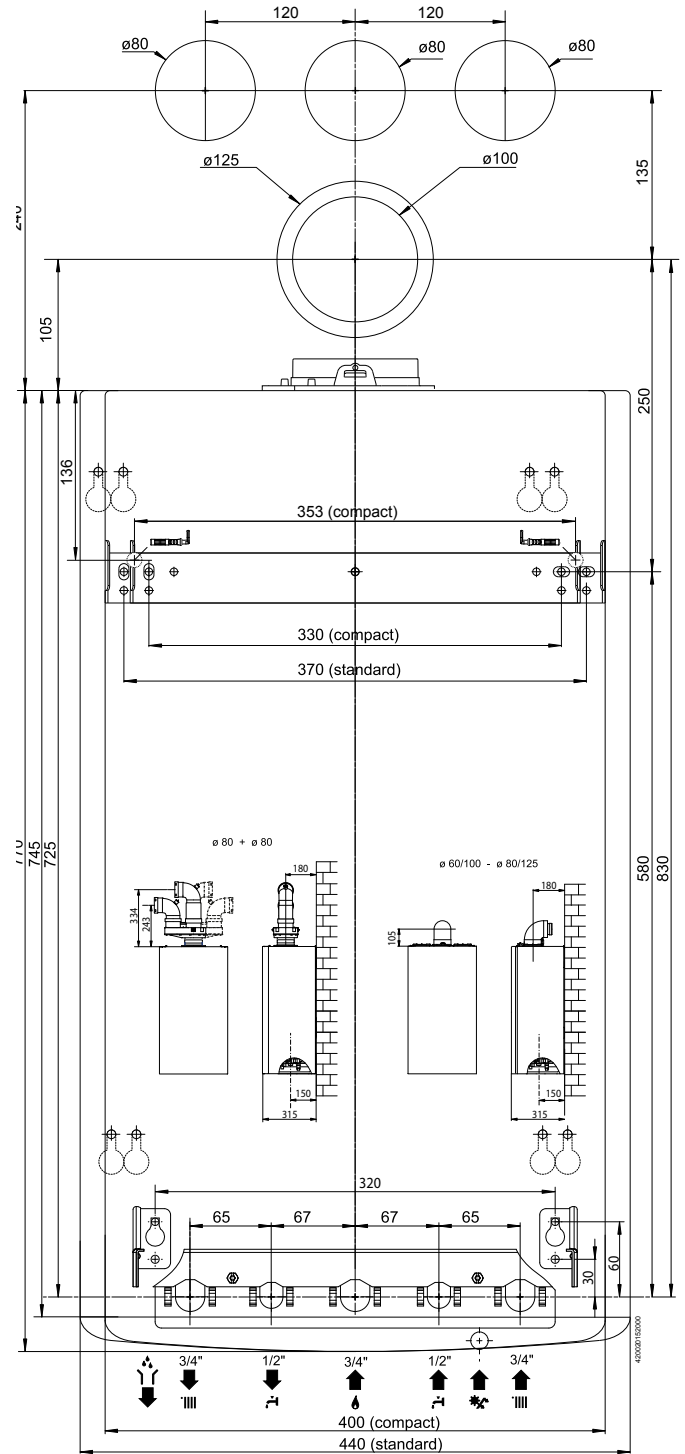
Для легкого доступа к котлу при техническом обслуживании следует обеспечить соответствующие минимально допустимые расстояния (свободное пространство) от корпуса котла до близлежащих предметов и поверхностей.

Устанавливать котел следует в соответствии с действующими нормами и правилами, а также в соответствии с требованиями производителя.

При установке обязательно используйте строительный уровень, котел должен находиться в строго вертикальном положении.



••f‰



Общие сведения	Название модели		CLAS X	
			SYSTEM 15 CF	SYSTEM 24 CF
	Сертификат (номер)		046M	
	Тип дымоудаления		B11 - B11bs	
Энергетические характеристики	Номинальная тепловая мощность, макс./мин. (Hi)	кВт	16,5 / 11,0	25,8 / 11,0
	Номинальная тепловая мощность, макс./мин. (Hs)	кВт	18,3 / 12,2	28,7 / 12,2
	Номинальная тепловая мощность для ГВС, макс./мин.(Hi)	кВт	27,0 / 11,0	27,0 / 11,0
	Номинальная тепловая мощность для ГВС, макс./мин.(Hs)	кВт	30,0 / 12,2	30,0 / 12,2
	Тепловая мощность на выходе (режим отопления), макс./мин.	кВт	14,9 / 9,9	23,7 / 9,9
	Тепловая мощность на выходе (режим ГВС), макс./мин.	кВт	25,0 / 10,2	25,0 / 10,2
	К.П.Д. сгорания топлива, Hi/Hs	%	90,9	92,7
	КПД при номинальной мощности (60/80 °C), Hi/Hs	%	90,2 / 81,2	91,9 / 82,8
	КПД при мощности 30 % от номинальной (47 °C), Hi/Hs	%	89,5 / 80,6	91,2 / 82,1
	КПД на минимальной мощности, Hi/Hs	%	90,2 / 81,8	90,2 / 81,2
	Класс по К.П.Д. (директива 92/42/ЕЕС)		☆☆	
	Максимальное потери тепла через корпус при ΔT = 50 °C	%	0,7	0,8
	Потери тепла через дымоход при включенной горелке	%	9,1	7,3
	Потери тепла через дымоход при отключенной горелке	%	0,4	0,4
Выбросы	Минимальный проект	Па	3,6	4,1
	Класс по NOx		2	
	Температура продуктов сгорания (G20)	°C	98	116
	Содержание CO <sub>2</sub> (G20)	%	3,4	5,4
	Содержание CO (0 % O <sub>2</sub> )	млн-1	14	54
	Содержание O <sub>2</sub> (G20)	%	14,4	10,8
	Количество продуктов сгорания, не более (G20)	мЗ/ч	67,2	67,2
Избыток воздуха	%	219	105	
Отопление	Давление в расширительном баке	мпа (бар)	0,1 (1)	
	Максимальное давление в контуре	мпа (бар)	0,3 (3)	
	Объем расширительного бака	л	8	
	Температура воды в контуре отопления, не более/не менее	°C	82 / 35	
	Температура воды в контуре ГВС, не более/не менее		60 / 40	60 / 40
ХАРАКТЕРИСТИКИ	Напряжение и частота	В/Гц	220 / 50	
	Потребляемая мощность	Вт	78	78
	Температура воздуха, не менее	°C	+5	
	Класс защиты	IP	X5D	
	Вес	кг	27	27

€ - -•...

		CLAS X			
		SYSTEM 15 CF		SYSTEM 24 CF	
		G20	G31	G20	G31
^ • ... (15 °C, 1013 )	/3	45,67	70,69	45,67	70,69
...• •		20	37	20	37
• •					
•...€		11,9	34,0	11,9	34,0
( 230) - •		4,5 (45)	13,3 (67)	11,0 (62)	31,2 (89)
		2,2	6,0	2,2	6,0
( 220)		2,2 (0)	6,0 (0)	2,2 (0)	6,0 (0)
- 231		100	100	75	78
, • ( 235)		<i>f</i>			
‡ -	•.	13		13	
- ,		1,25	0,76	1,25	0,75
• (15 °C, 1013 )	( •...€)	2,86	2,10	2,86	2,10
( • , 3/; • , •/)	( )	1,75	1,28	2,86	2,10
		1,16	0,85	1,16	0,85

- € € • *f* •...
- ‡ (G20)
- (G30 - G31)
1. :
  2. •
  3. •
  4. • , • - «
  5. • ».
  6. - • ,
  7. •
  8. • • , • -
  9. (š • ):
- •...€
- 
- •
- •





**“ аристон термо усь”**

188676 Ленинградская область, Всеволожский район,  
г. Всеволожск, Производственная зона г. Всеволожска,  
ул. Индустриальная, д. №9, лит. А  
Горячая линия Аристон +7 (495) 777 33 00  
E-mail: [service.ru@aristonthermo.com](mailto:service.ru@aristonthermo.com)  
[www.ariston.com/ru](http://www.ariston.com/ru)

P42001035300