

Автоматическая насосная установка SBA



Рис.1 Автоматическая насосная установка SBA

Описание продукта:

SBA - это автоматическая погружная насосная установка для водоснабжения. Применяется для эффективного перекачивания чистой воды из колодцев и накопительных баков.

Насосная установка обладает встроенными средствами управления, такими как датчик протока и реле давления, исключая необходимость применения дополнительных устройств. Насосная установка SBA готова к работе сразу же после монтажа в систему и подключения к сети электропитания.

Конструктивные особенности, упрощающие монтаж, представляют собой надежное решение и обеспечивают существенное снижение затрат на установку.

Насос поставляется в двух основных исполнениях:

- со встроенным сетчатым фильтром (перфорация 1 мм);
- с боковым входом/гибким всасывающим шлангом и плавающим сетчатым фильтром (перфорация 1 мм).

Модель насоса может быть определена при помощи следующей таблицы:

Варианты исполнения насоса	Модель
- Встроенный сетчатый фильтр с поплавковым выключателем	A
- Поплавковый фильтр с поплавковым выключателем	AW

Особенности и преимущества

Бесшумная работа

Насосная установка SBA бесшумна в погруженном состоянии и потому является выгодной альтернативой обычным насосам.

Высокая надежность

Насосная установка SBA выполнена из композитных материалов и нержавеющей стали, устойчивых к коррозии. Кроме того, установка оснащена фильтром из нержавеющей стали, который не допускает попадания внутрь крупных частиц.

Встроенная защита

SBA обладает встроенной защитой от сухого хода. Все модели насосных установок доступны в исполнении с поплавковым выключателем.

Поплавковый сетчатый фильтр

Модель с поплавковым сетчатым фильтром всасывает воду чуть ниже поверхности, там где вода чистая и не содержит твердых частиц.

Автоматический перезапуск

Насосная установка SBA с поплавковым выключателем автоматически перезапускается в случае повторного поступления воды. SBA без поплавкового выключателя осуществляет попытки перезапуска каждые 24 часа.

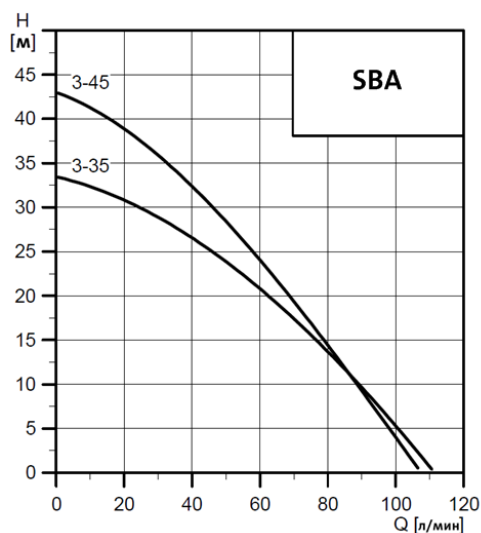
Тепловая защита

Благодаря встроенной тепловой защите, при наступлении перегрева насос незамедлительно выключается. После остывания, насос автоматически перезапускается, достигнув нормальной температуры.

Длительное использование

Поплавковый выключатель Grundfos предотвращает попадание воздуха в систему в результате сухого хода.

Технические данные



Краткое руководство по выбору

Общие указания

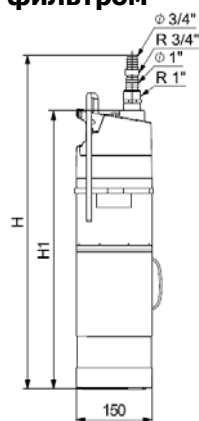
Если расстояние от стенки бака (колодца) до насоса более 1.5 метров, рекомендуется использование модели с боковым входом. Если расстояние от стенки бака (колодца) до насоса менее 1.5 метров, рекомендуется модель с сетчатым фильтром.

Подбор размера насоса в зависимости от назначения:

Назначение	Рекомендуемый насос
- Одноэтажный дом: смыв в туалете, стиральная машина, автомойка и полив сада	SBA 3-35
- Двухэтажный дом: смыв в туалете, стиральная машина, автомойка и полив сада	SBA 3-45

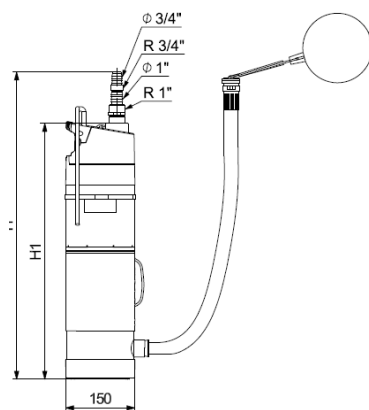
Габариты, вес и максимальная глубина установки

Модель со встроенным сетчатым фильтром



Длина кабеля питания: 15 м
Макс. глубина установки: 10 м

Модель с поплавковым сетчатым фильтром



Тип насоса	H [мм]	H1 [мм]	Масса нетто [кг]	Масса брутто [кг]
SBA 3-35 A	621	528	9.42	10
SBA 3-35 AW	646	553	9.56	10.3
SBA 3-45 A	646	553	9.69	10.4
SBA 3-45 AW	646	553	9.83	10.6

Данные электрооборудования

Класс изоляции: F
Степень защиты: IP68

Тип насоса	U [В]	Частота [Гц]	P1 [кВт]	I _л [А]	n [об/мин]
SBA 3-35	1 x 240	50	0.80	3.8	2800
SBA 3-45	1 x 240	50	1.05	4.8	2800

Разрешения и маркировка

Насос SBA имеет следующую маркировку: EAC (Таможенный союз)

Спецификация материалов

Наименование	Материал
Подъемное крепление (рым-болт)	Нержавеющая сталь (EN 1.4301/AISI 304)
Рабочее колесо	Композит (PPO20GF)
Камера	Композит (PPO20GF)
Вал с ротором	Нержавеющая сталь (EN 1.4401/AISI 416)
Омываемая часть вала	Нержавеющая сталь (EN 1.4301/AISI 304)
Фильтр ¹	Нержавеющая сталь (EN 1.4301/AISI 304)
Всасывающий патрубок ²	Нержавеющая сталь (EN 1.4301/AISI 304)
Кабель	Неопрен (H07RN-F)
Уплотнительное кольцо	NBR
Корпус насоса	Композит (PP30GF)
Основание насоса	Композит (PP30GF)
Гильза статора	Нержавеющая сталь (EN 1.4301/AISI 304)

1 - Устанавливается только на модели со встроенным сетчатым фильтром

2 - Устанавливается только на модели с поплавковым сетчатым фильтром