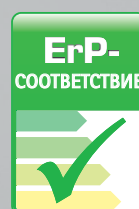




Энергосберегающие системы

Новый настенный газовый конденсационный котел FGB от Wolf

Будущее доступное сегодня



Создан для Вас

Wolf FGB

Котлы серии FGB производят двух мощностей (28 и 35 кВт) и двух видов (одноконтурный и комбинированный). Котел FGB предлагает все, что может предложить современный настенный конденсационный котел, работающий на природном или сжиженном газе. Сделано в Германии.

Дизайн:

Стильный корпус и компактные размеры предлагают множество возможностей установки. Внутренние компоненты выполнены из надежных и долговечных материалов, таких как медь для труб, высокоэффективный сплав алюминия для литого теплообменника, армированный стекловолокном полиамид для гидравлического блока, нержавеющая сталь для теплообменника ГВС в комбинированных котлах. Простая конструкция моноблочного теплообменника обеспечивает легкость сервисного обслуживания. Высокопроизводительный насос и вентилятор вместе с высокой теплопроводностью теплообменника позволяют данному котлу занимать свое место в классе А по экологической директиве ErP. Дополнительные компоненты, такие как предохранительный клапан, конденсатоотводчик, расширительный бак, воздухоотводчик и обратный клапан дымовых газов (для многэтажных или каскадных систем) уже встроены. Быстрая установка и обслуживание могут производиться одним человеком благодаря удобным крепежным и соединительным элементам.

Особенности:

Конструкция камеры сгорания обеспечивает идеальное сгорание и эффективный диапазон модуляции (до 1:6) при очень низком давлении газа. Встроенная автоматика подстраивается под изменения уличной температуры (датчик – аксессуар), совместима со всеми модулями управления Wolf, поддерживает работу с солнечными коллекторами, позволяет управлять через интернет с помощью браузера или iOS / андроид приложений (iSM7e – аксессуар). Онлайн контроль для пользователей и монтажников позволяет иметь доступ к котлу из любой точки мира для лучшей диагностики, изменения параметров, экономии и комфорта. Большой экран показывает важную информацию в доступном виде. Высокая производительность по ГВС с диапазоном работы от 2 до 16 литров в минуту вместе с быстрым стартом, высокой скоростью адаптации и комфортной температурой горячей воды – весомые преимущества. Новый элемент управления насосом снижает температуру обратной линии для дополнительной конденсации, повышает эффективность и обеспечивает самоочистку теплообменника.

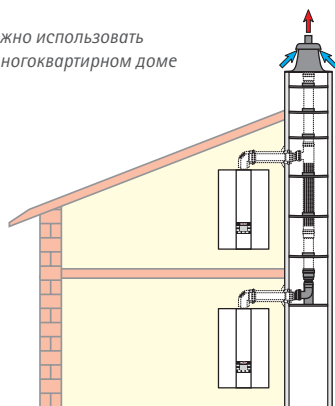
Преимущества для монтажника:

- надежные и долговечные материалы
- простота установки и обслуживания
- легкость управления
- соответствие ErP- классу А
- удаленное управление (с iSM7e)
- высокий уровень стандартной модели
- простая интеграция в систему ГВС
- совместим с системой управления Wolf
- практический диапазон модуляции 1:6

Преимущества для пользователя:

- высокая эффективность
- низкие затраты на обслуживание
- управление со смартфона
- стильный дизайн
- постоянная температура горячей воды
- компактные размеры
- простой интерфейс

Можно использовать
в многоквартирном доме



Внешний интерфейсный
модуль iSM7e с LAN и WLAN
интерфейсами по eBus



Комбинированный электрод розжига и ионизации

Смотровое стекло для проверки сгорания

Встроенный воздухоотводчик

Встроенный расширительный бак на 8 литров

Высококачественный теплообменник, выполненный из прочного сплава кремния и алюминия

Высокоэффективный вентилятор

Газовый комбинированный клапан. Природный или сжиженный газ

Труба подачи воздуха

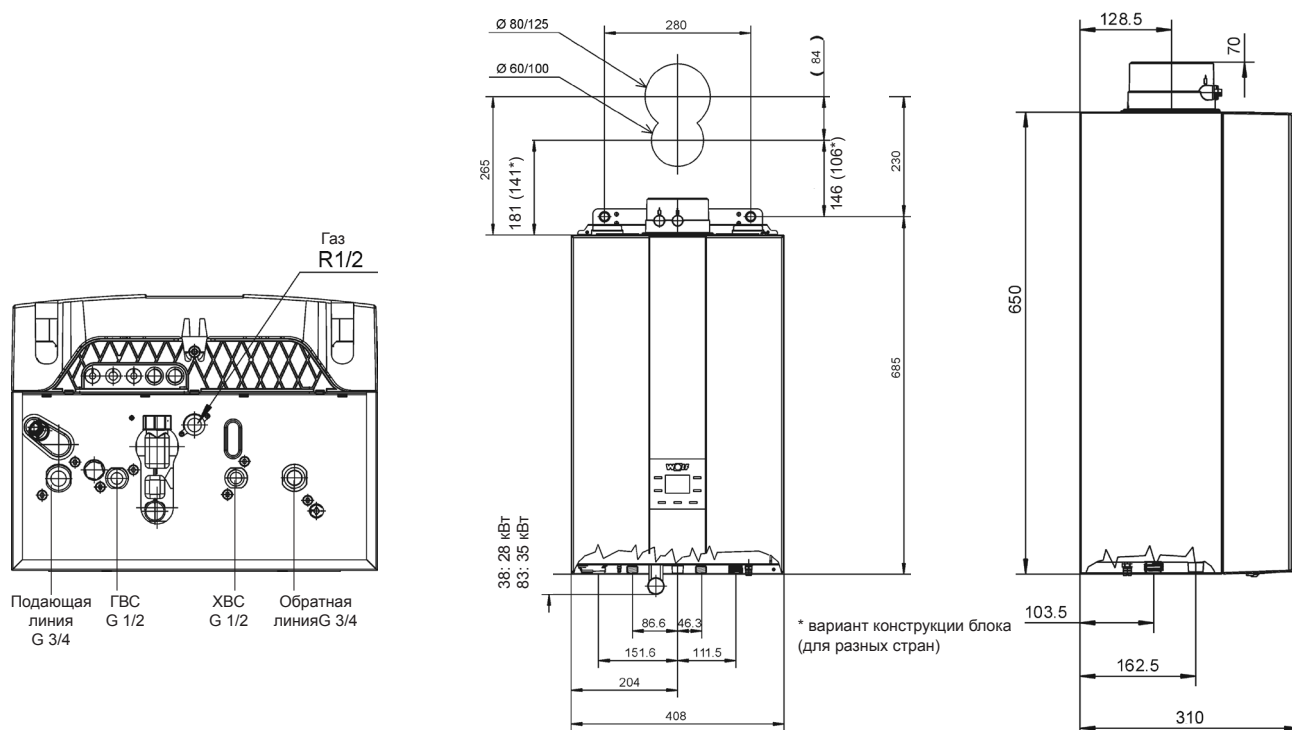
Датчик давления

Встроенный предохранительный клапан (3 бар)

Сифон

Высокоэффективный насос





Технические данные

Тип	ОДНОКОНТУРНЫЙ КОТЕЛ		КОМБИНИРОВАННЫЙ КОТЕЛ		
	FGB-28	FGB-35	FGB-K-28	FGB-K-35	
Размеры (без адаптера дымовых газов) (ширина x глубина x высота в мм)	мм	408 x 310 x 650	408 x 310 x 650	408 x 310 x 650	408 x 310 x 650
Номинальная тепловая мощность 80/60 °C в кВт	кВт	24.4/27.3 ¹	31.1/34.0 ¹	24.4/27.3 ¹	31.1/34.0 ¹
Номинальная тепловая мощность 50/30 °C в кВт	кВт	27.3	34.9	27.3	34.9
Номинальная тепловая нагрузка	кВт	25/28 ¹	32/35 ¹	25/28 ¹	32/35 ¹
Минимальная тепловая мощность (модулируемая) при 80/60 °C	кВт	4.8	6.7	4.8	6.7
Минимальная тепловая мощность (модулируемая) при 50/30 °C	кВт	5.3	7.5	5.3	7.5
Минимальная тепловая нагрузка (модулируемая)	кВт	4.9	6.9	4.9	6.9
Эффективность					
КПД при номинальной тепловой мощности и высоком температурном режиме Hi/Hs	%	97.7/87.9	97.1/87.4	97.7/87.9	97.1/87.4
КПД при номинальной тепловой мощности котла и низком температурном режиме Ni/Hs	%	109.0/98.1	109.0/98.1	109.0/98.1	109.0/98.1
Сезонная эффективность η _s	%	93	93	93	93
NOx класс		5	5	5	5
Расширительный бак	л	8	8	8	8
Максимальное допустимое давление в контуре отопления	бар	3	3	3	3
Общий вес	кг	30	35	30	35
Электроподключение		230 V, 50 Hz	230 V, 50 Hz	230 V, 50 Hz	230 V, 50 Hz
Производительность по ГВС при ΔT = 30 K	л/мин	-	-	12.9	16
Подключение подачи воздуха	мм	100	100	100	100
Подключение дымовых газов	мм	60	60	60	60

Режим нагрева / режим ГВС

WOLF

Энергосберегающие системы

Дочернее предприятие Wolf GmbH ООО «Вольф Энергосберегающие системы»
129226, Москва, ул. Докукина д. 16 стр. 4
198097, Санкт-Петербург, проспект Стачек 48, офис 2208

info@wolfrus.ru
Тел: +7 (495) 287 49 40
Тел: +7 (812) 718 62 50

www.wolfrus.ru
Факс: +7 (495) 287 49 41
Факс: +7 (812) 718 48 47

Телефон горячей линии в России (бесплатно) 8-800-100-21-21
Телефон горячей линии в Казахстане (бесплатно) 8-800-100-21-21
Телефон горячей линии в Беларуси (бесплатно) 8-820-007-121-21

Ваш партнер