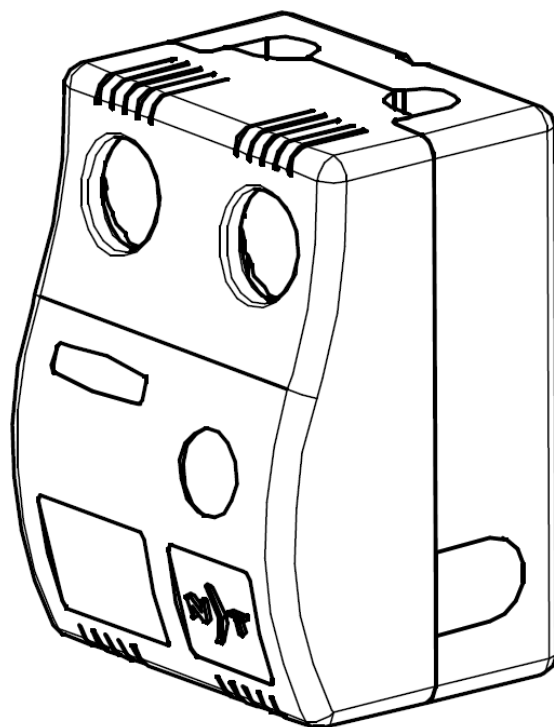


NED) THERMO

ГРУППА БЫСТРОГО МОНТАЖА ВМУ

ВМУ-D-40-25-NP

ТУ 29.32.30-023-98236303-2017



Паспорт

Инструкция по монтажу и эксплуатации

EAC

Оглавление

1. Общие сведения об изделии	3
2. Техническое описание изделия	3
2.1. Описание	3
2.2. Конструкция и габариты	4
2.3. Принцип действия	4
2.4. Сведения о насосе	5
2.5. Технические характеристики	5
2.6. Переориентация ГБМ из правой в левую	5
2.7. Обратный клапан на 20 мБар	6
3. Дополнительные аксессуары	7
4. Сведения о теплоносителе	7
5. Общие сведения о жизненном цикле изделия	7
5.1. Указания по монтажу и эксплуатации	7
5.2. Условия хранения и транспортировки	7
5.3. Регламент сервисного обслуживания	8
5.4. Гарантийные обязательства	8
5.5. Ограничения по гарантии	8
5.6. Сведения о рекламации	9
5.7. Утилизация	9
5.8. Разрешительная документация	10

1. Общие сведения об изделии

Изготовитель	ООО «ВИЛМАНН» 140091, Российская Федерация, Московская область, г. Дзержинский, ул. Энергетиков, д.1, литера 12Б, помещение 29.
Заказчик	ООО «ТермоГрупп» 140091, Российская Федерация, Московская область, г. Дзержинский, ул. Энергетиков, д.1 Тел.: 8 (495) 781-09-99 e.mail: all@thermogroup.ru
Наименование	Насосная группа быстрого монтажа в обвязку котла
Аббревиатура оборудования	ГБМ (группа быстрого монтажа)

2. Техническое описание изделия

2.1. Описание

ГБМ представляет собой готовый комплект арматуры, предназначенный для выполнения функции циркуляции теплоносителя в контуре. Комплект рассчитан на работу при максимальном давлении 10 бар и температуре теплоносителя от 0 до 105 °С. Подключение к контуру нагревателя (котла) по резьбе G 1 1/2" наружная резьба либо G 1" американка, находится снизу. Подключение к контуру потребителя G 1" внутренняя резьба, располагается сверху.

Наименование	Номенклатурный номер	Масса, кг	Тип регулирования температуры	Наличие насоса	Сторона подключения
ВМУ-D-40-25-NP	145407030004	2,99	Без регулирования, прямая подача	без насоса	универсальная

2.2. Конструкция и габариты

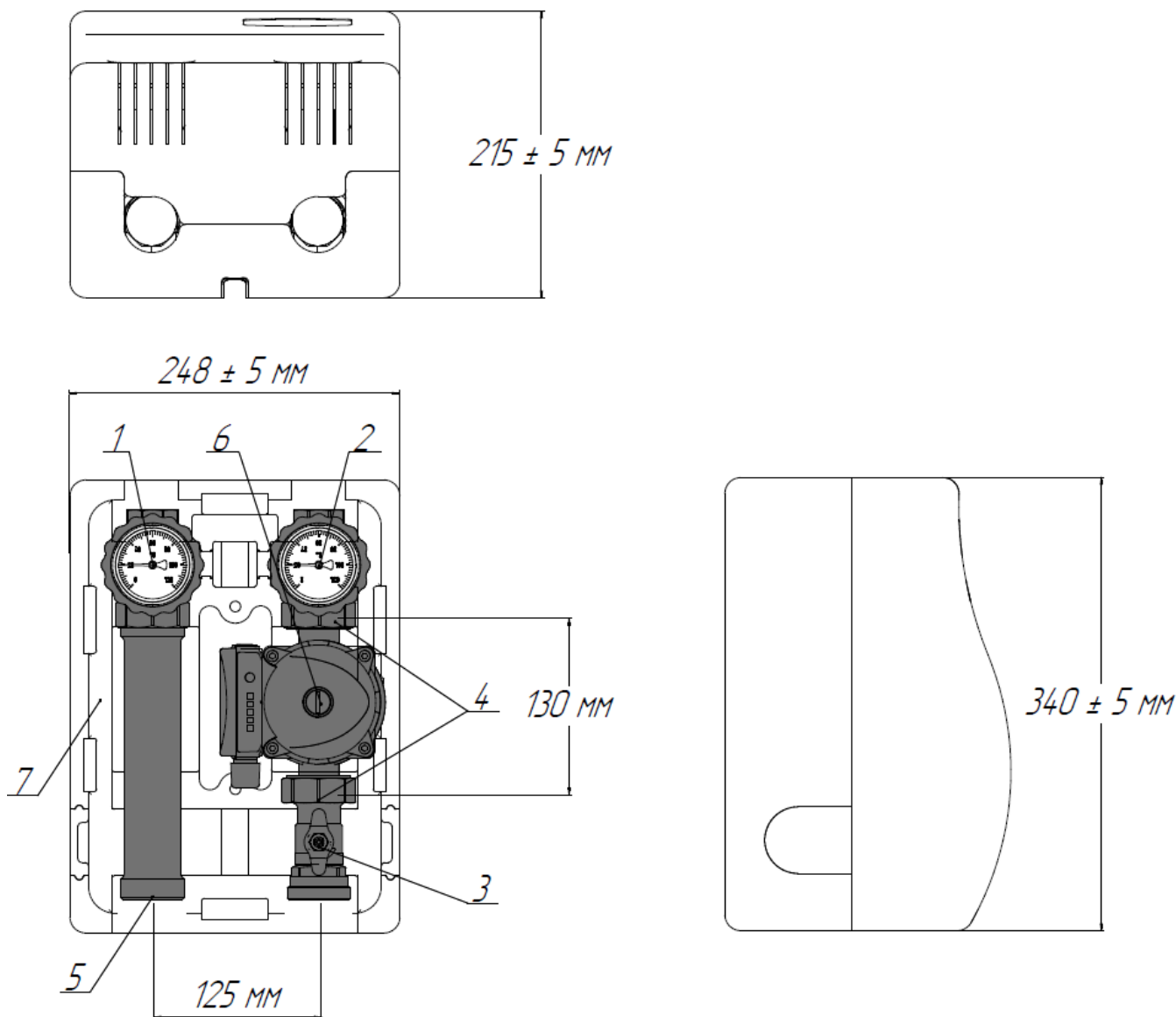


Рисунок 1

1. Термометр синий – обратная линия, шкала температур от 0° до 120° C ;
2. Термометр красный – подающая линия, шкала температур от 0° до 120° C ;
3. Шаровой кран;
4. Накладные гайки для подключения насоса $1 \frac{1}{2}$ " ;
5. Патрубок обратной линии;
6. Насос (в комплект поставки не входит)
7. Кожух теплоизоляционный

2.3. Принцип действия

Группы прямой подачи предназначены для использования в контурах, в которых не предусмотрено дополнительное регулирование температуры подачи, например, в бойлер косвенного нагрева системы горячего водоснабжения.

2.4. Сведения о насосе

Группа быстрого монтажа в заводской комплектации поставляется без насоса. Можно вставить насос любого производителя с монтажным расстоянием 130 мм и резьбовым подключением G 1 ½” по наружной резьбе. При этом должны быть соблюдено следующее:

1. Высота насоса не более 100 мм от оси до верхней точки корпуса,
2. Монтаж должен быть проведён с учетом нанесенной на корпус насоса стрелки, обозначающей направление течения жидкости внутри насоса
3. Прочие требования, указанные производителем насоса

Производитель не несет ответственности за сбои в работе насоса и такие сбои не покрываются гарантией по той причине, что насос поставляется отдельно.

При монтаже насоса в состав ГБМ кожух теплоизоляции можно подрезать по месту, если потребуется.

2.5. Технические характеристики

№	Характеристика	Ед.изм	Значение
1	Верхнее подключение	дюймы	1“ внутренняя резьба (Ду 25)
2	Нижнее подключение	дюймы	1½“ наружная резьба (Ду 40 мм) или 1” американка (Ду 25мм)
3	Межосевое расстояние	мм	125
4	Материал корпуса		Пищевая латунь марки CW617N (ЛС59-1 по ГОСТ 15527)
5	Максимальная рабочая температура	°С	105
6	Максимальное рабочее давление	бар (Мпа)	10 (1)
7	Показатель Kvs группы в сборе	м ³ /ч	8,0
8	Максимальная тепловая мощность	кВт	23 при ΔТ=10°С

2.6. Переориентация ГБМ из правой в левую

Если вам нужно подключить ГБМ на нижние патрубки коллекторной гребенки, то перед подключением необходимо переориентировать ГБМ из правой в левую ориентацию.

Ниже (Рисунок 2) изображено начальное положение ГБМ, и показано (Рисунок 3) конечное положение после переориентировки. Переориентация ГБМ проходит в несколько этапов:

1. Открутить накидную гайку, соединяющую шаровой кран и соединительную трубку, см. п 2.2 (Рисунок 1). Следите за тем, чтобы не потерять уплотнительные резиновые прокладки.
2. Смонтировать трубку на кран справа
3. Поменять местами термометры (красный должен стоять на линии подачи, синий на обратной линии). Для этого поверните кран термометром от вас и отверткой нажмите на отверстие на задней поверхности ручки шарового крана. Термометр выйдет из ручки шарового крана.
4. В шаровой кран, находящийся на обратной линии, вставить обратный клапан.
5. Смонтировать насос.

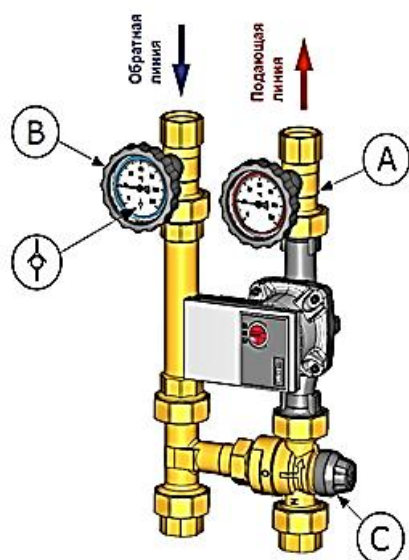


Рисунок 2

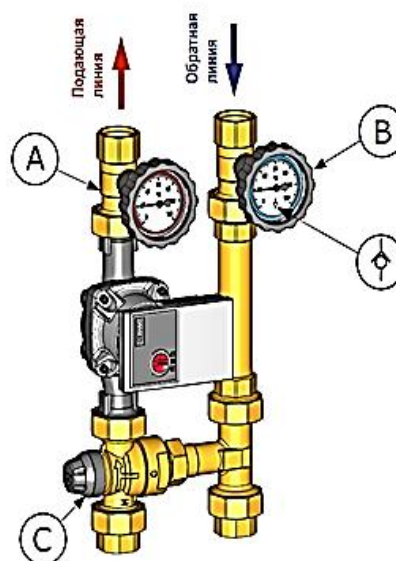


Рисунок 3

2.7. Обратный клапан на 20 мБар

Обратный клапан поставляется в комплекте, но не установлен в шаровой кран. Его необходимо установить после переориентации ГБМ в нужном направлении.



Рисунок 4

Обратный клапан служит для предотвращения обратного потока теплоносителя в случаях, когда в системе присутствуют различные циркуляционные насосы или несколько смесительных клапанов на распределительной гребенке. Для того, чтобы отключить обратный клапан при заполнении системы теплоносителем, необходимо повернуть синюю ручку шарового крана на 45 градусов по часовой стрелке от

положения «открыто» (Рисунок 4). Клапан срабатывает при давлении 20 мБар. Пропускная способность клапана $Kvs = 8,8$

3. Дополнительные аксессуары

4. Сведения о теплоносителе

Изделие разработано в первую очередь для применения в системах отопления, где используется теплоноситель – подготовленная вода с диапазоном рабочих температур от 20°C до 95°C. Для других жидкостей с вязкостью, приблизительно такой же как у воды, следует лишь ввести поправочные коэффициенты для соответствующей концентрации антифриза (см. приложения). Однако, при низких температурах вязкость увеличивается, и в клапанах может возникнуть ламинарное течение, потребуется большая мощность насоса. Это вызывает увеличение отклонения измерений для небольших клапанов, малых величин настроек и низкого дифференциального давления. В случае применения изделия в системах, где теплоносителем служит иной антифриз, не указанный в приложении, необходимо дополнительно проконсультироваться с производителем, контакты см. в разделе 1.

5. Общие сведения о жизненном цикле изделия

5.1. Указания по монтажу и эксплуатации

Группы могут устанавливаться только в капитальных помещениях с положительной температурой.

Монтаж, пуск в эксплуатацию и обслуживание должны быть осуществлены квалифицированным персоналом или специализированной монтажной фирмой. Перед запуском должна проводиться опрессовка – проверить систему на утечки в местах соединений.

Монтаж может осуществляться как отдельно на стене (опция), так и на распределительном коллекторе.

При монтаже насосных групп на распределительный коллектор необходимо обратить внимание на положение линии подачи коллектора и в случае необходимости переустановить линии подачи/обратки насосной группы, следуя приведенной выше инструкции. Если в совокупности с насосной группой используется гидравлический разделитель (гидрострелка), смотрите схему подключения в документации по гидравлическому разделителю.

При возможности замерзания необходимо обеспечить группу защитой от замерзания или полностью слить теплоноситель из контура.

5.2. Условия хранения и транспортировки

Насосная группа должна храниться в закрытых помещениях, в условиях, исключающих возможность воздействия солнечных лучей, влаги, резких колебаний температуры.

Температура окружающего воздуха при хранении от 1°C до 40°C и относительной влажности воздуха не более 80 % при 25°C. Транспортирование допускается производить любым видом транспорта на любые расстояния. Условия транспортирования в части воздействия климатических факторов – по группе условий хранения 3 по ГОСТ 15150-69.

5.3. Регламент сервисного обслуживания

Техническое обслуживание продукта для обеспечения его нормальной работы рекомендуется делать не менее 1 раз в год совместно с сервисным обслуживанием котельного оборудования заблаговременно до начала отопительного сезона в местности установки ГБМ.

5.4. Гарантийные обязательства

Изготовитель гарантирует, что изделие соответствует действующим на территории России требованиям безопасности. Гарантийный срок на ГБМ составляет 36 месяцев со дня продажи конечному потребителю при условии соблюдения потребителем или третьими лицами требований к транспортировке, хранению, монтажу и условиям эксплуатации, изложенных в настоящем Паспорте. Гарантия распространяется на все дефекты, возникшие по вине завода-производителя.

Для осуществления гарантийных обязательств требуется:

1. Подготовить серийный номер, наклеенный на упаковочной коробке, а также на трубке (набор символов после S/N)
2. Подготовить чек о покупке/товарную накладную
3. Обратиться с запросом к производителю, контакты указаны в разделе 1.

5.5. Ограничения по гарантии

Гарантия не распространяется на:

- Дефекты, возникшие по вине потребителя или третьих лиц в результате нарушений правил транспортировки, хранения, монтажа и условий эксплуатации;
- Периодическое обслуживание и сервисное обслуживание изделия;
- Любые адаптации и изменения изделия, в т.ч. с целью усовершенствования и расширения обычной сферы его применения, которая указана в Инструкции по эксплуатации изделия, без предварительного письменного согласия изготовителя;
- Если будет полностью/частично изменен, стерт, удален или будет неразборчив серийный номер изделия;
- В случае использования изделия не по его прямому назначению, не в соответствии с настоящим Паспортом:

- По эксплуатации, в том числе, эксплуатации изделия с перегрузкой или совместно со вспомогательным оборудованием, не рекомендуемым Продавцом (изготовителем);
- В случае наличия на изделии механических повреждений (сколов, трещин, и т.д.), воздействий на изделие чрезмерной силы, химически агрессивных веществ, высоких температур, повышенной влажности/запыленности, концентрированных паров, если что-либо из перечисленного стало причиной неисправности изделия;
- В случае ремонта/наладки/установки/адаптации/пуска в эксплуатацию изделия не уполномоченными на то организациями/лицами;
- В случае стихийных бедствий (пожар, наводнение и т.д.) и других причин находящихся вне контроля Продавца (изготовителя) и Покупателя;
- Дефекты, возникшие вследствие попадания внутрь изделия посторонних предметов, жидкостей и других примесей.
- Дефекты системы, в которой изделие использовалось как элемент этой системы.

Претензии к качеству товара могут быть предъявлены только в течение гарантийного срока.

5.6. Сведения о рекламации

Приемка продукции производится потребителем в соответствии с «Инструкцией о порядке приемки продукции производственно-технического назначения и товаров народного потребления по качеству».

При обнаружении несоответствия качества, комплектности и т.п. потребитель обязан вызвать представителя предприятия-продавца (контакты указаны в разделе 1) для рассмотрения претензии и составления акта приемки продукции по качеству, который является основанием для решения вопроса о правомерности предъявляемой претензии.

При нарушении потребителем изложенных выше правил транспортирования, приемки, хранения, монтажа и эксплуатации изделий претензии по качеству не принимаются.

Примечание: Предприятие-изготовитель может вносить в конструкцию изделия изменения, не ухудшающие его потребительских качеств, и не отраженные в настоящем паспорте.

5.7. Утилизация

Изделие не содержит драгметаллов, вредных веществ и компонентов и подлежит утилизации после окончания срока эксплуатации.

5.8. Разрешительная документация

Изделие не подлежит обязательной сертификации на соответствие техническим регламентам Таможенного союза и сертифицировано на соответствие ТУ 29.32.30-023-98236303-2017

**Теплофизические свойства ингибированных водных растворов гликолей
(ГОСТ 28084-89 «Незамерзающие жидкости охлаждающие»).**

Теплофизические свойства водных растворов *этиленгликоля*.

Концентрация раствора, %	Температура, °С	Плотность, кг/м ³	Температура замерзания, °С
14	40	1010	-5
	10	1019	
	0	1020	
	-5	1021	
23,6	40	1023	-10
	10	1033	
	0	1035	
	-10	1037	
30,5	40	1029	-15
	10	1043	
	0	1046	
	-10	1048	
	-15	1049	
36,2	40	1035	-20
	10	1051	
	0	1055	
	-10	1058	
	-20	1060	

Теплофизические свойства водных растворов *пропиленгликоля*.

Концентрация раствора, %	Температура, °С	Плотность, кг/м ³	Температура замерзания, °С
15,2	40	1004	-5
	10	1013	
	0	1015	
	-5	1015	
25	40	1016	-10
	10	1023	
	0	1025	
	-10	1027	
33	40	1025	-15
	10	1031	
	0	1035	
	-10	1038	
	-15	1039	
39	40	1029	-20
	10	1036	
	0	1041	
	-10	1045	
	-20	1048	

Приложение 2

Поправочные коэффициенты при заполнении системы ингибированным раствором гликоля.

Коэффициенты для этиленгликоля

Весовой процент гликоля, %	0	10	20	30	40	50
Поправочный коэффициент на производительность.	1	0,975	0,955	0,935	0,915	0,885
Поправочный коэффициент на подводимую мощность.	1	1,01	0,995	0,99	0,985	0,975
Поправочный коэффициент на расход рабочего тела.	1	1,01	1,04	1,08	1,14	1,2
Поправочный коэффициент на падение давления.	1	1,05	1,13	1,21	1,26	1,32

Коэффициенты для пропиленгликоля

Весовой процент гликоля, %	0	10	20	30	40	50
Поправочный коэффициент на производительность.	1	0,97	0,95	0,93	0,91	0,88
Поправочный коэффициент на подводимую мощность.	1	1,01	0,99	0,98	0,98	0,97
Поправочный коэффициент на расход рабочего тела.	1	1,02	1,05	1,1	1,19	1,25
Поправочный коэффициент на падение давления.	1	1,07	1,16	1,28	1,36	1,46

СВИДЕТЕЛЬСТВО О ПРОДАЖЕ

Продан

(наименование организации продавца)

(адрес, тел, т/факс.)

ДАТА ПРОДАЖИ

ШТАМП ОРГАНИЗАЦИИ ПРОДАВЦА

ОТМЕТКА ДИЛЕРА

ОТМЕТКИ О РЕМОНТЕ

	НАИМЕНОВАНИЕ РАБОТ	ПРИМЕЧАНИЕ
1	ДАТА:	
2	ДАТА:	
3	ДАТА:	

ООО «ТермоГрупп»

140091, МО, г. Дзержинский, ул. Энергетиков, д. 1

Тел.: 8 (495) 781-09-99

e.mail: all@thermogroup.ru