

**Notice Technique d'Installation et Guide d'Utilisation**

**Technical Installation Instructions and User Guide**

**Manuale tecnico d'installazione e istruzioni per l'uso**

**Technische handleiding en installatiegids**

**Manual técnico de instalación y Guía del usuario**

**Manual técnico de instalação e Guia do utilizador**

FR

GB

IT

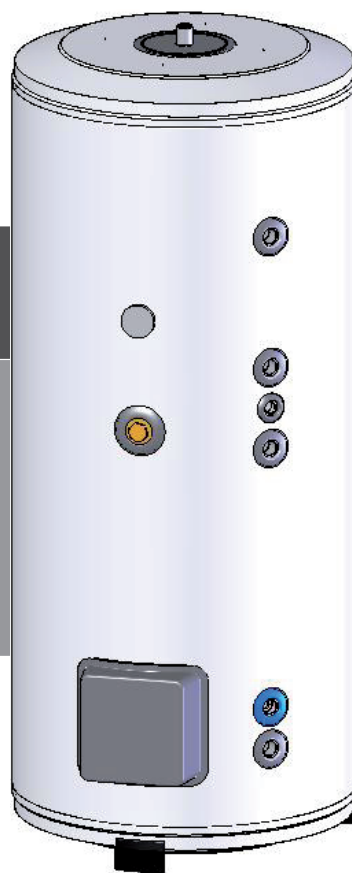
FL

ES

PT

**200 - 300 - 450 L**

**BALLON VERTICAL AU SOL 1S/2S  
1S/2S VERTICAL FLOOR-MOUNTED TANK  
BOLLITORE VERTICALE A PAVIMENTO 1S/2S  
VERTICALE BOILER GRONDMODEL 1S/2S  
ACUMULADOR VERTICAL DE SUELO 1S/2S  
ACUMULADOR VERTICAL DE CHÃO 1S/2S**



## Table des matières

<b>Consignes de transport, stockage et recyclage</b> .....	3
<b>Recommandations générales</b> .....	3
<b>Déclaration de conformité</b> .....	3
Conformité de conception et fabrication.....	3
<b>Normes générales de sécurité</b> .....	4
<b>Description technique</b> .....	5
Données techniques selon norme 12897 : 2006.....	5
Caractéristiques techniques et dimensionnelles de l'appareil 1 Serpentin.....	6
Caractéristiques techniques et dimensionnelles de l'appareil 2 Serpentins.....	7
<b>Généralités</b> .....	8
Particularités .....	8
<b>Installation</b> .....	8
Instructions d'installation.....	8
Volume d'installation conseillé.....	9
Raccordement de l'eau et opérations préliminaires.....	9
Groupe de sécurité .....	10
Schéma hydraulique .....	12
<b>Mise en service</b> .....	13
Remplissage du circuit sanitaire .....	13
Nettoyage de l'installation .....	13
<b>Conseils pour l'installation avec capteurs solaires</b> .....	13
Remplissage et rinçage de l'installation.....	13
Pression de l'installation .....	13
Mise en service pompe solaire et régulateur solaire .....	13
Réglage de la portée .....	13
Notes de l'utilisateur .....	14
<b>Entretien et Maintenance</b> .....	14
Nettoyage extérieur .....	14
Vidange.....	14
Enlever le calcaire.....	14
<b>Limite de Garantie</b> .....	15
<b>Notes</b> .....	16

FR

## **CONSIGNES DE TRANSPORT, STOCKAGE ET RECYCLAGE**

- L'appareil doit être transporté en respectant les pictogrammes inscrits sur l'emballage.
  - L'appareil doit être transporté et stocké au sec et à l'abri du gel.
  - La **directive EU 2002/96/EC** impose la collecte sélective et le recyclage des appareils électriques et électroniques usagés.
  - Le symbole « poubelle barrée » reporté sur l'appareil indique que le produit, en fin de vie, devant être traité séparément des déchets domestiques, doit être rapporté dans un centre de tri des déchets pour les appareils électriques et électroniques ou repris par le revendeur lors de l'achat d'un nouvel appareil équivalent.
  - Le tri sélectif, permettant le recyclage de l'appareil en fin de vie et son traitement, respectueux de l'environnement, contribue à éviter les éventuels effets négatifs sur l'environnement et favorise le recyclage des matières qui composent le produit.
  - Pour en savoir plus sur les centres de collectes des déchets existants, adressez vous au service de collecte des déchets de votre commune ou auprès du magasin dans lequel vous avez effectué l'achat de votre appareil.
  - L'emballage protège votre chauffe-eau contre les dégâts de transport. Nous utilisons des matériaux sélectionnés pour des motifs liés à la protection de l'environnement.
- Nous vous invitons à remettre ces matériaux à votre centre de recyclage ou déchetterie le/la plus proche.
- Si cet appareil est muni de piles rechargeables, celles-ci doivent être enlevées de l'appareil avant qu'il ne soit mis au rebut, et être éliminées de façon sûre. Ces batteries seront enlevées de leur support situé dans leur logement accessible sous le couvercle plastique.



FR

## **RECOMMANDATIONS GENERALES**

La notice d'instructions fait partie intégrante du produit et devra être remise à l'utilisateur. Lire attentivement les avertissements de la notice, car ils fournissent d'importants renseignements concernant la sécurité d'installation, d'utilisation et d'entretien. Conserver soigneusement la notice pour toute consultation ultérieure. Cet appareil sert à produire et accumuler de l'eau chaude. Par conséquent, il doit être raccordé à une installation de chauffage sanitaire et à la tuyauterie hydraulique, conformément à ses performances et à sa puissance. Il est interdit d'utiliser cet appareil à d'autres fins ; le constructeur sera déchargé de toute responsabilité si d'éventuels dommages sont dus à son utilisation incorrecte ou déraisonnable.

Il faut éliminer les déchets d'emballage conformément aux normes en vigueur et le plus rapidement possible dans la mesure où ils constituent une source de danger potentielle, en particulier vis-à-vis des enfants.

Pour ce qui est du nettoyage des parties externes de l'appareil, il est recommandé d'utiliser un chiffon humide et des produits prévus à cet effet. Il est fortement déconseillé de recourir à des produits abrasifs ou des solvants.

Seul un personnel hautement qualifié est habilité à effectuer l'installation conformément aux normes en vigueur, sous peine d'annulation de la garantie du produit. Un appareil mal installé peut causer des dommages matériels et immatériels. Dans ce cas précis, le constructeur est déchargé de toute responsabilité.

Les éventuels accessoires à installer sur l'appareil doivent être exclusivement des pièces originales du constructeur.

Avant d'effectuer toute opération d'assistance et/ou d'entretien sur l'appareil, il importe de l'isoler de toute source d'alimentation.

En cas de mauvais fonctionnement de l'appareil, il convient de le mettre à l'arrêt et d'appeler l'assistance technique.

## **DÉCLARATION DE CONFORMITÉ**

### **Conformité de conception et fabrication**

Ce produit est conforme à la directive européenne 97/23CE, article 3, paragraphe 3 concernant les appareils à pression et 93/69/CEE relativement à la norme EN12897 spécifique aux chauffe-eaux indirects non ventilés.

- Panier barré 2002/96

## NORMES GÉNÉRALES DE SÉCURITÉ

### Légende des symboles :

△ Le non-respect de l'avertissement comporte des risques de lésions mortelles dans certaines circonstances pour les personnes.

△ Le non-respect de l'avertissement comporte le risque d'endommagements graves dans certaines circonstances pour des objets, plantes ou animaux.

\*\*\*\*\*

### 1 - Eviter d'effectuer une opération qui nécessite l'ouverture de l'appareil.

△ Fulguration par contact avec des composants sous tension. Lésions sous forme de brûlures dues à la présence de composants surchauffés ou blessures provoquées par des proéminences et des bords coupants.

### 2 - Eviter d'effectuer une opération qui nécessite la pose de l'appareil.

△ Fulguration par contact avec des composants sous tension.

△ Inondations dues à la sortie d'eau des tubes désinsérés.

### 3 - Eviter d'utiliser le bouchon du câble d'alimentation électrique pour brancher ou débrancher l'appareil.

△ Fulguration provoquée par le mauvais état du câble, de la fiche ou de la prise.

### 4 - Eviter de détériorer le câble d'alimentation électrique.

△ Fulguration provoquée par des fils sous tension découverts.

### 5 - Eviter de poser des objets sur l'appareil.

△ Lésions provoquées par la chute de l'objet à cause de vibrations.

△ Endommagement de l'appareil ou des objets placés dans sa partie inférieure à cause de la chute de l'objet par vibrations.

### 6 - Ne pas monter sur l'appareil.

Lésions provoquées par la chute de l'appareil.

△ Endommagement de l'appareil ou des objets placés dans sa partie inférieure à cause de l'appareil détaché de son support.

### 7 - Eviter de monter sur des chaises, escabeaux, échelles ou supports instables pour nettoyer l'appareil.

△ Lésions provoquées par la chute de hauteur ou de coupure (échelle pliable).

### 8 - Ne pas effectuer d'opération de nettoyage de l'appareil sans avoir d'abord éteint l'appareil, débranché la prise ou désactivé l'interrupteur.

△ Fulguration par contact avec des composants sous tension.

### 9 - Installer l'appareil à une paroi solide, non soumise à des vibrations.

△ Fonctionnement bruyant.

### 10 - Eviter d'endommager les câbles ou les tubes existants durant le forage de la paroi.

Fulguration par contact avec conducteurs sous tension. Explosion, incendies ou intoxications dues à la sortie de gaz des tubes endommagés.

△ Endommagement installations préexistantes. Inondations dues à la sortie d'eau des tubes détériorés.

### 11 - Protéger les tubes et les câbles de raccordement pour éviter de les endommager.

△ Fulguration par contact avec des composants sous tension.

△ Inondations dues à la sortie d'eau des tubes désinsérés.

### 12 - S'assurer que les installations auxquelles est relié l'appareil soient conformes aux normes applicables en la matière.

△ Fulguration par contact avec conducteurs sous tension installés de façon non correcte.

△ Endommagement de l'appareil causé par de mauvaises conditions de fonctionnement.

### 13 - Utiliser des appareils et des instruments manuels adaptés (s'assurer en particulier que l'instrument ne soit pas détérioré et que son manche soit bien fixé), les utiliser correctement et adopter les précautions nécessaires pour éviter leur chute, les reposer après utilisation.

△ Lésions personnelles provoquées par la projections d'éclats ou de fragments, inhalation de poussières, coups, coupures, piqûres, abrasions.

△ Endommagement de l'appareil provoqué par des objets proches par projection d'éclats, coups, coupures.

### 14 - Utiliser les outils électriques adaptés (s'assurer en particulier que le câble et la prise d'alimentation soient en bon état et que les pièces avec mouvement rotatif ou alternatif soient fixées correctement), les utiliser correctement, éviter

### d'empêcher le passage en laissant le câble d'alimentation à vue, les fixer pour éviter leur chute de hauteur, les désinsérer et les reposer après utilisation.

△ Lésions personnelles provoquées par la projection d'éclats ou de fragments, inhalation de poussières, coups, coupures, piqûres, abrasions.

△ Endommagement de l'appareil provoqué par des objets proches par projection d'éclats, coups, coupures.

### 15 - S'assurer de la stabilité des échelles portables, de leur résistance, du bon état des estrades qui ne doivent pas être glissantes, et garantir qu'une personne contrôle qu'elles ne soient pas déplacées quand il y a quelqu'un dessus.

△ Lésions provoquées par la chute de hauteur ou de coupure (échelle pliante).

### 16 - Contrôler que les échelles coulissantes soient stables, suffisamment résistantes, avec des gradins en bon état et non glissants, qu'elles soient fournies de barres de soutien le long de la rampe et sur la plate-forme.

△ Lésions provoquées par chute de hauteur élevée.

### 17 - S'assurer qu'en cas de travaux effectués à une certaine hauteur (plus de deux mètres de dénivelé) aient été prévues des barres de soutien autour de la zone de travail ou des harnais de sécurité individuels pour éviter les risques de chute; qu'en cas de chute inévitable il n'y ait pas d'obstacles dangereux et que le choc soit amorti par des surfaces de réception semi-rigides ou déformables.

△ Lésions provoquées par chute de hauteur élevée.

### 18 - S'assurer que le lieu de travail dispose de conditions hygiéniques et sanitaires adaptées en ce qui concerne l'éclairage, l'aération, la solidité des structures, les sorties de secours.

△ Lésions personnelles causées par coups, trébuchements, blessures.

### 19 - Durant les travaux, se munir de vêtements et équipements de protection individuelle.

△ Lésions personnelles provoquées par électrocution, projection d'éclats ou fragments, inhalation de poussières, percussions, coupures, piqûres, abrasions, bruit, vibrations.

### 20 - Les opérations internes doivent être effectuées avec la plus grande prudence, en évitant tout contact brusque avec des pointes effilées.

△ Lésions personnelles causées par coupures, piqûres, abrasions.

### 21 - Ne pas utiliser d'insecticides, solvants ou produits de nettoyage agressifs pour l'entretien de l'appareil.

△ Endommagement des parties peintes ou en plastiques.

### 22 - Ne pas utiliser l'appareil pour des usages différents de celui domestique normal.

△ Endommagement de l'appareil causé par une surcharge de fonctionnement.

△ Endommagement d'objets traités non conformément.

### 23 - Ne pas permettre aux enfants ou personnes inexpérimentées d'utiliser l'appareil.

△ Endommagement de l'appareil causé par un usage impropre.

### 24 - Pour les raccordements électriques, utiliser des conducteurs de la juste dimension.

△ Incendie par surchauffe provoqué par le passage de courant électrique à l'intérieur des câbles sous dimensionnés.

### 25 - Protéger l'appareil et les zones limitrophes du lieu de travail, avec matériel adapté.

△ Endommagement de l'appareil ou des objets proches par projection d'éclats, instruments coupants.

### 26 - Déplacer l'appareil avec les protections adéquates et la plus grande précaution.

△ Endommagement de l'appareil ou des objets proches à cause de coups, coupures, écrasement.

### 27 - Vérifier que la conservation du matériel et des équipements rendent l'entretien simple et sûr, éviter de constituer des piles qui risquent de tomber.

△ Endommagement de l'appareil ou des objets proches à cause de coups, coupures, écrasement.

### 28 - Rétablir les fonctions de sécurité et de contrôle qui nécessitent une intervention sur l'appareil, et s'assurer de leur fonctionnement correct avant la remise en service.

△ Endommagement ou dégât de l'appareil causé par fonctionnement hors contrôle.

**DESCRIPTION TECHNIQUE**

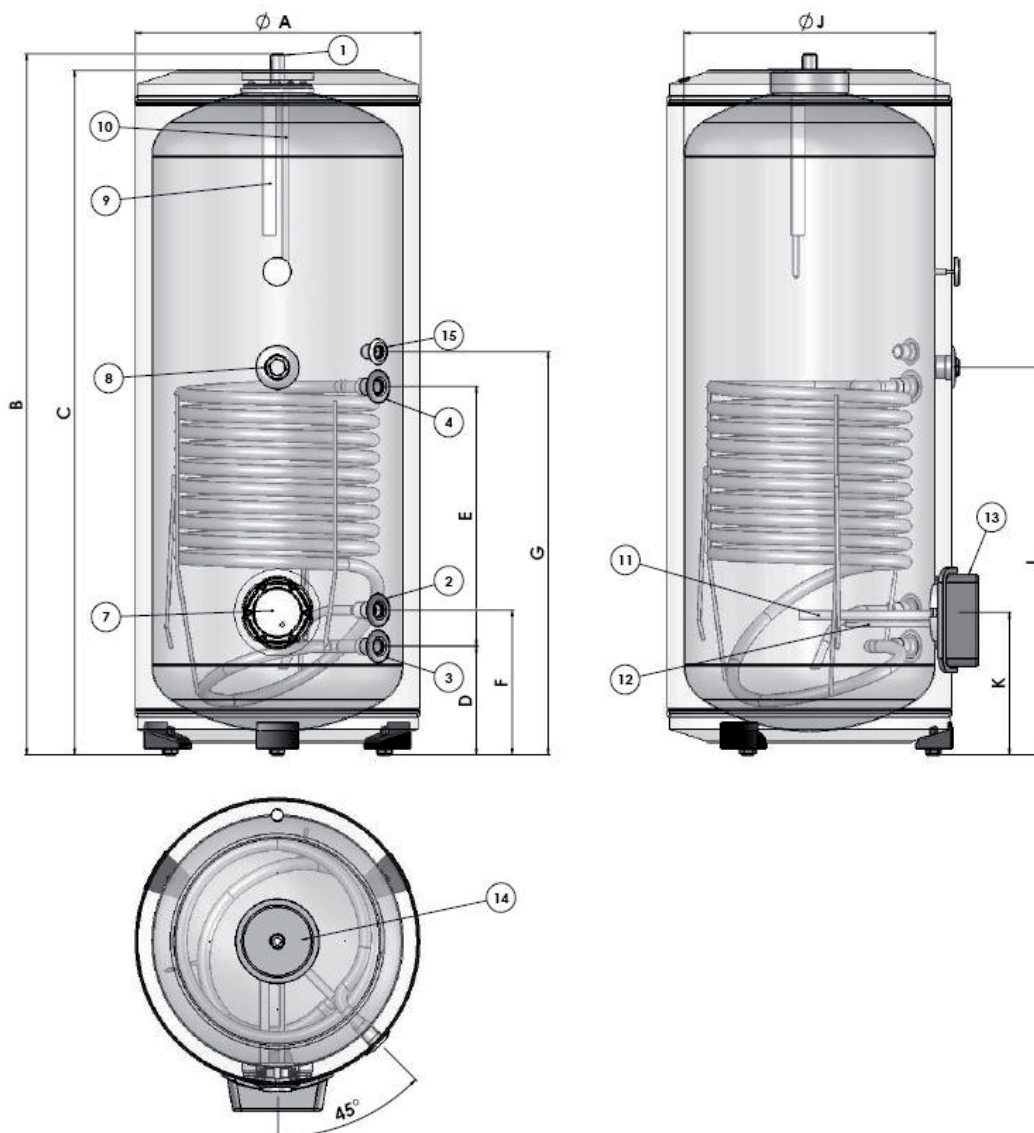
Données techniques selon norme 12897 : 2006

<b>BALLON 1S/2S</b>		<b>200 L</b>	<b>300 L</b>	<b>450 L</b>
<b>Serpentin supérieur</b>				
Capacité serpentin	Ltr	6	6	7,5
Superficie serpentin	m <sup>2</sup>	0,8	0,8	1
Puissance	Kw	27,3	27,3	30,8
Débit de sortie avec ΔT = 35°C (circuit primaire 1 m <sup>3</sup> /h à 80°C)	l/h	504	504	606
Débit de sortie avec ΔT = 45°C (circuit primaire 3 m <sup>3</sup> /h à 80°C)	l/h	497	497	589
Perte de charge serpentin	mbar	9	9	11
<b>Serpentin inférieur</b>				
Capacité serpentin	Ltr	6,9	9,6	11,8
Superficie serpentin	m <sup>2</sup>	1	1,3	1,6
Puissance	kW	31	36	43
Débit de sortie avec ΔT = 35°C (circuit primaire 1 m <sup>3</sup> /h à 80°C)	l/h	610	664	794
Débit de sortie avec ΔT = 45°C (circuit primaire 3 m <sup>3</sup> /h à 80°C)	l/h	667	774	925
Perte de charge serpentin	mbar	9	10,4	13
Pression max. de service	bar	10	10	10
Déperdition thermique	kWh/24	1,7	1,9	2,1
Température maximale	°C	90	90	90
Poids	Kg (1S/2S)	69/75	94/100	116/127

FR

## Caractéristiques techniques et dimensionnelles de l'appareil 1 Serpentin

Unité : mm



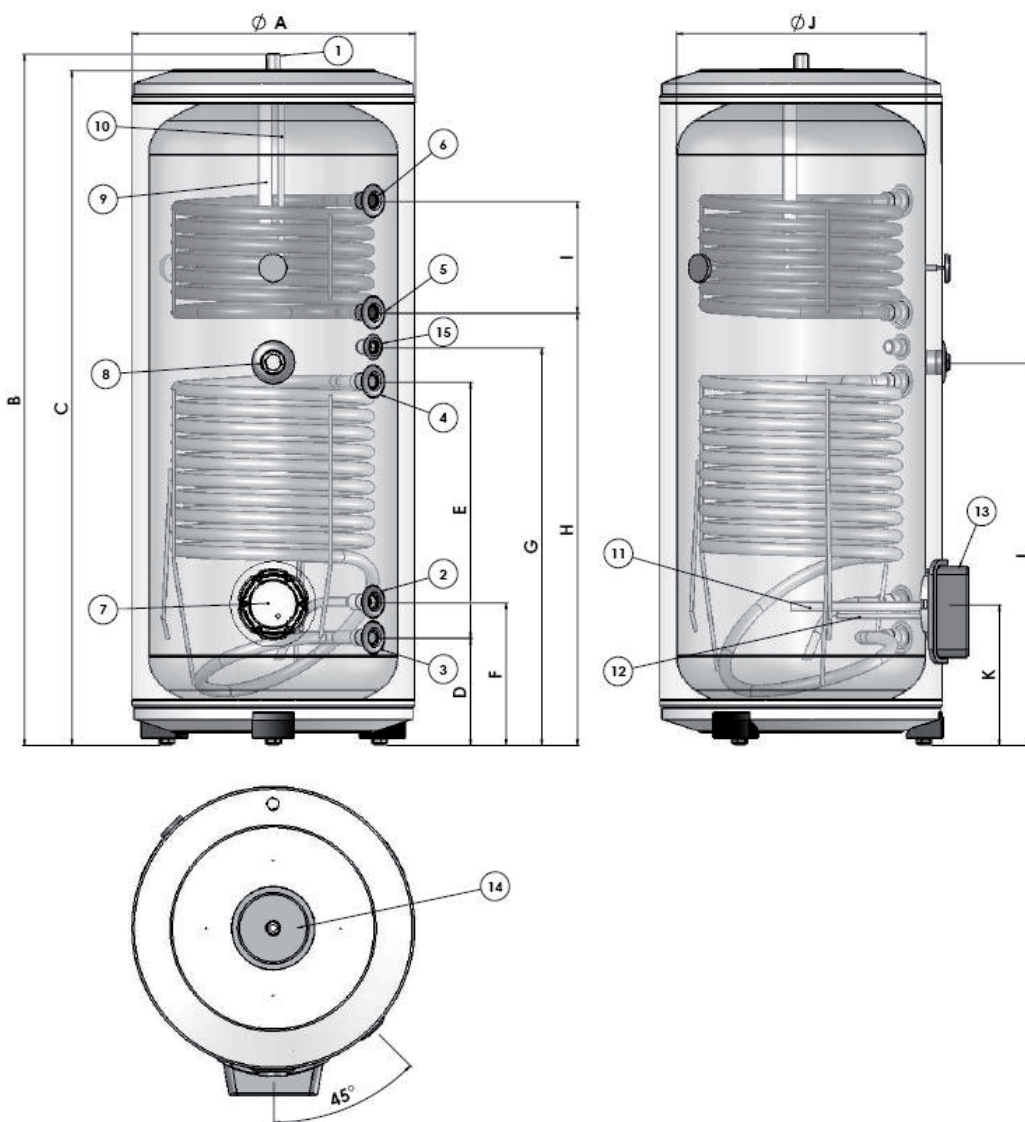
- ① Sortie eau chaude 1" M
- ② Entrée eau froide 1" F
- ③ Retour serpentin solaire 1" F
- ④ Départ serpentin solaire 1" F
- ⑦ Bride latérale  $\varnothing$  110
- ⑧ Raccord 1" 1/2 pour résistance électrique
- ⑨ Anode magnésium supérieure
- ⑩ Doigt de gant pour sonde
- ⑪ Anode magnésium latérale
- ⑫ Doigt de gant pour sonde
- ⑬ Capot de protection bride latérale
- ⑭ Capot de protection bride supérieure
- ⑮ Recirculation

Dimensions (en mm)

	200 L	300 L	450 L
<b>A</b>	600	600	714
<b>B</b>	1312	1834	1744
<b>C</b>	1272	1794	1704
<b>D</b>	248	248	270
<b>E</b>	434	663	646
<b>F</b>	338	338	360
<b>G</b>	X	X	1003
<b>J</b>	500	500	630
<b>K</b>	324	324	354
<b>L</b>	730	959	964

Caractéristiques techniques et dimensionnelles de l'appareil 2 Serpentins

Unité : mm



- ① Sortie eau chaude 1" M
- ② Entrée eau froide 1" F
- ③ Retour serpentin solaire 1" F
- ④ Départ serpentin solaire 1" F
- ⑤ Retour serpentin chaudière 1" F
- ⑥ Départ serpentin chaudière 1" F
- ⑦ Bride latérale  $\varnothing$  110
- ⑧ Raccord 1" 1/2 pour résistance électrique
- ⑨ Anode magnésium supérieure
- ⑩ Doigt de gant pour sonde
- ⑪ Anode magnésium latérale
- ⑫ Doigt de gant pour sonde
- ⑬ Capot de protection bride latérale
- ⑭ Capot de protection bride supérieure
- ⑮ Recirculation

Dimensions (en mm)

	200 L	300 L	450 L
<b>A</b>	600	600	714
<b>B</b>	1312	1834	1744
<b>C</b>	1272	1794	1704
<b>D</b>	248	248	270
<b>E</b>	434	663	646
<b>F</b>	338	338	360
<b>G</b>	X	X	1003
<b>H</b>	770	1167	1089
<b>I</b>	270	270	282
<b>J</b>	500	500	630
<b>K</b>	324	324	354
<b>L</b>	X	959	964

FR

## **GENERALITES**

Le chauffe-eau avec échangeur de chaleur à tube lisse peut être raccordé à chaque chaudière à gaz, à mazout ou à un système solaire. La disposition du/des échangeurs de chaleur sert au réchauffage complet de l'eau contenue dans l'accumulateur.

La cuve est protégée par un revêtement émaillé appliqué à 850°C, correspondant aux exigences de la DIN 4753.

Le chauffe-eau doit être posé par un installateur agréé, dans un local protégé contre le gel. Les cuves émaillées sont appropriées pour l'eau sanitaire normale et homologuées pour des installations mélangées (tubes de cuivre, tubes zingués).

Il faut obturer tous les raccords inutilisés. Les directives en vigueur et les prescriptions du service local des eaux, ainsi que les normes DIN doivent être observées.

Le ballon est relié au réseau de distribution hydraulique par le biais du raccord pour l'eau froide et à ses points d'utilisation par le biais du raccord eau chaude.

FR

Si l'on prélève de l'eau chaude d'un point d'utilisation, l'eau froide entre dans le réservoir où elle est chauffée à la température programmée sur le thermostat (non fourni avec le produit).

Il est conseillé de régler la température de l'eau sanitaire entre 60° et 65°C, car celle-ci garantit les meilleures performances de l'appareil et assure :

- Le maximum d'hygiène,
- Limite au maximum les déperditions thermiques,
- Limitation de la formation de calcaire.

### **Particularités :**

- Serpents à haut rendement : puissance de réchauffement élevée.
- Pression maximale du service : voir données techniques.
- Indicateur de température.
- Pieds réglables pour meilleur assise.
- Protection contre la corrosion par anode magnésium.
- Revêtement extérieure : tôle peinte, coloris blanc.
- Isolation thermique : polyuréthane expansé.

## **INSTALLATION**

### **Instructions d'installation**

#### **SEUL UN PERSONNEL HAUTEMENT QUALIFIE EST HABILITÉ A CETTE OPERATION, SOUS PEINE D'ANNULATION DE LA GARANTIE.**

Ce qui est reporté ci-dessous est déterminant pour la validité de la garantie.

#### 1. L'installation doit :

- a. Etre effectuée par un installateur qualifié. Vous devez vous adapter aux normes nationales en vigueur. Il y a lieu de respecter toutes les prescriptions relatives aux chauffe-eau.
- b. Prévoir, quand cela est nécessaire, un réducteur de pression pour l'eau en entrée.
- c. L'installation doit obligatoirement prévoir un groupe de sécurité (tarage maximal : 10 bars) qui devra obligatoirement être installé avec l'appareil dans un local à l'abri du gel.

#### 2. La température de stockage ne doit pas dépasser 90°C.

3. Pour éviter la corrosion, les anodes doivent être contrôlées tous les 12 mois mais, là où les eaux sont particulièrement agressives, les inspections doivent être effectuées tous les 6 mois ; si l'anode est consommée, il faut la remplacer.

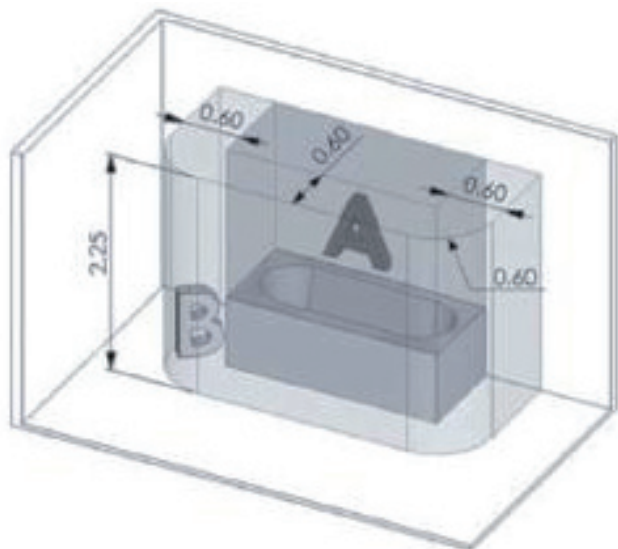
4. Il est conseillé d'installer le préparateur le plus près possible de la chaudière, dans tout les cas, il est important d'isoler les tuyaux de raccordement.



## Volume d'installation conseillé

Pour permettre les opérations de maintenance, il faut prévoir :

- Un espace libre de 50 cm au moins en face du couvercle plastique permettant d'accéder aux composants électriques,
- Un accès direct au groupe de sécurité,
- Cas particulier d'une installation dans une salle de bain (**NF C15 100**).



### Conseil :

Afin d'éviter une sur-consommation d'énergie, il est conseillé de placer le chauffe-eau le plus près possible des points de prélèvement d'eau chaude. (distance inférieure à 8 mètres conseillée)

### Définition :

**Volume enveloppe (A) :** Le volume enveloppe est le volume qui est extérieur à la baignoire ou à la cuvette de douche et est limité d'une part par la surface cylindrique verticale circonscrite à la baignoire ou à la cuvette de douche et, d'autre part, par le plan horizontal situé à 2,25 m du fond de la baignoire ou du bac de douche.

**Volume de protection (B) :** Le volume de protection est le volume d'accessibilité au toucher pour une personne se trouvant dans la baignoire ou la cuvette de douche, qui est extérieur au volume enveloppe. Il est limité par la surface cylindrique verticale distante de 0,60 m du bord de la baignoire ou de la cuvette de douche et limité par un plan horizontal situé à 2,25 m au-dessus du fond de la baignoire ou de la cuvette de la douche.

Cette norme est applicable en **France**, il va de soit que l'installateur doit se tenir informé de l'évolution de cette norme. Pour les installations dans d'autres pays, veuillez vous référer aux réglementations locales d'application.

## Raccordement de l'eau et opérations préliminaires

- Veiller à ce que la puissance thermique utile du générateur dépasse de plus de 15% la puissance que le ballon peut absorber.
- Veiller à ce que les volumes et la pression de précharge du réservoir d'expansion du circuit secondaire soient appropriés à l'installation.
- Si la dureté de l'eau en circuit est excessive, installer (en amont du ballon), un adoucisseur d'eau correctement réglé.
- Si l'on observe des impuretés dans l'eau du circuit, installer un filtre adéquat, s'assurer que les circulateurs ont un débit et une hotte suffisants et qu'ils tournent régulièrement.
- Veiller à ce que la sonde de thermostat soit bien positionnée.
- Veiller à ce que les contrôles thermostatiques agissent correctement.
- Installation d'un groupe de sécurité conforme aux normes nationales et européennes en vigueur et adaptée à la pression de service maximale indiquée sur l'étiquette signalétique.

## Groupe de sécurité

L'appareil doit être obligatoirement installé avec un groupe de sécurité conforme aux normes nationales et européennes en vigueur, raccordé au tube d'entrée de l'eau froide et adapté à la pression de service maximale indiquée dans l'étiquette technique. Il est conseillé d'utiliser un groupe de sécurité du type à membrane.

Le groupe de sécurité doit être monté le plus près possible de l'entrée de l'eau froide et le passage de l'eau ne doit jamais être entravé par d'autres accessoires.

Si, pour des raisons techniques, le groupe de sécurité ne peut être installé en liaison directe avec l'entrée d'eau froide, le raccordement utilisé devra être rigide.

FR

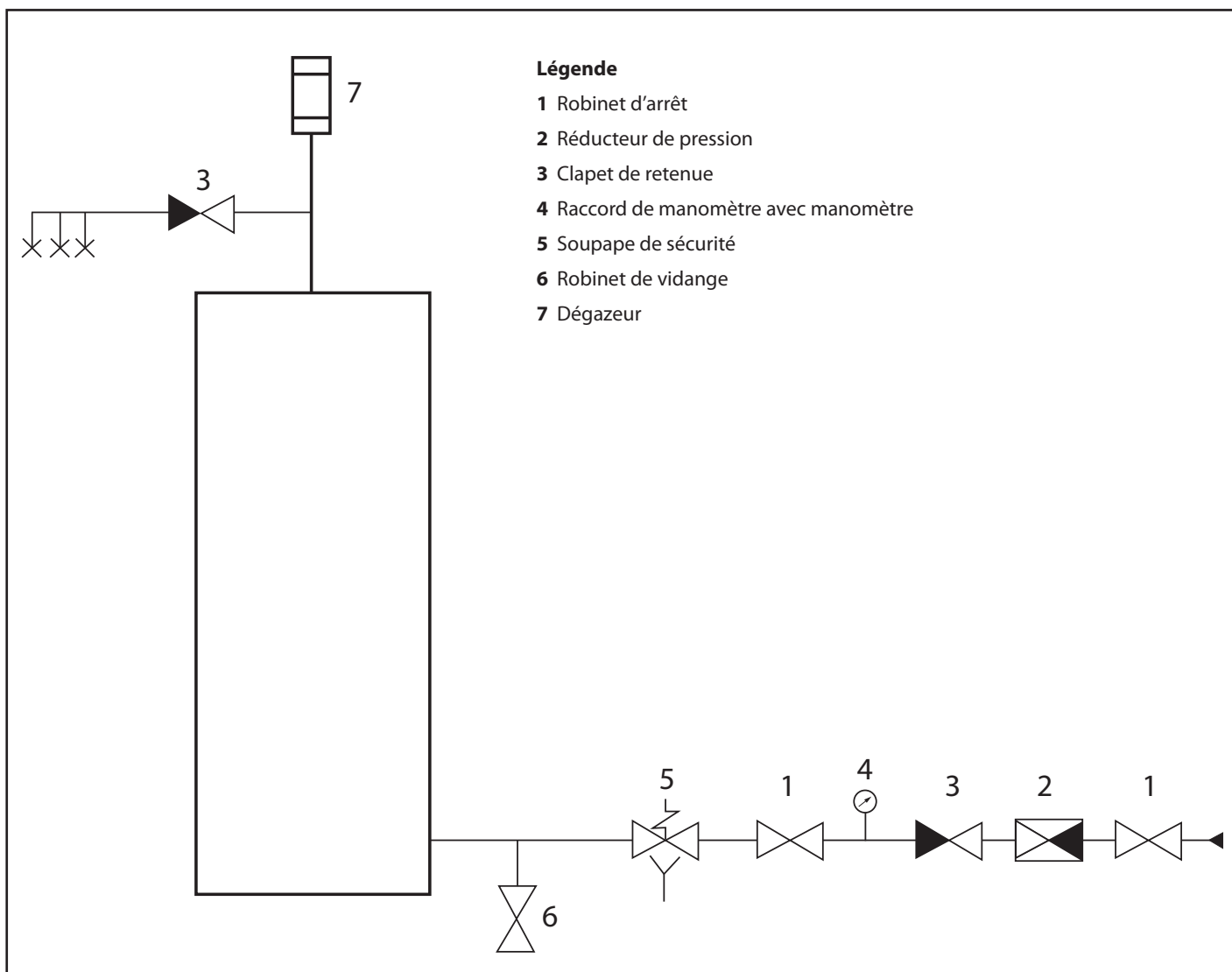
Dans tous les cas, le raccordement devra être réalisé en une matière résistante aux températures et aux pressions reportées sur l'étiquette technique.

La sortie de l'évacuation du groupe de sécurité ne devra jamais être obstruée et être raccordée à des tubes d'évacuation verticale de diamètre au moins égal à celui des raccords de l'appareil.

Il est recommandé d'installer le groupe de sécurité le plus bas possible pour permettre une vidange suffisante de l'appareil.

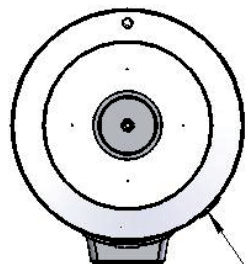
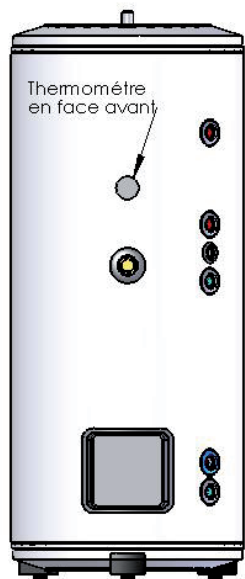
Si la pression d'alimentation est supérieure à 4/5 bars, il faut installer un réducteur de pression en amont du groupe de sécurité. Il est conseillé de placer un robinet d'arrêt en amont du groupe de sécurité.

Toujours utiliser des tuyaux de raccordement neufs pour le raccordement au réseau d'alimentation en eau, ne jamais réutiliser des tuyaux usagés. Ces tuyaux doivent en outre être conformes à la norme EN 61770.



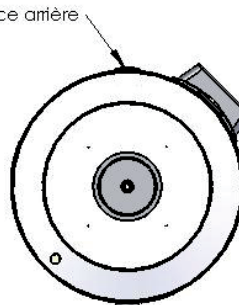
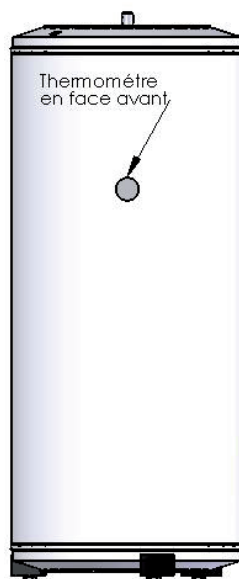
L'INSTALLATION HYDRO SANITAIRE peut être branchée avec les connexions en face avant ou en face arrière.  
 Dans le cas de l'installation des connexions en face arrière, il est possible de mettre le thermomètre en face avant.

**Connexions en face avant**



Connexions en face avant

**Connexions en face arrière**

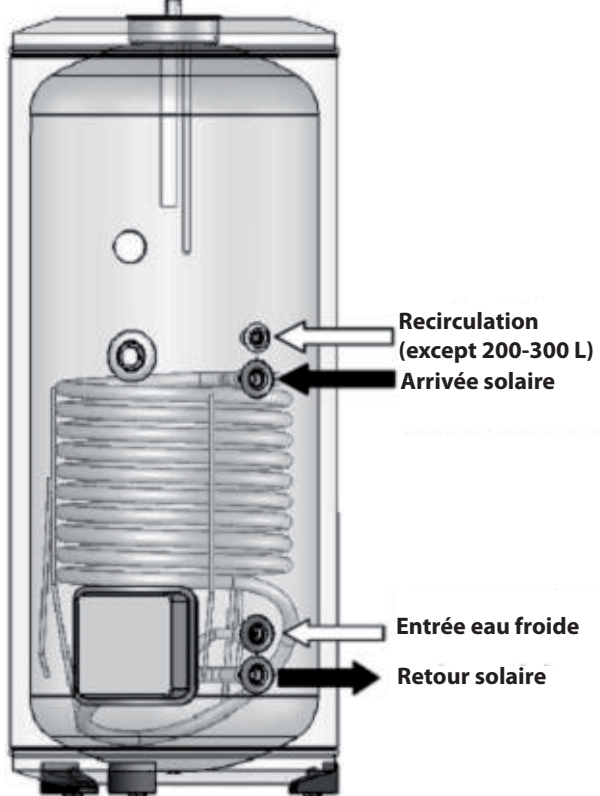


Connexions en face arrière

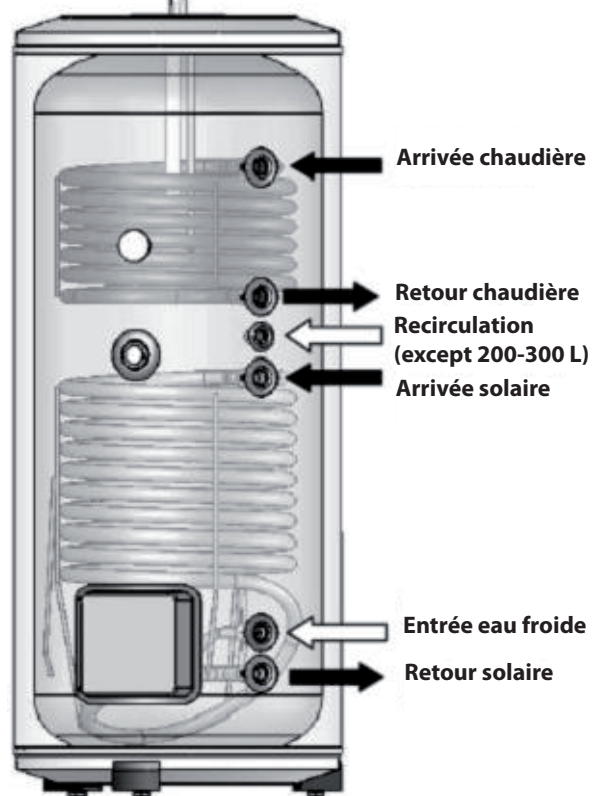
FR

L'INSTALLATION HYDRO SANITAIRE doit être branchée de la façon suivante :

**BALLON 1S** ↑ **Sortie eau chaude**

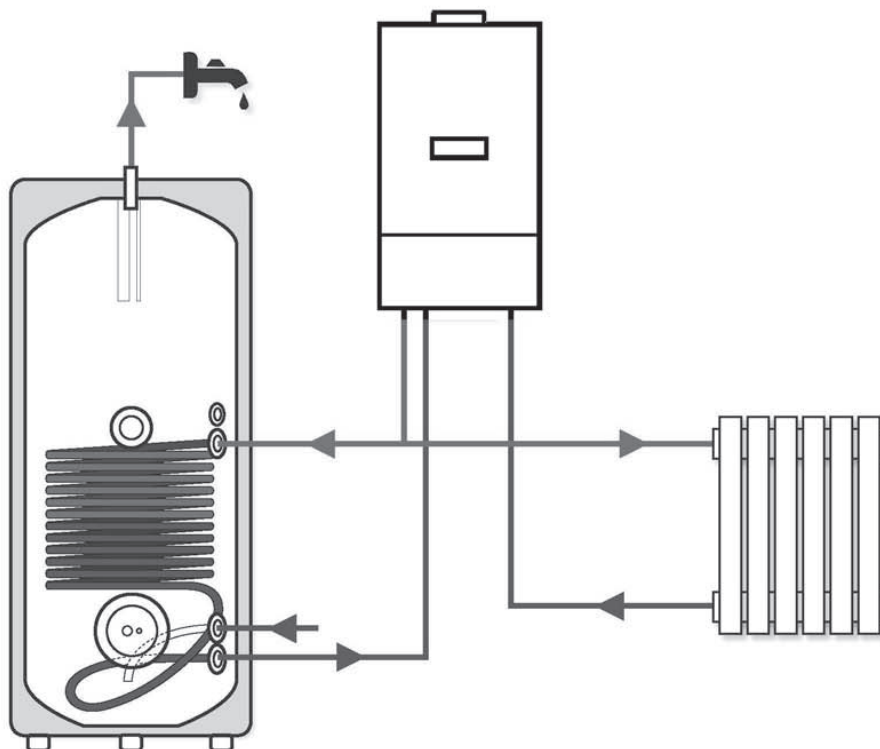


**BALLON 2S** ↑ **Sortie eau chaude**



## Schéma hydraulique

Exemple d'installation avec chaudière murale de nouvelle génération.



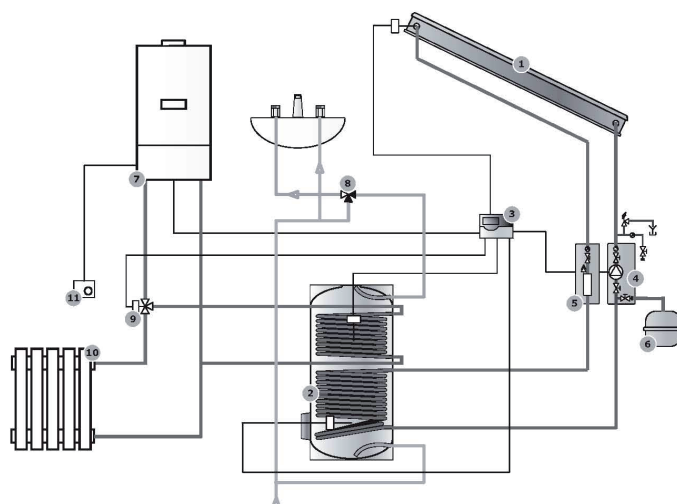
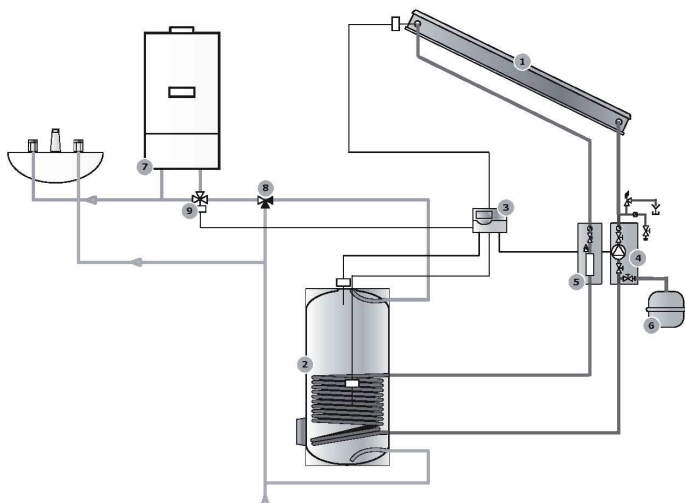
FR

## Schéma hydraulique

Exemple d'installation avec chaudière murale mixte de nouvelle génération.

## Schéma hydraulique

Exemple d'installation avec chaudière murale uniquement chauffage de nouvelle génération.



- 1 - Capteur solaire
- 2 - Ballon
- 3 - Centrale de réglage
- 4 - Module solaire retour
- 5 - Module solaire départ
- 6 - Vase d'expansion
- 7 - Chaudière murale avec production d'eau chaude sanitaire
- 8 - Vanne mélangeuse thermostatique
- 9 - Vanne directionnelle trois voies
- 10 - Circuit de chauffage
- 11 - Thermostat d'ambiance

## **MISE EN SERVICE**

### **Remplissage du circuit sanitaire**

Pour ce qui est de l'eau à usage sanitaire, remplir l'accumulateur d'eau froide et évacuer l'air qui se trouve dans la cuve en ouvrant un robinet de soutirage d'eau chaude. Dès que l'eau s'écoule par le robinet d'eau chaude, fermer celui-ci.

Seul un personnel qualifié est habilité à mettre en marche l'appareil.

#### **Attention :**

- L'appareil ne doit jamais être mis sous tension lorsqu'il est vide, au risque de détériorer des composants électriques.
- Vérifier l'étanchéité du joint d'embase et des raccords. Au besoin, procéder au resserrage des boulons d'embase (préconisation de 7 à 10 Nm – clef dynamométrique) ou des raccords.
- Ne jamais obturer l'orifice du groupe de sécurité .

FR

### **Nettoyage de l'installation**

Avant le remplissage de l'installation, nettoyer les tubes pour enlever d'éventuels résidus de la production et du montage.

Même de petites quantités de matériel étranger peuvent agir comme catalyseur et provoquer la décomposition du fluide thermovecteur.

Rincer complètement l'installation jusqu'à éliminer tous les résidus.

Vider ensuite complètement l'installation.

## **CONSEILS POUR L'INSTALLATION AVEC CAPTEURS SOLAIRES**

### **Remplissage et rinçage de l'installation**

L'installation peut être remplie et mise en service uniquement en présence d'un extracteur de chaleur.

- Ouvrir tous les dispositifs d'interception et d'évent ; en particulier aussi les bouchons d'évent sur les attaches des collecteurs, les raccords en croix du collecteur et éventuellement le collecteur d'air.
- Un fonctionnement uniquement avec de l'eau dans le circuit solaire n'est pas admis même dans les zones protégées du gel (protection absente contre la corrosion).
- Le liquide thermovecteur est un mélange de propylène- glycol, atoxique et physiologiquement inoffensif.
- Respecter les indications contenues dans la fiche de sécurité.
- Introduire le fluide thermovecteur dans l'installation avec une pompe appuyant sur la valve de remplissage et d'évacuation ; fermer en séquence les dispositifs d'interception et d'évent dès que du liquide sort. Récolter le fluide provenant du robinet de vidange dans un bidon séparé jusqu'à ce que sorte le fluide thermovecteur pour enlever de l'installation l'eau restant dans les collecteurs. Interrompre le processus de remplissage et relier le robinet de vidange à la pompe.
- Rincer l'installation avec une pression de 3,5 bar pendant 2 heures jusqu'à la désaérer complètement.
- Avant de terminer la procédure de remplissage, régler la pression de l'installation et fermer lentement la valve.

### **Pression de l'installation**

La pression de l'installation dépend de la hauteur du système et de la pression en entrée du vase d'expansion.

- Contrôler la pression et si nécessaire ouvrir les valves et régler à nouveau la pression ; une fois la pression de remplissage atteinte, fermer la valve de remplissage et vidange.
- Contrôler l'absence absolue d'air dans l'installation en actionnant le désaérateur manuel au point le plus haut de l'installation. Si nécessaire, répéter l'opération de rinçage.
- Si on utilise un désaérateur avec conduite et raccordement, tenir compte qu'il faut évacuer au moins une quantité de liquide égale au volume du petit tube d'évent: 0,3 cl pour chaque mètre de petit tube d'évent avec diamètre 6 mm.

### **Mise en service pompe solaire et régulateur solaire**

Dans ce but, observer les instructions respectives pour l'utilisation.

- Contrôler la plausibilité des températures visualisées durant la mise en service,
- Contrôler le fonctionnement de la pompe et du régulateur au niveau du circuit solaire,
- Programmer le régulateur, la pompe et éventuellement le limiteur de flux en fonction du schéma hydraulique de l'installation.

### **Réglage de la portée**

La portée doit être programmée sur base des dimensions du champ collecteur et de la variante de branchement. La surface de référence dans ce cas est la surface de l'absorbeur.

## Notes de l'utilisateur :

- Le ballon est relié au réseau de distribution hydraulique par le biais du raccord pour l'eau froide et à ses points d'utilisation par le biais au raccord eau chaude.
- L'eau chaude est préchauffée ou chauffée par l'énergie solaire à l'aide du serpentin inférieur.
- Contrôler périodiquement que tous les dispositifs de commande, de réglage de contrôle fonctionnent correctement.

*Toujours utiliser des tuyaux de raccordement neufs pour le raccordement au réseau d'alimentation en eau, ne jamais réutiliser des tuyaux usages. Ces tuyaux doivent en outre être conformes à la norme EN 61770.*

## **ENTRETIEN ET MAINTENANCE**

FR

### **LE COURANT DOIT ETRE COUPE AVANT TOUTE INTERVENTION SUR L'APPAREIL.**

Toutes les opérations doivent être effectuées par un opérateur qualifié.

Nous vous conseillons de souscrire un contrat d'entretien et de prévoir le remplacement du groupe de sécurité au maximum tous les 5 ans, si nécessaire.

Tous les ans (deux fois par an si l'eau est traitée avec un adoucisseur), il faudra effectuer une vidange afin de :

- 1) Contrôler l'usure de l'anode magnésium : si le diamètre est inférieur à 10 mm ou son volume est inférieur à 50 % du volume initial, effectuer son remplacement.
- 2) Eliminer les dépôts à l'intérieur du ballon.

Pour ces opérations, faire référence à votre installateur de confiance.

### **Nettoyage Extérieur**

Les parties externes du ballon doivent être nettoyées à l'aide d'un chiffon humide et des produits appropriés en vente dans le commerce. Il est en tout cas déconseillé de se servir de produits abrasifs, de solvants, d'essences, d'alcools, etc...

### **Vidange**

Débrancher le chauffe-eau de l'alimentation hydraulique.

Ouvrir le robinet de l'eau chaude pour faire entrer l'air.

Ouvrir le robinet de vidange sur le groupe de sécurité.

### **Enlever le calcaire**

En présence d'une grande dureté de l'eau, il est conseillé d'enlever le calcaire au moins tous les deux ans.

Pour effectuer cette opération, il est nécessaire dans un premier temps de vider le chauffe-eau puis ôter la bride latérale pour pouvoir accéder à l'intérieur. Intervenir ensuite à l'aide d'un aspirateur et d'une brosse plastique ou bois (afin d'éliminer les sédiments les plus résistants). Nettoyer à nouveau et rincer avec un jet d'eau.

### **Pendant le nettoyage, veiller à ne pas endommager la couche d'émail qui sert de protection interne du réservoir.**

Remonter la bride latérale en installant un nouveau joint et remplir le réservoir en vérifiant qu'il n'y a aucune fuite.

## **LIMITE DE GARANTIE**

La garantie n'est valable que si une personne qualifiée effectue l'installation de l'appareil.

Sont exclues de ces garanties, les défaillances dues à :

Des conditions d'environnement anormales :

- positionnement dans un endroit soumis au gel ou aux intempéries.
- alimentation avec une eau de pluie, de puits, ou présentant des critères d'agressivité particulièrement anormaux et non en conformité avec les règles nationales et normes en vigueur.
- la garantie se limite à l'échange ou à la réparation des appareils et composants que nous aurons reconnus défectueux d'origine. Si nécessaire, la pièce ou le produit devront être retournés dans l'une de nos usines mais seulement après accord préalable de nos services techniques. Les frais de main d'oeuvre, de port, d'emballage et de déplacement resteront à charge de l'utilisateur. L'échange ou la réparation d'un composant d'un appareil ne peuvent en aucun cas donner lieu à indemnité.
- dégâts divers occasionnés par chocs ou chutes au cours de manipulations après livraison usine.
- en particulier, les dégâts d'eau qui auraient pu être évités par une réparation immédiate du chauffe-eau.

La garantie ne s'applique qu'au chauffe-eau et à ses composants à l'exclusion de tout ou partie de l'installation électrique ou hydraulique de l'appareil.

- alimentation électrique présentant des surtensions importantes (dans le cas d'installation d'un kit électrique).

Une installation non conforme à la réglementation, aux normes nationales en vigueur et aux règles de l'art.

Notamment:

- absence ou montage incorrect du groupe de sécurité.
- montage d'un groupe de sécurité non conforme aux normes nationales en vigueur et utilisation d'un groupe de sécurité usagé sur un chauffe-eau nouvellement installé.
- modification du réglage du groupe de sécurité après violation du plombage.
- corrosion anormale due à un raccordement hydraulique incorrect (contact direct fer - cuivre).
- raccordement électrique défectueux non conforme aux normes d'installation nationale en vigueur, mise à la terre incorrecte, section de câble insuffisante, non respect des schémas de raccordement prescrit, etc... (dans le cas d'installation d'un kit électrique).
- mise sous tension de l'appareil sans remplissage préalable (chauffe à sec).

Un entretien insuffisant :

- entartrage anormal des éléments chauffants et des organes de sécurité.
- non entretien du groupe de sécurité se traduisant par des surpressions (voir notice).
- carrosserie soumise à des agressions extérieures.
- modification des équipements d'origine, sans avis du constructeur ou emploi des pièces détachées non référencées par celui-ci.
- non entretien de l'appareil, et en particulier, non remplacement de l'anode en temps utile (voir paragraphe « ENTRETIEN »).

## **Recommandations**

**Pour les régions où l'eau est très calcaire, l'utilisation d'un adoucisseur n'entraîne pas de dérogation à notre garantie sous réserve que l'adoucisseur soit réglé conformément aux règles de l'art, vérifié et entretenu régulièrement. En particulier: la dureté résiduelle ne peut être inférieure à 12°F.**

## Table of Contents

<b>Transport, Storage and Recycling instructions</b> .....	17
<b>General recommendations</b> .....	17
<b>Declaration of conformity</b> .....	17
Conformity of design and production.....	17
<b>General safety standards</b> .....	18
<b>Technical description</b> .....	19
<b>GB</b> Technical data as per standard 12897 : 2006.....	19
Technical and dimensional specifications of the 1 coil appliance.....	20
Technical and dimensional specifications of the 2 coil appliance.....	21
<b>General Points</b> .....	22
Special features .....	22
<b>Installation</b> .....	22
Installation instructions .....	22
Recommended installation space.....	23
Water connection and preliminary operations .....	23
Safety assembly .....	24
Water diagram .....	26
<b>Starting up</b> .....	27
Filling the domestic hot water circuit .....	27
Cleaning the appliance .....	27
<b>Advice for installation with solar sensors</b> .....	27
Filling and flushing the installation .....	27
Pressure of the appliance .....	27
Commissioning the solar pump and solar regulator.....	27
Adjusting the range.....	27
Notes for the user.....	28
<b>Care and Maintenance</b> .....	28
Exterior cleaning.....	28
Draining .....	28
Remove limescale .....	28
<b>Limit of warranty</b> .....	29
<b>Notes</b> .....	88



## **TRANSPORT, STORAGE AND RECYCLING INSTRUCTIONS**

- The unit must be transported according to the pictograms on the packaging.
- The unit must be transported and stored in dry conditions and freezing conditions must be avoided.
- **EU directive 2002/96/EC** requires selective collection and recycling of used electric and electronic devices.
- The "rubbish bin with a cross" symbol on the device indicates that the product must be disposed of separately from standard household waste at the end of its useful life, and must be brought to a waste sorting centre for electrical and electronic devices or returned to the seller when a replacement unit is purchased.



- Selective sorting, which allows a unit to be recycled at the end of its useful life and processed in a manner that respects the environment, helps to avoid potentially harmful effects on the environment and promotes recycling of the components that make up the product.
- To find out more about existing waste collection centres, check with your local waste collection service or the store where you purchased your unit.
- The packaging protects your water heater from damage during transport. We use materials selected for the purposes of environmental protection.  
We request that you return these materials to your nearest recycling or waste collection centre.
- If the unit comes with rechargeable batteries, these must be removed before the unit is discarded, and must be disposed of in a safe way. These batteries must be removed from their housing, which is accessible under the plastic cover.

## **GENERAL RECOMMENDATIONS**

The instructions are an integral part of the product, and must be provided to the user. Read the warnings with the instructions carefully, as they contain important information concerning safe installation, use and maintenance.  
Keep the instructions safe so they can be referred to at a later date. This appliance is designed to supply and store hot water. Consequently, it must be attached to a domestic heating installation and to hydraulic piping suitable for its levels of power and performance. This unit must not be used for any other purpose; the manufacturer is released from all liability if any damage is due to incorrect or unreasonable installation.

Packaging waste must be disposed of in accordance with current standards and as soon as possible where it constitutes a potential danger, particularly to children.

To clean the exterior of the unit, it is recommended to use a damp cloth and cleaning products intended for this purpose. The use of abrasive products or solvents is strongly discouraged.

Only a highly qualified technician is authorised to carry out installation, which must meet current standards, otherwise the product warranty will become void. A badly installed unit can cause both tangible and intangible damage. In this case, the manufacturer is released from all liability.

If any accessories are installed on the unit, they must only be original parts from the manufacturer.

Before carrying out any repair and/or maintenance operation on the unit, it is important to isolate all supply sources.

In case of a malfunction in the unit, switch it off and phone technical assistance.

## **DECLARATION OF CONFORMITY**

### **Conformity of design and production**

This product conforms to EU directive 97/23CE, article 3, paragraph 3 concerning pressure equipment and 93/69/CEE relating to the EN12897 standard, specific to indirectly heated, unvented water heaters.

- Crossed-out basket 2002/96

## GENERAL SAFETY STANDARDS

### Legend of symbols:

- ⚠ Ignoring the warning may pose a risk of fatal injury to persons in some circumstances.
- ⚠ Ignoring the warning may pose a risk of serious damage in some circumstances to objects, plants or animals.

\*\*\*\*\*

### 1 - Avoid carrying out any operation that requires the unit to be opened.

- ⚠ Fulguration can occur through contact with live components. Burn injuries from hot components or injuries caused by parts that stick out or by sharp edges.

### 2 - Avoid carrying out any operation that requires the unit to be set down.

- ⚠ Fulguration can occur through contact with live components.
- ⚠ Flooding can be caused by water from tubing which has come loose.

### 3 - Avoid using the supply cable plug to connect or disconnect the unit.

- ⚠ Fulguration can be caused by a damaged cable, socket or plug.

### 4 - Avoid damaging the electrical supply cable.

- ⚠ Fulguration can be caused by exposed live wires.

### 5 - Avoid placing items on the unit.

- ⚠ Injuries can be caused by the item falling because of vibrations.
- ⚠ Damage may be caused to the unit or items below it by items that fall because of the vibrations.

### 6 - Do not climb on the unit.

- ⚠ Injury can be caused by the unit falling over.
- ⚠ Damage may be caused to the unit or items below it by the unit coming loose from its support.

### 7 - Avoid climbing on chairs, stepladders, ladders or unstable items to clean the unit.

- ⚠ Injury can be caused by falling from a height or by cuts (folding ladder).

### 8 - Do not attempt to clean the unit without having first shut it down, unplugged it or turned off the switch.

- ⚠ Fulguration can occur through contact with live components.

### 9 - Install the unit on a solid wall that will not be damaged by vibrations.

- ⚠ Noisy operation.

### 10 - Avoid damaging existing cables or tubing when drilling into the wall.

- ⚠ Fulguration can occur through contact with live conductors. Explosions, fires or intoxication can occur because of gas escaping from damaged tubing.

### 11 - Protect tubing and linking cables to prevent them being damaged.

- ⚠ Existing systems may be damaged. Flooding can be caused by water coming from damaged tubing.
- ⚠ Fulguration can occur through contact with live components.
- ⚠ Flooding can be caused by water from tubing which has come loose.

### 12 - Make sure that the other systems linked to the unit meet the current applicable standards.

- ⚠ Fulguration can occur through contact with live conductors that have been incorrectly installed.

- ⚠ The unit may be damaged because of poor operating conditions.

### 13 - Use devices and manual tools that are intended for it (be sure that the tool is not worn out and that the handle is well attached), use them properly and take the precautions necessary to prevent them falling, and be sure to put them away after use.

- ⚠ Personal injury can be caused by projected shards or fragments, inhaling dust, being hit, or cuts, pricks or abrasions.

- ⚠ The unit may be damaged by nearby objects, projected shards, blows or cuts.

### 14 - Use the correct electrical tools (in particular, make sure that the cable and the supply socket are in good condition and that rotating or alternating parts are correctly attached), use them in the correct way, avoid obstruction by leaving the supply cable visible, attach them securely so that

### they do not fall from a height, remove them and put them away after use.

- ⚠ Personal injury can be caused by projected shards or fragments, inhaling dust, being hit, or cuts, pricks or abrasions.

- ⚠ The unit may be damaged by nearby objects, shards being projected, blows or cuts.

### 15 - Make sure that portable ladders are stable, strong enough, that their steps are in good condition and not slippery, and there is someone monitoring them to make sure that they are not moved when there is somebody on them.

- ⚠ Injury can be caused by falling from a height or by cuts (folding ladder).

### 16 - Make sure that extending ladders are stable, strong enough, that their steps are in good condition and not slippery, that they have support bars the length of the ramp and on the platform.

- ⚠ Injury can be caused by falling from a height.

### 17 - Be sure that when work is carried out at a height (over 2 metres) that support bars have been placed around the working area, or that individual safety harnesses are used to prevent the risk of falling; in case a fall does happen, make sure that there are no dangerous obstacles in the way and that the landing is softened by a soft or pliable surface.

- ⚠ Injury can be caused by falling from a height.

### 18 - Make sure that the conditions of the working area are safe and healthy in terms of lighting, air flow, structural soundness and emergency exits.

- ⚠ Personal injury can be caused by blows, tripping and wounds.

### 19 - While work is being carried out, safety garments and equipment should be used.

- ⚠ Personal injury can be caused by electrocution, projected shards or fragments, inhaling dust, being hit, or cuts, pricks, abrasions, noise or vibrations.

### 20 - Internal operations must be performed with the greatest care, avoiding any rough contact with sharp points.

- ⚠ Personal injury can be caused by cuts, pricks and abrasions.

### 21 - Do not use insecticides, solvents or harsh cleaning products for unit maintenance.

- ⚠ Painted or plastic parts can be damaged.

### 22 - Do not use the unit for anything other than normal domestic use.

- ⚠ The unit may be damaged by operation overload.
- ⚠ There may be damage to objects handled in an improper way.

### 23 - Do not allow children or inexperienced persons to use the unit.

- ⚠ Damage to the unit may be caused by improper use.

### 24 - Use the correct size conductors for electrical connections.

- ⚠ Fire can be caused by overheating due to the electrical current passing through cables that are too small.

### 25 - Protect the unit and the areas adjacent to the work area using suitable materials.

- ⚠ The unit or nearby objects may be damaged by shards being projected or sharp implements.

### 26 - Move the unit using adequate protective measures and the greatest care.

- ⚠ Damage can be caused to the device or nearby objects from blows, cuts or crushing.

### 27 - Make sure that materials and equipment are kept to make unit maintenance easier and safer, avoid piling objects that can fall over.

- ⚠ Damage can be caused to the device or nearby objects from blows, cuts or crushing.

### 28 - Restore the safety and control procedures that indicate the need for operations on the unit, and make sure that they are being carried out correctly before it is put back in service.

- ⚠ Damage or harm to the unit can be caused by it operating without controls in place.

**TECHNICAL DESCRIPTION**

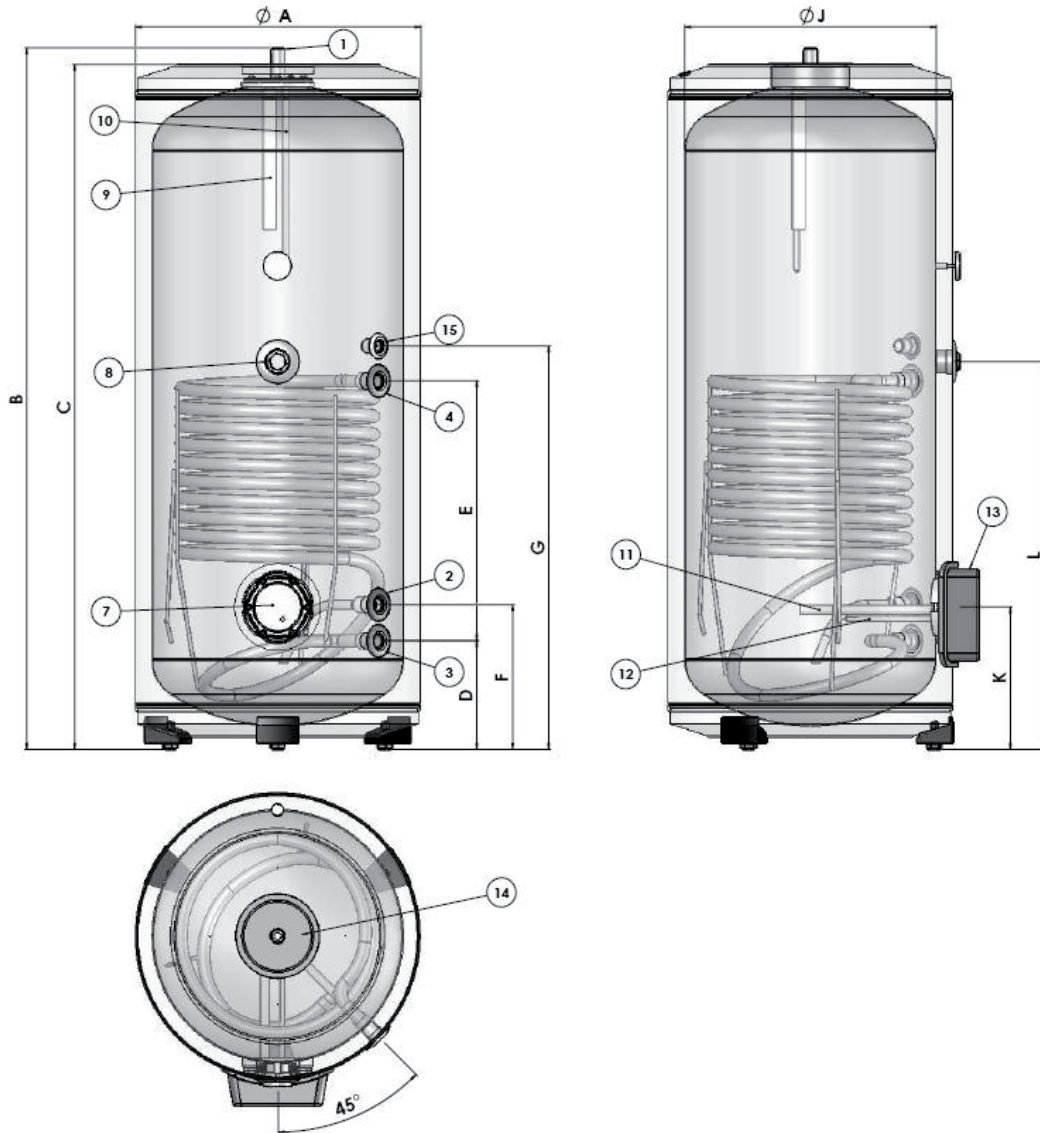
Technical Data as per standard 12897: 2006

<b>TANK 1S/2S</b>		<b>200 L</b>	<b>300 L</b>	<b>450 L</b>
<b>Top coil</b>				
Coil capacity	Ltr	6	6	7,5
Coil surface	m <sup>2</sup>	0,8	0,8	1
Power	Kw	27,3	27,3	30,8
Outlet flow rate with $\Delta T = 35^{\circ}\text{C}$ (primary circuit 1 m <sup>3</sup> /h at 80°C)	l/h	504	504	606
Outlet flow rate with $\Delta T = 45^{\circ}\text{C}$ (primary circuit 1 m <sup>3</sup> /h at 80°C)	l/h	497	497	589
Coil resistance	mbar	9	9	11
<b>Bottom coil</b>				
Coil capacity	Ltr	6,9	9,6	11,8
Coil surface	m <sup>2</sup>	1	1,3	1,6
Power	kW	31	36	43
Outlet flow rate with $\Delta T = 35^{\circ}\text{C}$ (primary circuit 1 m <sup>3</sup> /h at 80°C)	l/h	610	664	794
Outlet flow rate with $\Delta T = 45^{\circ}\text{C}$ (primary circuit 1 m <sup>3</sup> /h at 80°C)	l/h	667	774	925
Coil resistance	mbar	9	10,4	13
Max. working pressure	bar	10	10	10
Thermal loss	kWh/24	1,7	1,9	2,1
Maximum temperature	°C	90	90	90
Weight	Kg (1S/2S)	69/75	94/100	116/127

GB

## Technical and dimensional specifications of the 1 coil appliance

Water heater : mm



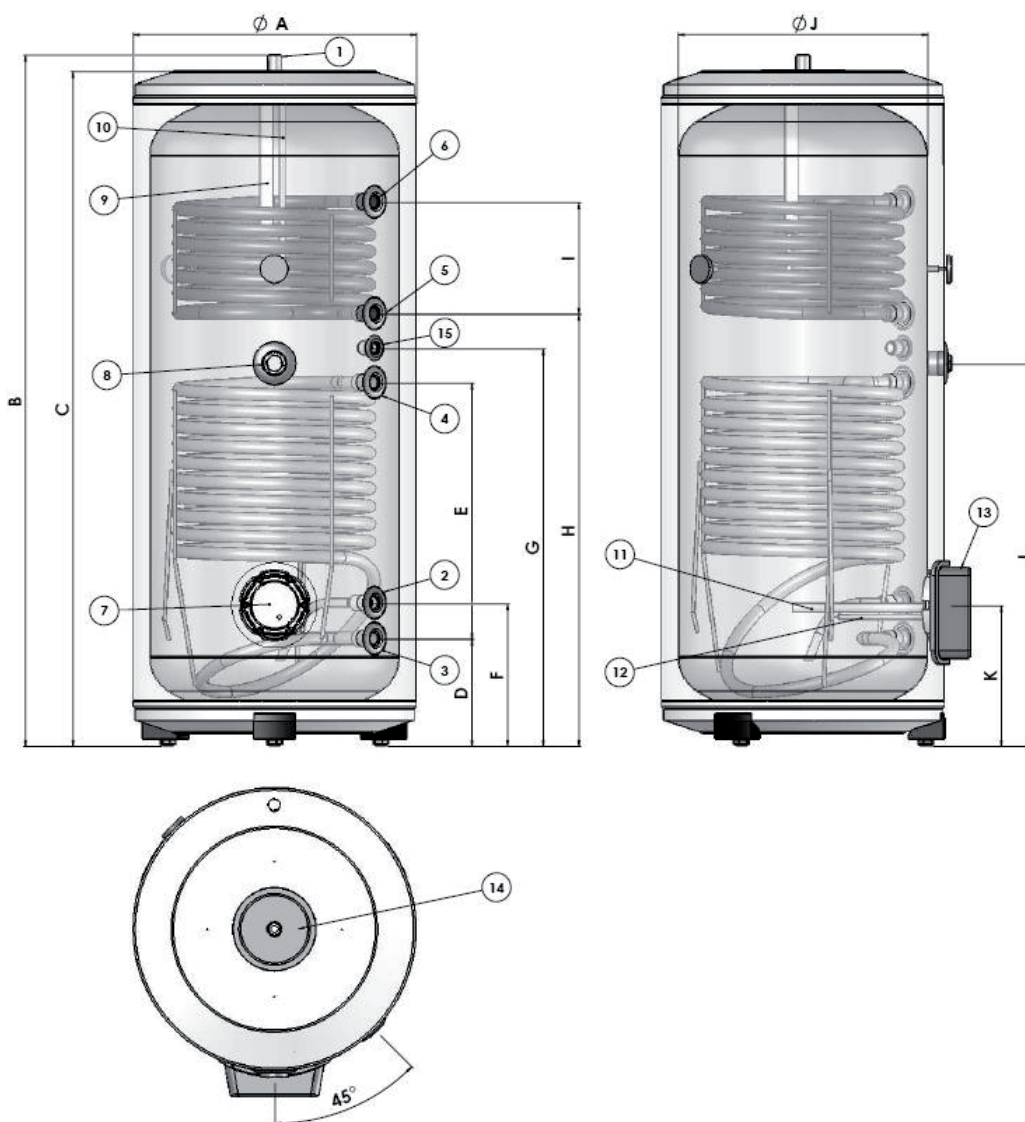
- ① Hot water outlet 1" M
- ② Cold water inlet 1" F
- ③ Solar coil backflow 1" F
- ④ Solar coil flow 1" F
- ⑦ Lateral flange  $\varnothing$  110
- ⑧ 1" 1/2 connection for electrical resistor
- ⑨ Upper magnesium anode
- ⑩ Sensor thermowell
- ⑪ Lateral magnesium anode
- ⑫ Sensor thermowell
- ⑬ Lateral flange protective cover
- ⑭ Upper flange protective cover
- ⑮ Recirculation

**Dimensions (in mm)**

	<b>200 L</b>	<b>300 L</b>	<b>450 L</b>
<b>A</b>	600	600	714
<b>B</b>	1312	1834	1744
<b>C</b>	1272	1794	1704
<b>D</b>	248	248	270
<b>E</b>	434	663	646
<b>F</b>	338	338	360
<b>G</b>	X	X	1003
<b>J</b>	500	500	630
<b>K</b>	324	324	354
<b>L</b>	730	959	964

Technical and dimensional specifications of the 2 coil appliance

Water heater : mm



- ① Hot water outlet 1" M
- ② Cold water inlet 1" F
- ③ Solar coil backflow 1" F
- ④ Solar coil flow 1" F
- ⑤ Boiler coil backflow 1" F
- ⑥ Boiler coil flow 1" F
- ⑦ Lateral flange  $\varnothing$  110
- ⑧ 1" 1/2 connection for electrical resistor
- ⑨ Upper magnesium anode
- ⑩ Sensor thermowell
- ⑪ Lateral magnesium anode
- ⑫ Sensor thermowell
- ⑬ Lateral flange protective cover
- ⑭ Upper flange protective cover
- ⑮ Recirculation

Dimensions (in mm)

	200 L	300 L	450 L
A	600	600	714
B	1312	1834	1744
C	1272	1794	1704
D	248	248	270
E	434	663	646
F	338	338	360
G	X	X	1003
H	770	1167	1089
I	270	270	282
J	500	500	630
K	324	324	354
L	X	959	964

GB

## **GENERAL POINTS**

The water heater with smooth-tube heat exchanger can be connected to each gas or oil furnace or to a solar system. The position of the heat exchangers provides complete heating of the water in the accumulator.

The tank is protected by an enamel covering giving protection up to 850°C, in accordance with the requirements of DIN 4753.

The water heater must be installed by an approved installer, in an area that is protected against freezing. Enamelled tanks are suitable for normal domestic hot water and approved for mixed setups (copper tubing, zinc tubing).

Unused connections must be blocked. The directives in force and the instructions from the local water service as well as DIN standards must be followed.

The tank is linked to the hydraulic distribution network via a cold water connection and to usage points via a hot water connection.

If hot water is taken from a usage point, cold water then enters the reservoir where it is heated to the temperature set using the thermostat (not provided with the product).

It is advisable to maintain the water temperature between 60° and 65°C, as this guarantees the best performance for the unit and ensures the following:

- Maximum level of hygiene,
- Maximum limit for thermal loss,
- Limiting the formation of limescale deposits.

### **Special features :**

- High performance coils: high heating power.
- Maximum operating pressure: see technical data.
- Temperature display.
- Adjustable feet for better positioning.
- Protection against corrosion using magnesium anodes.
- Outer finish: white painted sheet steel.
- Heat insulation: expanded polyurethane foam.

## **INSTALLATION**

### **Installation instructions**

**ONLY HIGHLY QUALIFIED PERSONNEL ARE AUTHORISED TO PERFORM THIS OPERATION, OTHERWISE THE WARRANTY WILL BECOME VOID**

The information given below determines the validity of the warranty.

1. The installation must:

- a. Be installed by a qualified installer. You must conform to current national standards. It is necessary to respect the instructions for the water heater,
- b. Provide, when necessary, a pressure reducer for inlet water,
- c. The system is required to have a safety assembly (maximum calibration: 10 bar) which must be installed with the unit in a location where there is no possibility of freezing.

2. The storage temperature must remain below 90°C

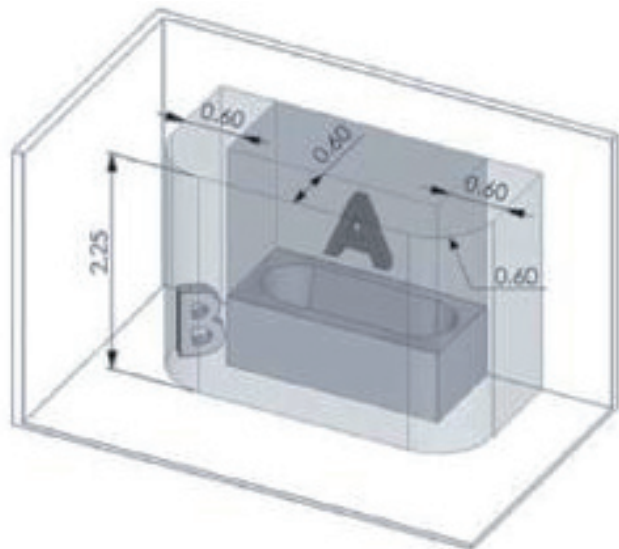
3. To prevent corrosion, the anodes must be checked every 12 months, however in areas with especially aggressive water, inspections must be carried out every 6 months; if the anode has been destroyed, it must be replaced..

4. It is recommended that the generator be installed as close as possible to the boiler; in all cases, it is important that the connection piping is insulated.

## Recommended installation space

For maintenance operations to take place, there must be:

- a clear space of at least 50 cm in front of the plastic cover to allow access to the electrical components,
- direct access to the safety assembly,
- particular case of installation in a bathroom (**NF C15 100**).



### Definition :

**Space envelope (A):** The space envelope is the space outside the bathtub or the shower basin, and is limited on one side by the vertical cylindrical surface around the bathtub or shower basin, and on the other side by the horizontal plane 2.25 m from the base of the bathtub or shower tray.

**Protection space (B):** The protection space is the accessibility area for a person inside the bathtub or the shower basin, which lies outside the space envelope. It is limited by the vertical cylindrical surface 0.60 m from the base of the bathtub or the shower basin and limited by a horizontal plane located 2.25 m above the base of the bathtub or shower basin.

This standard is applicable in **France**, and of course the installer must remain aware of any changes to this standard. For installation in other countries, please refer to the applicable local regulations.

### Advice :

To prevent overconsumption of energy, it is recommended that the heater be positioned as closely as possible to the hot water usage points. (a distance of less than 8 metres is recommended).

## Water connection and preliminary operations

- Verify that the useful thermal power from the generator exceeds the power that the tank can absorb by more than 15%.
- Verify that the volumes and the pre-charge pressure of the secondary circuit expansion reservoir are suitable for the system.
- If the water in the circuit is excessively hard, install (upstream of the tank), a correctly adjusted water softener.
- If impurities are found in the water in the circuit, install a suitable filter, making sure that the circulators have sufficient flow and a sufficient extractor and that they rotate regularly.
- Verify that the thermostat sensor is correctly positioned.
- Verify that the thermostat controls are functioning correctly.
- Install a safety assembly that meets current national and EU standards, and which is suitable for the maximum working pressure indicated on the product identification label.

## Safety assembly

The unit must be installed with a safety assembly that meets current national and EU standards, connected to the cold water inlet tube and suitable for the maximum working pressure indicated on the technical label.  
It is advisable to use a safety assembly with a membrane.

The safety assembly must be installed as close as possible to the cold water inlet and the water flow must not be obstructed by other accessories.

If, for technical reasons, the safety assembly cannot be installed with a direct link to the cold water inlet, a rigid link must be used.

GB

In any case, the link must be made using a material that is able to withstand the temperatures and pressures indicated on the technical label.

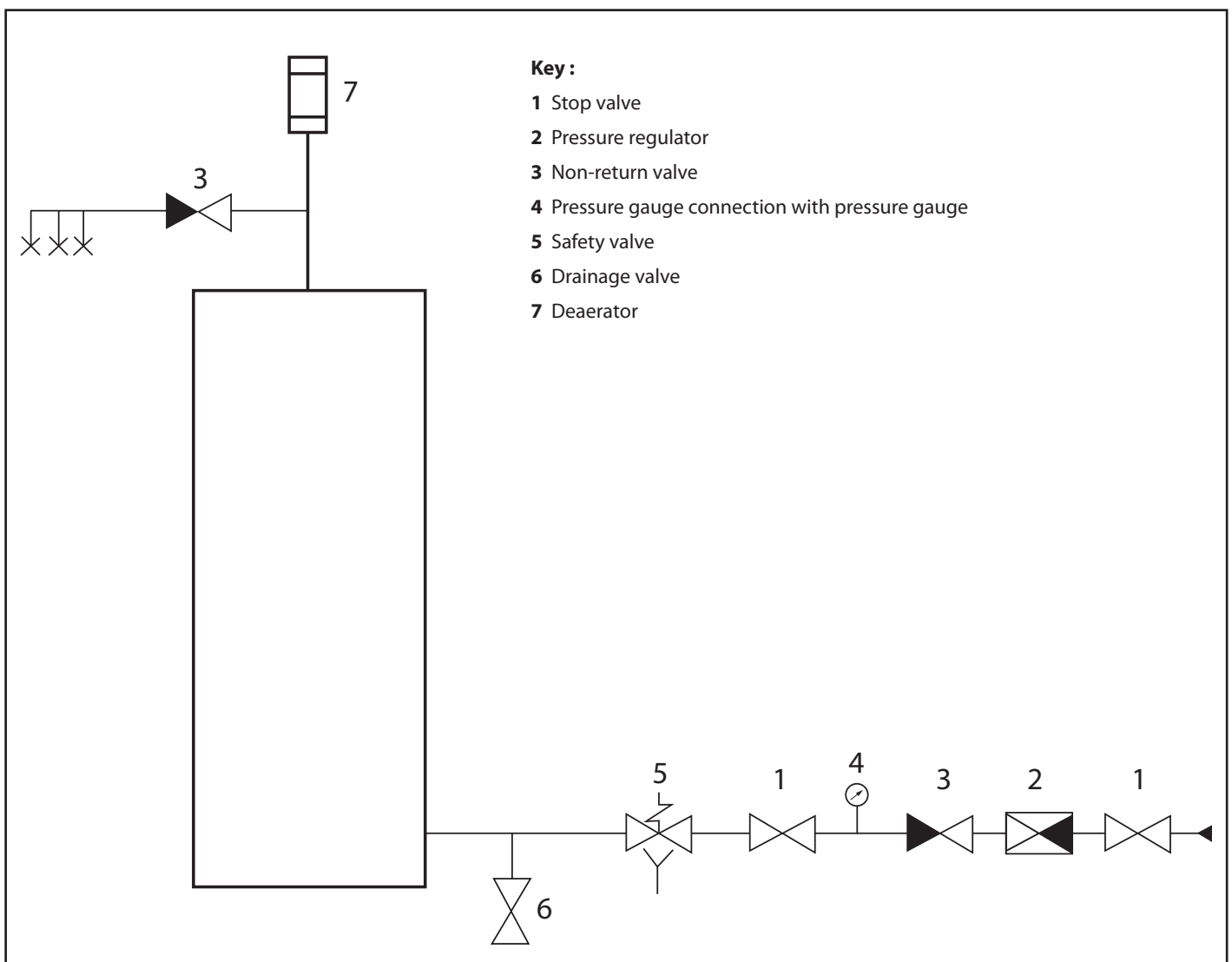
The outlet for the safety assembly should never be obstructed and should be linked to vertical evacuation tubes with a diameter at least as large as that of the unit's connections.

It is recommended that the safety assembly be installed as low down as possible so that the unit can be drained sufficiently.

If the supply pressure is greater than 4/5 bar, a pressure reducer must be installed upstream of the safety assembly.

It is recommended that a stop valve be positioned upstream of the safety assembly.

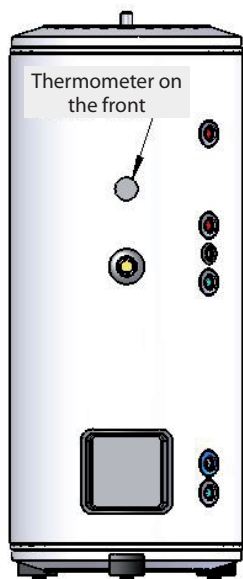
*Always use new connection piping to make connections to a water supply network, never install used pipes. These pipes must also conform to the EN 61770 standard.*



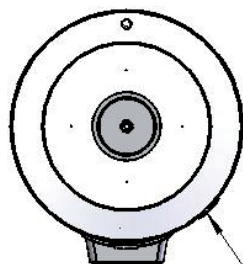
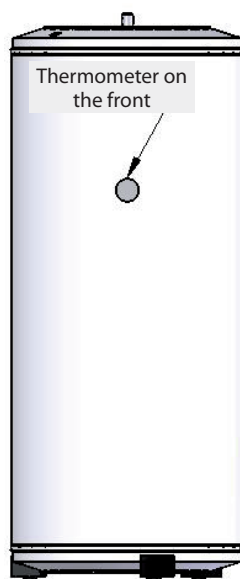


The DOMESTIC WATER APPLIANCE may be connected with the connections on the front or rear.  
 For installation using the connections on the rear, it is possible to have the thermometer on the front.

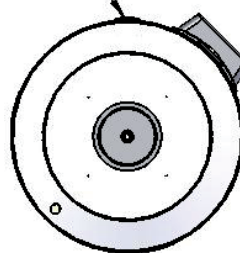
Connections on the front



Connections on the rear

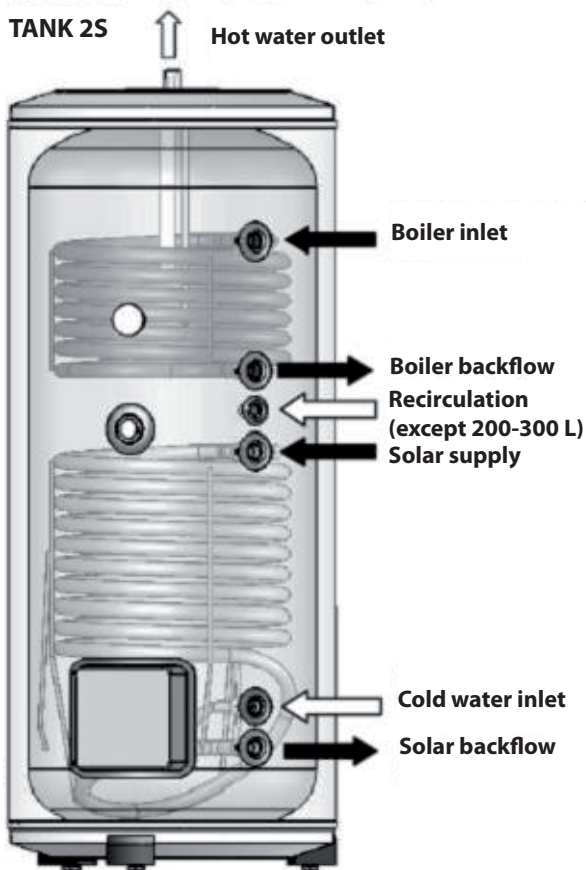
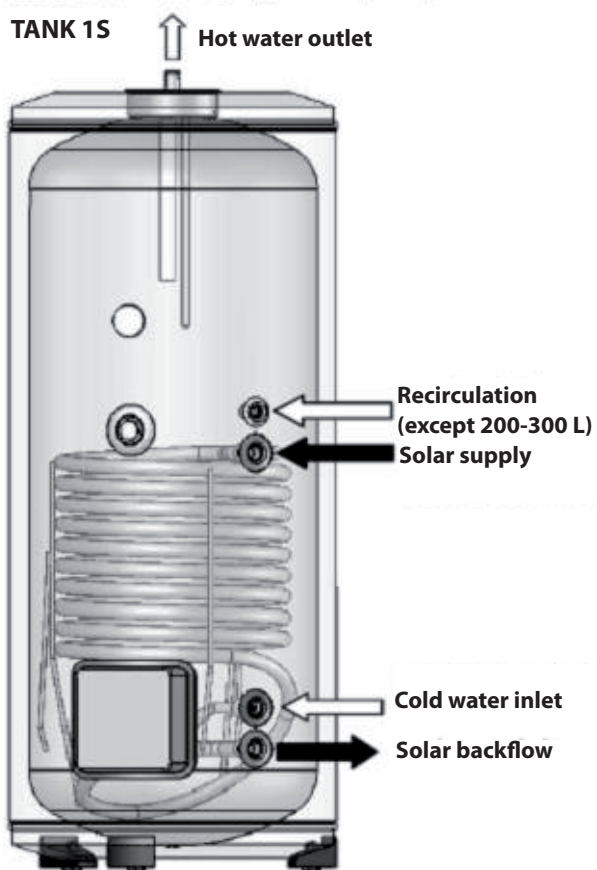


Connections on the front



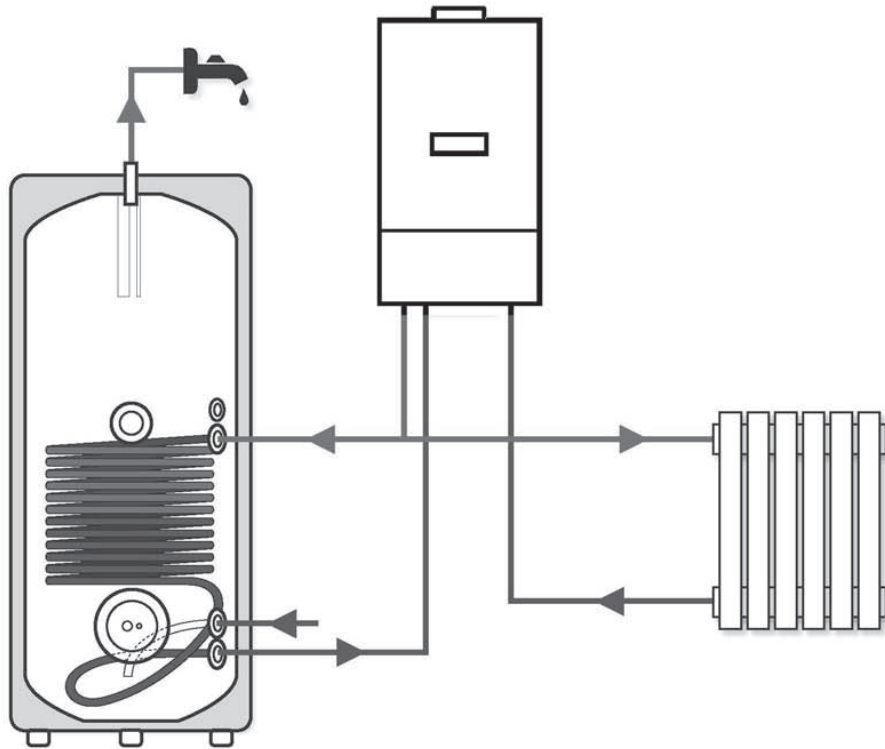
Connections on the rear

The DOMESTIC WATER INSTALLATION must be connected in the following way :



## Water diagram

Example of installation with new generation wall boiler.



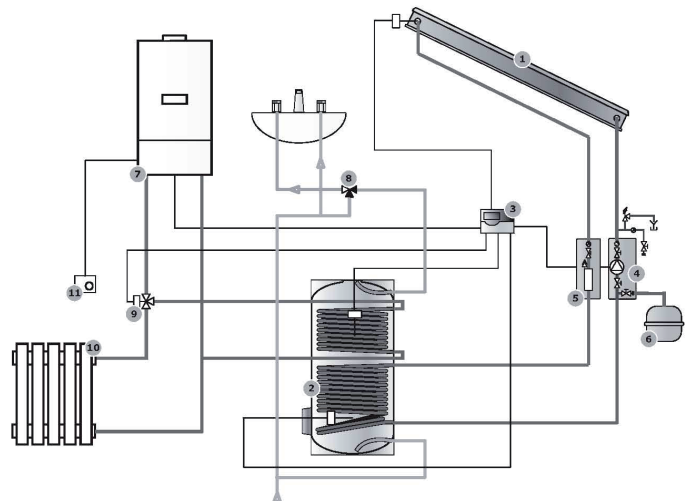
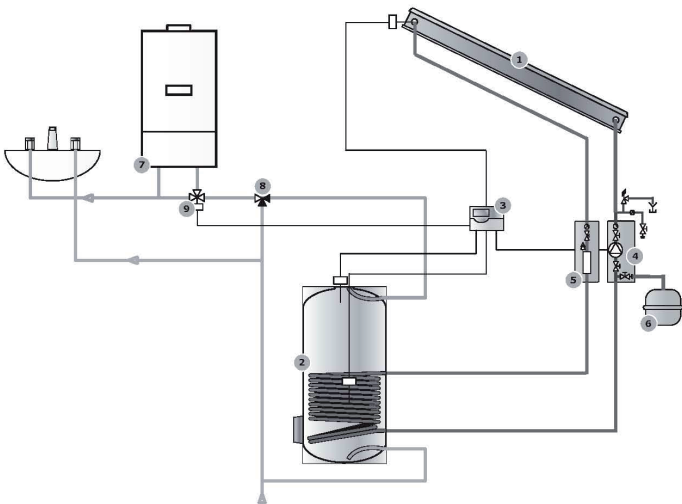
GB

## Water diagram

Example of installation with new generation combination wall boiler.

## Water diagram

Example of installation with new generation heating only wall boiler.



- 1 - Solar sensor
- 2 - Tank
- 3 - Setting unit
- 4 - Solar module backflow
- 5 - Solar module flow
- 6 - Expansion chamber
- 7 - Wall-mounted boiler with domestic hot water production
- 8 - Thermostatic mixer valve
- 9 - Three-way directional valve
- 10 - Heating circuit
- 11 - Room thermostat

## **STARTING UP**

### **Filling the domestic hot water circuit**

For domestic water use, fill the accumulator with cold water and remove the air from the tank by opening a valve to decant the hot water. As soon as water starts running out of the hot water valve, close it.

Only a qualified technician is authorised to start up the unit.

#### ***Important :***

- The unit must never be turned on when it is empty, as this risks damaging its electrical components.
- Check there are no leaks from the base seal and connections. If necessary, tighten the base bolts (recommended 7 to 10 Nm – torque spanner) or the connections again.
- Never block the safety assembly opening.

GB

### **Cleaning the appliance**

Before filling the appliance, clean the tubes to remove any residue from production and assembly.

Even small quantities of foreign matter can act as a catalyst and cause decomposition of the heat transfer fluid.

Flush the appliance thoroughly to remove any residue.

Drain the appliance completely.

## **ADVICE FOR INSTALLATION WITH SOLAR SENSORS**

### **Filling and flushing the installation**

The appliance must only be filled and commissioned if a heat extractor is used.

- Open all the venting and interception devices; this must include the venting caps on the collector attachments, the cross connections on the collector and the air manifold where necessary.
- Operating with just water in the solar circuit is not permitted, even in areas not at risk of freezing (no protection against corrosion).
- The heat transfer fluid is a propylene glycol mix, non-toxic and not physiologically harmful.
- Respect the instructions given in the safety sheet.
- Add the heat transfer fluid to the appliance using a pump attached to the filling and evacuation valve; close the interception and venting devices in sequence once liquid is ejected. Collect the fluid from the drainage valve in a separate container until the heat transfer fluid is ejected to remove any water remaining in the manifolds from the appliance. Stop the filling process and connect the drainage valve to the pump.
- Flush the appliance at a pressure of 3.5 bar for 2 hours until it is completely deaerated.
- Before finishing the filling procedure, adjust the pressure of the appliance and slowly close the valve.

### **Pressure of the appliance**

The pressure of the appliance depends on the height of the system and the pressure at the expansion chamber inlet.

- Check the pressure and, if necessary, open the valves and adjust the pressure again; once the filling pressure has been reached, close the filling and drainage valve.
- Check that there is absolutely no air in the appliance by activating the manual deaerator at the highest point on the appliance. If necessary, repeat the flushing operation.
- If an deaerator with a duct and connection is used, please be aware that a quantity of fluid at least equal to the volume of the small venting tube must be evacuated: 0.3 cl for each metre of small venting tube with a diameter of 6 mm.

### **Commissioning the solar pump and solar regulator**

When doing so, observe the related instructions for use.

- Check the plausibility of the temperatures displayed during commissioning,
- Check the operation of the pump and the regulator at the solar circuit,
- Programme the regulator, the pump and the flow limiter, where applicable, as per the appliance's hydraulic diagram.

### **Adjusting the range**

The range must be programmed based on the dimensions of the collector area and the type of connection. The reference surface in this case is the surface of the absorber.

## Notes for the user :

- The tank is linked to the hydraulic distribution network via a cold water connection and to usage points via a hot water connection.
- The hot water is preheated or heated by solar energy using the bottom coil.
- Regularly check that all the control, regulation and testing devices are functioning properly.

*Always use new connection piping to make connections to a water supply network, never install used pipes. These pipes must also conform to the EN 61770 standard.*

## **CARE AND MAINTENANCE**

GB

### **THE CURRENT MUST BE CUT BEFORE ANY OPERATION IS CARRIED OUT ON THE UNIT**

All operations must be carried out by a qualified technician.

We recommend subscribing to a maintenance contract and planning to replace the safety assembly at least every 5 years, if necessary. Every year (twice a year if the water is treated by a water softener), the unit must be drained so that :

- 1) The magnesium anode wear can be checked: if the diameter is less than 10 mm or its volume is less than 50% of its initial volume, it must be replaced.
- 2) Deposits inside the tank can be removed.

For these operations, contact your trusted installer.

### **Exterior cleaning**

The external parts of the tank must be cleaned using a damp cloth and appropriate cleaning products that are available commercially. In any case, the use of abrasive products, solvents, spirits, alcohol, etc. is not recommended.

### **Draining**

Unplug the water heater and the hydraulic supply.  
Open the hot water valve to let air in.  
Open the drainage valve on the safety assembly.

### **Remove limescale**

In cases of very hard water, it is advisable to remove limescale at least twice a year. To do this, it is first of all necessary to empty the hot water tank and then remove the upper flange to be able to access the interior. Carry out the task using a suction device and a plastic or wooden brush (to remove the most resistant sediment). Clean it again and rinse it with a spray of water.

**While cleaning, be careful not to damage the enamel layer that protects the inside of the reservoir.**

Replace the upper flange, install a new seal and fill the reservoir, making sure there are no leaks.

## LIMIT OF WARRANTY

The warranty is only valid if a qualified technician carries out the installation.

The warranty does not cover faults due to:

Abnormal environmental conditions :

- positioning in a location that is affected by freezing or bad weather.
- supply with rainwater, well water, or water that displays particularly abnormal aggressiveness and does not conform to current national regulations and standards.
- the warranty is limited to the repair or replacement of units and components that were found to be defective from the start.  
If necessary, the part or the product may be returned to one of our factories, but only after the prior agreement of our technical services department. The user will be responsible for labour, freight, packaging and transport costs. Repair or exchange of a component in the unit can not in any case lead to compensation.
- various damage caused by bumps or drops during handling after delivery from the factory.
- in particular, water damage that could have been avoided by repairing the water heater immediately.

The warranty only applies to the water heater and its components and excludes all or any part of the electric or hydraulic installation of the unit.

- electrical supply where there are significantly high voltages (in cases where an electric kit has been installed).

An installation that does not conform to regulations, current national standards and best industry practice.

In particular :

- the absence or incorrect installation of the safety assembly.
- installation of a safety assembly that does not meet current national standards or use of a previously used safety assembly on a newly installed water heater.
- modifying the safety assembly settings after breaching the seal.
- abnormal corrosion due to incorrect hydraulic connections (direct iron-copper contact).
- defective electric connection that does not meet current national installation standards, earthed incorrectly, insufficient cable section, prescribed connection diagrams not being followed, etc. (in cases where an electric kit has been installed).
- powering the unit without filling it beforehand (dry heating).

Insufficient maintenance :

- abnormal scaling of the heating elements and the safety devices.
- not maintaining the safety assembly that leads to overpressure (see instructions).
- body subjected to external abuse.
- modifying original equipment without the consent of the manufacturer or using external parts that it has not referenced.
- not maintaining the unit, in particular not replacing the anode soon enough (see "MAINTENANCE").

## **Recommendations**

**For areas with very hard water, the use of a water softener does not cause our warranty to become void as long as the water softener meets current industry regulations, and is checked and maintained regularly. In particular: the residual hardness must not be lower than 12°F.**

## Indice

<b>Istruzioni di Trasporto, Immagazzinaggio e Riciclaggio</b>	31
<b>Raccomandazioni generali</b>	31
<b>Dichiarazione di conformità</b>	31
Conformità di progettazione e costruzione	31
<b>Norme generali di sicurezza</b>	32
<b>Descrizione tecnica</b>	33
<b>Dati tecnici secondo la norma 12897 : 2006</b>	33
Caratteristiche tecniche e dimensionali dell'apparecchio a 1 Serpentino	34
Caratteristiche tecniche e dimensionali dell'apparecchio a 2 Serpentine	35
<b>Generalità</b>	36
Particolarità	36
<b>Installazione</b>	36
Istruzioni di installazione	36
Volume d'installazione consigliato	37
Collegamento dell'acqua e operazioni preliminari	37
Gruppo di sicurezza	38
Schema idraulico	40
<b>Messa in servizio</b>	41
Riempimento del circuito sanitario	41
Pulitura dell'impianto	41
<b>Consigli per l'installazione con sensori solari</b>	41
Riempimento e risciacquo dell'impianto	41
Pressione dell'impianto	41
Messa in servizio pompa solare e regolatore solare	41
Regolazione della portata	41
Note per l'utilizzatore	42
<b>Cura e Manutenzione</b>	42
Pulizia esterna	42
Svuotamento	42
Togliere il calcare	42
<b>Limite di Garanzia</b>	43
<b>Notes</b>	88

## **ISTRUZIONI DI TRASPORTO, IMMAGAZZINAGGIO E RICICLAGGIO**

- L'apparecchio deve essere trasportato rispettando i pittogrammi riportati sull'imballaggio.
- L'apparecchio deve essere trasportato e immagazzinato all'asciutto e al riparo dal gelo.
- La **direttiva europea 2002/96/EC** impone lo smaltimento selettivo e il riciclaggio degli apparecchi elettrici ed elettronici usati.
- Il simbolo della "pattumiera sbarrata" presente sull'apparecchio indica che il prodotto, a fine vita, dovrà essere smaltito separatamente dai rifiuti domestici e quindi portato in un centro di smistamento dei rifiuti per gli apparecchi elettrici ed elettronici o ritirato dal rivenditore in occasione dell'acquisto di un apparecchio analogo.



- Lo smaltimento selettivo, che consente il riciclaggio dell'apparecchio a fine vita e il suo trattamento nel rispetto dell'ambiente, contribuisce ad evitare gli eventuali effetti negativi per l'ambiente e favorisce il riciclaggio dei materiali che compongono il prodotto.
- Per saperne di più sui centri di raccolta dei rifiuti esistenti, rivolgetevi al servizio di raccolta rifiuti del vostro comune di residenza o al negozio presso cui avete acquistato l'apparecchio.
- L'imballaggio protegge lo scaldabagno da eventuali danni dovuti al trasporto. Noi utilizziamo materiali scelti per motivi legati alla protezione dell'ambiente. Vi invitiamo a portare tali materiali nel vostro centro di riciclaggio o discarica più vicino.
- Se l'apparecchio è dotato di batterie ricaricabili, queste dovranno essere tolte dall'apparecchio prima del suo smaltimento ed essere eliminate in modo sicuro. Tali batterie dovranno essere tolte dal relativo supporto posto nel vano accessibile sotto il coperchio di plastica.

## **RACCOMANDAZIONI GENERALI**

Il manuale d'istruzioni è parte integrante del prodotto e deve essere consegnato all'utente. Leggere attentamente le avvertenze in quanto forniscono informazioni utili sulla sicurezza d'installazione, uso e manutenzione. Conservare con cura il manuale per eventuali ulteriori consultazioni. Questo apparecchio serve a produrre e accumulare acqua calda. Deve di conseguenza essere collegato ad un impianto di riscaldamento sanitario e ai tubi idraulici in base alle sue prestazioni e alla sua potenza. È vietato utilizzare questo apparecchio per altri scopi; il costruttore non si assume alcuna responsabilità per eventuali danni dovuti a un uso improprio o irragionevole.

Gli scarti dell'imballaggio dovranno essere smaltiti conformemente alle norme in vigore, il più rapidamente possibile in quanto costituiscono fonte di potenziale pericolo, in particolare per i bambini.

Per quanto riguarda la pulizia delle parti esterne dell'apparecchio, si raccomanda di utilizzare un panno umido e prodotti idonei. L'uso di prodotti abrasivi e solventi è fortemente sconsigliato.

L'installazione dovrà essere eseguita unicamente da personale altamente qualificato e abilitato, nel rispetto delle norme in vigore, pena l'annullamento della garanzia del prodotto. Un apparecchio installato male può causare danni materiali e immateriali. In questo caso, il costruttore è fatto salvo da ogni responsabilità.

Gli eventuali accessori da installare sull'apparecchio devono essere esclusivamente pezzi originali del costruttore.

Prima di eseguire qualsiasi intervento di assistenza e/o manutenzione sull'apparecchio, occorre isolarlo da qualsiasi fonte di alimentazione.

In caso di cattivo funzionamento dell'apparecchio, spegnerlo e chiamare l'assistenza tecnica.

## **DICHIARAZIONE DI CONFORMITÀ**

### **Conformità di progettazione e costruzione**

Questo prodotto è conforme alla direttiva europea 97/23CE, articolo 3, paragrafo 3 concernente gli apparecchi a pressione e 93/69/CEE relativamente alla norma EN12897 specifica per gli scaldabagno indiretti non ventilati.

- Cestino barrato 2002/96

## NORME GENERALI DI SICUREZZA

### Legenda simboli:

⚠ Il mancato rispetto dell'avvertenza comporta il rischio di lesioni alle persone che, in determinate circostanze, potrebbero essere fatali.

⚠ Il mancato rispetto dell'avvertenza comporta il rischio di danni a oggetti, piante e animali che, in determinate circostanze, potrebbero essere gravi.

\*\*\*\*\*

### 1 - Evitare di eseguire interventi che richiedano l'apertura dell'apparecchio.

⚠ Folgorazione per contatto con componenti sotto tensione. Lesioni in forma di ustioni dovute alla presenza di componenti surriscaldati o ferite causate da prominenze e bordi taglienti.

### 2 - Evitare di eseguire interventi che richiedano la posa dell'apparecchio.

⚠ Folgorazione per contatto con componenti sotto tensione.

⚠ Allagamenti dovuti alla fuoriuscita d'acqua da tubi staccati.

### 3 - Evitare di utilizzare il tappo del cavo di alimentazione elettrica per inserire o disinserire l'apparecchio.

⚠ Folgorazione causata da cattivo stato del cavo, della spina o della presa.

### 4 - Evitare di danneggiare il cavo di alimentazione elettrica.

⚠ Folgorazione causata da fili in tensione scoperti.

### 5 - Evitare di posare oggetti sull'apparecchio.

⚠ Lesioni causate dalla caduta dell'oggetto dovuta alle vibrazioni.

⚠ Danneggiamento dell'apparecchio o degli oggetti posti nella parte inferiore a causa della caduta dell'oggetto a seguito delle vibrazioni.

### 6 - Non salire sull'apparecchio.

⚠ Lesioni causate dalla caduta dall'apparecchio.

⚠ Danneggiamento dell'apparecchio o degli oggetti posti nella parte inferiore a causa del distacco dell'apparecchio dal suo supporto.

### 7 - Evitare di salire su sedie, sgabelli, scale o supporti instabili per pulire l'apparecchio.

⚠ Lesioni causate dalla caduta dall'alto o da taglio (scala pieghevole).

### 8 - Non eseguire alcun intervento di pulizia senza prima aver spento l'apparecchio, staccato la presa o disattivato l'interruttore.

⚠ Folgorazione per contatto con componenti sotto tensione.

### 9 - Installare l'apparecchio su parete solida, non soggetta a vibrazioni.

⚠ Funzionamento rumoroso.

### 10 - Evitare di danneggiare i cavi o i tubi esistenti quando si fora la parete.

⚠ Folgorazione per contatto con componenti sotto tensione. Esplosione, incendi o intossicazioni dovute alla fuoriuscita di gas dai tubi danneggiati.

⚠ Danneggiamento degli impianti preesistenti. Allagamenti dovuti alla fuoriuscita d'acqua da tubi deteriorati.

### 11 Proteggere tubi e cavi di collegamento in modo da evitare il loro danneggiamento.

⚠ Folgorazione per contatto con componenti sotto tensione.

⚠ Allagamenti dovuti alla fuoriuscita d'acqua da tubi staccati.

### 12 - Accertarsi che gli impianti a cui è collegato l'apparecchio siano conformi alle norme applicabili in materia.

⚠ Folgorazione per contatto con conduttori in tensione installati in modo non corretto.

⚠ Danneggiamento dell'apparecchio per condizioni di funzionamento improprie.

### 13 - Utilizzare apparecchi e strumenti manuali idonei (accertarsi in particolare che lo strumento non sia deteriorato e che il suo manico sia ben fissato), utilizzarli correttamente e adottare le precauzioni necessarie ad evitarne la caduta, riporli dopo l'uso.

⚠ Lesioni personali per proiezione di schegge o frammenti, inalazione polveri, urti, tagli, punture, abrasioni.

⚠ Danneggiamento dell'apparecchio causato da oggetti vicini per proiezione di schegge, urti, tagli.

### 14 - Utilizzare gli utensili elettrici idonei (accertarsi in particolare che il cavo e la presa di alimentazione siano in buono stato e che i pezzi con movimento rotatorio o alternato siano fissati correttamente), utilizzarli in modo corretto, non

### impedire il passaggio lasciando il cavo di alimentazione in vista, fissarli per evitarne la caduta dall'alto, disinserrarli e riporli dopo l'uso.

⚠ Lesioni personali per proiezione di schegge o frammenti, inalazione polveri, urti, tagli, punture, abrasioni.

⚠ Danneggiamento dell'apparecchio causato da oggetti vicini per proiezione di schegge, urti, tagli.

### 15 - Accertarsi della stabilità delle scale portatili, della loro resistenza, del buono stato delle pedane che non devono essere scivolose e assicurarsi che una persona controlli che non vengano spostate quando c'è qualcuno sopra.

⚠ Lesioni causate dalla caduta dall'alto o da taglio (scala pieghevole).

### 16 - Controllare che le scale scorrevoli siano stabili, sufficientemente resistenti, con gradini in buono stato e non scivolosi, che siano provviste di barre di sostegno lungo la rampa e sulla piattaforma.

⚠ Lesioni causate da caduta da altezza elevata.

### 17 - Accertarsi che in caso di lavori eseguiti ad una certa altezza (oltre due metri di dislivello) siano state previste delle barre di sostegno intorno all'area di lavoro o delle imbracature di sicurezza individuali per evitare il rischio di cadute; che in caso di caduta inevitabile non vi siano ostacoli pericolosi e che l'urto sia attutito da superfici semirigide o deformabili.

⚠ Lesioni causate da caduta da altezza elevata.

### 18 - Accertarsi che le condizioni igieniche e sanitarie del luogo di lavoro siano adeguate per quanto riguarda illuminazione, ventilazione, solidità delle strutture, uscite di sicurezza.

⚠ Lesioni personali causate da urti, inciampi, ferite.

### 19 - Durante i lavori, munirsi di abiti e attrezzature di protezione individuale.

⚠ Lesioni personali causate da scossa elettrica, proiezione di schegge o frammenti, inalazione di polveri, percussioni, tagli, punture, abrasioni, rumore, vibrazioni.

### 20 - Le operazioni interne devono essere eseguite con la massima prudenza, evitando bruschi contatti con punte affilate.

⚠ Lesioni personali causate da tagli, punture, abrasioni.

### 21 - Non utilizzare insetticidi, solventi o prodotti detergenti aggressivi per la manutenzione dell'apparecchio.

⚠ Danneggiamento delle parti verniciate o in plastica.

### 22 - Non utilizzare l'apparecchio per usi diversi da quello domestico normale.

⚠ Danneggiamento dell'apparecchio per sovraccarico di funzionamento.

⚠ Danneggiamento di oggetti trattati in modo indebito.

### 23 - Non consentire l'uso dell'apparecchio ai bambini o a persone inesperte.

⚠ Danneggiamento dell'apparecchio causato da uso improprio.

### 24 - Per le connessioni elettriche utilizzare conduttori delle dimensioni corrette.

⚠ Incendio per surriscaldamento causato dal passaggio di corrente elettrica all'interno dei cavi sotto dimensionati.

### 25 - Proteggere con adeguato materiale l'apparecchio e le aree in prossimità del luogo di lavoro.

⚠ Danneggiamento dell'apparecchio causato da oggetti vicini per proiezione di schegge, strumenti taglienti.

### 26 - Spostare l'apparecchio con le adeguate protezioni e la massima cautela.

⚠ Danneggiamento dell'apparecchio o degli oggetti vicini a causa di urti, tagli, schiacciamento.

### 27 - Verificare che la conservazione di materiale e attrezzature rendano la manutenzione semplice e sicura, evitare di costituire delle pile che potrebbero cadere.

⚠ Danneggiamento dell'apparecchio o degli oggetti vicini a causa di urti, tagli, schiacciamento.

### 28 - Ripristinare tutte le funzioni di sicurezza e controllo che richiedono un intervento sull'apparecchio ed accertarne la funzionalità prima della rimessa in servizio.

⚠ Danneggiamento o guasto dell'apparecchio causato da funzionamento fuori controllo.



**DESCRIZIONE TECNICA**

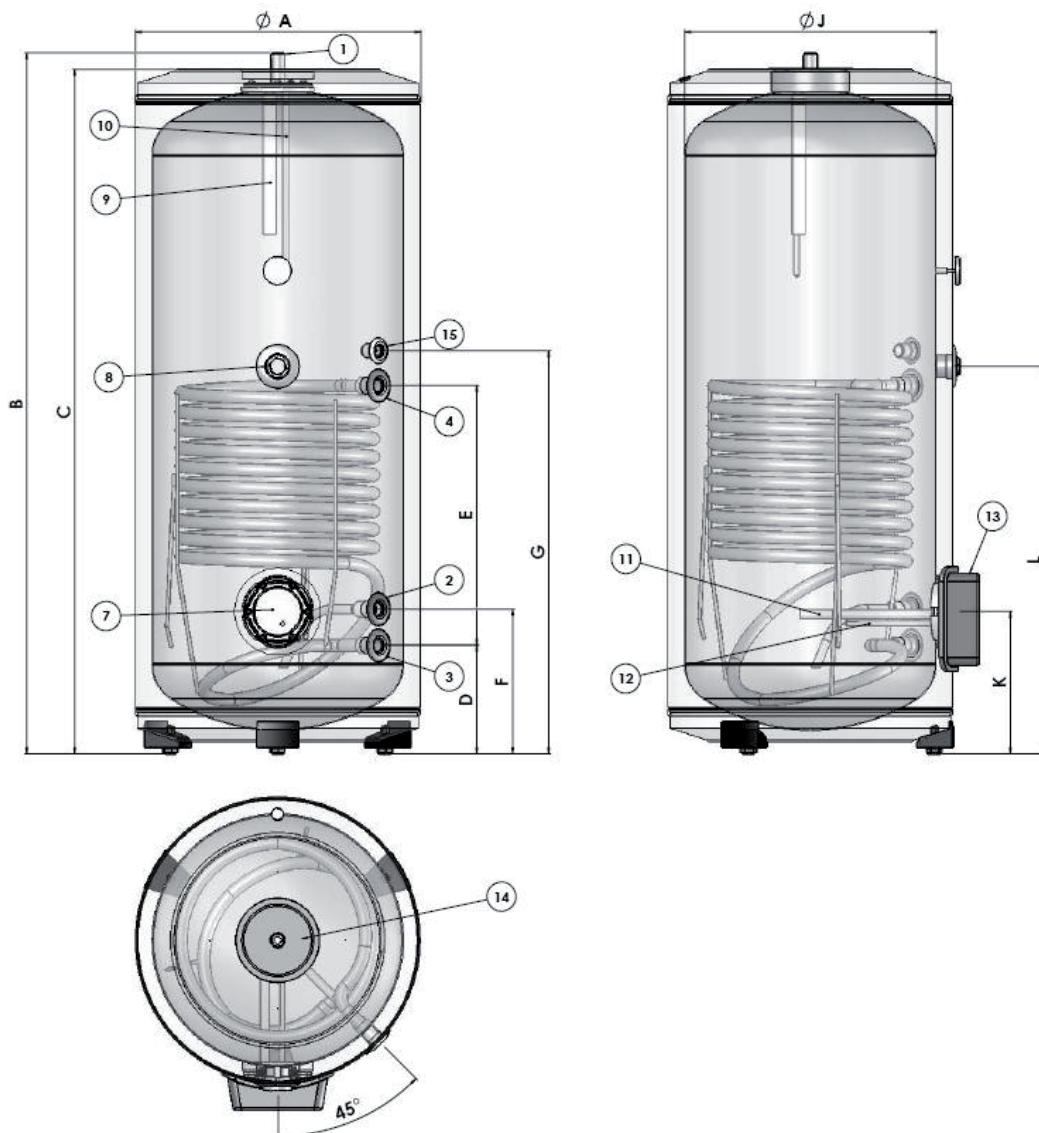
Dati tecnici secondo la norma 12897: 2006

<b>BOLLITORE 1S/2S</b>		<b>200 L</b>	<b>300 L</b>	<b>450 L</b>
<b>Serpentino superiore</b>				
Capacità serpentino	Ltr	6	6	7,5
Superficie serpentina	m <sup>2</sup>	0,8	0,8	1
Potenza	Kw	27,3	27,3	30,8
Portata di mandata con $\Delta T = 35^{\circ}\text{C}$ (circuito primario 1 m <sup>3</sup> /h a 80°C)	l/h	504	504	606
Portata di mandata con $\Delta T = 45^{\circ}\text{C}$ (circuito primario 1 m <sup>3</sup> /h a 80°C)	l/h	497	497	589
Perdita di carico serpentina	mbar	9	9	11
<b>Serpentino inferiore</b>				
Capacità serpentino	Ltr	6,9	9,6	11,8
Superficie serpentina	m <sup>2</sup>	1	1,3	1,6
Potenza	kW	31	36	43
Portata di mandata con $\Delta T = 35^{\circ}\text{C}$ (circuito primario 1 m <sup>3</sup> /h a 80°C)	l/h	610	664	794
Portata di mandata con $\Delta T = 45^{\circ}\text{C}$ (circuito primario 1 m <sup>3</sup> /h a 80°C)	l/h	667	774	925
Perdita di carico serpentina	mbar	9	10,4	13
Pressione max. di servizio	bar	10	10	10
Dispersione termica	kWh/24	1,7	1,9	2,1
Temperatura massima	°C	90	90	90
Peso	Kg (1S/2S)	69/75	94/100	116/127

IT

## Caratteristiche tecniche e dimensionali dell'apparecchio a 1 Serpentino

Unità : mm



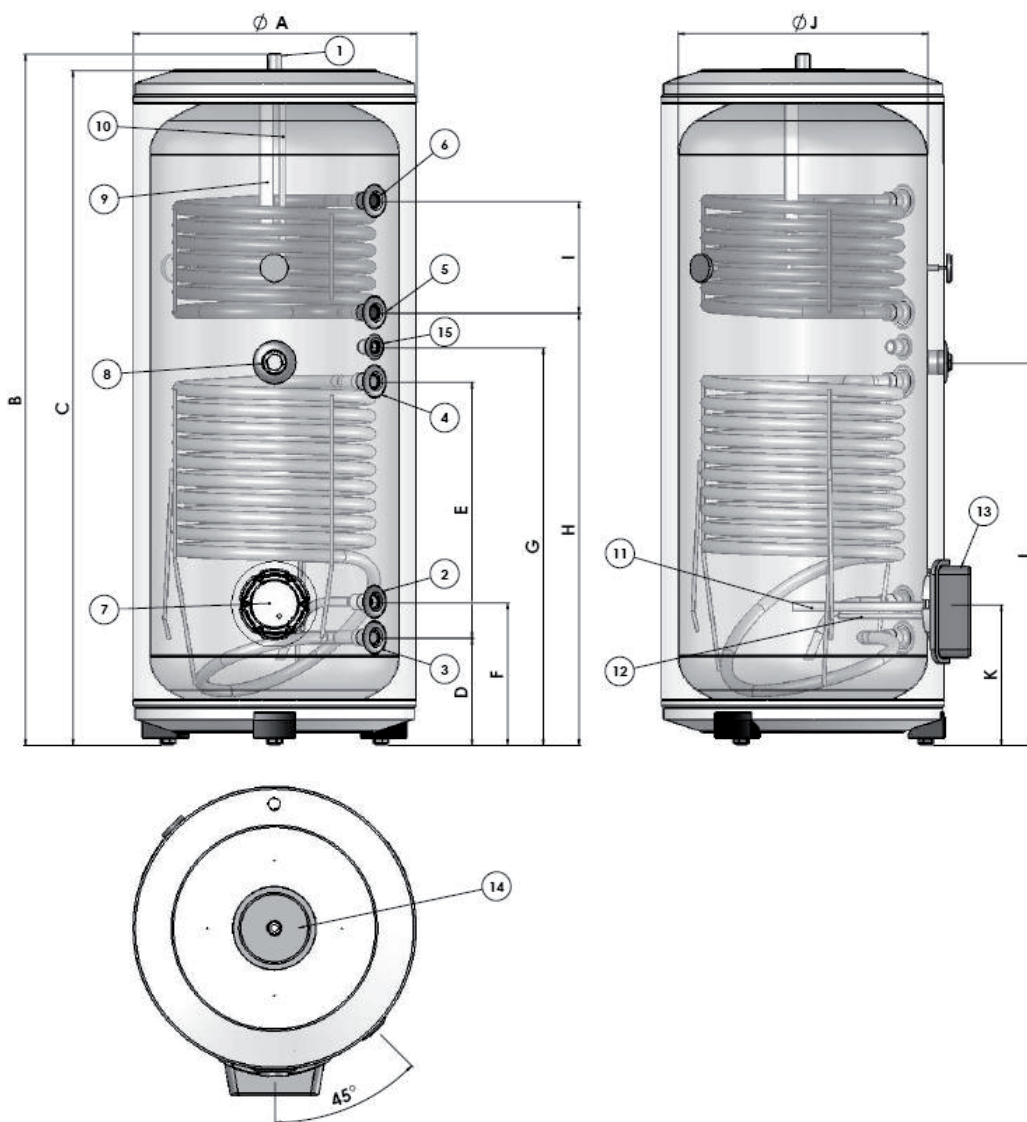
- ① Uscita acqua calda 1" M
- ② Ingresso acqua fredda 1" F
- ③ Ritorno serpentino solare 1" F
- ④ Mandata serpentino solare 1" F
- ⑦ Flangia laterale  $\varnothing$  110
- ⑧ Raccordo 1" 1/2 per resistenza elettrica
- ⑨ Anodo di magnesio superiore
- ⑩ Pozzetto per sonda
- ⑪ Anodo di magnesio laterale
- ⑫ Pozzetto per sonda
- ⑬ Calotta protettiva flangia laterale
- ⑭ Calotta protettiva flangia superiore
- ⑮ Ricircolo

**Dimensioni (in mm)**

	<b>200 L</b>	<b>300 L</b>	<b>450 L</b>
<b>A</b>	600	600	714
<b>B</b>	1312	1834	1744
<b>C</b>	1272	1794	1704
<b>D</b>	248	248	270
<b>E</b>	434	663	646
<b>F</b>	338	338	360
<b>G</b>	X	X	1003
<b>J</b>	500	500	630
<b>K</b>	324	324	354
<b>L</b>	730	959	964

Caratteristiche tecniche e dimensionali dell'apparecchio a 2 Serpentini

Unità : mm



- ① Uscita acqua calda 1" M
- ② Ingresso acqua fredda 1" F
- ③ Ritorno serpentino solare 1" F
- ④ Mandata serpentino solare 1" F
- ⑤ Ritorno serpentino caldaia 1" F
- ⑥ Mandata serpentino caldaia 1" F
- ⑦ Flangia laterale  $\varnothing$  110
- ⑧ Raccordo 1" 1/2 per resistenza elettrica
- ⑨ Anodo di magnesio superiore
- ⑩ Pozzetto per sonda
- ⑪ Anodo di magnesio laterale
- ⑫ Pozzetto per sonda
- ⑬ Calotta protettiva flangia laterale
- ⑭ Calotta protettiva flangia superiore
- ⑮ Ricircolo

Dimensioni (in mm)

	200 L	300 L	450 L
<b>A</b>	600	600	714
<b>B</b>	1312	1834	1744
<b>C</b>	1272	1794	1704
<b>D</b>	248	248	270
<b>E</b>	434	663	646
<b>F</b>	338	338	360
<b>G</b>	X	X	1003
<b>H</b>	770	1167	1089
<b>I</b>	270	270	282
<b>J</b>	500	500	630
<b>K</b>	324	324	354
<b>L</b>	X	959	964

## **GENERALITÀ**

Lo scaldabagno con scambiatore di calore a tubo liscio può essere collegato ad ogni caldaia a gas, a gasolio o ad un sistema solare. La disposizione del/degli scambiatore/i di calore serve al riscaldamento completo dell'acqua contenuta nell'accumulatore.

La caldaia è protetta da un rivestimento smaltato applicato a 850°C, conformemente ai requisiti della norma DIN 4753.

Lo scaldabagno deve essere installato da un installatore autorizzato, in un locale protetto dal gelo. Le vasche smaltate sono adatte all'acqua sanitaria normale e omologate per impianti misti (tubi in rame, tubi zincati).

Occorre chiudere tutti i raccordi non utilizzati. Dovranno essere rispettate le direttive in vigore e le prescrizioni locali, oltre alle norme DIN.

Il bollitore è collegato alla rete idrica mediante un raccordo per l'acqua fredda e ai punti d'utilizzo mediante un raccordo per l'acqua calda.

Quando si preleva l'acqua calda da un punto di utilizzo, l'acqua fredda entra nel serbatoio dove viene riscaldata alla temperatura programmata sul termostato (non in dotazione).

Si consiglia di regolare la temperatura dell'acqua sanitaria tra 60° e 65°C, poiché è quella che garantisce le prestazioni ottimali dell'apparecchio e assicura:

- Massima igiene,
- Massima limitazione delle dispersioni termiche,
- Limitazione della formazione di calcare.

IT

### **Particolarità :**

- Serpentine ad alto rendimento: potenza di riscaldamento elevata.
- Pressione massima del servizio: vedi dati tecnici.
- Indicatore di temperatura.
- Piedini regolabili per una migliore stabilità.
- Protezione contro la corrosione con anodo di magnesio.
- Rivestimento esterno: lamiera verniciata, colore bianco.
- Isolamento termico: poliuretano espanso.

## **INSTALLAZIONE**

### **Istruzioni di installazione**

#### **QUESTA OPERAZIONE DEVE ESSERE ESEGUITA UNICAMENTE DA PERSONALE ALTAMENTE QUALIFICATO, PENA L'ANNULLAMENTO DELLA GARANZIA**

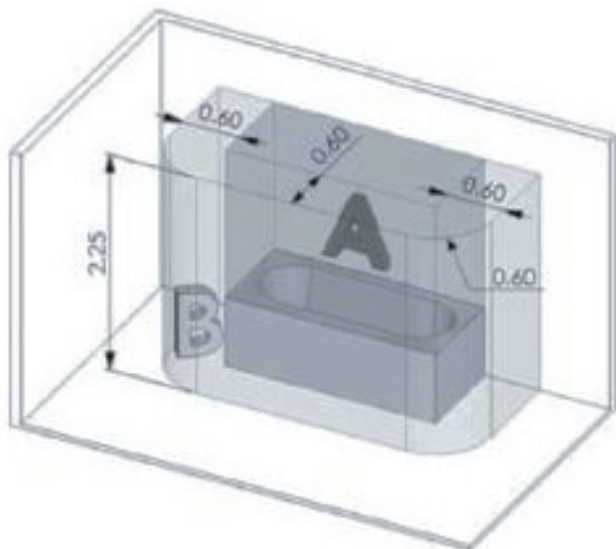
Quanto riportato di seguito è essenziale per la validità della garanzia.

1. L'installazione deve:
  - a. Essere eseguita da un installatore qualificato. Si dovranno rispettare le norme nazionali in vigore e tutte le prescrizioni relative agli scaldabagno,
  - b. Prevedere, ove necessario, un riduttore di pressione per l'acqua in entrata,
  - c. L'impianto deve necessariamente prevedere un gruppo di sicurezza (taratura massima: 10 bar) che dovrà essere obbligatoriamente installato con l'apparecchio in un locale protetto dal gelo.
2. La temperatura di accumulo non deve superare i 90°C.
3. Per evitare la corrosione, gli anodi devono essere controllati ogni 12 mesi; nei luoghi in cui le acque sono particolarmente aggressive, le ispezioni devono essere effettuate ogni 6 mesi; se l'anodo è consumato, è necessario sostituirlo.
4. Si consiglia di installare il preparatore il più vicino possibile alla caldaia; in tutti i casi è importante isolare i tubi di collegamento.

## Volume d'installazione consigliato

Per consentire gli interventi di manutenzione, occorre prevedere:

- Uno spazio libero di almeno 50 cm davanti al coperchio di plastica che consente di accedere ai componenti elettrici,
- Un accesso diretto al gruppo di sicurezza,
- Caso particolare di installazione in un bagno (**NF C15 100**).



### Definizione :

**Volume involucro (A):** Il volume involucro è il volume esterno alla vasca o al piano doccia ed è limitato da un lato dalla superficie cilindrica verticale circoscritta alla vasca o al piano doccia e, dall'altro dal piano orizzontale situato a 2,25 m dal fondo della vasca o del piano doccia.

**Volume di protezione (B):** Il volume di protezione è il volume di accessibilità al tatto per una persona che si trovi nella vasca o sul piano doccia, che è esterno al volume involucro. È limitato dalla superficie cilindrica verticale che dista 0,60 m dal bordo della vasca o del piano doccia e da un piano orizzontale situato 2,25 m al di sopra del fondo della vasca o del piano doccia.

Questa norma è valida in **Francia**, ovviamente l'installatore dovrà tenersi al corrente sull'evoluzione di tale norma. Per l'installazione in altri paesi, fare riferimento alle normative locali.

### Suggerimento :

Per evitare un consumo eccessivo di energia, si consiglia di sistemare lo scaldabagno il più vicino possibile ai punti di prelievo dell'acqua calda. (si consiglia una distanza inferiore agli 8 metri).

## Collegamento dell'acqua e operazioni preliminari

- Accertarsi che la potenza termica utile del generatore superi di oltre il 15 % la potenza che il bollitore è in grado di assorbire.
- Accertarsi che volumi e pressione di precarica del serbatoio di espansione del circuito secondario siano adeguati all'impianto.
- Se la durezza dell'acqua in circolo è eccessiva, installare un addolcitore d'acqua, correttamente regolato, a monte del bollitore.
- Se si notano impurità nell'acqua in circolo, installare un filtro idoneo, accertarsi che i circolatori abbiano portata e cappa sufficienti e che girino regolarmente.
- Accertarsi che la sonda del termostato sia ben posizionata.
- Accertarsi che i controlli termostatici funzionino correttamente.
- Installazione di un gruppo di sicurezza conforme alle normative locali ed europee in vigore e adeguata alla pressione di servizio massima indicata sull'etichetta segnaletica.

## Gruppo di sicurezza

L'apparecchio deve essere necessariamente installato con un gruppo di sicurezza conforme alle normative nazionali ed europee in vigore, collegato al tubo di ingresso dell'acqua fredda e adattato alla pressione di servizio massima indicata sull'etichetta tecnica. Si consiglia di utilizzare un gruppo di sicurezza del tipo a membrana.

Il gruppo di sicurezza deve essere montato il più vicino possibile all'ingresso dell'acqua fredda e il passaggio dell'acqua non deve mai essere ostacolato da altri accessori.

Nel caso in cui, per motivi tecnici, il gruppo di sicurezza non potesse essere installato in collegamento diretto con l'ingresso di acqua fredda, il raccordo utilizzato dovrà essere rigido.

IT

Il raccordo dovrà in ogni caso essere realizzato in materiale resistente alle temperature e alle pressioni indicate sull'etichetta tecnica.

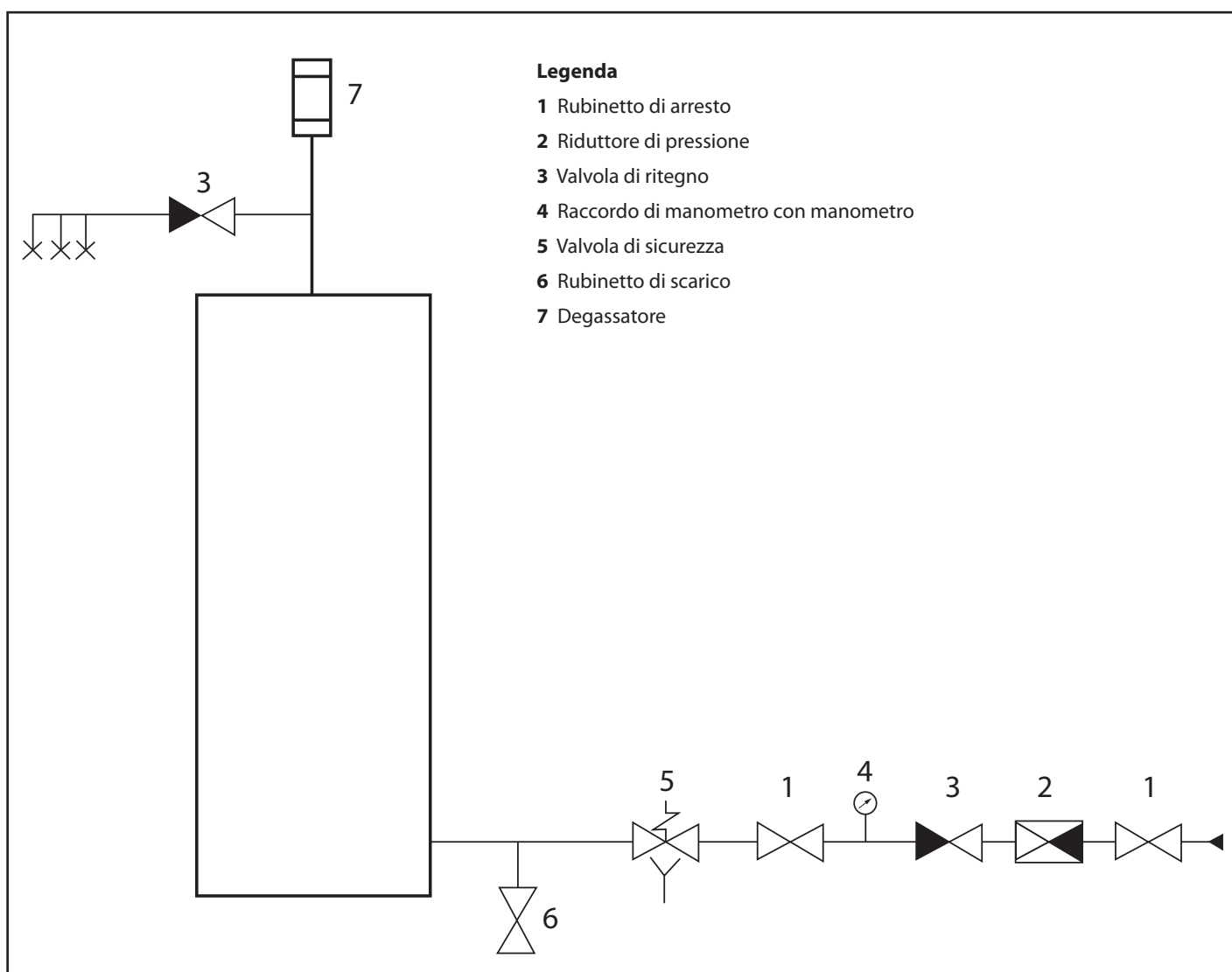
L'uscita dello scarico del gruppo di sicurezza non dovrà mai essere ostruita e dovrà essere collegata a tubi di scarico verticale di diametro almeno pari a quello dei raccordi dell'apparecchio.

Si raccomanda di installare il gruppo di sicurezza il più in basso possibile al fine di consentire un sufficiente svuotamento dell'apparecchio.

Se la pressione di alimentazione supera i 4/5 bar, occorre installare un riduttore di pressione a monte del gruppo di sicurezza.

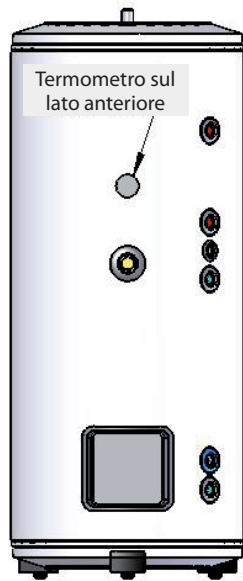
Si consiglia di collocare un rubinetto di arresto a monte del gruppo di sicurezza.

Utilizzare sempre tubi nuovi per il raccordo alla rete di alimentazione idrica, non riutilizzare mai tubi usati. I tubi dovranno inoltre essere conformi alla norma EN 61770.

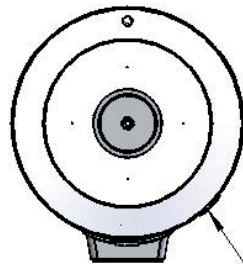
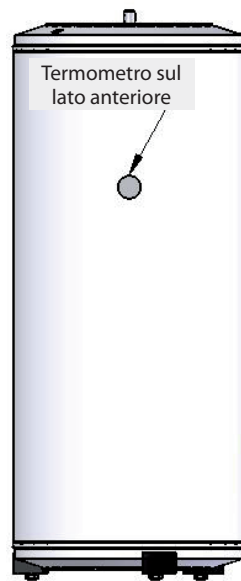


L'IMPIANTO IDROSANITARIO può essere collegato con i collegamenti sul lato anteriore o sul lato posteriore.  
 Nel caso di installazione dei collegamenti sul lato posteriore, è possibile collocare il termometro sul lato anteriore.

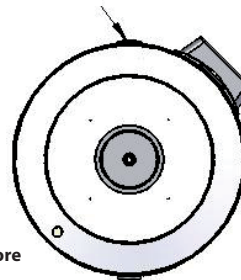
**Collegamenti sul lato anteriore**



**Collegamenti sul lato posteriore**



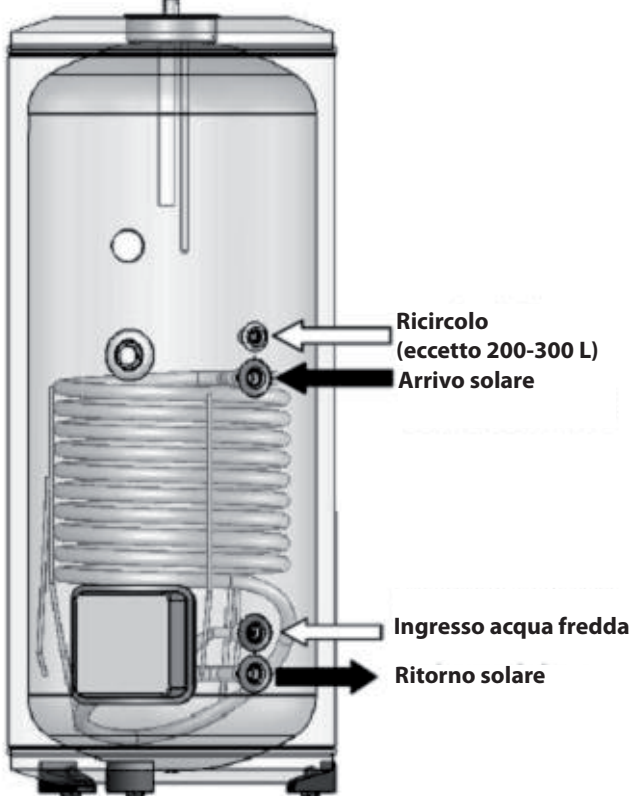
**Collegamenti sul lato anteriore**



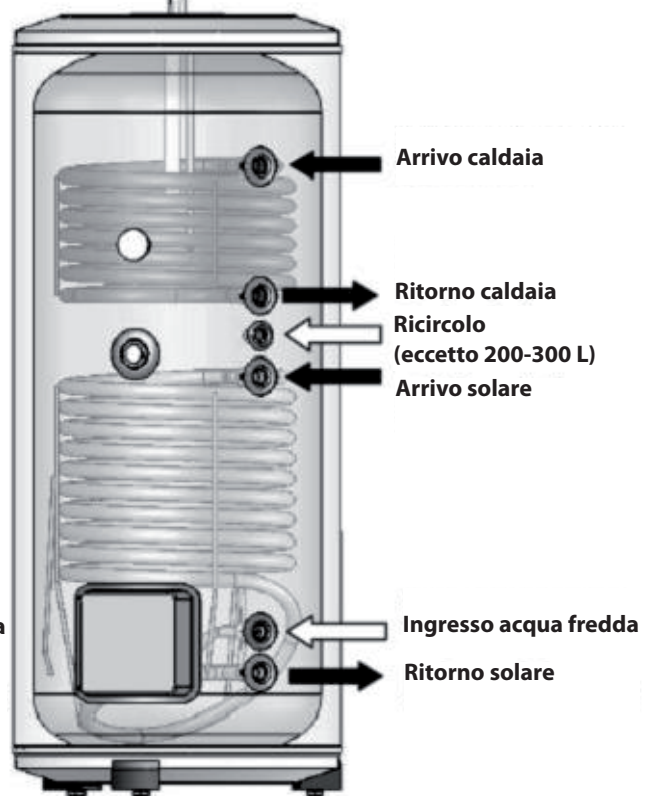
**Collegamenti sul lato posteriore**

L'IMPIANTO IDROSANITARIO deve essere collegato nel modo seguente :

**BOLLITORE 1S** ↑ Uscita acqua calda

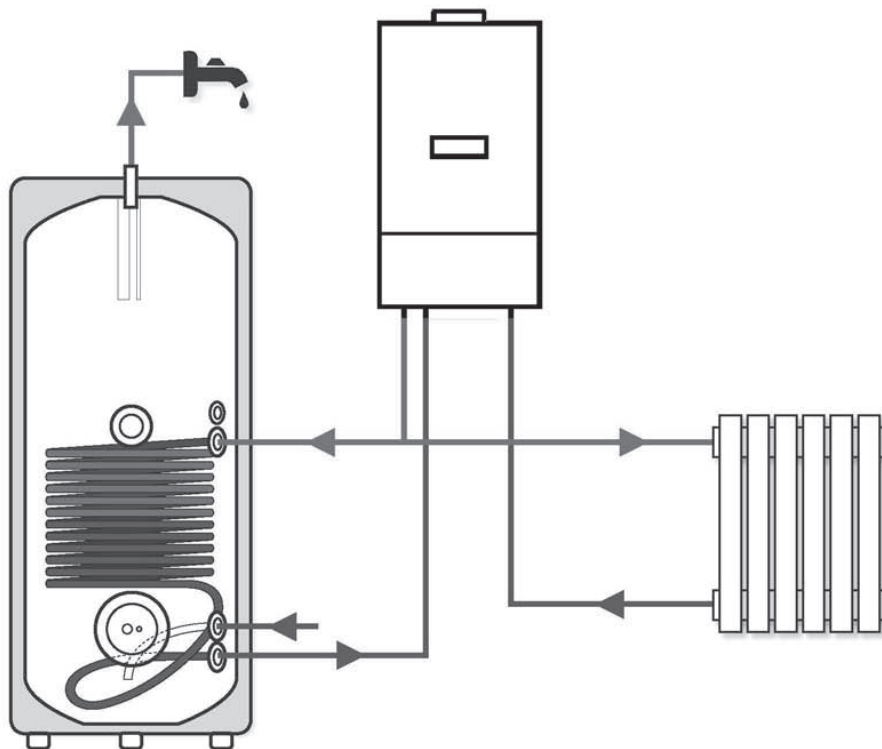


**BOLLITORE 2S** ↑ Uscita acqua calda



## Schema idraulico

Esempio di installazione con caldaia murale di nuova generazione.



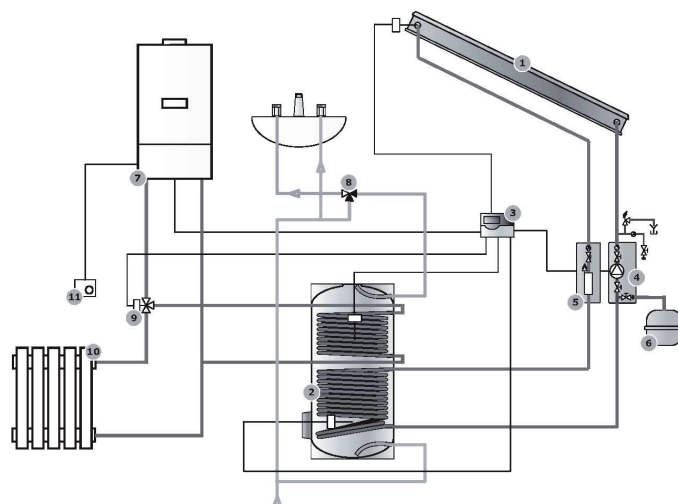
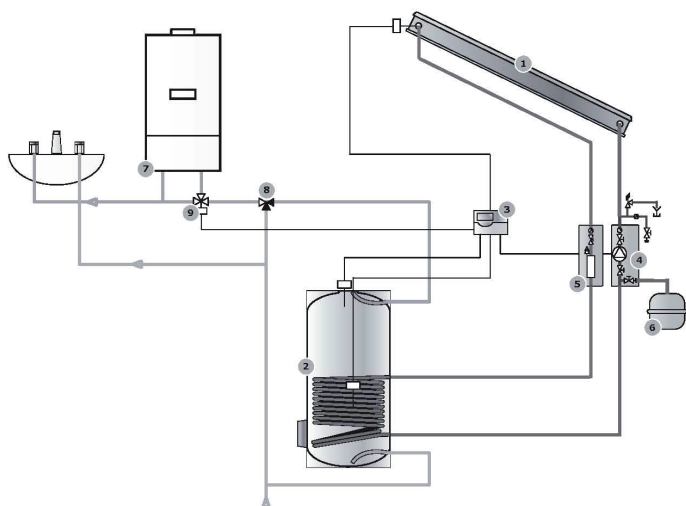
IT

## Schema idraulico

Esempio di installazione con caldaia murale mista di nuova generazione.

## Schema idraulico

Esempio di installazione con caldaia murale solo riscaldamento di nuova generazione.



- 1 - Sensore solare
- 2 - Bollitore
- 3 - Centrale di regolazione
- 4 - Modulo solare ritorno
- 5 - Modulo solare mandata
- 6 - Vaso di espansione
- 7 - Caldaia murale con produzione di acqua calda sanitaria
- 8 - Valvola miscelatrice termostatica
- 9 - Valvola direzionale tre vie
- 10 - Circuito di riscaldamento
- 11 - Termostato ambiente



## **MESSA IN SERVIZIO**

### **Riempimento del circuito sanitario**

Per quanto riguarda l'acqua per uso sanitario, riempire l'accumulatore di acqua fredda e sfiatare l'aria presente nella vasca aprendo un rubinetto di presa dell'acqua calda. Non appena l'acqua comincia a scorrere dal rubinetto dell'acqua calda, chiudere il rubinetto.

L'apparecchio dovrà essere messo in funzione esclusivamente da personale qualificato e abilitato.

#### **Attenzione :**

- L'apparecchio non deve mai essere messo in funzione quando è vuoto in quanto questo potrebbe danneggiare i componenti elettrici.
- Verificare la tenuta della guarnizione della base e dei raccordi. All'occorrenza, procedere al riserraggio dei bulloni della base (valore raccomandato da 7 a 10 Nm – chiave dinamometrica) o dei raccordi.
- Non chiudere mai il foro del gruppo di sicurezza.

IT

### **Pulitura dell'impianto**

Prima del riempimento dell'impianto, pulire i tubi per rimuovere eventuali residui della produzione e del montaggio.

Quantità di materiale estraneo anche minime possono agire come catalizzatore e provocare la decomposizione del fluido termovettore.

Risciacquare completamente l'impianto fino ad eliminare tutti i residui.

Spurgare poi completamente l'impianto.

## **CONSIGLI PER L'INSTALLAZIONE CON SENSORI SOLARI**

### **Riempimento e risciacquo dell'impianto**

L'impianto può essere riempito e messo in servizio esclusivamente in presenza di un estrattore di calore.

- Aprire tutti i dispositivi di intercettazione e di sfiato; in particolare anche i tappi di sfiato sugli attacchi dei collettori, i raccordi a croce del collettore e eventualmente il collettore d'aria.
- Un funzionamento esclusivamente con acqua nel circuito solare non è consentito nemmeno nelle zone protette dal gelo (protezione assente contro la corrosione).
- Il liquido termovettore è una miscela di propilene-glicole, atossica e fisiologicamente inoffensiva.
- Rispettare le indicazioni contenute nella scheda di sicurezza.
- Introdurre il fluido termovettore nell'impianto con una pompa premendo sulla valvola di riempimento e di evacuazione; chiudere in sequenza i dispositivi di intercettazione e di sfiato non appena il liquido comincia a fuoriuscire. Raccogliere il fluido proveniente dal rubinetto di scarico in una latta separata fino a quando il fluido termovettore fuoriesce, per rimuovere dall'impianto l'acqua rimasta nei collettori. Interrompere il processo di riempimento e collegare il rubinetto di scarico alla pompa.
- Risciacquare l'impianto con una pressione di 3,5 bar per 2 ore, fino ad eliminare completamente l'aria.
- Prima di terminare la procedura di riempimento, regolare la pressione dell'impianto e chiudere lentamente la valvola.

### **Pressione dell'impianto**

La pressione dell'impianto dipende dall'altezza del sistema e dalla pressione in ingresso del vaso di espansione.

- Controllare la pressione e, se necessario, aprire le valvole e regolare di nuovo la pressione; una volta raggiunta la pressione di riempimento, chiudere la valvola di riempimento e di scarico.
- Controllare l'assenza assoluta di aria nell'impianto azionando il disaeratore manuale nel punto più alto dell'impianto. Se necessario, ripetere l'operazione di risciacquo.
- Se si utilizza un disaeratore con condotta e collegamento, tenere conto del fatto che è necessario evacuare almeno una quantità di liquido uguale al volume del piccolo tubo di sfiato: 0,3 cl per ogni metro di piccolo tubo di sfiato con diametro 6 mm.

### **Messa in servizio pompa solare e regolatore solare**

Per questo, osservare le rispettive istruzioni relative all'utilizzo.

- Controllare la plausibilità delle temperature visualizzate durante la messa in servizio,
- Controllare il funzionamento della pompa e del regolatore al livello del circuito solare,
- Programmare il regolatore, la pompa ed eventualmente il limitatore di flusso in base allo schema idraulico dell'impianto.

### **Regolazione della portata**

La portata deve essere programmata in base alle dimensioni del campo del collettore e della variante di collegamento. La superficie di riferimento in questo caso è la superficie dell'assorbitore.

## Note per l'utilizzatore :

- Il bollitore è collegato alla rete di distribuzione idraulica mediante un raccordo per l'acqua fredda e ai suoi punti di utilizzo mediante un raccordo per l'acqua calda.
- L'acqua calda viene preriscaldata o riscaldata dall'energia solare per mezzo del serpentino inferiore.
- Controllare periodicamente che tutti i dispositivi di comando, di regolazione e di controllo funzionino correttamente.

*Utilizzare sempre tubi di collegamento nuovi per il collegamento alla rete di alimentazione idrica, non riutilizzare mai tubi usati. I tubi dovranno inoltre essere conformi alla norma EN 61770.*

## CURA E MANUTENZIONE

IT

### DISINSERIRE LA CORRENTE PRIMA DI QUALSIASI INTERVENTO SULL'APPARECCHIO

Tutti gli interventi devono essere eseguiti da un operatore qualificato.

Consigliamo di sottoscrivere un contratto di manutenzione e di prevedere la sostituzione del gruppo di sicurezza al massimo ogni 5 anni, se necessario.

Ogni anno (due volte all'anno se l'acqua viene trattata con un addolcitore), sarà necessario effettuare uno spurgo, al fine di :

- 1) Controllare l'usura dell'anodo di magnesio: se il diametro è inferiore a 10 mm o il suo volume è inferiore al 50% del volume iniziale, effettuarne la sostituzione.
- 2) Eliminare i depositi all'interno del bollitore.

Per queste operazioni rivolgetevi al vostro installatore di fiducia.

### Pulizia esterna

Le parti esterne del bollitore devono essere pulite mediante un panno umido e prodotti idonei in vendita nei negozi. Si sconsiglia tuttavia di servirsi di prodotti abrasivi, di solventi, benzina, alcol, ecc...

### Svuotamento

Scollegare lo scaldabagno dall'alimentazione idraulica.

Aprire il rubinetto dell'acqua calda per far entrare l'aria.

Aprire il rubinetto di svuotamento sul gruppo di sicurezza.

### Togliere il calcare

In caso di acqua particolarmente dura, si consiglia di togliere il calcare almeno una volta ogni due anni.

Per eseguire questa operazione occorre svuotare lo scaldabagno, quindi togliere la flangia superiore per poter accedere all'interno. Intervenire successivamente con un aspiratore o una spazzola in plastica o legno (per eliminare i sedimenti più resistenti). Pulire nuovamente e sciacquare con un getto d'acqua.

**Durante la pulizia, fare attenzione a non danneggiare lo strato di smalto che serve da protezione interna del serbatoio.**

Rimontare la flangia superiore installando una nuova guarnizione e riempire il serbatoio controllando che non ci siano perdite.

## **LIMITE DI GARANZIA**

La garanzia è valida esclusivamente se l'installazione dell'apparecchio è stata eseguita da una persona qualificata.

Sono esclusi dalla garanzia i guasti dovuti a :

Condizioni ambientali anomale :

- posizionamento in un luogo esposto al gelo e alle intemperie.
- alimentazione con acqua piovana, di pozzo o con caratteristiche di aggressività particolarmente anomale e non in conformità con le regole nazionali e le norme in vigore.
- la garanzia è limitata alla sostituzione o riparazione di apparecchi e componenti che avremo riconosciuto come difettosi all'origine. Se necessario, il pezzo o il prodotto dovranno essere restituiti ad una delle nostre fabbriche ma solo previa approvazione dei nostri servizi tecnici. Le spese di manodopera, spedizione, imballaggio e trasporto saranno a carico dell'utente. La sostituzione o riparazione di un componente non potranno in alcun caso dar luogo a indennità.
- danni diversi dovuti a urti o cadute nel corso di movimentazione dopo consegna di fabbrica.
- in particolare i danni da acqua che avrebbero potuto essere evitati con una riparazione immediata dello scaldabagno.

La garanzia si applica esclusivamente allo scaldabagno e ai suoi componenti ad esclusione in toto o in parte dell'impianto elettrico o idraulico dell'apparecchio.

- alimentazione elettrica caratterizzata da sovratensioni importanti (in caso di installazione di un kit elettrico).

Un'installazione non conforme alla normativa, alle norme nazionali in vigore e alla regola d'arte.

In particolare :

- assenza o montaggio non corretto del gruppo di sicurezza.
- montaggio di un gruppo di sicurezza non conforme alle norme nazionali in vigore e utilizzo di un gruppo di sicurezza usato su uno scaldabagno di nuova installazione.
- modifica della regolazione del gruppo di sicurezza dopo violazione della piombatura.
- corrosione anomala causata da un collegamento idraulico non corretto (contatto diretto ferro - rame).
- collegamento elettrico difettoso non conforme alle norme d'installazione nazionali in vigore, messa a terra non corretta, sezione di cavo insufficiente, mancato rispetto degli schemi di collegamento prescritti, ecc... (in caso di installazione di un kit elettrico).
- messa in tensione dell'apparecchio senza previo riempimento (riscaldamento a secco).

Manutenzione insufficiente :

- incrostazione anomala degli elementi riscaldanti e degli organi di sicurezza.
- mancata manutenzione del gruppo di sicurezza con conseguenti sovrappressioni (vedere istruzioni).
- carrozzeria sottoposta ad aggressioni esterne.
- modifica delle apparecchiature originali senza consultare il costruttore o utilizzo di ricambi non originali.
- mancata manutenzione dell'apparecchio, in particolare mancata sostituzione dell'anodo in tempo utile (vedere paragrafo "MANUTENZIONE").


## **Avvertenze**

**Per le regioni in cui l'acqua è particolarmente calcarea, l'uso di un addolcitore non comporta deroghe alla nostra garanzia a condizione che sia regolato conformemente alla regola d'arte, verificato e sottoposto a manutenzione regolare. In particolare: la durezza residua non può essere inferiore a 12°F.**

## Inhoudsopgave

<b>Voorschriften inzake Transport, opslag en Recyclage</b> .....	45
<b>Algemene aanbevelingen</b> .....	45
<b>Conformiteitsverklaring</b> .....	45
Conformiteit van het concept en de fabricatie .....	45
<b>Algemene veiligheidsnormen</b> .....	46
<b>Technische beschrijving</b> .....	47
<b>FL</b> Technische gegevens volgens de norm 12897 : 2006 .....	47
Technische kenmerken en afmetingen van het toestel 1 met spiraal .....	48
Technische kenmerken en afmetingen van het toestel 2 met spiralen.....	49
<b>Algemeen</b> .....	50
Bijzonderheden.....	50
<b>Installatie</b> .....	50
Instructies voor de installatie.....	50
Aanbevolen installatieomstandigheden .....	51
Aansluiting met het waternetwerk en de voorafgaande handelingen .....	51
Veiligheidsgroep.....	52
Hydraulisch schema .....	54
<b>Indienstname</b> .....	55
Vulling van de sanitaire kring .....	55
Installatie schoonmaken.....	55
<b>Tips voor de installatie met zonneseensoren</b> .....	55
Vullen en spoelen van de installatie.....	55
Druk van de installatie.....	55
Indienstname van de zonnepomp met zonneregulator .....	55
Afstelling van het bereik.....	55
Opmerking voor de gebruiker.....	56
<b>Onderhoud</b> .....	56
Reiniging van de buitenkant.....	56
Lediging.....	56
Verwijdering van kalkafzetting .....	56
<b>Garantievoorwaarden</b> .....	57
<b>Nota's</b> .....	88

## **VOORSCHRIFTEN INZAKE TRANSPORT, OPSLAG EN RECYCLAGE**

- Het toestel moet conform de verpakkingsvoorschriften worden vervoerd.
  - Het toestel moet op een droge en vorstvrije plaats bewaard en vervoerd worden.
  - De **richtlijn EU 2002/96/EC** verplicht tot het selectief verzamelen en recycleren van gebruikte elektrische en elektronische toestellen
  - Het symbool « doorstreepte vuilbak » verwijst naar het feit dat het toestel aan het einde van zijn levensduur niet mag worden verwerkt zoals huisafval maar dat het naar een sorteringsplaats voor elektrische en elektronische toestellen moet worden gebracht of dat de verkoper het moet terugnemen bij de aankoop van een gelijkaardig nieuw toestel.
- 
- Door de selectieve afvalsortering kan het toestel gerecycleerd en afzonderlijk verwerkt worden, wat beter is voor het milieu. Zo worden immers de mogelijke negatieve effecten voor het milieu beperkt en kan het materiaal waaruit het product is vervaardigd beter worden gerecycleerd.
  - Voor meer informatie over de bestaande afvalsortingsparken kunt u zich het beste richten tot de afvalverwerkingsdienst van uw gemeente of vraag inlichtingen aan de winkel waar u het toestel hebt gekocht.
  - De verpakking beschermt de boiler tegen transportschade. Wij gebruiken alleen milieuvriendelijk verpakkingsmateriaal. Wij vragen u om dit materiaal naar het dichtstbijzijnde recyclagepark of containerpark te brengen.
  - Werkt uw toestel op herlaadbare batterijen, neem deze dan op een veilige manier uit het toestel vooraleer u het toestel wegbrengt. Deze batterijen bevinden zich onder het plastic deksel op een makkelijk toegankelijke plaats zodat ze vrij eenvoudig kunnen verwijderd worden.

FL

## **ALGEMENE AANBEVELINGEN**

De gebruikshandleiding hoort bij het toestel en moet aan de gebruiker ervan overhandigd worden. Lees aandachtig de waarschuwingen op de handleiding want zij bevatten belangrijke informatie over een veilige installatie, een veilig gebruik en een goed onderhoud van het product.

Bewaar de handleiding zorgvuldig zodat u ze later nog kunt raadplegen. Dit toestel produceert warm water en zorgt voor de opslag ervan. Daarom moet het, in functie van zijn vermogen en kracht, aangesloten zijn aan een sanitaire verwarmingsinstallatie of een hydraulische leiding. Het toestel mag niet voor andere doeleinden gebruikt worden. De constructeur kan niet aansprakelijk worden gesteld voor eventuele schade ontstaan door incorrect of onredelijk gebruik.

Verpakkingsmateriaal moet conform de geldende normen zo snel mogelijk afgevoerd worden wanneer het een mogelijk gevaar inhoudt, en dan met name voor kinderen.

Voor de reiniging van de buitenkant van het toestel gebruikt u de daarvoor voorziene producten en een vochtig doek. Gebruik van schurende producten of oplosmiddelen wordt ten sterkste afgeraden.

Alleen bevoegd personeel dat weet hoe het conform de geldende normen het product moet installeren mag de installatie uitvoeren. Zoniet kan de garantie van het product vervallen. Een slecht geïnstalleerd toestel kan zowel materiële als immateriële schade veroorzaken. Ook bij een slechte installatie kan de constructeur niet aansprakelijk worden gesteld.

Alleen originele accessoirestukken van de constructeur mogen op het toestel worden gemonteerd.

Vooraleer u (onderhouds)werkzaamheden aan het toestel verricht, moet u zich ervan vergewissen dat het toestel niet meer onder stroom staat.

Bij een slechte werking van het toestel, zet u het toestel best uit en schakelt u de hulp in van de technische dienst.

## **CONFORMITEITSVERKLARING**

### **Conformiteit van het concept en de fabricatie**

Dit product is conform de Europese richtlijn 97/23CE, artikel 3, paragraaf 3 inzake toestellen onder druk en 93/69/CEE betreffende de norm EN12897 specifiek voor indirecte niet-geventileerde warmwaterboilers.

- Doorstreepte vuilbak 2002/96

## ALGEMENE VEILIGHEIDSNORMEN

### Symbolen :

- ⚠ Bij niet-inachtnaam van deze waarschuwing loopt men in bepaalde omstandigheden risico op dodelijke verwondingen.
- ⚠ Bij niet-inachtnaam van deze waarschuwing brengt men in bepaalde omstandigheden voorwerpen, planten of dieren ernstige schade toe.

\*\*\*\*\*

### 1 - Vermijd handelingen waarbij het toestel open moet.

- ⚠ Fulguratie door contact met onderdelen onder stroom. Brandwonden te wijten aan oververhitte onderdelen of blessures veroorzaakt door vooruitstekende delen of snijdende randen.

### 2 - Vermijd handelingen waarbij het toestel ergens moet gezet worden.

- ⚠ Fulguratie door contact met onderdelen onder stroom.
- ⚠ Overvloedig water dat uit de gedemonteerde leidingen stroomt.

### 3 - Gebruik zo min mogelijk de stekker van de stroomkabel om het toestel uit of aan te zetten.

- ⚠ Fulguratie door de slechte staat van de kabel, de plug of de stekker.

### 4 - Voorkom beschadigingen aan de voedingskabel.

- ⚠ Fulguratie door blootliggende stroomdraden.

### 5 - Plaats geen voorwerpen op het toestel.

- ⚠ Verwondingen doordat het voorwerp door trillingen van het toestel valt.

- ⚠ Beschadigingen aan het toestel of onderdelen in het onderste gedeelte ervan wanneer het voorwerp door trillingen van het toestel tuimelt.

### 6 - Klim niet op het toestel.

- ⚠ Verwondingen veroorzaakt doordat u van het toestel valt.
- ⚠ Beschadigingen aan het toestel of onderdelen in het onderste gedeelte ervan wanneer het voorwerp door trillingen van het toestel tuimelt.

### 7 - Klim voor het schoonmaken van het toestel zo min mogelijk op stoelen, ladders of onstabiele voorwerpen .

- ⚠ Verwondingen veroorzaakt door een val vanop grote hoogte of snijwonden (plooiladder).

### 8 - Reinig het toestel pas nadat u het hebt uitgeschakeld, trek hiervoor de stekker uit het stopcontact of zet de schakelaar om.

- ⚠ Fulguratie door contact met onderdelen onder stroom.

### 9 - Plaats het toestel tegen een stevige muur die niet trillingsgevoelig is.

- ⚠ Veel geluidshinder.

### 10 - Zorg ervoor dat u de kabels en de leidingen niet beschadigt tijdens het bevestigen van het toestel aan de muur.

- ⚠ Fulguratie door contact met geleiders onder stroom. Explosies, brand, vergiftiging door een gaslek aan de beschadigde leidingen.

- ⚠ Beschadiging van de reeds bestaande installaties. Overvloedig water dat uit de beschadigde leidingen stroomt..

### 11 - Bescherm leidingen en verbindingkabels tegen beschadiging.

- ⚠ Fulguratie door contact met onderdelen onder stroom.
- ⚠ Overvloedig water dat uit de gedemonteerde leidingen stroomt.

### 12 - Zorg ervoor dat de installaties waaraan het toestel wordt gekoppeld conform de geldende normen is.

- ⚠ Fulguratie door contact met geleiders onder stroom die niet correct zijn geïnstalleerd.

- ⚠ Beschadiging van het toestel door slechte bedrijfsomstandigheden.

### 13 - Gebruik de geschikte manuele apparaten en instrumenten (zorg ervoor dat het instrument niet beschadigd is en dat het handvat stevig vastzit), gebruik ze op een correcte manier en neem de nodige voorzorgsmaatregelen om te voorkomen dat ze op de grond vallen en plaats ze terug op hun plaats na gebruik.

- ⚠ Persoonlijke verwondingen veroorzaakt door vonken of deeltjes, inademing van stof, slagen, snij-, prik- en schaafwonden.

- ⚠ Beschadiging van het toestel door nabij geplaatste voorwerpen door wegspringende deeltjes, slagen, snijwonden.

### 14 - Gebruik geschikt elektrisch gereedschap (zorg er vooral voor dat de voedingskabel en de stekker in goede staat zijn en dat de roterende of andere bewegende onderdelen goed vast zitten), gebruik het gereedschap op een correcte manier, zorg ervoor dat er niemand het toestel bij het passeren meetrekt door de stroomkabel goed in het zicht te leggen,

### maak het gereedschap vast zodat het niet naar beneden kan vallen, schakel het gereedschap weer los en berg het na gebruik weer weg.

- ⚠ Verwondingen veroorzaakt door wegspringende vonken of deeltjes, inademing van stof, slagen, snij-, prikwonden, schaafwonden.

- ⚠ Beschadiging van het toestel door nabij geplaatste voorwerpen door wegspringende deeltjes, slagen, snijwonden.

### 15 - Zorg ervoor dat verplaatsbare ladders stabiel staan, dat ze bestand zijn tegen een stootje, dat gebruikte stellingen in een goede staat zijn (mogen niet wegglijden) en zorg ervoor dat er iemand is die gadeslaat dat ze niet verplaatst worden wanneer er iemand op staat.

- ⚠ Verwondingen veroorzaakt door een val vanop grote hoogte of snijwonden (plooiladder).

### 16 - Controleer of de schuifladders stabiel en voldoende bestand zijn tegen een stootje, check ook of de treden in goede staat zijn (gripvast) en dat er leuningen voorzien zijn over de volledige lengte van de werkplaats alsook op het platform.

- ⚠ Verwondingen veroorzaakt door een val vanop grote hoogte.

### 17 - Zorg ervoor dat bij hoogtewerken (vanaf 2 meter) er steeds steunleuningen voorzien zijn rond de werkzone of dat er gewerkt wordt met individuele veiligheidsharnassen zodat de kans op een val beperkt wordt; dat er bij een onoverkomelijke val geen gevaarlijke obstakels in de buurt zijn en dat de schok wordt opgevangen door halfstijve en vervormbare valoppervlakken.

- ⚠ Verwondingen veroorzaakt door een val vanop grote hoogte.

### 18 - Zorg ervoor dat de werkplaats uitgerust is met hygiënische en sanitaire voorzieningen. Denk hierbij aan verlichting, verluchting, een goede infrastructuur, nooduitgangen.

- ⚠ Verwondingen door slagen, struikelbewegingen en andere blessures.

### 19 - Draag tijdens de werken steeds persoonlijke beschermingsmiddelen .

- ⚠ Persoonlijke verwondingen veroorzaakt door elektrocutie, wegspringende vonken of deeltjes, inademing van stof, stoten, slagen, snij- en prikwonden, schaafwonden, geluidshinder, trillingen.

### 20 - Werkzaamheden in het toestel moeten met de grootste voorzichtigheid uitgevoerd worden. Vermijd hierbij elk bruusk contact met spitse onderdelen.

- ⚠ Snij-, prik en schaafwonden.

### 21 - Gebruik geen insectenverdelgingsmiddel, solventen of andere agressieve reinigingsproducten voor het schoonmaken van het toestel.

- ⚠ Beschadiging van geschilderde of plastic onderdelen.

### 22 - Het toestel is uitsluitend geschikt voor normaal thuisgebruik.

- ⚠ Beschadiging van het toestel door overbelasting.

- ⚠ Beschadiging van onderdelen die niet conform gebruikt worden.

### 23 - Zorg ervoor dat kinderen en onbevoegden het toestel niet kunnen bedienen.

- ⚠ Beschadiging van het toestel door foutief gebruik.

### 24 - Gebruik voor de elektrische aansluitingen de juiste geleiders.

- ⚠ Brand door oververhitting (een te grote stroom moet door veel te kleine kabels).

### 25 - Bescherm het toestel en de omgeving op een gepaste manier.

- ⚠ Beschadiging van het toestel of voorwerpen in de omgeving door rondspringende vonken, snijdend werk gereedschap.

### 26 - Gebruik voor de verplaatsing van het toestel steeds het gepaste beschermingsmateriaal en handel steeds met de grootste voorzichtigheid.

- ⚠ Beschadiging van het toestel of voorwerpen in de omgeving door slag- of snijbewegingen of verbrijzeling.

### 27 - Controleer of het materiaal en de uitrusting juist bewaard worden zodat het onderhoud eenvoudig en veilig blijft. Stapel het materiaal niet, dan kan het ook niet vallen.

- ⚠ Beschadiging van het toestel of voorwerpen in de omgeving door slag- of snijbewegingen of verbrijzeling.

### 28 - Creëer veiligheids- en controlefuncties die waarschuwen wanneer een interventie aan het toestel noodzakelijk is en zorg ervoor dat deze correct werken vooraleer u het toestel in gebruik neemt.

- ⚠ Beschadiging van het toestel door een ongecontroleerde werking.

**TECHNISCHE BESCHRIJVING**

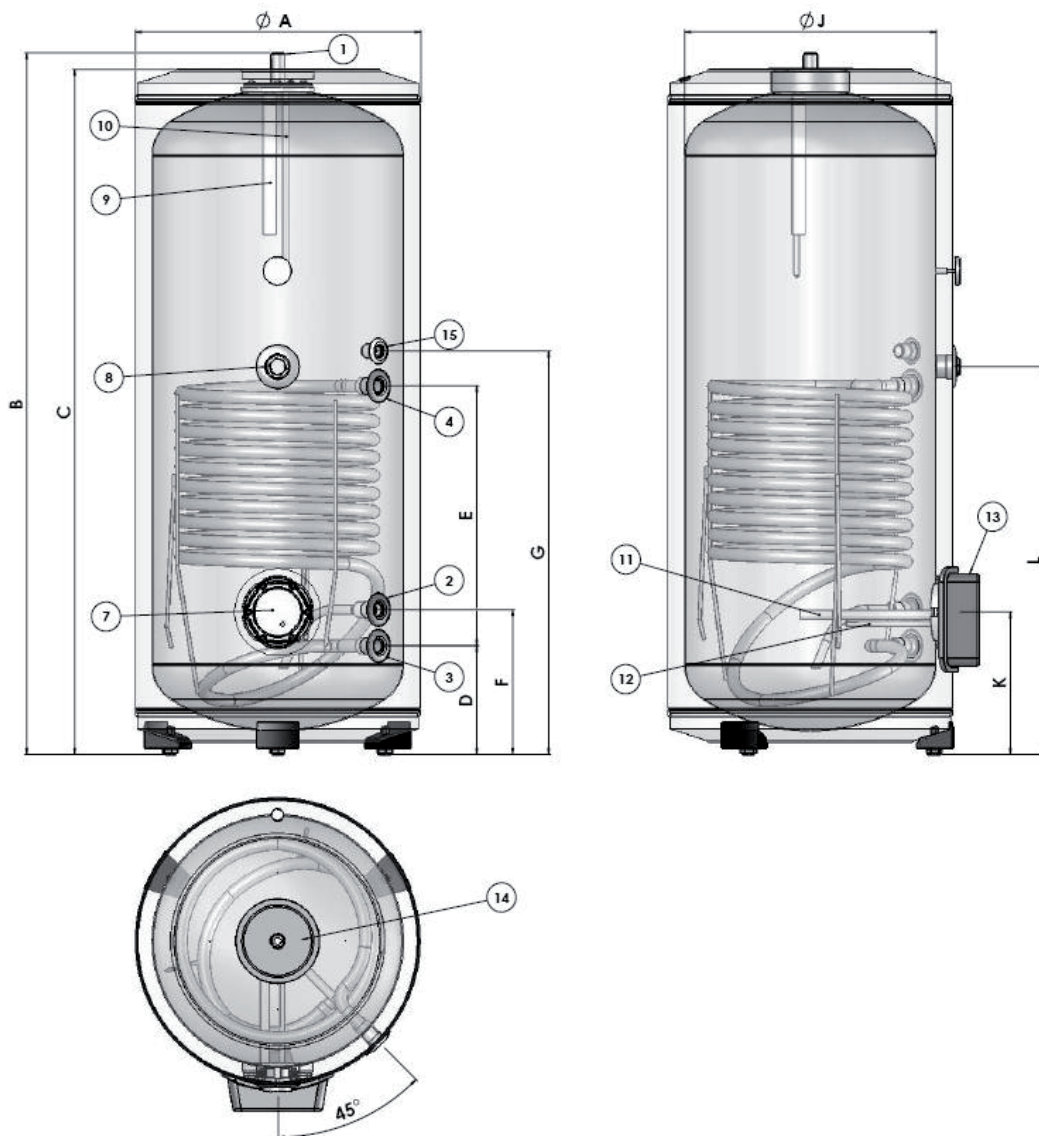
Technische gegevens volgens de norm 12897 : 2006

<b>BOILER 1S/2S</b>		<b>200 L</b>	<b>300 L</b>	<b>450 L</b>
<b>Bovenste spiraal</b>				
Spiraalcapaciteit	Ltr	6	6	7,5
Inhoud verwarmingscircuit	m <sup>2</sup>	0,8	0,8	1
Vermogen	Kw	27,3	27,3	30,8
Uitgangsdebiet met $\Delta T = 35^{\circ}C$ (primaire kring 1 m <sup>3</sup> /h bij 80°C)	l/h	504	504	606
Uitgangsdebiet met $\Delta T = 45^{\circ}C$ (primaire kring 1 m <sup>3</sup> /h bij 80°C)	l/h	497	497	589
Drukverlies in de verwarmingsspiraal	mbar	9	9	11
<b>Onderste spiraal</b>				
Spiraalcapaciteit	Ltr	6,9	9,6	11,8
Inhoud verwarmingscircuit	m <sup>2</sup>	1	1,3	1,6
Vermogen	kW	31	36	43
Uitgangsdebiet met $\Delta T = 35^{\circ}C$ (primaire kring 1 m <sup>3</sup> /h bij 80°C)	l/h	610	664	794
Uitgangsdebiet met $\Delta T = 45^{\circ}C$ (primaire kring 1 m <sup>3</sup> /h bij 80°C)	l/h	667	774	925
Drukverlies in de verwarmingsspiraal	mbar	9	10,4	13
Maximale bedrijfsdruk	bar	10	10	10
Warmteverlies	kWh/24	1,7	1,9	2,1
Maximumtemperatuur	°C	90	90	90
Gewicht	Kg (1S/2S)	69/75	94/100	116/127

FL

## Technische kenmerken en afmetingen van het toestel 1 met spiraal

Eenheid : mm



- ① Warmwateruitgang 1" M
- ② Ingang koud water 1" F
- ③ Terugloop zonnepiraal 1" F
- ④ Vertrek zonnepiraal 1" F
- ⑦ Zijflens  $\varnothing$  110
- ⑧ Aansluitstuk 1" 1/2 voor elektrische weerstand
- ⑨ Bovenste magnesium anode
- ⑩ Huls voor sensor
- ⑪ Zijdelingse magnesium anode
- ⑫ Huls voor sensor
- ⑬ Beschermingskap voor zijdelingse flens
- ⑭ Beschermingskap voor bovenste flens
- ⑮ Hercirculatie

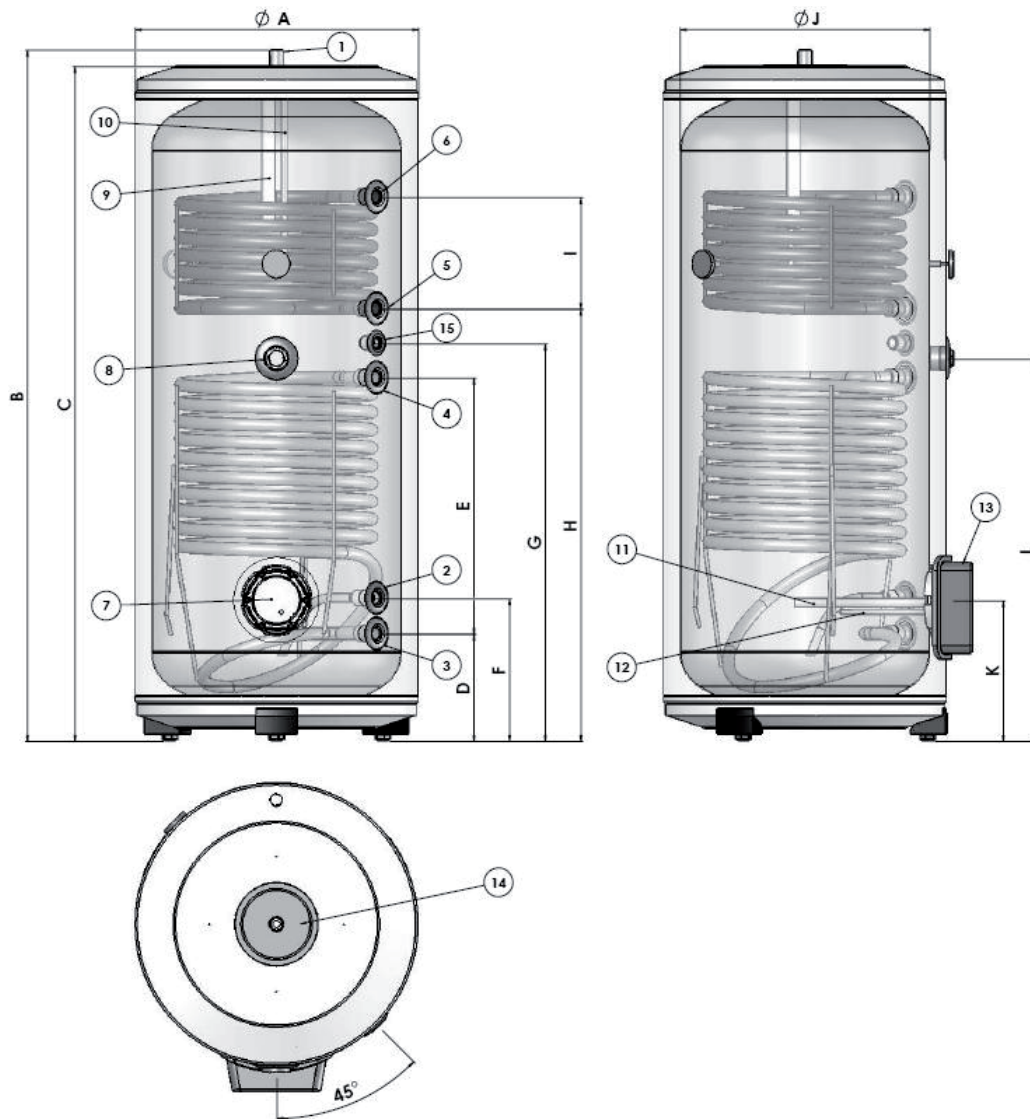
Afmetingen (in mm)

	200 L	300 L	450 L
<b>A</b>	600	600	714
<b>B</b>	1312	1834	1744
<b>C</b>	1272	1794	1704
<b>D</b>	248	248	270
<b>E</b>	434	663	646
<b>F</b>	338	338	360
<b>G</b>	X	X	1003
<b>J</b>	500	500	630
<b>K</b>	324	324	354
<b>L</b>	730	959	964



Technische kenmerken en afmetingen van het toestel 2 met spiralen

Eenheid : mm



- 1 Warmwateruitgang 1" M
- 2 Ingang koud water 1" F
- 3 Terugloop zonnespiraal 1" F
- 4 Vertrek zonnespiraal 1" F
- 5 Terugloop verwarmingsspiraal 1" F
- 6 Vertrek verwarmingsspiraal 1" F
- 7 Zijflens  $\varnothing$  110
- 8 Aansluitstuk 1" 1/2 voor elektrische weerstand
- 9 Bovenste magnesium anode
- 10 Huls voor sensor
- 11 Zijdelingse magnesium anode
- 12 Huls voor sensor
- 13 Beschermingskap voor zijdelingse flens
- 14 Beschermingskap voor bovenste flens
- 15 Hercirculatie

Afmetingen (in mm)

	200 L	300 L	450 L
A	600	600	714
B	1312	1834	1744
C	1272	1794	1704
D	248	248	270
E	434	663	646
F	338	338	360
G	X	X	1003
H	770	1167	1089
I	270	270	282
J	500	500	630
K	324	324	354
L	X	959	964

## **ALGEMEEN**

De cv-boiler met warmtewisselaar met gladde leiding kan worden aangesloten aan eenderwelke gas- of mazoutinstallatie of aan een systeem op zonne-energie. De warmtewisselaars zorgen voor een volledige opwarming van het water in de accumulator.

Het vat wordt beschermd door een emailbekleding die werd aangebracht bij 850°C, conform de DIN-norm 4753.

De boiler moet door een erkend installateur geplaatst worden op een vorstvrije plaats. De vaten in email zijn geschikt voor normaal sanitair water en zijn goedgekeurd voor gemengde installaties (met koperen of verzinkte leidingen).

Ongebruikte verbindingen moeten afgedicht worden. De geldende richtlijnen en voorschriften van de lokale watermaatschappij alsook de DIN-normen dienen te worden gerespecteerd.

De cv-boiler wordt aangesloten op een hydraulisch verdeelsysteem door middel van een koudwaterleiding en daar waar nodig door een warmwaterleiding.

Neemt men op een bepaalde plaats warm water af, dan vloeit er koud water in het reservoir. Dit water wordt opgewarmd tot de op de thermostaat voorgeprogrammeerde temperatuur (niet meegeleverd).

Het wordt aangeraden om de temperatuur van het sanitaire water tussen 60 en 65°C in te stellen, want bij deze temperatuur werkt het toestel optimaal en wordt er gezorgd voor:

- een maximale hygiëne,
- een zo klein mogelijk warmteverlies,
- zo weinig mogelijk kalkaanslag.

### **Bijzonderheden :**

- Hoogrendementsspiralen: hoog verwarmingsvermogen.
- Maximale bedrijfsdruk: zie technische gegevens.
- Temperatuurindicator.
- Verstelbare poten voor een betere plaatsing.
- Corrosiewering door magnesium anode.
- Buitenbekleding: wit gelakte plaat.
- Thermische isolatie: geëxpanseerd polyurethaan.

## **INSTALLATIE**

### **Instructies voor de installatie**

#### **ALLEEN OPGELEID PERSONEEL MAG DIT TOESTEL INSTALLEREN. ZONIET VERVALT MOGELIJKS DE GARANTIE**

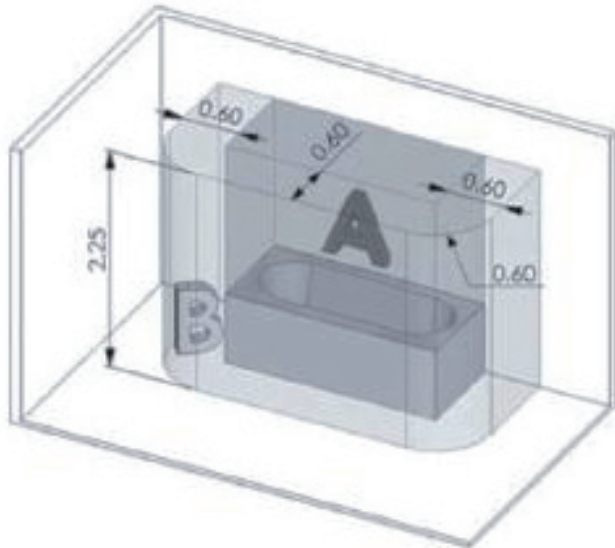
Wat hieronder wordt vermeld is bepalend voor de geldigheid van de garantie.

1. De installatie moet :
  - a. door een opgeleide installateur gebeuren. Ga ook na wat de nationaal geldende normen hieromtrent zijn. Verder moeten volgende punten volledig nageleefd worden de voorschriften betreffende boilers,
  - b. Voorzie, wanneer nodig, een reduceerklap voor de watertoevoer,
  - c. De installatie moet verplicht uitgerust worden met een veiligheidsgroep (maximale afregeling: 10 bar). Deze moet verplicht worden geïnstalleerd wanneer het toestel in een niet-vorstvrije ruimte wordt geïnstalleerd.
2. De temperatuur mag niet meer dan 90°C zijn.
3. Om corrosie te voorkomen moeten de anodes elke 12 maanden gecheckt worden maar als het water extreem agressief is, dan moeten ze al om de 6 maanden gecontroleerd worden; is de anode versleten, dan moet u ze vervangen.
4. Bij de installatie van de voorbereider is het aan te bevelen deze zo dicht mogelijk bij de verwarmingsketel te plaatsen. Wat in elk geval dient te gebeuren, dat is het isoleren van de aansluitbuizen.

## Aanbevolen installatieomstandigheden

Voor de onderhoudswerkzaamheden moet er :

- een vrije ruimte van min. 50 cm rond de plastic behuizing zodat de elektrische onderdelen gemakkelijk toegankelijk blijven en
- een directe toegang tot de veiligheidsgroep voorzien worden,
- In badkamers gelden er bijzondere regels (**NF C15 100**).



### Tipl :

Om overmatig energieverbruik te vermijden, wordt het aangeraden om de waterverwarmer zo dicht mogelijk tegen de aftappunten voor warm water te plaatsen (minder dan 8 meter is de aanbevolen afstand).

### Definitie :

**Volume-omhulsel (A)** : Het volume-omhulsel is het buitens- te volume van de badkuip of van de douchebak en wordt aan de ene zijde afgebakend door het cilindrische verticale oppervlak begrensd door de badkuip of de douchebak en aan de andere zijde door het horizontale vlak dat zich 2,25 m vanaf de bodem van de badkuip of de douchebak bevindt.

**Beschermingsvolume (B)** : Het beschermingsvolume is het toegankelijkheidsvolume voor personen die zich in de badkuip of op de douchebak bevinden en bevindt zich buiten het volume-omhulsel. Het wordt afgebakend door het cilindrische verticale oppervlak dat 0,60 m verwijderd is van de rand van de badkuip of van de rand van de douchebak en aan de andere zijde door het horizontale vlak dat zich 2,25 m boven de bodem van de badkuip of van de douchebak bevindt.

Deze norm geldt in **Frankrijk**. Het spreekt voor zich dat de installateur op de hoogte dient te blijven van de evolutie van deze norm. Voor installaties in andere landen, gelieve de nationale richtlijnen in kwestie te volgen.

## Aansluiting met het waternetwerk en de voorafgaande handelingen

- Zorg ervoor dat het nodige thermische vermogen van de generator 15% hoger ligt dan het vermogen van de boiler.
- Zorg ervoor dat het volume en de voordruk van het expansiereservoir van de secundaire kring geschikt zijn voor de installatie.
- Is het water in de kring te hart, installeer dan (voor de boiler) een correct afgestelde waterverzachter.
- Stelt men onzuiverheden vast in het water uit de kring, monteer dan een passende filter en zorg ervoor dat de circulatiepompen een debiet en een afzuigkap hebben met een voldoende en regelmatige werking.
- Zorg ervoor dat de thermostaatsensor op een goede plaats staat.
- Zorg ervoor dat de thermostaatcontroles correct verlopen.
- Instaleer een veiligheidsgroep conform de geldende nationale en Europese normen en afgestemd op de maximale bedrijfsdruk (aangegeven op het etiket).

## Veiligheidsgroep

Het apparaat dient verplicht uitgerust te worden met een veiligheidsgroep conform de geldende nationale en Europese normen. Deze moet gekoppeld worden aan de koudwaterleiding en geschikt zijn voor de maximale werkdruk (zie etiket met technische specificaties). We raden u aan veiligheidsgroepen voorzien van membraan te gebruiken.

De veiligheidsgroep moet zo dicht mogelijk bij de toevoer van koud water van de boiler worden gemonteerd. De waterstroom mag nooit geblokkeerd worden door welk onderdeel of accessoire dan ook.

Als de groep omwille van technische redenen niet in directe verbinding kan worden geïnstalleerd met de toegang van het koude water, dan moet er een niet-flexibele verbinding worden gebruikt.

FL

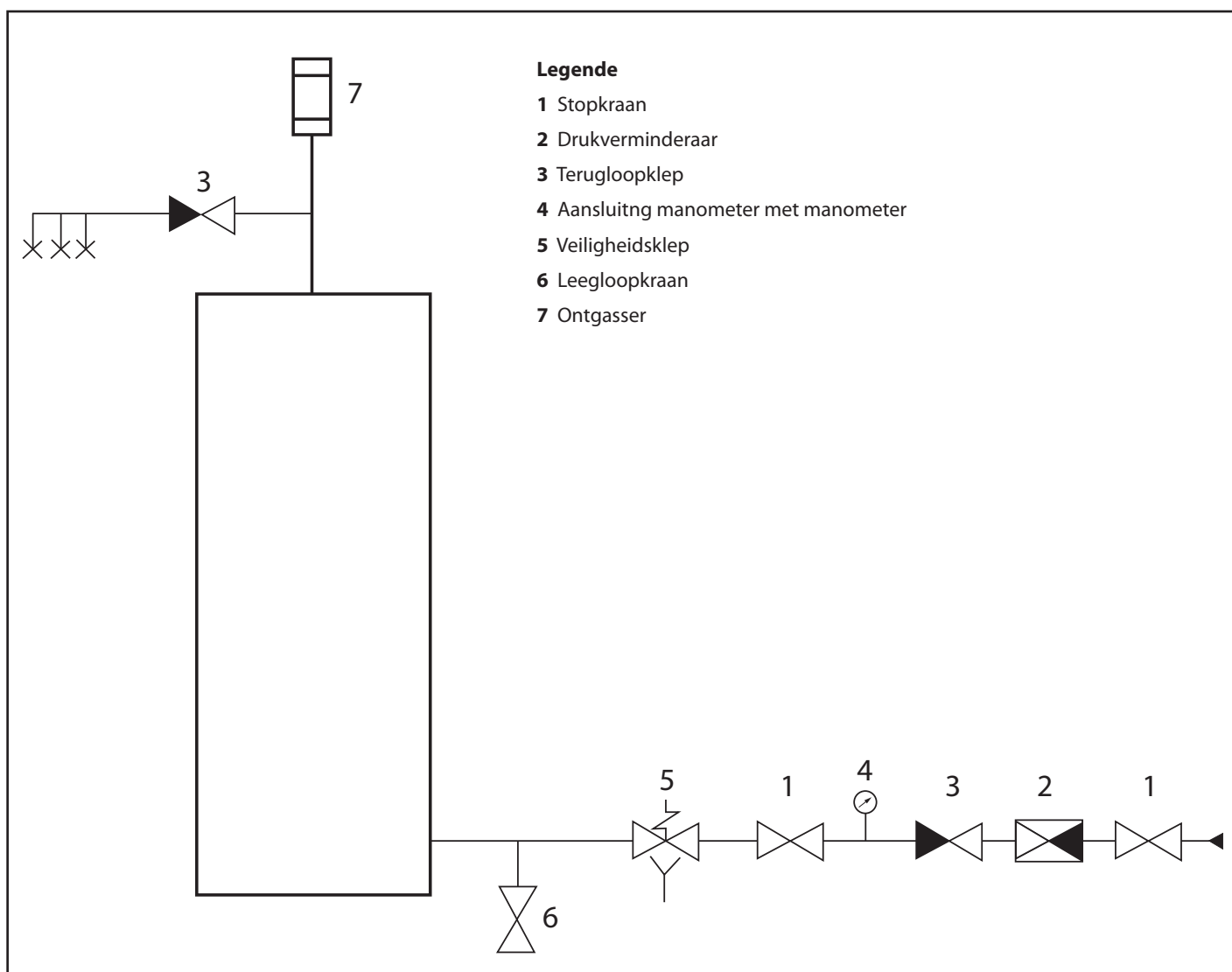
De verbinding moet in alle situaties bestand zijn tegen de op het etiket aangegeven temperatuur en druk.

De uitgang voor het legen van de veiligheidsgroep mag nooit worden geblokkeerd en moet worden aangesloten op een verticale afvoerleiding met een diameter die minstens even groot is als de verbindingbuis van het apparaat.

Om een goede leging te garanderen moet de veiligheidsgroep zo laag mogelijk gemonteerd worden.

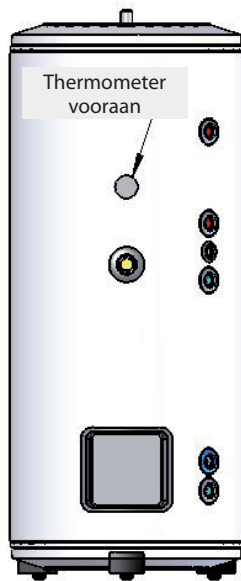
Als de toegangsdruk van het waternet hoger is dan 4/5 bar dient u een drukverlager vóór de veiligheidsgroep te monteren. Een stopkraan voor de veiligheidsgroep wordt aangeraden.

Gebruik steeds nieuwe verbindingleidingen voor de verbinding met het waternetwerk. Hergebruik nooit gebruikte leidingen. De gebruikte leidingen dienen conform de norm EN 61770 te zijn.

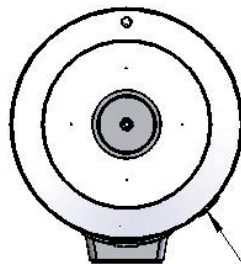
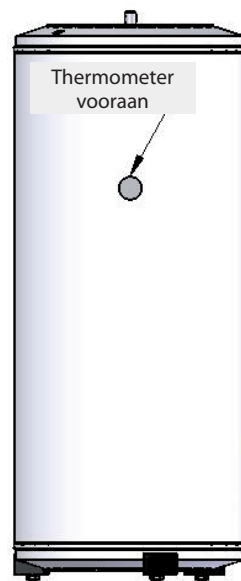


DE SANITAIRE HYDROINSTALLATIE kan worden aangesloten op verbindingstukken vooraan of achteraan. Bij aansluitingen achteraan kan de thermometer vooraan op het systeem geplaatst worden.

**Verbindingen vooraan**

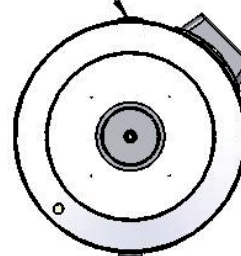


**Verbindingen achteraan**

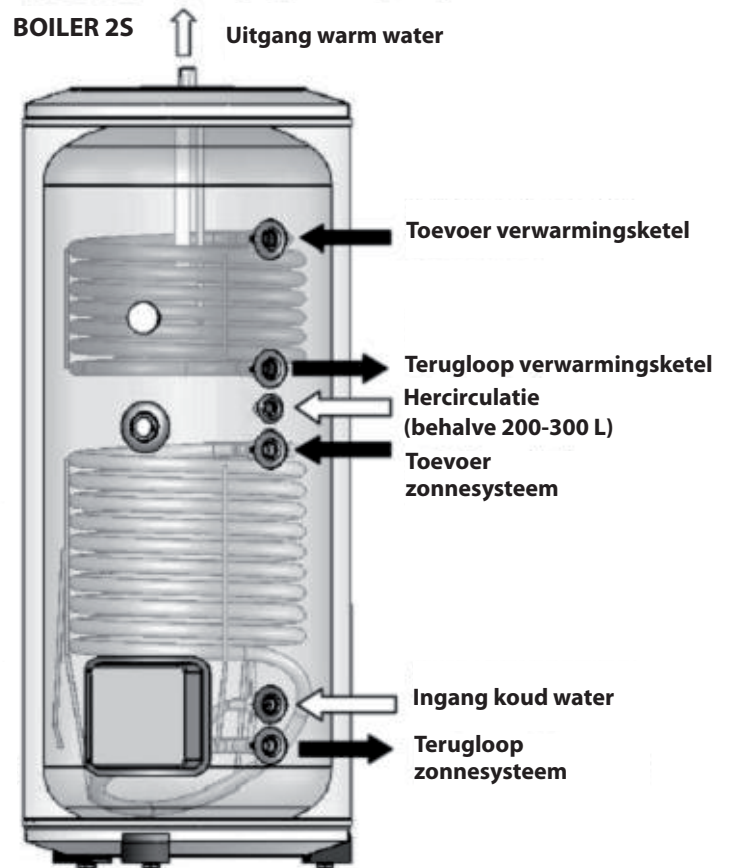
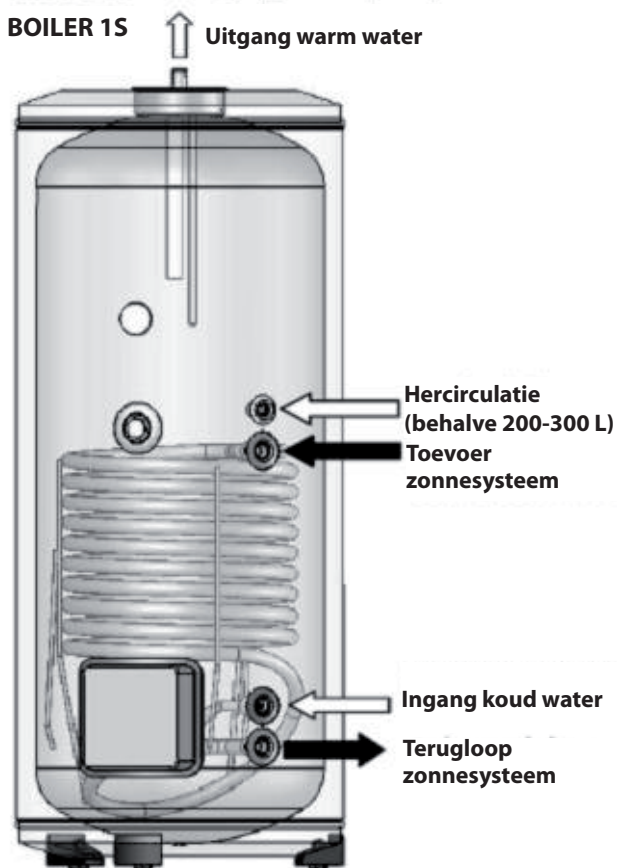


Verbindingen vooraan

Verbindingen achteraan

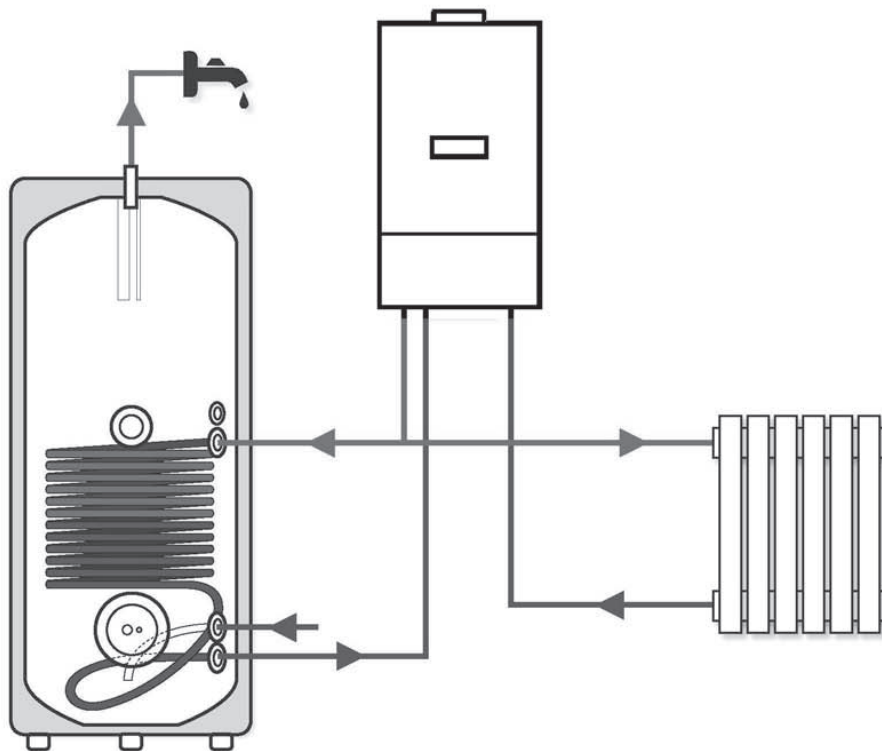


EEN HYDROSANITAIRE BOILER dient als volgt te worden aangesloten :



## Hydraulisch schema

Installatievoorbeeld met verwarmingsketel aan de muur, nieuwe type.



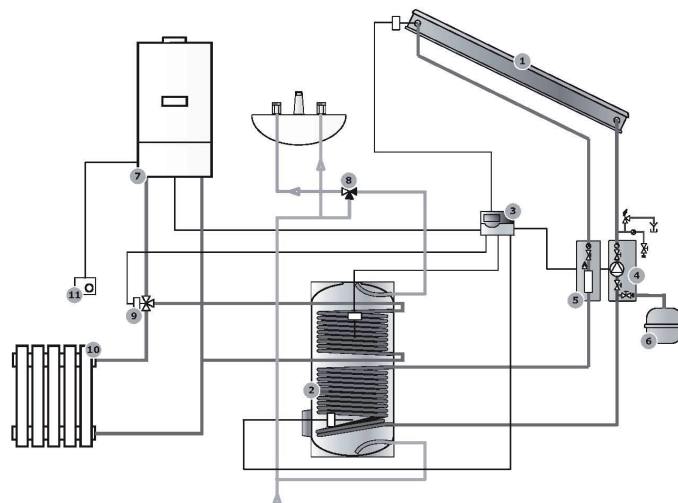
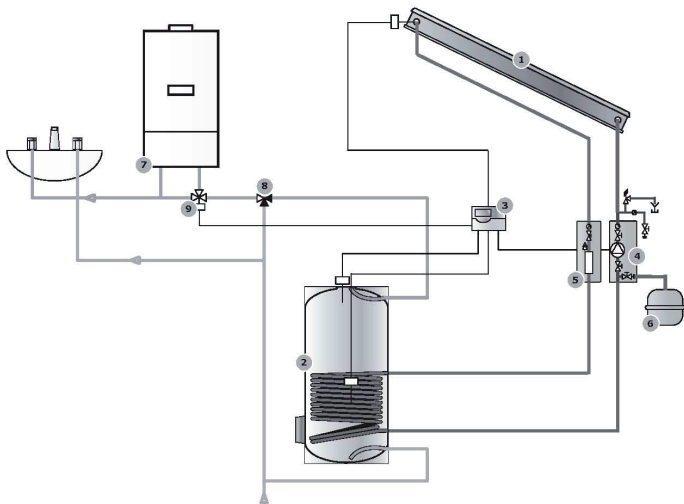
FL

## Hydraulisch schema

Installatievoorbeeld met gemengde verwarmingsketel aan de muur, nieuwe type.

## Hydraulisch schema

Installatievoorbeeld met verwarmingsketel aan de muur met uitsluitend verwarming, nieuwe type.



- 1 - Zonnesensor
- 2 - Boiler
- 3 - Afstelcentrale
- 4 - Module terugloop zonne-energie
- 5 - Module vertrek zonne-energie
- 6 - Expansievat
- 7 - Verwarmingsketel aan de muur met opwarmingsunit voor sanitair warm water
- 8 - Thermostatische mengklep
- 9 - Drierichtingsklep
- 10 - Verwarmingskring
- 11 - Thermostaat omgevingstemperatuur

**INDIENSTNAME****Vulling van de sanitaire kring**

Voor sanitair water : vul de accumulator met koud water en laat de lucht uit de bak ontsnappen door de aftapafsluiter voor warm water open te draaien. Zodra er water uit de warmwaterkraan komt, mag u de kraan terug dichtdraaien.

Alleen een opgeleid persoon mag het toestel in werking doen treden.

**Aandacht :**

- Het toestel mag nooit onder spanning komen te staan wanneer het leeg is want dan kunnen de elektrische onderdelen beschadigd raken.
- Controleer of de dichtingsring van de zitting en de aansluitingen niet lekt. Indien nodig, draai dan de bouten aan de zitting aan (aanbevolen is 7 tot 10 Nm – sleutel met koppebegrenzing) en eventueel ook die van de aansluitingen.
- Blokkeer nooit de opening van de veiligheidsgroep.

FL

**Installatie schoonmaken**

Vooraleer u de installatie vult moeten eerst de buizen schoongemaakt worden zodat er geen fabricatie- of montagedeeltjes meer in zitten. Zelfs het kleinste vreemde deeltje kan als een catalysator werken en kan de thermische kring onderbreken.

Spoel de installatie volledig uit om zeker alle restanten verwijderd te hebben.

Leeg vervolgens de volledige installatie.

**TIPS VOOR DE INSTALLATIE MET ZONNESENSOREN****Vullen en spoelen van de installatie**

De installatie kan worden gevuld en geactiveerd op voorwaarde dat er een warmte-extractor is gemonteerd.

- Open alle interceptie- en ontluchtingssystemen ; in het bijzonder ook de ontluchtingsdoppen op de bevestigingspunten van de collectoren, de kruisvormige aansluitstukken van de collector en eventueel ook de luchtcollector.
- Het systeem laten werken met uitsluitend water in de zonnekring is niet toegestaan, zelfs niet in ijsvrije zones (geen bescherming tegen corrosie).
- De thermische vloeistof is een mengsel van propyleen-glycol, een a-toxische fysiologisch onschadelijke stof.
- Volg de richtlijnen op de veiligheidsfiche.
- Laat de thermische vloeistof in de installatie circuleren door middel van een pomp waarbij u op de vul- en afvoerklap drukt ; sluit sequentieel het interceptie- en ontluchtingssysteem zodra er vloeistof uitkomt. Vang de vloeistof die uit de leegloopkraan komt, op in een afzonderlijke bus tot er thermische vloeistof uit het systeem komt, zo verwijdert u al het resterende water uit de collectoren van de installatie. Onderbreek het vulproces en koppel de leegloopkraan aan de pomp.
- Spoel de installatie uit met een druk van 3,5 bar gedurende 2 uur tot ze volledig ontluicht is.
- Vooraleer u het vulproces beëindigt, moet de druk van de installatie nog afgesteld worden en de klep moet heel geleidelijk gesloten worden.

**Druk van de installatie**

De druk van de installatie hangt af van de hoogte van het systeem en de druk aan de ingang van het expansievat.

- Controleer de druk, open indien nodig de kleppen en stel het drukniveau bij ; zodra de vuldruk bereikt is, sluit u de vul- en leegloopklep weer.
- Vergewis u ervan dat er zeker geen lucht meer in de installatie zit door de manuele ontluichter te activeren op het hoogste punt van het toestel. Herhaal indien nodig, de spoelprocedure.
- Gebruikt u een ontluichter met geleiding en aansluiting, hou er dan rekening mee dat er minstens een hoeveelheid vloeistof moet uitvloeien die gelijk is aan het volume van de kleinste ontluchtingsbuis : 0,3 cl voor elke meter van de kleinste ontluchtingsbuis met een diameter van 6 mm.

**Indienstname van de zonnepomp met zonneregulator**

Volg hiervoor de respectieve gebruiksvorschriften.

- Controleer of de tijdens de activering zichtbare temperaturen ook plausibel zijn,
- Controleer de werking van de pomp en de regulator aan de zonnekring,
- Programmeer de regulator, de pomp en eventueel ook de stroombegrenzer in functie van het hydraulisch schema van het toestel.

**Afstelling van het bereik**

Het bereik moet worden geprogrammeerd op basis van de afmetingen van het collectorveld en de aansluitingsvariant. Het referentieoppervlak is in dit geval het oppervlak van de collector.

### Opmerking voor de gebruiker :

- De boiler wordt verbonden met een hydraulisch verdeelsysteem door middel van een koudwateraansluiting en met de gebruikspunten door middel van de warmwateraansluiting.
- Het warme water wordt voorverwarmd of verwarmd met zonne-energie door middel van de onderste verwarmingsspiraal.
- Controleer regelmatig of de bedienings-, afstel en controlefuncties nog correct werken.

*Gebruik steeds nieuwe verbindingsleidingen voor de verbinding met het waternetwerk. Hergebruik nooit gebruikte leidingen. Deze leidingen dienen conform de norm EN 61770 te zijn.*

### **ONDERHOUD**

FL

#### **ER MAG GEEN STROOM OP HET TOESTEL ZITTEN WANNEER ER EEN INTERVENTIE PLAATSVINDT**

Alle handelingen dienen door een bevoegd persoon te worden uitgevoerd.

Wij raden u aan om een onderhoudscontract af te sluiten en hoogstens om de vijf jaar een nieuwe veiligheidsgroep te installeren. Elk jaar (twee keer per jaar als het water wordt behandeld met een waterverzachter), moet het toestel volledig geledigd worden om :

- 1) De slijtage aan de magnesium anode te controleren: als de diameter minder dan 10 mm is of als zijn volume 50 % minder is dan zijn oorspronkelijke volume, dan moet de anode vervangen worden.
- 2) Verwijder de aanslag die zich aan de binnenkant van de boiler heeft gevormd.

Voor al deze handelingen doet u best een beroep op uw installateur.

#### **Reiniging van de buitenkant**

De buitenkant van de boiler moet gereinigd worden met een vochtig doek en de daarvoor beschikbare producten op de markt. Gebruik in geen geval schurende producten, oplosmiddelen, reinigingsproducten op basis van olie of alcohol, enz.

#### **Lediging**

Koppel de boiler los van de hydraulische voeding.  
Draai de warmwaterkraan open om lucht in de boiler te laten.  
Draai de aftapkraan open op de veiligheidsgroep.

#### **Verwijdering van kalkafzetting**

Bij hard water raden we aan om minstens elke twee jaar de kalk te verwijderen. Hiervoor moet u eerst de boiler legen en daarna de bovenste flens wegnemen zodat u in het toestel kan. Verwijder vervolgens met een stofzuiger en een plastic of houten borstel de kalkafzetting (zo krijgt u de hardnekkige kalk weg). Reinig vervolgens opnieuw het toestel en spoel het met water.

#### **Zorg er tijdens de reiniging voor dat u de emallaag niet beschermt. Deze beschermt de binnenkant van het reservoir.**

Plaats de bovenste flens weer op zijn plaats en monteer een nieuwe dichtingsring. Vul vervolgens het reservoir en check of er geen lek is.



## **GARANTIEVOORWAARDEN**

De garantie is uitsluitend geldig wanneer een bevoegd persoon het toestel heeft geïnstalleerd.

Onder deze garantie vallen niet de gebreken die te wijten zijn aan:

abnormale omgevingsomstandigheden :

- plaatsing van het toestel op een niet-vorstvrije of weersafhankelijke plaats.
  - gebruik van regenwater, putwater of water van abnormaal agressieve kwaliteit dat niet conform de nationale voorschriften en de geldende normen is.
  - de garantie geldt enkel voor de vervanging of de herstelling van toestellen of onderdelen waarvan wij hebben erkend dat ze van bij de levering defect waren. Indiennodig kan het onderdeel of het product naar één van onze fabrieken worden gebracht, zij het wel alleen mits voorafgaandelijk akkoord van onze technische diensten. De werkuren alsook de port-, verpakings- en verplaatsingskosten zijn voor rekening van de gebruiker. De vervanging of reparatie van een onderdeel geven in geen enkel geval recht op schadevergoeding.
  - schade veroorzaakt door schokken of een val tijdens handelingen na levering van de fabriek.
  - in het bijzonder waterschade die kon worden vermeden door onmiddellijk herstel van de boiler.
- De garantie is uitsluitend van toepassing op de boiler en zijn onderdelen met uitzondering van de gehele of gedeeltelijke elektrische of hydraulische kring van het toestel.
- elektrische voeding met grote spanningspieken (bij installatie met een elektrische kit).

Een installatie die niet conform de regels, de geldende nationale normen en niet op een vakkundige manier gebeurt.

Met name :

- geen veiligheidsgroep of slechte montage ervan.
- montage van een veiligheidsgroep die niet conform de geldende nationale normen is en de montage van een gebruikte veiligheidsgroep op een nieuw geïnstalleerde boiler.
- wijziging aan de afstelling van de veiligheidsgroep na verwijdering van de loodverzegeling.
- abnormale corrosie door een incorrecte hydraulische aansluiting (rechtstreeks contact tussen ijzer en koper).
- defecte elektrische aansluiting die niet conform de geldende nationale installatienormen is geïnstalleerd, incorrecte aarding, onvoldoende kabeldoorsnede, niet volgen van de voorgeschreven aansluitingsschema's, enz... (bij installatie met elektrische kit).
- onder spanning brengen van het toestel zonder het eerst met water te vullen (droge verwarming) .

Onvoldoende onderhoud :

- ongewone kalkafzetting op de verwarmingsonderdelen en de veiligheidselementen .
- gebrek aan onderhoud van de veiligheidsgroep waardoor overdruk ontstaat.
- mantel onderhevig aan externe agressoren.
- wijziging van de originele uitrusting zonder voorafgaandelijk advies van de constructeur of gebruik van wisselstukken die niet toegestaan zijn.
- gebrekkig onderhoud van het toestel en in het bijzonder het niet ten gepaste tijde vervangen van de anode (zie hoofdstuk "ONDERHOUD").

## **Aanbevelingen**

**In gebieden met heel kalkrijk water geldt dat het gebruik van een waterverzachter geen afbreuk doet aan de garantie op voorwaarde dat de waterverzachter volgens de regels van de kunst wordt ingesteld, regelmatig wordt gecontroleerd en onderhouden. In het bijzonder geldt: de residuele hardheid mag niet langer zijn dan 12°F.**

Índice

**Instrucciones de transporte, Almacenamiento y Reciclaje** ..... 59

**Recomendaciones generales** ..... 59

**Declaración de conformidad** ..... 59

Conformidad de diseño y fabricación..... 59

**Normas generales de seguridad**..... 60

**Descripción técnica**..... 61

Datos técnicos según norma 12897 : 2006 ..... 61

Características técnicas y dimensionales del aparato 1 Serpentín..... 62

Características técnicas y dimensionales del aparato 2 Serpentes ..... 63

**Características generales** ..... 64

Características particulares ..... 64

**Instalación**..... 64

Instrucciones de instalación ..... 64

Volumen de instalación recomendado ..... 65

Conexión de agua y operaciones preliminares ..... 65

Grupo de seguridad ..... 66

Esquema hidráulico ..... 68

**Puesta en servicio** ..... 69

Llenado del circuito sanitario..... 69

Limpieza de la instalación ..... 69

**Consejos para la instalación con captadores solares** ..... 69

Llenado y limpieza de la instalación..... 69

Presión de la instalación ..... 69

Puesta en servicio de la bomba solar y del regulador solar..... 69

Regulación de alcance..... 69

Notas del usuario..... 70

**Mantenimiento y conservación** ..... 71

Limpieza exterior ..... 71

Vaciado..... 71

Limpieza de acumulaciones de cal ..... 71

**Límite de la Garantía** ..... 72

**Notas** ..... 88

ES

**INSTRUCCIONES DE TRANSPORTE, ALMACENAMIENTO Y RECICLAJE**

- El aparato debe transportarse siguiendo los pictogramas que figuran en el embalaje.
- El aparato debe transportarse y guardarse en un lugar seco y protegido de las heladas.
- La **directiva EU 2002/96/EC** impone la recogida selectiva y el reciclaje de los aparatos eléctricos y electrónicos usados.
- El símbolo "cubo tachado" que figura sobre el aparato indica que, al final de su vida útil, el producto debe tratarse por separado de la basura doméstica, debe llevarse a un centro de recogida de residuos para aparatos eléctricos y electrónicos o ser recuperados por el vendedor en el momento de la compra de un aparato equivalente.



- La recogida selectiva permite el reciclaje del aparato al final de su vida útil y su tratamiento, respetuoso con el medio ambiente, contribuye a evitar los eventuales efectos nocivos sobre el medio ambiente y favorece el reciclaje de los materiales que componen el producto.
- Si desea más información sobre los centro de recogida de residuos existentes, diríjase al servicio de recogida de residuos de su municipio o a la tienda donde ha realizado la compra del aparato.
- El embalaje protege el calentador de agua de su deterioro durante el transporte. Utilizamos materiales seleccionados por motivos relacionados con la protección del medio ambiente.  
Le invitamos a enviar estos materiales a su centro de reciclaje o de recogida de residuos más cercano.
- Si dicho aparato incorpora pilas recargables, las mismas deben ser retiradas antes de desechar el aparato y deben ser eliminadas de forma segura. Estas baterías se retirarán del soporte situado en su alojamiento accesible bajo la tapa de plástico.

**RECOMENDACIONES GENERALES**

El manual de instrucciones forma parte integrante del producto y deberá ser entregado al usuario. Lea atentamente las advertencias del manual, las mismas proporcionan información importante sobre la seguridad de instalación, de uso y mantenimiento.

Conserve cuidadosamente el manual para cualquier consulta posterior. Este aparato está pensado para la producción y acumulación de agua caliente.

En consecuencia, debe conectarse a una instalación de calefacción sanitaria y a la tubería hidráulica adaptada a las prestaciones y a la potencia del mismo. Queda prohibido el uso del aparato para otros fines; el fabricante quedará exento de cualquier responsabilidad en caso de daños ocasionados por un uso incorrecto o irracional.

Los restos del embalaje deben eliminarse de acuerdo con las normas vigentes y lo más rápidamente posible en la medida en que los mismos constituyen una fuente de peligro potencial, en particular para los niños.

En cuanto a la limpieza de las partes externas del aparato, se recomienda utilizar un paño húmedo y productos pensados para tal fin. Es muy desaconsejable el uso de productos abrasivos o disolventes.

Sólo un técnico altamente cualificado está autorizado para realizar la instalación de conformidad con las normas vigentes. De lo contrario, quedará anulada la garantía del producto. Un aparato mal instalado puede causar daños materiales y personales. En este caso concreto, el fabricante quedará exento de cualquier responsabilidad.

Los posibles accesorios que se instalen en el aparato deben ser exclusivamente piezas originales del fabricante.

Antes de realizar cualquier operación de asistencia técnica y/o mantenimiento en el aparato, es importante aislar cualquier fuente de alimentación.

En caso de mal funcionamiento del aparato, es conveniente apagarlo y llamar a la asistencia técnica.

**DECLARACIÓN DE CONFORMIDAD****Conformidad de diseño y fabricación**

Este producto cumple la directiva europea 97/23CE, artículo 3, apartado 3 relativa a los aparatos a presión y 93/69/CEE relativa a la norma EN12897 específica para calentadores de agua indirectos no ventilados.

- Cubo tachado 2002/96

## **NORMAS GENERALES DE SEGURIDAD**

### Leyenda de los símbolos:

- △ El incumplimiento de la advertencia conlleva riesgos de sufrir lesiones mortales en determinadas circunstancias para las personas.
- △ El incumplimiento de la advertencia conlleva el riesgo de daños graves en determinadas circunstancias para objetos, plantas o animales.

\*\*\*\*\*

### **1 - Evite realizar cualquier operación que requiera la apertura del aparato.**

- △ Electrocutación por contacto con los componentes con tensión. Lesiones en forma de quemaduras debidas a la presencia de componentes sobrecalentados o lesiones provocadas por prominencias y bordes cortantes.

### **2 - Evite realizar cualquier operación que requiera el desmontaje del aparato.**

- △ Electrocutación por contacto con los componentes con tensión.
- △ Inundaciones debidas a la salida de agua de los tubos desmontados.

### **3 - Evite utilizar el tapón del cable de alimentación eléctrica para enchufar o desenchufar el aparato.**

- △ Electrocutación provocada por el mal estado del cable, del enchufe o de la toma.

### **4 - Evite el deterioro del cable de alimentación eléctrica.**

- △ Electrocutación provocada por cables de corriente al descubierto.

### **5 - Evite colocar objetos sobre el aparato.**

- △ Lesiones provocadas por la caída de objetos a causa de las vibraciones.

- △ Deterioro del aparato o de los objetos situados debajo a causa de la caída de objetos debido a las vibraciones.

### **6 - No se suba sobre el aparato.**

Lesiones provocadas por la caída del aparato.

- △ Deterioro del aparato o de los objetos situados debajo a causa del desprendimiento del aparato de su soporte.

### **7 - Evite subirse a sillas, taburetes, escaleras o soportes inestables para limpiar el aparato.**

- △ Lesiones provocadas por la caída de altura o por corte (escalera plegable).

### **8 - No realice operaciones de limpieza del aparato sin haberlo apagado primero y haberlo desconectado del enchufe o desactivado el interruptor.**

- △ Electrocutación por contacto con los componentes con tensión.
- 9 - Instale el aparato en una pared sólida, no sometida a vibraciones.**

- △ Funcionamiento ruidoso.

### **10 - Evite el deterioro de los cables o de los tubos existentes al realizar los taladros en la pared.**

Electrocutación por contacto con conductores con tensión. Explosión, incendios o intoxicaciones debidas a la salida de gases de los tubos deteriorados.

- △ Deterioro de instalaciones preexistentes. Inundaciones debidas a la salida de agua de los tubos deteriorados.

### **11 - Proteja los tubos y los cables de conexión para evitar su deterioro.**

- △ Electrocutación por contacto con los componentes con tensión.
- △ Inundaciones debidas a la salida de agua de los tubos desmontados.

### **12 - Cerciórese de que las instalaciones a las que está conectado el aparato cumplan las normas aplicables en la materia.**

- △ Electrocutación por contacto con conductores de corriente instalados de modo incorrecto.

- △ Deterioro del aparato causado por malas condiciones de funcionamiento.

### **13 - Utilice aparatos e instrumentos manuales adecuados (en especial, cerciórese de que el instrumento no esté deteriorado y de que el mango esté bien fijado), utilícelos correctamente y adopte las precauciones necesarias para evitar su caída y vuélvalos a colocar después de su uso.**

- △ Lesiones personales causadas por la proyección de esquirlas o fragmentos, inhalación de polvo, golpes, cortes, pinchazos, abrasiones.

- △ Deterioro del aparato provocado por objetos próximos por proyección de esquirlas, golpes, cortes.

### **14 - Utilice herramientas eléctricas adecuadas (en particular, cerciórese de que el cable y la toma de alimentación estén**

**en buen estado y de que las piezas con movimiento rotativo o alterno estén bien fijadas), utilícelas correctamente, evite impedir el paso dejando el cable de alimentación a la vista, fíjelos para evitar su caída en altura, desmóntelos y vuélvalos a montar después de su uso.**

- △ Lesiones personales causadas por la proyección de esquirlas o fragmentos, inhalación de polvo, golpes, cortes, pinchazos, abrasiones.

- △ Deterioro del aparato provocado por objetos próximos por proyección de esquirlas, golpes, cortes.

### **15 - Cerciórese de la estabilidad de escaleras portátiles, de su resistencia, del buen estado de las tarimas, que no deben ser deslizantes, y de garantizar que una persona controle que no se muevan cuando haya alguien encima.**

- △ Lesiones provocadas por la caída de altura o por corte (escalera plegable).

### **16 - Controle que las escaleras correderas sean estables, suficientemente resistentes, con escalones en buen estado y no deslizantes, que incluyan barras de sujeción a lo largo de la rampa y en la plataforma.**

- △ Lesiones provocadas por la caída de altura elevada.

### **17 - Cerciórese de que en caso de trabajar a cierta altura (más de dos metros de desnivel) se hayan previsto barras de sujeción alrededor de la zona de trabajo o arneses de seguridad individuales para evitar riesgos de caída; que en caso de caída inevitable no haya obstáculos peligrosos y que el golpe sea amortiguado por superficies de recepción semirrígidas o deformables.**

- △ Lesiones provocadas por la caída de altura elevada.

### **18 - Asegúrese de que el lugar de trabajo disponga de las condiciones higiénicas y sanitarias adecuadas en cuanto a iluminación, ventilación, solidez de estructuras y salidas de emergencia.**

- △ Lesiones personales causadas por golpes, tropiezos, heridas.

### **19 - Durante los trabajos, utilice indumentaria y equipos de protección individual.**

- △ Lesiones personales provocadas por electrocutación, por la proyección de esquirlas o fragmentos, inhalación de polvo, percusiones, cortes, pinchazos, abrasiones, ruido, vibraciones.

### **20 - Las operaciones internas deben realizarse con la mayor prudencia evitando cualquier contacto brusco con puntas afiladas.**

- △ Lesiones personales causadas por cortes, pinchazos, abrasiones.
- 21 - No utilice insecticidas, disolventes o productos de limpieza agresivos para el mantenimiento del aparato.**

- △ Deterioro de las partes pintadas o de plástico.

### **22 - No utilice el aparato para usos diferentes del uso doméstico normal.**

Deterioro del aparato causado por una sobrecarga de funcionamiento.

- △ Deterioro de objetos tratados incorrectamente.

### **23 - No permita que los niños o personas inexpertas utilicen el aparato.**

- △ Deterioro del aparato causado por un uso incorrecto.

### **24 - Para las conexiones eléctricas, utilice conductores correctamente dimensionados.**

- △ Incendio por sobrecarga provocado por el paso de corriente eléctrica por el interior de cables infradimensionados.

### **25 - Proteja el aparato y las zonas limítrofes del lugar de trabajo con material adecuado.**

- △ Deterioro del aparato o de objetos próximos por proyección de esquirlas, instrumentos cortantes.

### **26 - Desplace el aparato con las protecciones adecuadas y con mucha precaución.**

- △ Deterioro del aparato o de objetos próximos a causa de golpes, cortes o aplastamiento.

### **27 - Compruebe que la conservación del material y de los equipamientos hagan que el mantenimiento resulte sencillo y seguro, evite la formación de pilas que podrían caerse.**

- △ Deterioro del aparato o de objetos próximos a causa de golpes, cortes o aplastamiento.

### **28 - Restablezca las funciones de seguridad y de control que requieran una intervención en el aparato y cerciórese de su funcionamiento correcto antes de su puesta en servicio.**

- △ Deterioro o desgaste del aparato causado por un funcionamiento incontrolado.

**DESCRIPCIÓN TÉCNICA**

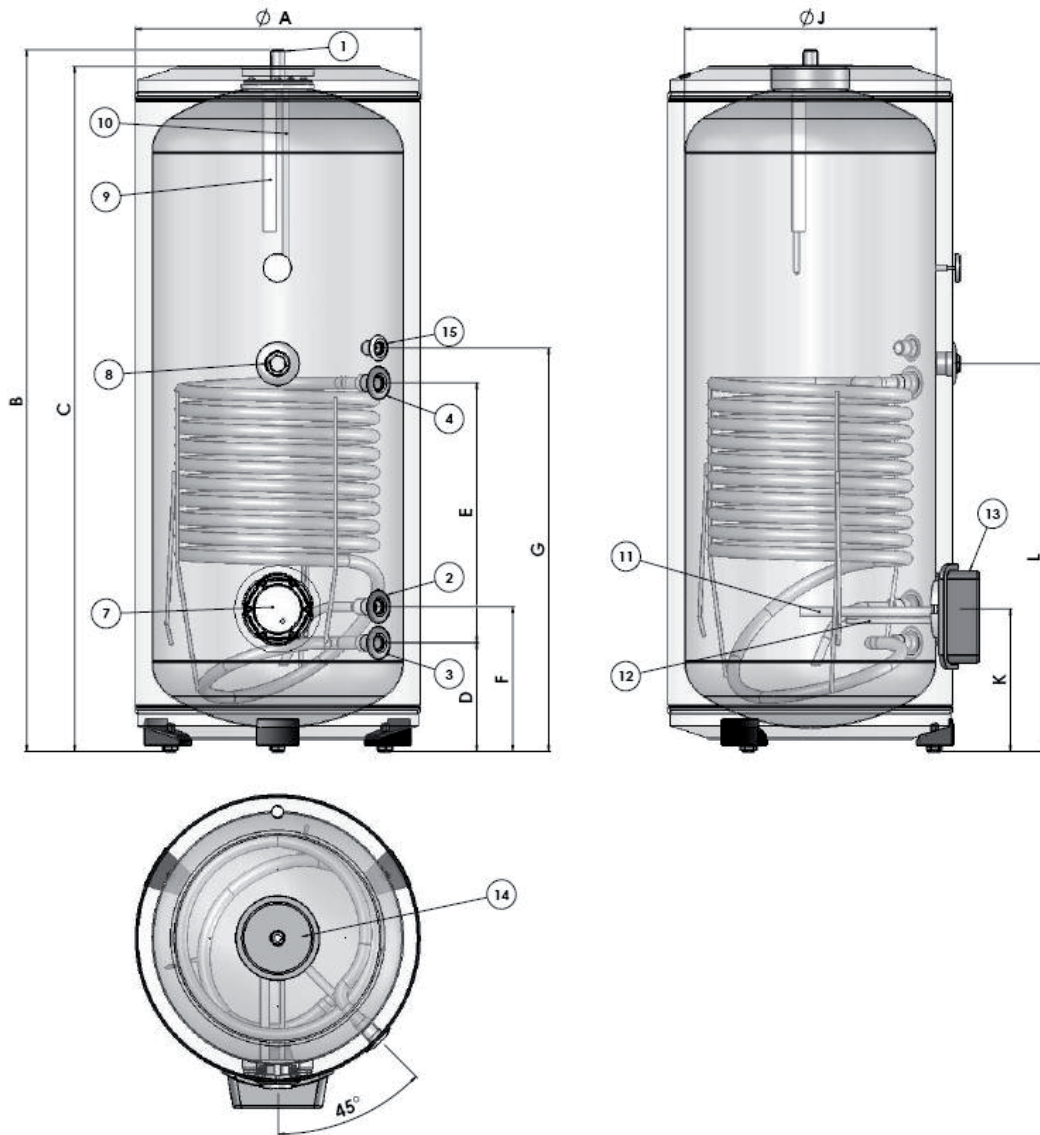
Datos técnicos según norma 12897: 2006

<b>ACUMULADOR 1S/2S</b>		<b>200 L</b>	<b>300 L</b>	<b>450 L</b>
<b>Serpentín superior</b>				
Capacidad del serpentín	Ltr	6	6	7,5
Superficie del serpentín	m <sup>2</sup>	0,8	0,8	1
Potencia	Kw	27,3	27,3	30,8
Caudal de salida con $\Delta T = 35^{\circ}\text{C}$ (circuito primario 1 m <sup>3</sup> /h a 80°C)	l/h	504	504	606
Caudal de salida con $\Delta T = 45^{\circ}\text{C}$ (circuito primario 1 m <sup>3</sup> /h a 80°C)	l/h	497	497	589
Pérdida de carga del serpentín	mbar	9	9	11
<b>Serpentín inferior</b>				
Capacidad del serpentín	Ltr	6,9	9,6	11,8
Superficie del serpentín	m <sup>2</sup>	1	1,3	1,6
Potencia	kW	31	36	43
Caudal de salida con $\Delta T = 35^{\circ}\text{C}$ (circuito primario 1 m <sup>3</sup> /h a 80°C)	l/h	610	664	794
Caudal de salida con $\Delta T = 45^{\circ}\text{C}$ (circuito primario 1 m <sup>3</sup> /h a 80°C)	l/h	667	774	925
Pérdida de carga del serpentín	mbar	9	10,4	13
Presión máx. de servicio	bar	10	10	10
Pérdida térmica	kWh/24	1,7	1,9	2,1
Temperatura máxima	°C	90	90	90
Peso	Kg (1S/2S)	69/75	94/100	116/127

ES

## Características técnicas y dimensionales del aparato 1 Serpentín

Unidad : mm



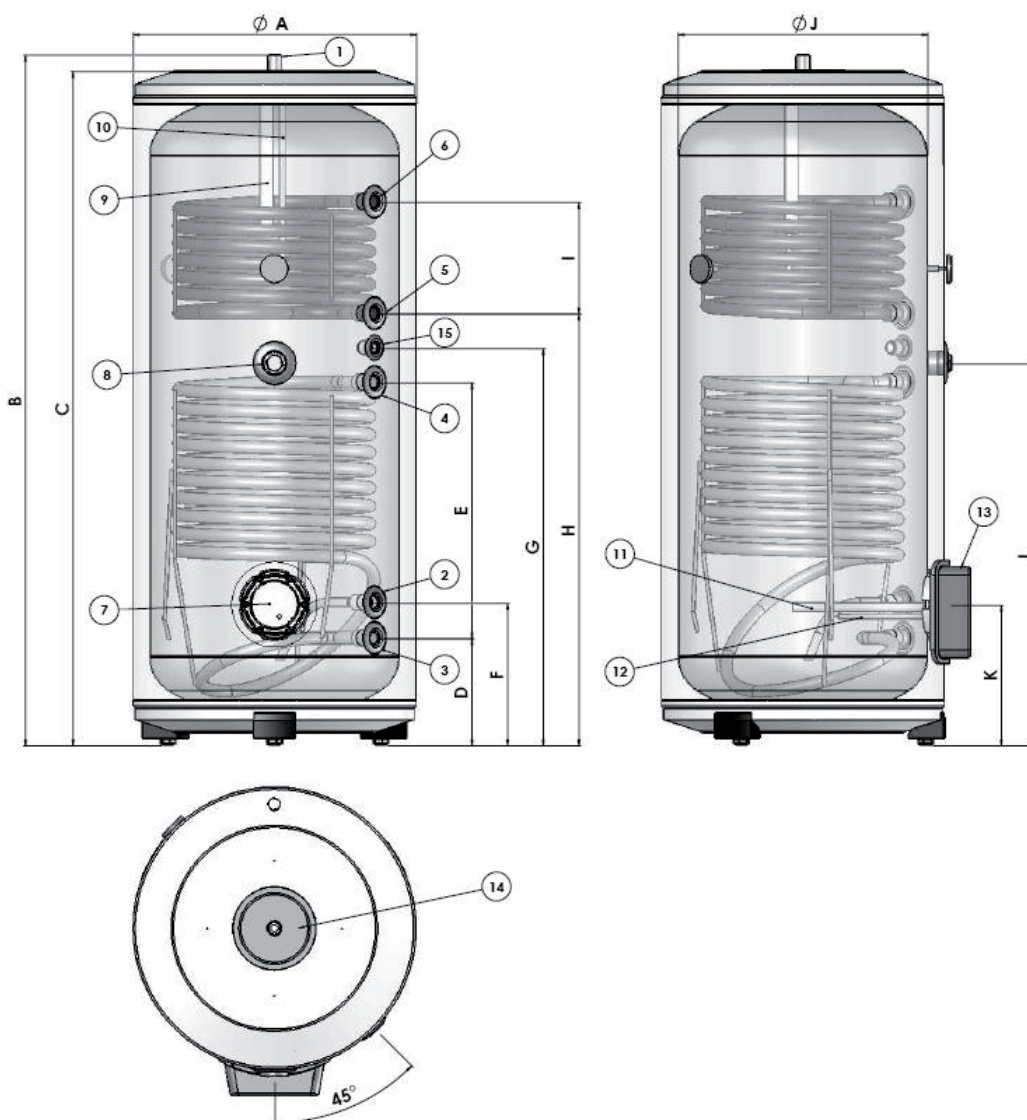
- ① Salida de agua caliente 1" M
- ② Entrada de agua fría 1" F
- ③ Retorno de serpentín solar 1" F
- ④ Salida de serpentín solar 1" F
- ⑦ Brida lateral  $\varnothing$  110
- ⑧ Racor 1" 1/2 para resistencia eléctrica
- ⑨ Ánodo de magnesio superior
- ⑩ Dedo frío para sonda
- ⑪ Ánodo de magnesio lateral
- ⑫ Dedo frío para sonda
- ⑬ Cubierta de protección de brida lateral
- ⑭ Cubierta de protección de brida superior
- ⑮ Recirculación

**Dimensiones (en mm)**

	<b>200 L</b>	<b>300 L</b>	<b>450 L</b>
<b>A</b>	600	600	714
<b>B</b>	1312	1834	1744
<b>C</b>	1272	1794	1704
<b>D</b>	248	248	270
<b>E</b>	434	663	646
<b>F</b>	338	338	360
<b>G</b>	X	X	1003
<b>J</b>	500	500	630
<b>K</b>	324	324	354
<b>L</b>	730	959	964

Características técnicas y dimensionales del aparato 2 Serpientes

Unidad : mm



- 1 Salida de agua caliente 1" M
- 2 Entrada de agua fría 1" F
- 3 Retorno de serpentín de caldera 1" F
- 4 Salida de serpentín de caldera 1" F
- 5 Retorno de serpentín solar 1" F
- 6 Salida de serpentín solar 1" F
- 7 Brida lateral  $\varnothing$  110
- 8 Racor 1" 1/2 para resistencia eléctrica
- 9 Ánodo de magnesio superior
- 10 Dedo frío para sonda
- 11 Ánodo de magnesio lateral
- 12 Dedo frío para sonda
- 13 Cubierta de protección de brida lateral
- 14 Cubierta de protección de brida superior
- 15 Recirculación

Dimensiones (en mm)

	200 L	300 L	450 L
A	600	600	714
B	1312	1834	1744
C	1272	1794	1704
D	248	248	270
E	434	663	646
F	338	338	360
G	X	X	1003
H	770	1167	1089
I	270	270	282
J	500	500	630
K	324	324	354
L	X	959	964

ES

## **CARACTERÍSTICAS GENERALES**

El calentador con intercambiador de calor de tubo liso puede conectarse a una caldera de gas, de fuel-oil o a un sistema solar. La disposición del/de los intercambiador(es) de calor sirve para el calentamiento completo del agua que contiene el acumulador.

El depósito está protegido por un recubrimiento esmaltado aplicado a 850 °C que cumple los requisitos de la norma DIN 4753.

El calentador de agua debe ser montado por un técnico instalador autorizado en un local protegido contra las heladas. Los depósitos esmaltados son apropiados para agua sanitaria normal y están homologados para instalaciones mezcladas (tubos de cobre, tubos cincados).

Se deben obturar todos los racores inutilizados. Deben observarse las directivas en vigor y las recomendaciones de la compañía de aguas local así como las normas DIN.

El acumulador está conectado a la red de distribución hidráulica mediante el racor para agua fría y a sus puntos de uso mediante el racor de agua caliente.

Si se extrae agua caliente de un punto de uso, el agua fría entra en el depósito donde se calienta a la temperatura programada en el termostato (no incluido con el producto).

Es aconsejable regular la temperatura del agua sanitaria entre 60 °C y 65 °C, porque la misma garantiza las mejores prestaciones del aparato y asegura:

- la máxima higiene,
- la reducción al máximo de las pérdidas térmicas,
- limita la formación de cal.

### **Características particulares :**

- Serpentes de alto rendimiento: potencia de calentamiento elevada.
- Presión máxima de servicio: consulte los datos técnicos.
- Indicador de temperatura.
- Patas regulables para un mejor asentamiento.
- Protección contra la corrosión por ánodo de magnesio.
- Revestimiento exterior: chapa pintada, color blanco.
- Aislamiento térmico: poliuretano expandido.

## **INSTALACIÓN**

### **Instrucciones de instalación**

**SÓLO UN TÉCNICO INSTALADOR ALTAMENTE CUALIFICADO ESTÁ AUTORIZADO PARA ESTA OPERACIÓN, EN CASO CONTRARIO, SE ANULARÁ LA GARANTÍA**

Los puntos indicados a continuación son determinantes para la validez de la garantía.

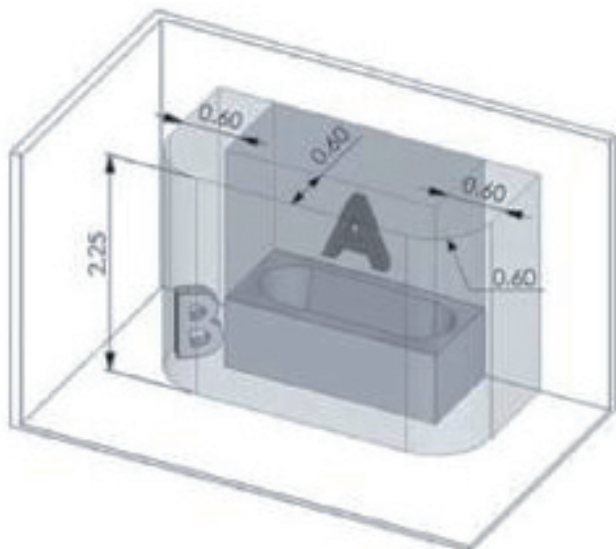
1. La instalación debe :
  - a. Ser realizada por un instalador cualificado. Debe adaptarse a las normas nacionales vigentes. Es preciso seguir todas las recomendaciones relativas a los calentadores,
  - b. Prever, cuando ello sea necesario, un reductor de presión para la entrada de agua,
  - c. La instalación debe prever obligatoriamente un grupo de seguridad (tarado máximo: 10 bares) que deberá instalarse obligatoriamente con el aparato en un local protegido de las heladas.
2. La temperatura de almacenamiento no debe superar los 90 °C.
3. Para evitar la corrosión, los ánodos deben revisarse anualmente. En los lugares donde el agua es especialmente agresiva, las revisiones deben realizarse cada seis meses; si el ánodo está consumido, es necesario cambiarlo.
4. Es aconsejable instalar el preparador lo más cerca posible de la caldera. En todos los casos, es importante aislar los tubos de conexión.



## Volumen de instalación recomendado

Para permitir las operaciones de mantenimiento, hay que prever:

- Un espacio libre mínimo de 50 cm frente a la tapa de plástico que permite acceder a los componentes eléctricos,
- Un acceso directo al grupo de seguridad,
- Caso particular de una instalación en un cuarto de baño (**NF C15 100**)



### Consejo:

Para evitar un exceso en el consumo de energía, es aconsejable situar el calentador lo más cerca posible de los puntos de utilización de agua caliente. (se aconseja una distancia inferior a ocho metros).

### Definición :

**Volumen envolvente (A):** El volumen envolvente es el volumen exterior a la bañera o al plato de ducha y está limitado por una parte por la superficie cilíndrica vertical circunscrita a la bañera o al plato de ducha y, por otra parte, por el plano horizontal situado a 2,25 m del fondo de la bañera o del plato de ducha.

**Volumen de protección (B):** El volumen de protección es el volumen de accesibilidad con la mano para una persona que se encuentre en la bañera o en el plato de ducha, el cual es exterior al volumen envolvente. Está limitado por la superficie cilíndrica vertical a una distancia de 0,60 m del borde de la bañera o del plato de ducha y limitada por un plano horizontal situado a 2,25 m por encima del fondo de la bañera o del plato de ducha.

Esta norma es aplicable en **Francia**, lo normal es que el instalador esté al corriente de posibles cambios de dicha norma. Para las instalaciones en otros países, consulte las normativas locales de instalación.

## Conexión de agua y operaciones preliminares

Procure que la potencia térmica útil del generador exceda en más de un 15 % la potencia que puede absorber el acumulador.

- Procure que los volúmenes y la presión de precarga del depósito de expansión del circuito secundario sean los adecuados para la instalación.
- Si la dureza del agua en el circuito es excesiva, instale (antes del acumulador), un ablandador de agua regulado correctamente.
- Si se observan impurezas en el agua del circuito, instale un filtro adecuado y asegúrese de que los circuladores tienen caudal y una campana suficientes y que funcionan de forma regular.
- Procure que la sonda de termostato esté bien situada.
- Procure que los controles termostáticos funcionen correctamente.
- Instalación de un grupo de seguridad acorde con las normas nacionales y europeas en vigor y adaptada a la presión de servicio máxima indicada en la etiqueta de características.

## Grupo de seguridad

El aparato debe estar instalado obligatoriamente con un grupo de seguridad acorde con las normas nacionales y europeas en vigor, conectado a un tubo de entrada de agua fría adaptado a la presión de servicio máxima indicada en la etiqueta técnica. Es aconsejable utilizar un grupo de seguridad de tipo con membrana.

El grupo de seguridad debe montarse lo más cerca posible de la entrada de agua fría y el paso de agua nunca debe verse obstaculizado por otros accesorios.

Si, por motivos técnicos, el grupo de seguridad no puede instalarse en conexión directa con la entrada de agua fría, la conexión utilizada deberá ser rígida.

ES

En todos los casos, la conexión deberá realizarse con un material resistente a las temperaturas y a las presiones indicadas en la etiqueta técnica.

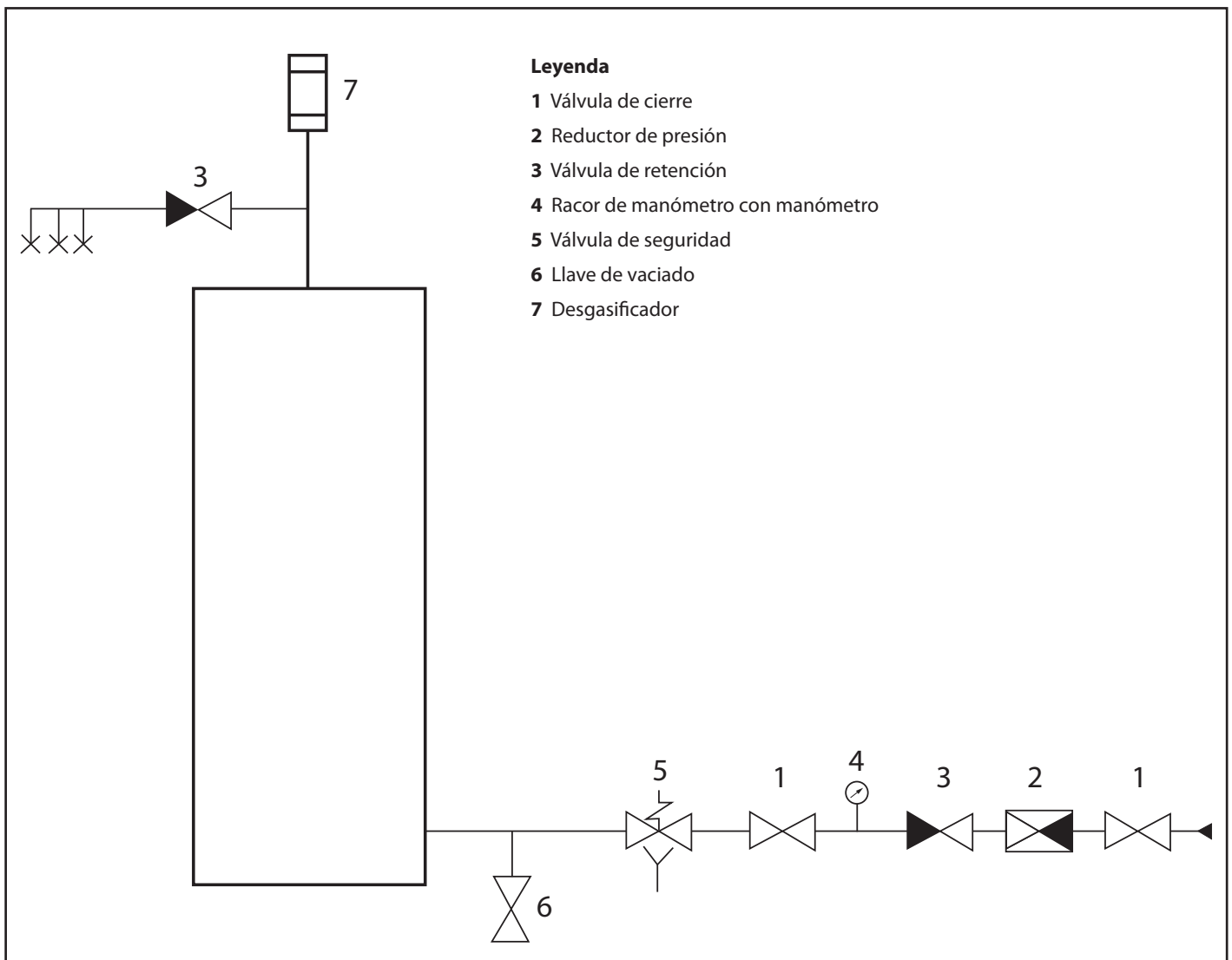
La salida de evacuación del grupo de seguridad nunca deberá estar obstruida y deberá conectarse a tubos de evacuación vertical de diámetro al menos igual al de las conexiones del aparato.

Es aconsejable instalar el grupo de seguridad lo más bajo posible para permitir un vaciado suficiente del aparato.

Si la presión de alimentación es superior a 4/5 bares, se debe instalar un reductor de presión antes del grupo de seguridad.

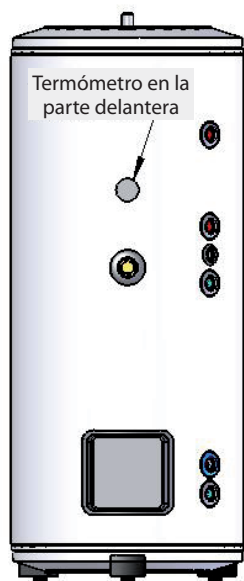
Es aconsejable añadir una válvula de cierre antes del grupo de seguridad.

Utilice siempre tubos de conexión nuevos para la conexión a la red de alimentación de agua, nunca reutilice tubos usados. Estos tubos deben cumplir la norma EN 61770.

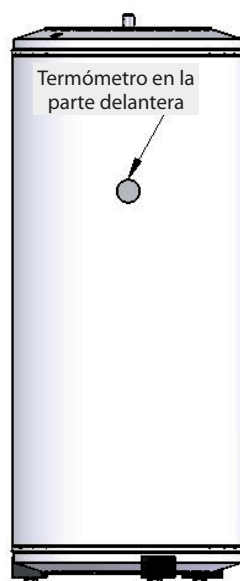


LA INSTALACIÓN HIDROSANITARIA admite las conexiones en la parte delantera o en la parte trasera.  
 En caso de instalación con las conexiones en la parte trasera, se puede situar el termómetro en la parte delantera.

**Conexiones en la parte delantera**

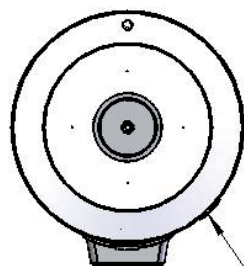


**Conexiones en la parte trasera**

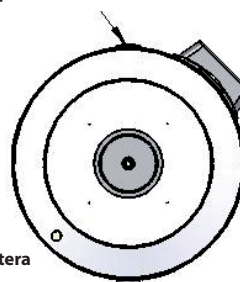


ES

**Conexiones en la parte trasera**

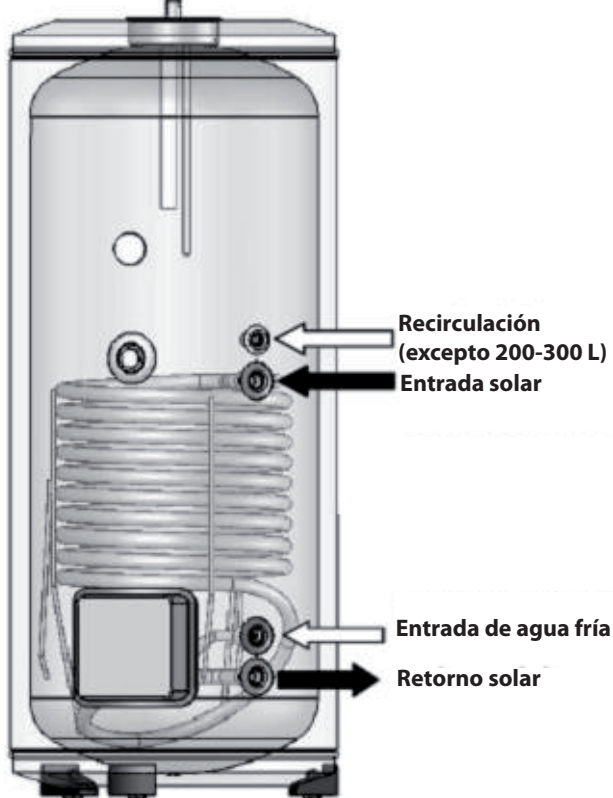


Conexiones en la parte delantera

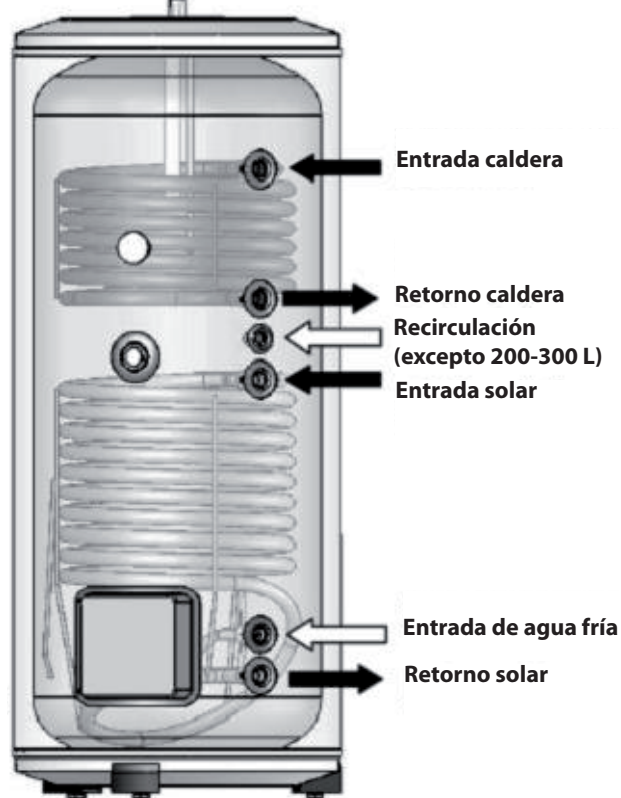


LA INSTALACIÓN HIDROSANITARIA debe conectarse como se indica a continuación :

**ACUMULADOR 1S** ↑ Salida de agua caliente

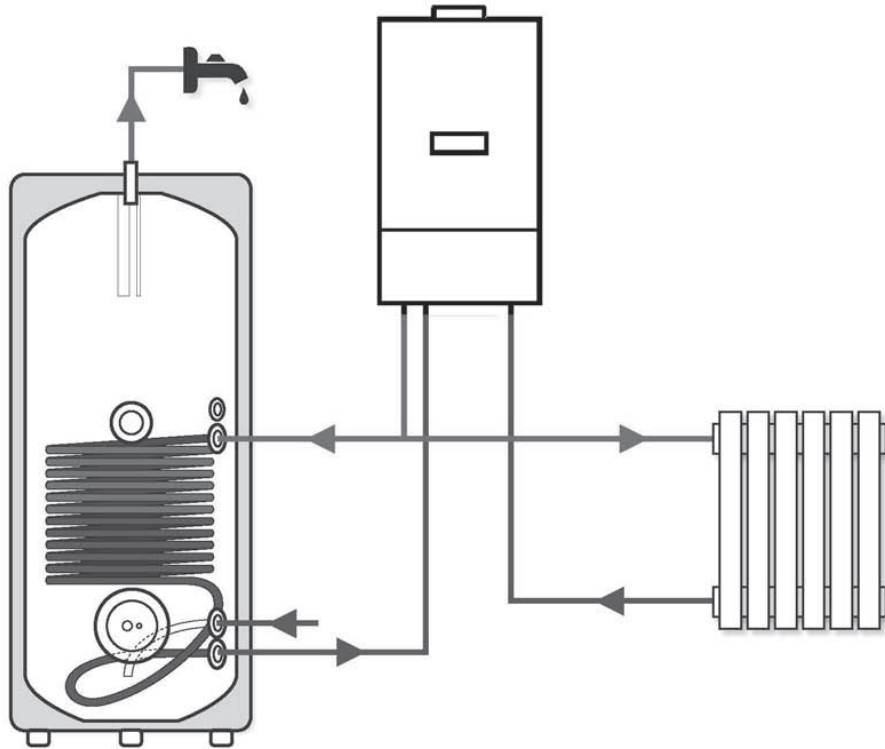


**ACUMULADOR 2S** ↑ Salida de agua caliente



## Esquema hidráulico

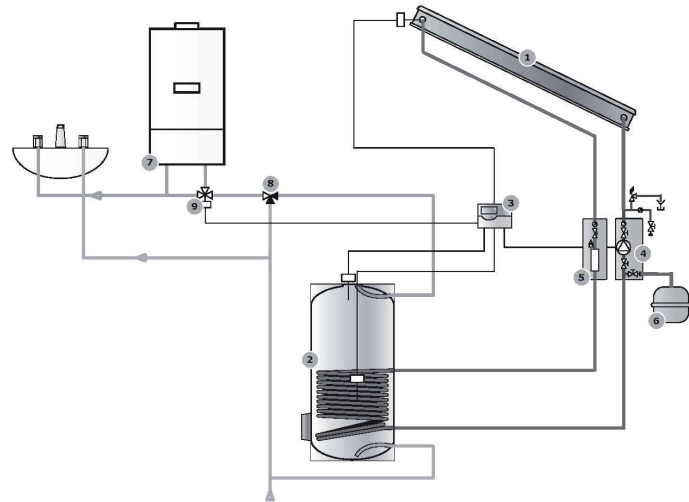
Ejemplo de instalación con caldera mural de nueva generación.



ES

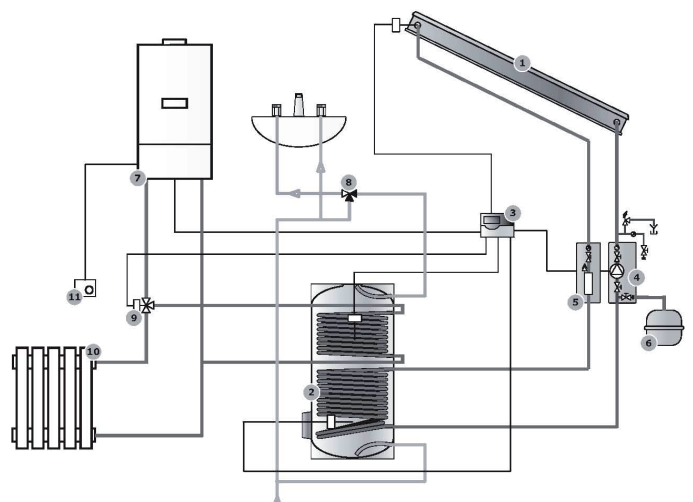
## Esquema hidráulico

Ejemplo de instalación con caldera mural mixta de nueva generación.



## Esquema hidráulico

Ejemplo de instalación con caldera mural sólo calefacción de nueva generación.



- 1 - Captador solar
- 2 - Acumulador
- 3 - Central de regulación
- 4 - Módulo solar retorno
- 5 - Módulo solar salida
- 6 - Depósito de expansión
- 7 - Caldera mural con producción de agua caliente sanitaria
- 8 - Válvula mezcladora termostática
- 9 - Válvula direccional de tres vías
- 10 - Circuito de calefacción
- 11 - Termostato ambiental

## **PUESTA EN SERVICIO**

### **Llenado del circuito sanitario**

Para el agua de uso sanitario, llene el acumulador de agua fría y purgue el aire del depósito abriendo la válvula de trasiego de agua caliente. Cuando empiece a salir agua por el grifo de agua caliente, ciérrelo.

Sólo un instalador autorizado puede poner en marcha el aparato.

#### **Atención :**

- el aparato nunca debe conectarse a la corriente estando vacío, existe riesgo de deterioro de los componentes eléctricos,
- Compruebe la estanqueidad de la junta de la base y de las conexiones. Si es preciso, apriete de nuevo los pernos de la base (par recomendado de 7 a 10 Nm – llave dinamométrica) o de las conexiones.
- nunca se debe obturar el orificio del grupo de seguridad.

ES

### **Limpieza de la instalación**

Antes de proceder al llenado de la instalación, limpie los tubos para eliminar posibles residuos de la producción y del montaje.

Incluso pequeñas cantidades de material residual pueden actuar como catalizador y provocar la descomposición del fluido termovector.

Limpie completamente la instalación hasta eliminar todos los residuos.

A continuación, vacíe la instalación completamente.

## **CONSEJOS PARA LA INSTALACIÓN CON CAPTADORES SOLARES**

### **Llenado y limpieza de la instalación**

La instalación puede llenarse y ponerse en servicio únicamente si existe un extractor de calor.

- Abra todos los dispositivos de intercepción y de ventilación; también (especialmente) las tapas de los orificios de ventilación de las fijaciones de los colectores, los racores en cruz del colector y, eventualmente, el colector de aire.
- No se admite el funcionamiento sólo con agua en el circuito solar, ni siquiera en las zonas protegidas de las heladas (ausencia de protección contra la corrosión).
- El líquido termovector es una mezcla de propilenglicol, no tóxico y fisiológicamente inocuo.
- Siga las indicaciones de la ficha de seguridad.
- Introduzca el fluido termovector en la instalación con una bomba conectada a la válvula de llenado y de evacuación; cierre secuencialmente los dispositivos de intercepción y de ventilación en cuanto empiece a salir líquido. Recoja el fluido procedente de la llave de vaciado en un recipiente aparte hasta que salga el fluido termovector para evacuar de la instalación el agua restante en los colectores. Interrumpa el proceso de llenado y conecte la llave de vaciado a la bomba.
- Limpie la instalación con una presión de 3,5 bares durante dos horas hasta purgarla completamente.
- Antes de finalizar el proceso de llenado, regule la presión de la instalación y cierre lentamente la válvula.

### **Presión de la instalación**

La presión de la instalación depende de la altura del sistema y de la presión en la entrada del depósito de expansión.

- Compruebe la presión y, si es preciso, abra las válvulas y regule de nuevo la presión; una vez alcanzada la presión de llenado, cierre la válvula de llenado y de vaciado.
- Compruebe la ausencia total de aire en la instalación accionando el purgador manual situado en el punto más alto de la instalación. Si es preciso, repita la operación de limpieza.
- Si se utiliza un purgador de aire con conducto y conexión, debe tenerse en cuenta que se debe evacuar al menos una cantidad de líquido equivalente al tubo pequeño de ventilación: 0,3 cl por cada metro de tubo pequeño de ventilación con diámetro 6 mm.

### **Puesta en servicio de la bomba solar y del regulador solar**

Para ello, siga las instrucciones de uso correspondientes.

- Compruebe la plausibilidad de las temperaturas visualizadas durante la puesta en servicio,
- Compruebe el funcionamiento de la bomba y del regulador en la zona del circuito solar,
- Programe el regulador, la bomba y, eventualmente, el limitador de flujo en función del esquema hidráulico de la instalación.

### **Regulación de alcance**

El alcance debe programarse sobre la base de la dimensiones del campo colector y de la variante de conexión. La superficie de referencia en este caso es la superficie del absorbedor.

## Notas del usuario :

- El acumulador está conectado a la red de distribución hidráulica mediante el racor para agua fría y a sus puntos de uso mediante el racor de agua caliente.
- El agua caliente se precalienta o se calienta con energía solar mediante el serpentín inferior.
- Compruebe periódicamente que todos los dispositivos de control y de regulación funcionan correctamente.

*Utilice siempre tubos de conexión nuevos para la conexión a la red de alimentación de agua, nunca reutilice tubos usados. Estos tubos deben cumplir la norma EN 61770.*

## **MANTENIMIENTO Y CONSERVACIÓN**

ES

### **CORTE LA CORRIENTE ELÉCTRICA ANTES DE REALIZAR CUALQUIER INTERVENCIÓN EN EL APARATO**

Todas las operaciones debe realizarlas un técnico instalador autorizado

Le recomendamos que suscriba un contrato de mantenimiento y que piense en sustituir el grupo de seguridad cada cinco años como máximo en caso necesario.

Cada año (dos veces al año si el agua está tratada con un ablandador), se deberá realizar un vaciado para :

- 1) Comprobar el desgaste del ánodo de magnesio: proceda a su sustitución si el diámetro es inferior a 10 mm o si el volumen es inferior al 50% del volumen inicial.
- 2) Elimine las incrustaciones del interior del acumulador.

Acuda a un instalador de confianza para realizar estas operaciones

### **Limpieza exterior**

Las partes externas del depósito deben limpiarse con un paño húmedo y productos adecuados de venta en tiendas. En cualquier caso, se desaconseja el uso de productos abrasivos, disolventes, gasolinas, alcoholes, etc.

### **Vaciado**

Desenchufe el calentador de la alimentación hidráulica.

Abra el grifo de agua caliente para que entre el aire.

Abra la llave de vaciado del grupo de seguridad.

### **Limpieza de acumulaciones de cal**

En presencia de aguas muy duras, es aconsejable limpiar las acumulaciones de cal cada dos años.

Para realizar esta operación, primero es necesario vaciar el calentador y desmontar la brida superior para poder acceder al interior. A continuación, utilice un aspirador y un cepillo de plástico o de madera (para eliminar los sedimentos más resistentes). Limpie de nuevo y aclare con un chorro de agua.

**Durante la limpieza, procure no dañar la capa de esmalte que sirve de protección interna del depósito.**

Vuelva a montar la brida superior colocando una nueva junta y llene el depósito comprobando que no haya fugas.

## **LÍMITE DE LA GARANTÍA**

La garantía sólo es válida si el aparato ha sido instalado por un técnico instalador autorizado.

Quedan excluidos de la garantía los fallos debidos a :

condiciones ambientales anormales :

- Situación en un lugar a la intemperie o expuesto a las heladas.
- Alimentación con agua de lluvia, pozos o con criterios de agresividad particularmente anormales y no conformes con las normas nacionales y normativas vigentes.
- La garantía se limita a la sustitución o reparación del aparato y de los componentes que hayan sido calificados como defectuosos de origen. Si es preciso, la pieza o el producto deberá ser devuelto a una de nuestras fábricas sólo después del acuerdo previo de nuestros departamentos técnicos. Los costes de mano de obra, transporte, embalaje y desplazamiento irán a cargo del usuario. La sustitución o la reparación de un componente de un aparato en ningún caso dará lugar a indemnización alguna.
- Daños varios ocasionados por golpes o caídas durante la manipulación después de la entrega de fábrica.
- En particular, daños por agua que hubieran podido evitarse con una reparación inmediata del calentador.

La garantía sólo es aplicable al calentador y a sus componentes con exclusión de todo o parte de la instalación eléctrica o hidráulica del aparato.

- Corriente eléctrica con sobretensiones importantes (en caso de instalación de un kit eléctrico).

Una instalación no conforme con la reglamentación, con las normas nacionales en vigor y con las reglas del oficio.

En particular :

- Ausencia o montaje incorrecto del grupo de seguridad.
- Montaje de un grupo de seguridad no conforme con las normas nacionales en vigor y utilización de un grupo de seguridad usado en la instalación de un calentador nuevo.
- Modificación del ajuste del grupo de seguridad rompiendo el precinto de plomo.
- Corrosión anormal debida a una conexión hidráulica incorrecta (contacto directo hierro - cobre).
- Conexión eléctrica defectuosa no conforme con las normas de instalación nacionales en vigor, toma de tierra incorrecta, sección de cable insuficiente, no seguimiento de los esquemas de conexión recomendados, etc., (en caso de instalación de un kit eléctrico).
- Conexión del aparato a la corriente sin un llenado previo (calentamiento en seco).

Un mantenimiento insuficiente :

- Incrustaciones de cal anormales en los elementos de calor y en los órganos de seguridad.
- Ausencia de mantenimiento del grupo de seguridad que da lugar a sobrepresiones (véase el manual).
- Carrocería sometida a agresiones externas.
- Modificación de los equipos de origen sin autorización del fabricante o utilización de piezas de recambio no catalogadas por el fabricante.
- Falta de mantenimiento del aparato y, en particular, falta de sustitución del ánodo dentro de plazo útil (véase el apartado "MANTENIMIENTO").

## **Recomendaciones**

**En las regiones donde el agua tiene mucha cal, el uso de un ablandador no conlleva la anulación de la garantía siempre que dicho ablandador esté ajustado de conformidad con las reglas del oficio, se revise y se realice un mantenimiento regular del mismo. En particular: la dureza residual no puede ser inferior a 12°F.**

## Índice

<b>Instruções de transporte, Armazenamento e Reciclagem</b> .....	73
<b>Recomendações gerais</b> .....	73
<b>Declaração de conformidade</b> .....	73
Conformidade de concepção e fabrico .....	73
<b>Normas gerais de segurança</b> .....	74
<b>Descrição técnica</b> .....	75
Dados técnicos de acordo com a norma 12897 : 2006 .....	75
Características técnicas e dimensões do aparelho 1 Serpentina .....	76
Características técnicas e dimensões do aparelho 2 Serpentina .....	77
<b>Generalidades</b> .....	78
Particularidades .....	78
<b>Instalação</b> .....	78
Instruções de instalação .....	78
Volume de instalação recomendado .....	79
Ligação da água e operações preliminares .....	79
Grupo de segurança .....	80
Esquema hidráulico .....	82
<b>Colocação em serviço</b> .....	83
Enchimento do circuito sanitário .....	83
Limpeza da instalação .....	83
<b>Conselhos para a instalação com sensores solares</b> .....	83
Enchimento e enxaguamento da instalação .....	83
Pressão da instalação .....	83
Colocação em serviço da bomba solar e do regulador solar .....	83
Regulação do alcance .....	83
Notas do utilizador .....	84
<b>Manutenção e conservação</b> .....	84
Limpeza exterior .....	84
Esvaziamento .....	84
Remover o calcário .....	84
<b>Limite de Garantia</b> .....	85
<b>Observações</b> .....	88



## **INSTRUÇÕES DE TRANSPORTE, ARMAZENAMENTO E RECICLAGEM**

- O aparelho deve ser transportado de acordo com os pictogramas inscritos na embalagem.
- O aparelho deve ser transportado e armazenado num local seco e ao abrigo do gelo.
- A **directiva EU 2002/96/EC** impõe a recolha selectiva e a reciclagem dos aparelhos eléctricos e electrónicos usados.
- O símbolo "contentor de lixo barrado com uma cruz" ostentado pelo aparelho indica que o produto, em fim de vida, deve ser tratado separadamente dos resíduos domésticos e entregue num centro de triagem de resíduos destinado aos aparelhos eléctricos e electrónicos ou recuperado pelo revendedor, aquando da compra de um novo aparelho equivalente.



- A triagem selectiva, que permite a reciclagem do aparelho em fim de vida e respectivo tratamento, amiga do ambiente, contribui para evitar os eventuais efeitos negativos sobre o meio ambiente e favorece a reciclagem das matérias que compõem o produto.
- Para obter mais informações sobre os centros de recolha de resíduos existentes, dirija-se ao serviço de recolha de resíduos da sua área ou à loja onde adquiriu o seu equipamento.
- A embalagem protege o seu acumulador de água quente contra os riscos derivados do transporte. Utilizamos materiais seleccionados por motivos relacionados com a protecção do meio ambiente. Sugerimos-lhe que entregue estes materiais num centro de reciclagem ou estação de tratamento de resíduos mais próximos.
- Se o aparelho incluir pilhas recarregáveis, removê-las antes que o aparelho seja colocado em refugo e eliminá-las de forma segura. Estas baterias serão retiradas do respectivo suporte, situado no compartimento acessível sob a tampa plástica.

PT

## **RECOMENDAÇÕES GERAIS**

O manual de instruções faz parte integrante do produto e deverá ser entregue ao utilizador. Ler cuidadosamente os avisos do manual, porque fornecem informações importantes sobre a segurança durante a instalação, a utilização e a manutenção. Conservar cuidadosamente o manual para qualquer consulta ulterior. Este aparelho destina-se à produção e acumulação de água quente. Por conseguinte, deve estar ligado a uma instalação de aquecimento sanitário e aos tubos hidráulicos adaptados aos respectivos desempenhos e potência. É proibido utilizar este aparelho para outros fins; o fabricante declina qualquer responsabilidade por danos causados, decorrentes de uma utilização incorrecta ou abusiva.

É necessário eliminar os resíduos de embalagem de acordo com as normas em vigor e o mais rapidamente possível, na medida que constituem uma potencial fonte de perigo, nomeadamente para as crianças.

Relativamente à limpeza das partes externas do aparelho, recomenda-se a utilização de um pano húmido e de produtos previstos para esse efeito. Não é recomendado o uso de produtos abrasivos ou de solventes.

Só pessoal altamente qualificado está habilitado a efectuar a instalação em conformidade com as normas em vigor, sob pena de anulação da garantia do produto. Um aparelho mal instalado pode causar danos materiais e imateriais. Neste caso preciso, o fabricante declina qualquer responsabilidade.

Os eventuais acessórios a instalar no aparelho devem ser exclusivamente peças originais do fabricante.

Antes de efectuar qualquer operação de assistência e/ou de manutenção no aparelho, é importante isolá-lo de qualquer fonte de alimentação.

Em caso de funcionamento indevido do equipamento, é recomendado parar o aparelho e chamar a assistência técnica.

## **DECLARAÇÃO DE CONFORMIDADE**

### **Conformidade de concepção e fabrico**

Este produto está conforme à directiva europeia 97/23/CE, artigo 3, parágrafo 3 relativa aos aparelhos sob pressão, e 93/69/CEE relativamente à norma EN 12897 específica dos acumuladores de água quente indirectos não ventilados.

- Contentor de lixo barrado com uma cruz 2002/96.

## NORMAS GERAIS DE SEGURANÇA

### Legenda dos símbolos :

- △ O desrespeito pelo aviso implica riscos de lesões mortais em certas circunstâncias para as pessoas.
- △ O desrespeito pelo aviso implica o risco de danos graves em certas circunstâncias para objectos, plantas ou animais.

\*\*\*\*\*

### 1 - Evitar efectuar uma operação que implique a abertura do aparelho.

- △ Fulguração por contacto com componentes sob tensão. Lesões sob a forma de queimaduras devidas à presença de componentes sobreaquecidos ou ferimentos provocados por proeminências e abas cortantes.

### 2 - Evitar efectuar uma operação que implique a desmontagem do aparelho.

- △ Fulguração por contacto com componentes sob tensão.
- △ Inundações provocadas pela saída de água dos tubos removidos do respectivo local.

### 3 - Evitar utilizar o obturador do cabo de alimentação eléctrica para ligar ou desligar o aparelho.

- △ Fulguração provocada pelo mau estado do cabo, da ficha ou da tomada.

### 4 - Evitar deteriorar o cabo de alimentação eléctrica.

- △ Fulguração provocada por fios sob tensão a descoberto.

### 5 - Evitar colocar objectos sobre o aparelho.

- △ Lesões provocadas pela queda de um objecto devido às vibrações.

- △ Deterioração do aparelho ou dos objectos colocados na respectiva parte inferior, devido à queda de um objecto provocada por vibrações.

### 6 - Não subir para cima do aparelho.

Lesões provocadas pela queda do aparelho.

- △ Deterioração do aparelho ou dos objectos colocados na respectiva parte inferior, devido à separação do aparelho do seu suporte.

### 7 - Evitar subir sobre cadeiras, escadotes, escadas ou suportes instáveis, para limpar o aparelho.

- △ Lesões provocadas pela queda em altura ou por corte (escada desdobrável).

### 8 - Não efectuar qualquer operação de limpeza do aparelho, sem desligar primeiro o aparelho, desligar a ficha ou desactivar o interruptor.

- △ Fulguração por contacto com componentes sob tensão.

### 9 - Instalar o aparelho numa parede sólida, não sujeita a vibrações.

- △ Funcionamento ruidoso.

### 10 - Evitar danificar os cabos ou os tubos existentes durante a perfuração da parede.

Fulguração por contacto com condutores sob tensão. Explosão, incêndios ou intoxicações provocadas pela fuga de gás proveniente dos tubos danificados.

- △ Deterioração de instalações já existentes. Inundações provocadas pela saída de água dos tubos danificados.

### 11 - Proteger os tubos e os cabos de ligação para evitar danificá-los.

- △ Fulguração por contacto com componentes sob tensão.

- △ Inundações provocadas pela saída de água dos tubos removidos do respectivo local.

### 12 - Verificar se as instalações, às quais está ligado o aparelho, estão conformes às normas aplicáveis em questão.

- △ Fulguração por contacto com condutores sob tensão instalados de forma incorrecta.

- △ Deterioração do aparelho provocada por condições incorrectas de funcionamento.

### 13 - Utilizar aparelhos e instrumentos manuais adaptados (verificar, nomeadamente, se o instrumento não está danificado e se o respectivo cabo está bem fixo), utilizá-los correctamente e adoptar as precauções necessárias para evitar a queda, montá-los novamente depois da utilização.

- △ Lesões pessoais provocadas pela projecção de estilhaços ou de fragmentos, inalação de poeiras, golpes, cortes, picadas, abrasões.

- △ Deterioração do aparelho provocada por objectos próximos, devido à projecção de estilhaços, golpes, cortes.

### 14 - Utilizar ferramentas eléctricas adaptadas (verificar, nomeadamente, se o cabo e a ficha de alimentação estão em bom estado e se as peças com movimento rotativo ou alternativo estão bem fixas), utilizá-los correctamente, evitar im-

pedir a passagem deixando o cabo de alimentação à vista, fixá-los para evitar a queda em altura, retirá-los e montá-los novamente após a utilização.

- △ Lesões pessoais provocadas pela projecção de estilhaços ou de fragmentos, inalação de poeiras, golpes, cortes, picadas, abrasões.

- △ Deterioração do aparelho provocada por objectos próximos, devido à projecção de estilhaços, golpes, cortes.

**15 - Verificar se os escadotes são estáveis e resistentes, se os degraus estão em bom estado e não escorregadios. Solicitar a presença de uma pessoa, para impedir as deslocações dos escadotes, quando se encontra alguém em cima dos mesmos.**

- △ Lesões provocadas pela queda em altura ou por corte (escada desdobrável).

**16 - Verificar se as escadas extensíveis são estáveis, suficientemente resistentes, com degraus em bom estado e não escorregadios, e se estão equipadas com barras de retenção ao longo da rampa e na plataforma.**

- △ Lesões provocadas por uma elevada queda em altura.

**17 - Em caso de trabalhos efectuados a uma certa altura (mais de dois metros de desnível), verificar se foram previstas barras de retenção em volta da zona de trabalho ou arneses de segurança individuais, para evitar os riscos de queda; em caso de queda inevitável, assegurar-se de que não existem obstáculos perigosos e que o impacto é amortecido por superfícies de recepção semi-rígidas ou deformáveis.**

- △ Lesões provocadas por uma elevada queda em altura.

**18 - Assegurar-se de que o local de trabalho dispõe de condições de higiene e sanitárias adaptadas, relativamente à iluminação, ventilação, resistência das estruturas, localização de saídas de emergência.**

- △ Lesões pessoais provocadas por golpes, perdas de equilíbrio, ferimentos.

**19 - Durante os trabalhos, usar vestuário e equipamentos de protecção individual.**

- △ Lesões pessoais provocadas por electrocussão, projecção de estilhaços ou fragmentos, inalação de poeiras, embates, cortes, picadas, abrasões, ruído, vibrações.

**20 - As operações internas devem ser efectuadas com a maior prudência, evitando qualquer contacto brusco com extremidades desfiadas.**

- △ Lesões pessoais provocadas por cortes, picadas, abrasões.

**21 - Não utilizar insecticidas, solventes ou produtos de limpeza agressivos para a manutenção do aparelho.**

- △ Deterioração das partes pintadas ou plásticas.

**22 - Não utilizar o aparelho para utilizações diferentes da que está estipulada a nível doméstico.**

Deterioração do aparelho provocada por uma sobrecarga de funcionamento.

- △ Deterioração de objectos que não são tratados nas devidas condições.

**23 - O aparelho não deve ser utilizado por crianças ou por pessoas inexperientes.**

- △ Deterioração do aparelho provocada por uma utilização indevida.

**24 - Relativamente às ligações eléctricas, utilizar condutores com a dimensão adequada.**

- △ Incêndio por sobreaquecimento provocado pela passagem de corrente eléctrica no interior de cabos demasiado pequenos.

**25 - Proteger o aparelho e as zonas limítrofes do local de trabalho, com material adaptado.**

- △ Deterioração do aparelho ou de objectos próximos através de projecção de estilhaços, instrumentos cortantes.

**26 - Deslocar o aparelho com as protecções adequadas e a maior precaução.**

- △ Deterioração do aparelho ou de objectos próximos por causa de golpes, cortes, esmagamento.

**27 - Verificar se a conservação do material e dos equipamentos tornam a manutenção simples e segura, evitar fazer montões que arriscam cair.**

- △ Deterioração do aparelho ou de objectos próximos devido a golpes, cortes, esmagamento.

**28 - Restabelecer as funções de segurança e de controlo, que necessitam de uma intervenção no aparelho, e verificar se funcionam correctamente, antes da colocação em serviço.**

- △ Deterioração do aparelho provocada por um funcionamento fora de controlo.

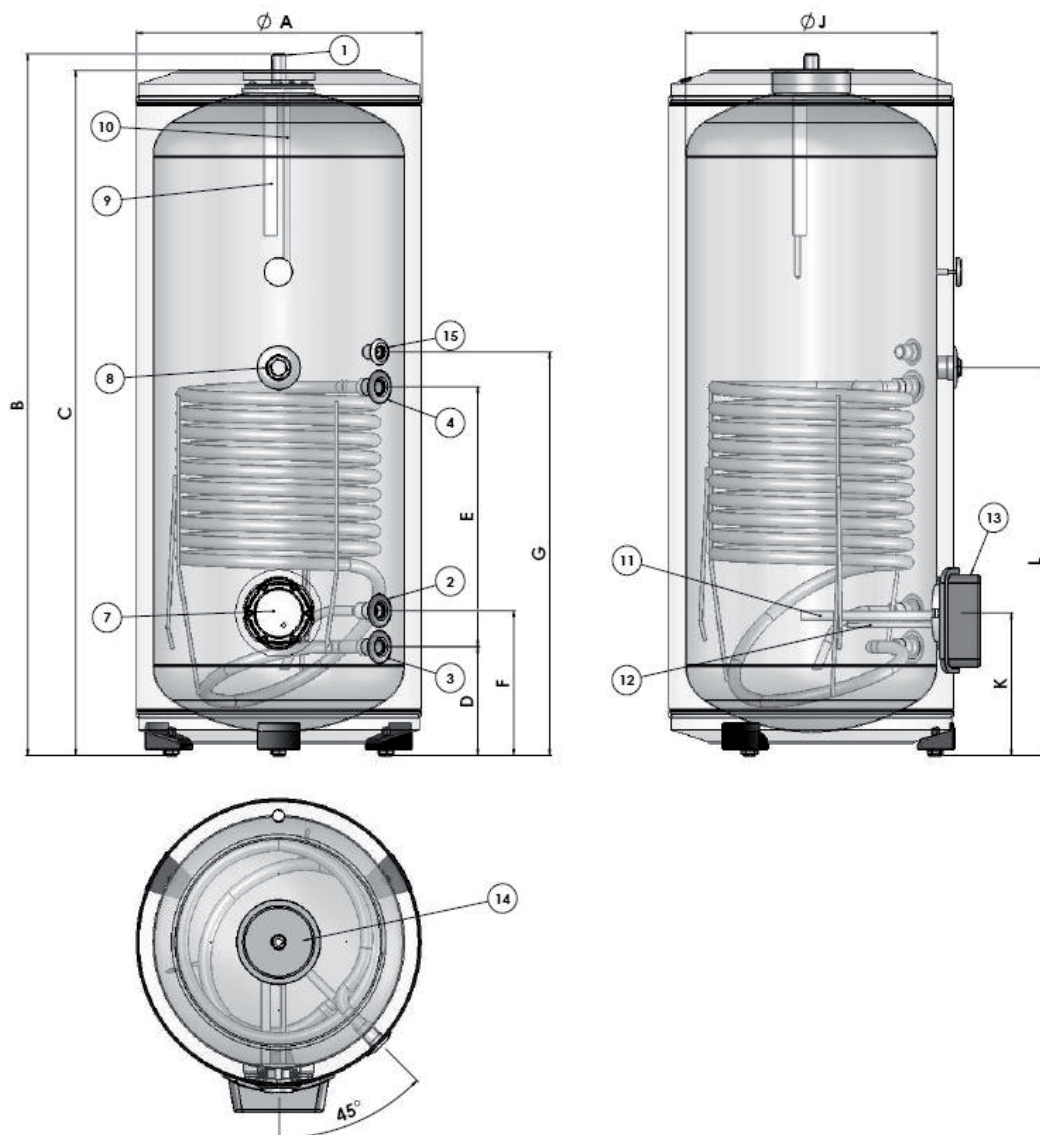
**DESCRIÇÃO TÉCNICA**

Dados técnicos de acordo com a norma 12897 : 2006

<b>ACUMULADOR 1S/2S</b>		<b>200 L</b>	<b>300 L</b>	<b>450 L</b>
<b>Serpentina superior</b>				
Capacidade serpentina	Ltr	6	6	7,5
Superfície serpentina	m <sup>2</sup>	0,8	0,8	1
Potência	Kw	27,3	27,3	30,8
Caudal de saída com $\Delta T = 35^{\circ}\text{C}$ (circuito primário 1 m <sup>3</sup> /h a 80°C)	l/h	504	504	606
Caudal de saída com $\Delta T = 45^{\circ}\text{C}$ (circuito primário 1 m <sup>3</sup> /h a 80°C)	l/h	497	497	589
Perte de charge serpentín	mbar	9	9	11
<b>Serpentina inferior</b>				
Capacidade serpentina	Ltr	6,9	9,6	11,8
Superfície serpentina	m <sup>2</sup>	1	1,3	1,6
Potência	kW	31	36	43
Caudal de saída com $\Delta T = 35^{\circ}\text{C}$ (circuito primário 1 m <sup>3</sup> /h a 80°C)	l/h	610	664	794
Caudal de saída com $\Delta T = 45^{\circ}\text{C}$ (circuito primário 1 m <sup>3</sup> /h a 80°C)	l/h	667	774	925
Perda de carga serpentina	mbar	9	10,4	13
Pressão máx. de serviço	bar	10	10	10
Perda térmica	kWh/24	1,7	1,9	2,1
Temperatura máxima	°C	90	90	90
Peso	Kg (1S/2S)	69/75	94/100	116/127

## Características técnicas e dimensões do aparelho 1 Serpentina

Unidade : mm



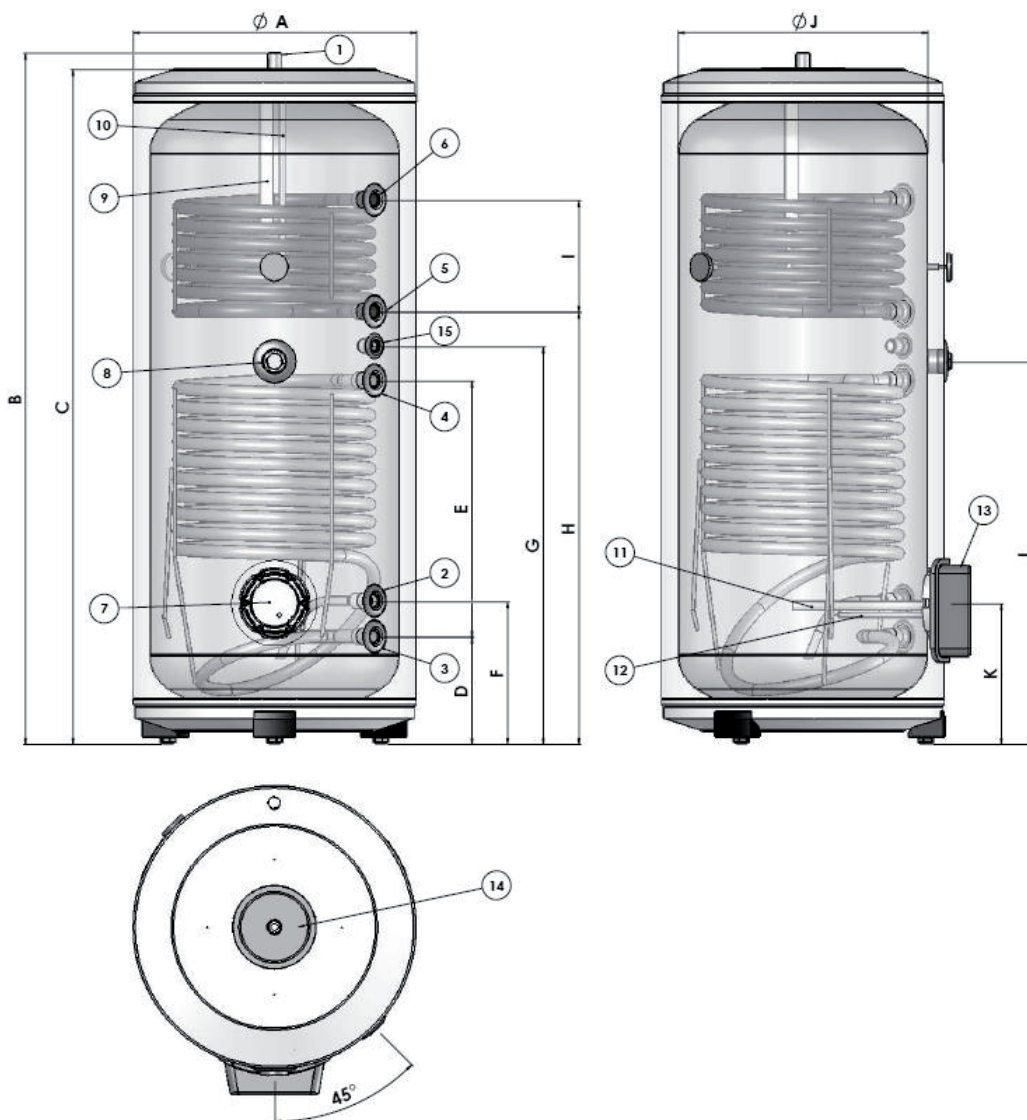
- ① Saída água quente 1" M
- ② Entrada água fria 1" F
- ③ Retorno serpentina solar 1" F
- ④ Partida serpentina solar 1" F
- ⑦ Flange lateral  $\varnothing$  110
- ⑧ Adaptador 1" 1/2 para resistência eléctrica
- ⑨ Anodo de magnésio superior
- ⑩ Bainha de protecção para sonda
- ⑪ Anodo de magnésio lateral
- ⑫ Bainha de protecção para sonda
- ⑬ Tampa de protecção flange lateral
- ⑭ Tampa de protecção flange superior
- ⑮ Recirculação

Dimensões (em mm)

	200 L	300 L	450 L
<b>A</b>	600	600	714
<b>B</b>	1312	1834	1744
<b>C</b>	1272	1794	1704
<b>D</b>	248	248	270
<b>E</b>	434	663	646
<b>F</b>	338	338	360
<b>G</b>	X	X	1003
<b>J</b>	500	500	630
<b>K</b>	324	324	354
<b>L</b>	730	959	964

Características técnicas e dimensões do aparelho 2 Serpentinhas

Unidade : mm



- 1 Saída água quente 1" M
- 2 Entrada água fria 1" F
- 3 Retorno serpentina solar 1" F
- 4 Partida serpentina solar 1" F
- 5 Retorno serpentina caldeira 1" F
- 6 Partida serpentina caldeira 1" F
- 7 Flange lateral  $\varnothing$  110
- 8 Adaptador 1" 1/2 para resistência eléctrica
- 9 Anodo de magnésio superior
- 10 Bainha de protecção para sonda
- 11 Anodo de magnésio lateral
- 12 Bainha de protecção para sonda
- 13 Tapa de protecção flange lateral
- 14 Tapa de protecção flange superior
- 15 Recirculação

Dimensões (en mm)

	200 L	300 L	450 L
A	600	600	714
B	1312	1834	1744
C	1272	1794	1704
D	248	248	270
E	434	663	646
F	338	338	360
G	X	X	1003
H	770	1167	1089
I	270	270	282
J	500	500	630
K	324	324	354
L	X	959	964

PT

## **GENERALIDADES**

O acumulador de água com permutador de calor com tubo liso pode ser ligado a todas as caldeiras a gás, a fuelóleo ou a um sistema solar. A disposição do/dos permutadores de calor serve para o aquecimento completo da água contida no acumulador.

O depósito é protegido por um revestimento esmaltado aplicado a 850°C, em conformidade com as exigências da DIN 4753.

O acumulador de água quente deve ser montado por um instalador autorizado, num local protegido do gelo. Os depósitos esmaltados são apropriados para a água sanitária normal e homologados para as instalações mistas (tubos de cobre, tubos de zinco).

É necessário tapar todas as ligações não utilizadas. As directivas em vigor e as prescrições do serviço local das águas, bem como as normas DIN devem ser respeitadas.

O acumulador está ligado à rede de distribuição de água através da ligação para a água fria e aos respectivos pontos de utilização por intermédio da ligação de água quente.

Quando é extraída água quente de um ponto de utilização, a água fria entra no reservatório onde será aquecida à temperatura programada no termostato (não incluído com o produto).

Recomenda-se que a temperatura da água sanitária seja ajustada entre 60° e 65°C, porque garante melhores desempenhos do aparelho e assegura:

- Máxima higiene,
- Limitação máxima das perdas térmicas,
- Limitação da formação de calcário.

### **Particularidades :**

- Serpentina de elevado rendimento: potência de aquecimento elevada.
- Pressão máxima do serviço: consultar dados técnicos.
- Indicador de temperatura.
- Pés ajustáveis para um melhor apoio.
- Protecção contra a corrosão através de ânodo de magnésio.
- Revestimento exterior: chapa pintada, branco.
- Isolamento térmico: poliuretano expandido.

## **INSTALAÇÃO**

### **Instruções de instalação**

#### **SÓ UM PROFISSIONAL ALTAMENTE QUALIFICADO ESTÁ HABILITADO A EFECTUAR ESTA OPERAÇÃO, SOB PENA DE INCORRER NA ANULAÇÃO DA GARANTIA**

O que está abaixo mencionado é determinante para a validade da garantia.

1. A instalação deve :

- a. Ser efectuada por um instalador qualificado. Deve adaptar-se às normas nacionais em vigor. É recomendado respeitar todas as prescrições relativas aos acumuladores de água quente,
- b. Prever, se for necessário, um redutor de pressão para a água na entrada,
- c. A instalação deve obrigatoriamente prever um grupo de segurança (pressão máxima: 10 bares) que deverá ser obrigatoriamente instalado com o aparelho num local ao abrigo do gelo.

2. A temperatura de armazenamento não deve ultrapassar 90°C.

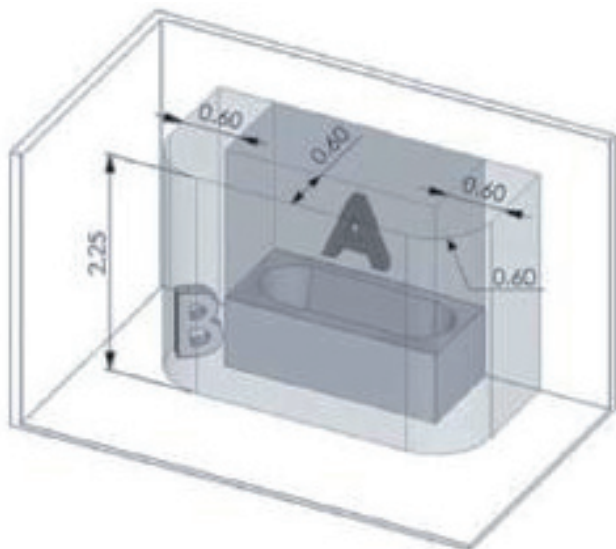
3. Para evitar a corrosão, os ânodos devem ser verificados a cada 12 meses, no entanto, nos locais onde as águas são mais agressivas, as inspecções devem ser efectuadas a cada 6 meses; se o ânodo estiver gasto, prever a sua substituição.

4. Recomenda-se que o preparador seja instalado o mais próximo possível da caldeira; em todos os casos, é importante isolar os tubos de ligação.

## Volume de instalação recomendado

Para possibilitar as operações de manutenção, é necessário prever:

- Um espaço livre de pelo menos 50 cm em frente da tampa plástica, que permita aceder aos componentes eléctricos,
- Um acesso directo ao grupo de segurança,
- Caso particular de uma instalação numa casa de banho (**NF C15 100**).



### Recomendação:

De modo a evitar um consumo excessivo de energia, recomenda-se que o acumulador de água quente seja colocado o mais perto possível dos pontos de extracção de água quente (aconselha-se uma distância inferior a 8 metros).

### Definição :

**Volume envolvente (A):** O volume envolvente é o volume exterior à banheira ou à base de duche, que é limitado, por um lado, pela superfície cilíndrica vertical circunscrita à banheira ou à base de duche e, por outro lado, pelo plano horizontal situado a 2,25 m do fundo da banheira ou da base de duche.

**Volume de protecção (B):** O volume de protecção é o volume de acessibilidade ao toque para uma pessoa, que se encontra no interior da banheira ou da base de duche, que é exterior ao volume envolvente. Este volume é limitado pela superfície cilíndrica vertical à distância de 0,60 m do rebordo da banheira ou da base de duche e limitado por um plano horizontal situado a 2,25 m acima do fundo da banheira ou da base de duche.

Esta norma é aplicável em **França**. No entanto, o instalador deve manter-se informado sobre a evolução desta norma. Para as instalações noutros países, consulte as regulamentações locais de aplicação.

## Ligação da água e operações preliminares

- Verifique se a potência térmica útil do gerador ultrapassa em mais de 15 % a potência que pode ser absorvida pelo acumulador.
- Verifique se os volumes e a pressão de pré-carga do reservatório de expansão do circuito secundário são apropriados à instalação.
- Se a dureza da água no circuito for excessiva, instalar (a montante do acumulador), um amaciador de água correctamente regulado.
- Se existirem impurezas na água do circuito, instalar um filtro adequado, verificar se os circuladores têm um caudal e um exaustor suficientes e se rodam regularmente.
- Verifique se a sonda de termóstato está bem posicionada.
- Verifique se os controlos termoestáticos actuam correctamente.
- Instalação de um grupo de segurança em conformidade com as normas nacionais e europeias em vigor e adaptada à pressão de serviço máxima indicada na etiqueta sinalética.

## Grupo de segurança

O aparelho deve ser obrigatoriamente instalado com um grupo de segurança em conformidade com as normas nacionais e europeias em vigor, ligado ao tubo de entrada da água fria e adaptado à pressão de serviço máxima indicada na etiqueta técnica. Recomenda-se a utilização de um grupo de segurança do tipo com membrana.

O grupo de segurança deve ser montado o mais próximo possível da entrada da água fria e a passagem da água nunca deve estar obstruída por outros acessórios.

Se, por razões técnicas, não for possível instalar o grupo de segurança ligado directamente à entrada de água fria, o tubo utilizado deverá ser rígido.

PT

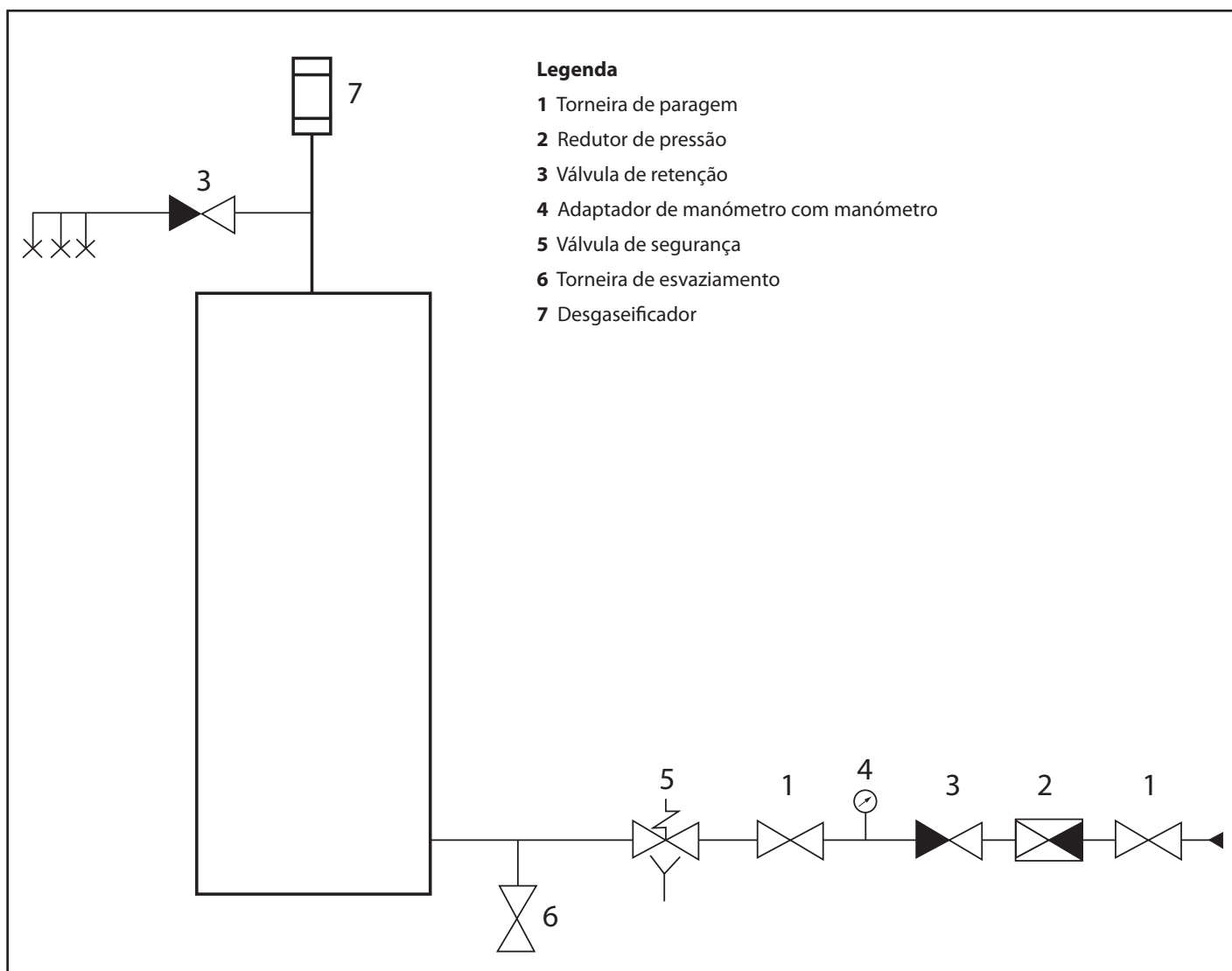
Em todos os casos, o material de composição do tubo deverá ser resistente às temperaturas e às pressões indicadas na etiqueta técnica.

A saída da evacuação do grupo de segurança nunca deverá estar obstruída, devendo estar ligada aos tubos de evacuação vertical com diâmetro pelo menos igual ao das ligações do aparelho.

Recomenda-se que o grupo de segurança seja instalado o mais baixo possível, para permitir um esvaziamento suficiente do aparelho.

Se a pressão de alimentação for superior a 4/5 bares, é necessário instalar um redutor de pressão a montante do grupo de segurança. Recomenda-se a colocação de uma torneira de paragem a montante do grupo de segurança.

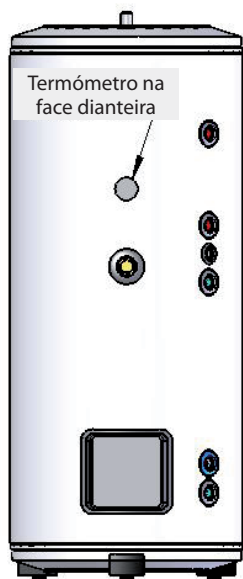
Utilizar sempre tubos de ligação novos para a ligação à rede de alimentação de água; nunca reutilizar tubos usados. Além disso, estes tubos devem estar conformes à norma EN 61770.



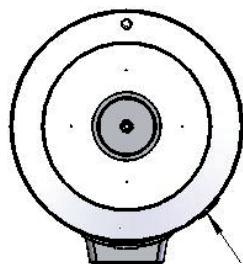
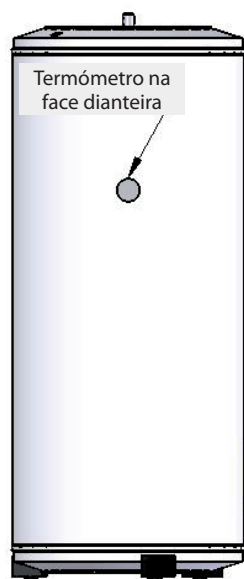


A INSTALAÇÃO HIDROSSANITÁRIA pode ser ligada com as ligações na face dianteira ou na face traseira. No caso da instalação das ligações na face traseira, é possível colocar o termómetro na face dianteira.

Ligações na face dianteira

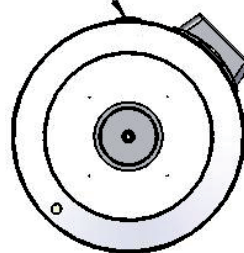


Ligações na face traseira



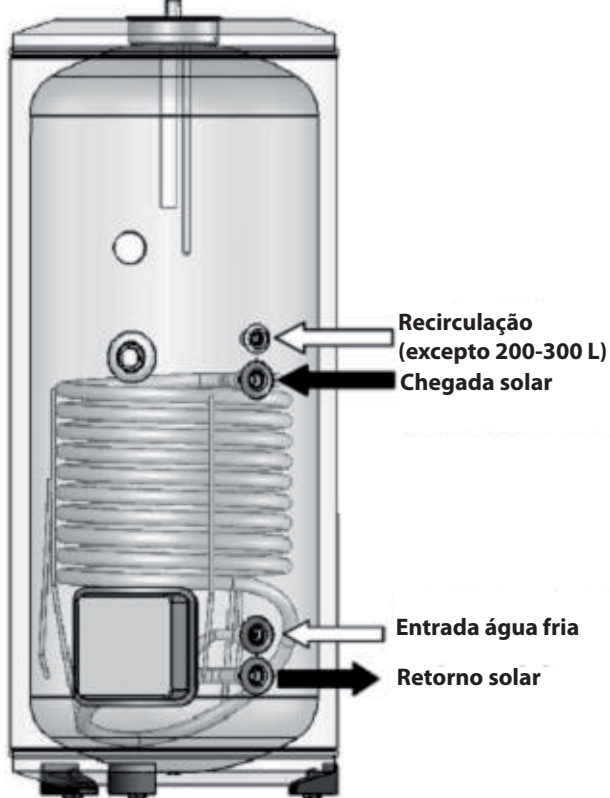
Ligações na face dianteira

Ligações na face traseira

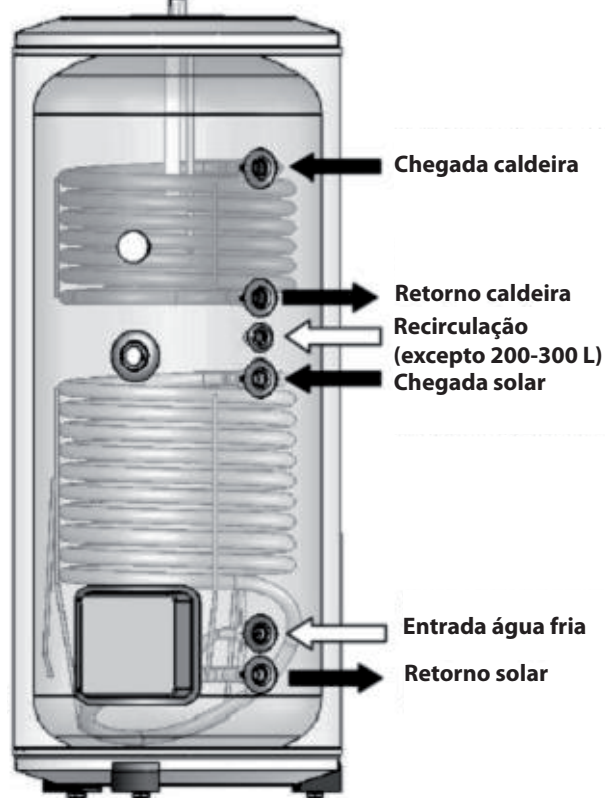


O EQUIPAMENTO HIDROSSANITÁRIO deve ser ligado da seguinte maneira :

ACUMULADOR 1S Saída água quente

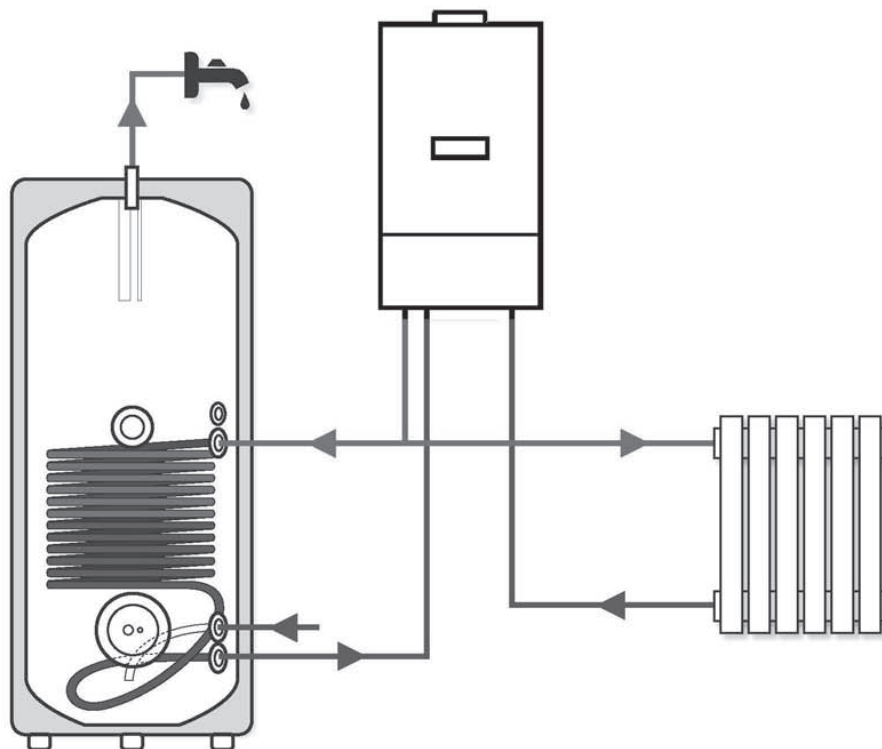


ACUMULADOR 2S Saída água quente



## Esquema hidráulico

Exemplo de instalação com caldeira mural de nova geração.



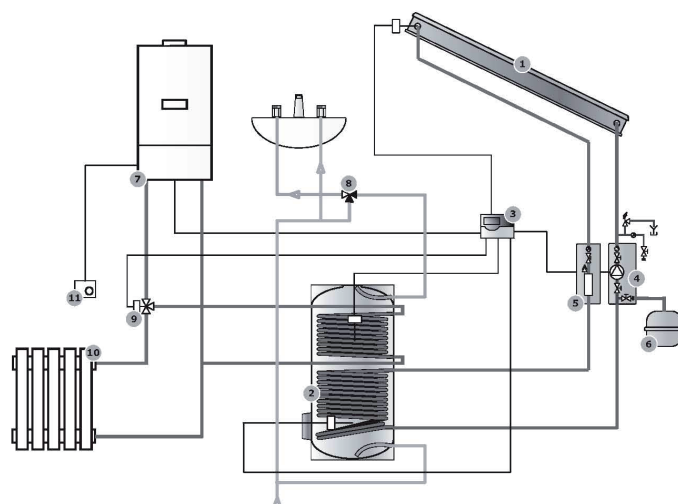
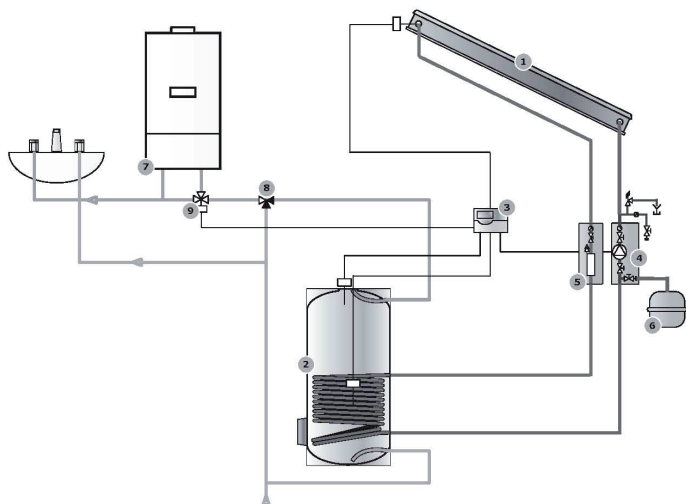
PT

## Esquema hidráulico

Exemplo de instalação com caldeira mural mista de nova geração.

## Esquema hidráulico

Exemplo de instalação com caldeira mural só de aquecimento de nova geração.



- 1 - Sensor solar
- 2 - Acumulador
- 3 - Central de regulação
- 4 - Módulo solar retorno
- 5 - Módulo solar partida
- 6 - Vaso de expansão
- 7 - Caldeira mural com produção de água quente sanitária
- 8 - Válvula misturadora termostática
- 9 - Válvula direccional três vias
- 10 - Circuito de aquecimento
- 11 - Termóstato de ambiente

## **COLOCAÇÃO EM SERVIÇO**

### **Enchimento do circuito sanitário**

Relativamente à água de uso sanitário, encher o acumulador de água fria e evacuar o ar contido no depósito, abrindo uma torneira de trasfega de água quente. Logo que água correr pela torneira de água quente, fechar a mesma.

Só pessoal qualificado está habilitado a realizar a ligação do aparelho.

#### **Atenção :**

- O aparelho nunca deve ser ligado quando está vazio, sob pena de deteriorar os componentes eléctricos.
- Verificar a estanqueidade da junta de base e dos adaptadores. Se necessário, proceder ao aperto das porcas da base (preconização de 7 a 10 Nm – chave dinamométrica) ou dos adaptadores.
- Nunca obturar o orifício do grupo de segurança.

PT

### **Limpeza da instalação**

Antes de encher a instalação, limpar os tubos para remover eventuais resíduos da produção e da montagem.

Mesmo pequenas quantidades de material estranho podem actuar como catalisador e provocar a decomposição do fluido termovector.

Enxaguar por completo a instalação até eliminar todos os resíduos.

Em seguida, esvaziar completamente a instalação.

## **CONSELHOS PARA A INSTALAÇÃO COM SENSORES SOLARES**

### **Enchimento e enxaguamento da instalação**

A instalação só pode ser abastecida e ligada se houver um extractor de calor.

- Abrir todos os dispositivos de intercepção e de ventilação; e, particularmente, as tampas de ventilação nas fixações dos colectores, os adaptadores em cruz do colector e, eventualmente, o colector de ar.
- Um funcionamento só com água no circuito solar não é permitido, mesmo nas zonas protegidas do gelo (ausência de protecção contra a corrosão).
- O líquido termovector é uma mistura de propilenoglicol, atóxico e fisiologicamente inofensivo.
- Respeitar as indicações constantes da ficha de segurança.
- Introduzir o fluido termovector na instalação com uma bomba, pressionando a válvula de enchimento e de evacuação; proceder à sequência de fecho dos dispositivos de intercepção e de ventilação logo que o líquido saia. Recuperar o fluido proveniente da torneira de esvaziamento para um recipiente em separado até que saia fluido termovector, para retirar da instalação a água que resta nos colectores. Interromper o processo de enchimento e ligar a torneira de esvaziamento à bomba.
- Enxaguar a instalação com uma pressão de 3,5 bares durante 2 horas até ficar totalmente sem ar.
- Antes de concluir o procedimento de enchimento, ajustar a pressão da instalação e fechar lentamente a válvula.

### **Pressão da instalação**

A pressão da instalação depende da altura do sistema e da pressão na entrada do vaso de expansão.

- Verificar a pressão e, se necessário, abrir as válvulas e ajustar novamente a pressão; quando a pressão de enchimento for atingida, fechar a válvula de enchimento e de esvaziamento.
- Verificar a ausência absoluta de ar na instalação, accionando o desarejador manual no ponto mais elevado da instalação. Se necessário, repetir a operação de enxaguamento.
- Se utilizar um desarejador com tubo e ligação, ter em conta a necessidade de evacuar pelo menos uma quantidade de líquido igual ao volume do pequeno tubo de ventilação : 0,3 cl para cada metro de pequeno tubo de ventilação com o diâmetro de 6 mm.

### **Colocação em serviço da bomba solar e do regulador solar**

Nesse sentido, respeitar as respectivas instruções de utilização.

- Verificar a plausibilidade das temperaturas visualizadas aquando da colocação em serviço.
- Verificar o funcionamento da bomba e do regulador ao nível do circuito solar.
- Programar o regulador, a bomba e, eventualmente, o limitador de fluxo em função do esquema hidráulico da instalação.

### **Regulação do alcance**

O alcance deve ser programado com base nas dimensões do campo colector e da variante de ligação. Neste caso, a superfície de referência é a superfície do absorvedor.

## Notas do utilizador :

- O acumulador está ligado à rede de distribuição hidráulica através do adaptador para a água fria e aos respectivos pontos de utilização por intermédio do adaptador de água quente.
- A água quente é pré-aquecida ou aquecida pela energia solar graças à serpentina inferior.
- Verificar periodicamente se todos os dispositivos de comando, de regulação de controlo funcionam correctamente.

*Utilizar sempre tubos de ligação novos para a ligação à rede de alimentação de água ; nunca reutilizar tubos usados.  
Além disso, estes tubos devem estar conformes à norma EN 61770.*

## **MANUTENÇÃO E CONSERVAÇÃO**

PT

### **A CORRENTE DEVE SER DESLIGADA, ANTES DE QUALQUER INTERVENÇÃO NO APARELHO**

Todas as operações devem ser efectuadas por um operador qualificado.

Recomendamos a subscrição de um contrato de manutenção e a substituição do grupo de segurança a cada 5 anos, no máximo, se for necessário.

Anualmente (duas vezes por ano, se a água for tratada com um amaciador), será necessário efectuar um esvaziamento, de modo a :

- 1) Verificar o desgaste do ânodo de magnésio: se o diâmetro for inferior a 10 mm ou o volume inferior a 50 % do volume inicial, proceder à sua substituição.
- 2) Eliminar os depósitos no interior do acumulador.

Para estas operações, solicitar a intervenção do seu instalador de confiança.

### **Limpeza exterior**

As partes externas do acumulador devem ser limpas com um pano húmido e produtos apropriados, a venda no comércio geral. Não é recomendado o uso de produtos abrasivos, solventes, combustíveis, álcool, etc.

### **Esvaziamento**

Desligar o acumulador de água quente da alimentação hidráulica.

Abrir a torneira da água quente para permitir a entrada de ar.

Abrir a torneira de esvaziamento no grupo de segurança.

### **Remover o calcário**

Se o nível de dureza da água for elevado, recomenda-se que o calcário seja removido a cada dois anos.

Para efectuar esta operação, é necessário, num primeiro tempo, esvaziar o acumulador de água quente e remover a flange superior para poder aceder ao interior. Em seguida, utilizar um aspirador e uma escova plástica ou de madeira (para eliminar os sedimentos mais resistentes). Limpar novamente e enxaguar com um jacto de água.

### **Durante a limpeza, ter o cuidado para não deteriorar a camada de esmalte, que serve de protecção interna ao reservatório.**

Voltar a montar a flange superior, colocar uma junta nova e encher o reservatório, verificando a ausência de fuga.

## **LIMITE DE GARANTIA**

A garantia só é válida, se a instalação for efectuada por um operador qualificado.

Estão excluídas destas garantias as deficiências provocadas por:

Condições ambientais anormais :

- posicionamento num local sujeito ao gelo ou às intempéries.
  - alimentação com água da chuva, proveniente de poços ou que apresente critérios de agressividade particularmente anormais e não conforme às regras nacionais e normas em vigor.
  - a garantia limita-se à troca ou à reparação dos aparelhos e componentes que tenhamos reconhecido como defeituosos de origem. Se for necessário, a peça ou o produto deverão ser enviados para uma das nossas fábricas, mas apenas depois do acordo prévio dos nossos serviços técnicos. Os custos da mão-de-obra, transporte, embalagem e deslocação serão da responsabilidade do utilizador. A troca ou reparação de um componente de um aparelho não podem em caso algum implicar o pagamento de uma indemnização.
  - danos diversos provocados por choques ou quedas durante manipulações, após a entrega de fábrica.
  - nomeadamente, os danos de água que poderiam ter sido evitados com uma reparação imediata do acumulador de água quente.
- A garantia só se aplica ao acumulador de água quente e respectivos componentes, à exclusão de toda ou parte da instalação eléctrica ou hidráulica do aparelho.
- alimentação eléctrica que apresenta sobretensões importantes (no caso da instalação de um kit eléctrico).

Uma instalação não conforme à regulamentação, às normas nacionais em vigor e às regras da arte.

Nomeadamente :

- ausência ou montagem incorrecta do grupo de segurança.
- montagem de um grupo de segurança não conforme às normas nacionais em vigor e utilização de um grupo de segurança usado num acumulador de água quente instalado novamente.
- modificação da regulação do grupo de segurança após violação do chumbo.
- corrosão anormal provocada por uma ligação hidráulica incorrecta (contacto directo ferro/cobre).
- ligação eléctrica defeituosa não conforme às normas de instalação nacional em vigor, ligação à terra incorrecta, secção de cabo insuficiente, desrespeito pelos esquemas de ligação recomendada, etc. (no caso da instalação de um kit eléctrico).
- colocação em serviço do aparelho sem enchimento prévio (aquece a seco).

Uma manutenção insuficiente :

- presença anormal de tártaro nos elementos aquecedores e nos órgãos de segurança.
- falta de manutenção do grupo de segurança, implicando sobrepressões (ver manual).
  - carroçaria sujeita a agressões exteriores.
  - modificação dos equipamentos de origem, sem consultar o fabricante ou utilização de peças sobressalentes não referenciadas pelo mesmo.
  - falta de manutenção do aparelho e, nomeadamente, a não substituição do ânodo em tempo útil (ver parágrafo "MANUTENÇÃO").

## **Recomendações**

**Nas regiões onde a água é muito calcária, a utilização de um amaciador não implica qualquer derrogação da nossa garantia, na condição do amaciador ser regulado de acordo com as regras da arte e sujeito a uma manutenção regular. Nomeadamente: a dureza residual não pode ser inferior a 12°F.**





NOTES  
NOTES  
NOTE  
NOTA'S  
NOTAS  
OBSERVAÇÕES

---

**Ariston Thermo Group**  
Viale Aristide Merloni 45  
60044 FABRIANO (AN)  
Italy  
T. +39 0732 6011  
F. +39 0732 602331  
E.marketing@aristonthermo.com  
www.aristonthermo.com