

ardente

**ПАСПОРТ И ИНСТРУКЦИЯ
ПО МОНТАЖУ И ЭКСПЛУАТАЦИИ
радиатор секционный алюминиевый
модели ARDENTE C2**



ARDENTE C2

СОДЕРЖАНИЕ:

- | | |
|-------------------------------|-------------------------------|
| 1. Назначение | 5. Указания по эксплуатации |
| 2. Конструкция | 6. Хранение и транспортировка |
| 3. Технические характеристики | 7. Утилизация |
| 4. Указания по монтажу | 8. Гарантийные обязательства |

1. НАЗНАЧЕНИЕ

Радиаторы ARDENTE C2 предназначены для применения в системах отопления жилых, промышленных и общественных зданий и сооружений.

Радиаторы ARDENTE C2 разработаны в соответствии с европейским стандартом EN 442 и межгосударственным стандартом ГОСТ 31311-2005.

ВНИМАНИЕ: Перед приобретением радиаторов необходимо уточнить параметры систем отопления по месту установки радиаторов. Несоответствие технических характеристик радиатора и параметров систем отопления может привести к преждевременному выходу из строя радиаторов в процессе эксплуатации.

Срок службы радиаторов ARDENTE C2 при условии соблюдения правил монтажа и эксплуатации составляет не менее 30 лет.

2. КОНСТРУКЦИЯ

Секции радиаторов изготовлены методом литья под давлением из алюминиево-кремниевого сплава Al Si9Cu2(Fe) по EN 46100 (UNI 5076), примерно соответствующего марке АК9М2 по ГОСТ 15183-93.

Секции собираются на стальных ниппелях с использованием специальных прокладок не содержащих асбест. Радиаторы Fondital после сборки, обезжиривания и фтор-цирконирования подвергаются двойной окраске: первый слой краски наносится методом анафореза, обеспечивая равномерное покрытие всей наружной поверхности прибора; второй слой образуется нанесением эпоксидных полиэфирных порошков на наружные поверхности в электростатическом поле.

Цвет радиатора - белый (RAL 9010). Наружное покрытие выполнено согласно европейским требованиям по экологии и безопасно для потребителей. Оно не выделяет вредных веществ при работе отопительного прибора.

Точно рассчитанная толщина стенки вертикального канала и горизонтальных коллекторов секции, математически выверенная конфигурация внутренних ходов, высококачественный алюминиевый сплав, технология отливки секций, многократный контроль качества после каждой операции и надёжный материал для прокладок обеспечивают повышенные прочностные качества радиаторов ARDENTE C2.

Дата производства отштампована на задней стенке радиатора.

На заглушке радиатора имеется цветная идентификационная отметка оператора, проводившего испытание радиатора под давлением на производстве в соответствии с процедурой Системы Качества Производителя.

3. ТЕХНИЧЕСКИЕ ХАРАКТЕРИСТИКИ

3.1. Общие характеристики

Показатель	Ед. изм.	Величина
Рабочее избыточное давление теплоносителя	МПа / бар	1,6 / 16
Испытательное избыточное давление	МПа / бар	2,4 / 24
Давление разрушения (потери герметичности), не менее	МПа / бар	5,0 ÷ 6,0 / 50 ÷ 60
Максимальная температура теплоносителя	°С	120
Допустимые значения pH теплоносителя	pH	7-8

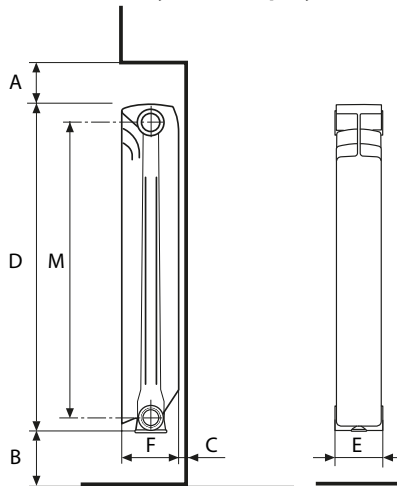
ARDENTE C2

3.2. Характеристики одной секции моделей ARDENTE C2

	Ед. изм.	ARDENTE C2
		Типоразмер
		H006 N C2
		500/100
Номинальный тепловой поток при $\Delta T=70\text{ }^{\circ}\text{C}$	Вт	168,0
Диаметр соединения	дюйм	1"
Емкость	л/секц.	0,26
Межосевое расстояние «М»*	мм	500
Высота «D»*	мм	556
Ширина «E»*	мм	80
Глубина «F»*	мм	97
Вес одной секции	кг	1,09
Вес секции без нипеля	кг	1,03

* габаритные размеры приведены на рисунке 1

Габаритные размеры и рекомендации по установке (рисунок 1)



3.3 Сведения о расчетах теплового потока.

В разделе 3.2. приведены значения номинального теплового потока для $\Delta T=70\text{ }^{\circ}\text{C}$, где ΔT - разность между температурой теплоносителя (средняя между температурой при входе и на выходе из радиатора) и температурой воздуха в помещении.

3.4. Соответствие нормативам.

- Сертификат соответствия РОСС РОСС RU C-RU.AG16.B.00016-19, выдан органом по сертификации ООО «ИнтерТестСтрой». Продукции, срок действия до 14.01.2024 г.
- Экспертное заключение № 2398т/2018 от 12.10.2018 г., выдано Федеральным медико-биологическим агенством. Федеральное государственное бюджетное учреждение здравоохранения Главной центр Гигиены и эпидемиологии, г. Москва

4. УКАЗАНИЯ ПО МОНТАЖУ

4.1. Монтаж алюминиевых секционных радиаторов ARDENTE C2 должен производиться согласно проекту, в соответствии с требованиями СП 73.13330.2012 (СНиП 3.05.01-85) «Внутренние санитарно-технические системы зданий».

4.2. Монтаж радиаторов должны выполнять только квалифицированные и аттестованные специалисты, имеющие разрешение на данный вид деятельности.

4.3. Не должны использоваться радиаторы с явными дефектами.

4.4. Для соединения радиаторов с подводками требуются оригинальные фитинги, которые поставляются вместе с радиаторами по отдельному заказу.

4.5. Монтаж радиаторов ведётся только на подготовленных (оштукатуренных и окрашенных) поверхностях стен. Установка осуществляется при помощи кронштейнов, на которые крепится радиатор.

4.6. Радиаторы поставляются окрашенными, упакованными в защитную полиэтиленовую плёнку и в прочную картонную коробку.

4.7. Радиаторы устанавливаются, не нарушая защитную полиэтиленовую пленку, которая снимается после окончания отделочных работ. Не допускается бросать радиаторы и подвергать их ударным нагрузкам.

4.8. На боковых секциях радиатора поверхность, с которой контактирует уплотнительная прокладка, окрашена. Для предупреждения утечек теплоносителя запрещается при монтаже производить зачистку этой поверхности наждачной бумагой или напильником.

4.9. Для оптимальной теплоотдачи и обеспечения сервисного обслуживания радиатор следует устанавливать на следующем минимальном расстоянии (рисунок 1):

A - от низа подоконника или ниши до верха радиатора – не менее 100 мм (при зазоре менее 75 % глубины радиатора в установке между верхом радиатора и низом подоконника уменьшается тепловой поток радиатора);

B - от поверхности пола до низа радиатора 100 - 150 мм (при зазоре между полом и низом радиатора, меньшем 100 мм, уменьшается эффективность теплообмена и затрудняется уборка под радиатором, а при зазоре между полом и низом радиатора большем 150 мм увеличивается перепад температур воздуха по высоте помещения, особенно в нижней его части);

C - от поверхности стены - не менее 30 мм (установка радиатора вплотную к стене или с зазором, меньшим 25 мм ухудшает теплоотдачу прибора и вызывает образование пылевых следов над прибором).

При монтаже следует избегать невертикального положения секций, т.к. это ухудшает теплоотдачу и внешний вид радиатора. Установка перед радиатором декоративных экранов или закрытие его шторами приводит к ухудшению теплоотдачи.

4.10. Монтаж радиаторов необходимо производить в следующем порядке:

- разметить места установки кронштейнов (не менее 3 кронштейнов при количестве секций меньше 10; не менее 4 кронштейнов, если секций больше 10);

- закрепить кронштейны на стене дюбелями или заделкой крепёжных деталей цементным раствором (не допускается пристрелка к стене кронштейнов, на которых крепятся отопительные приборы);

- не снимая защитной пленки, освободить от неё радиаторы в местах их навески на кронштейны;

- установить радиатор на кронштейнах так, чтобы нижние поверхности головок радиатора между секциями легли на крюки кронштейнов;

- соединить радиатор с подводящими трубами или арматурой системы отопления;

- установить воздухоотводчик в верхнее присоединительное отверстие радиатора;

- при установке автоматического воздухоотводчика его выпускная головка должна быть направлена вверх.

- после окончания отделочных работ снять защитную пленку.

ARDENTE C2

4.11. Целесообразно использовать радиаторы заводской сборки. При самостоятельном увеличении числа секций производитель не несет ответственности в случае протечки радиатора.

4.12. Рекомендуется дополнительно приобрести и установить вентили на вход и выход радиатора, которые позволят регулировать температуру в помещении и отключать радиаторы для профилактики.

ЗАПРЕЩАЕТСЯ в однотрубных системах отопления многоэтажных домов устанавливать вентили при отсутствии перемычки между подающей и обратной трубой (рисунок 2).

В случае установки вентилей при отсутствии перемычки Вы регулируете и можете перекрыть поток теплоносителя в стояке, что административно наказуемо.

При подключении радиатора к трубопроводу использовать материалы, соответствующие действующему законодательству.

Примеры схем подключения радиатора (рисунок 2)

однотрубная система

двухтрубная система

Рекомендуется приобрести дополнительно вентили на вход и выход радиатора, которые позволят регулировать температуру в помещении и отключать радиаторы для профилактики от всех накопившихся грязевых компонентов системы теплоснабжения.

Многие считают, что использование шаровых кранов позволяет решить обе задачи, однако, это не верно. Шаровой кран не предназначен для регулировки потока теплоносителя, а только для полного перекрытия его. Промежуточные положения увеличивают риск потери герметичности в системе отопления, так как частицы, содержащиеся в воде, со временем оседают на заборники на краях шара и способствуют повреждениям тефлоновых прокладок.

Вращением головки вентиля можно плавно регулировать подачу теплоносителя в радиатор, обеспечивая более комфортные условия и экономию топлива при индивидуальном отоплении. Установив головку вентиля в правильное положение один раз, необходимо будет изменять его лишь в случае резких и продолжительных изменений погоды.

4.13. По окончании гидравлических и тепловых испытаний согласно СП 73.13330.2012 составляется АКТ, который по сути является Актом ввода радиатора в эксплуатацию.

4.14. Запрещается:

4.14.1. устанавливать радиаторы в помещениях с агрессивной химической средой и высокой влажностью: в таких например как бассейны, сауны и т.д.;

4.14.2. использовать органические вещества, такие например как нить для герметизации, пакля во всех видах соединений радиатора в качестве изолирующего материала (заглушек, клапанов, переходников и т.д.); в данном случае необходимо использовать оригинальные прокладки или в крайнем случае прокладки из тефлонового материала;

4.14.3. устанавливать радиаторы на контуре горячего водоснабжения.

5. УКАЗАНИЯ ПО ЭКСПЛУАТАЦИИ

5.1. Требования к теплоносителю.

При использовании в качестве теплоносителя горячей воды её параметры должны удовлетворять требованиям производителя и требованиям приведённым в «Правилах технической эксплуатации

электрических станций и сетей Российской Федерации» РД 34.20.501-95 и в СП 124.13330.2012 «Тепловые сети»: значение рН должно быть в пределах 7-8; содержание соединений железа не должно превышать 0,5-1,0 мг/дм³; содержание растворенного кислорода не более 20-30 мкг/дм³; количество взвешенных веществ не более 5-15 мг/дм³; общая возможная жесткость до 7 мг-экв/л.

При использовании в качестве теплоносителя незамерзающих жидкостей (антифризов), необходимо убедиться, что они предназначены для систем отопления и что они могут работать со всеми типами металлов использованных в системе отопления, и в частности с алюминием, так как в противном случае неподходящий антифриз может привести к коррозионным процессам и преждевременному выходу из строя как радиаторов, так и других компонентов и оборудования системы отопления.

5.2. Согласно ГОСТ 31311-2005 отопительные приборы должны быть постоянно заполнены водой как в отопительные, так и в межотопительные периоды. Опорожнение системы отопления допускается только в аварийных случаях на срок, минимально необходимый для устранения аварии, но не более 15 суток в течение года.

5.3. В процессе эксплуатации следует производить очистку радиатора в начале отопительного сезона и 1-2 раза в течение отопительного периода. Для чистки радиатора следует пользоваться только мягкой тряпкой или губкой и мыльной тёплой водой, затем смыть мыло и тщательно вытереть поверхности насухо. При очистке радиаторов нельзя использовать химически активные или абразивные материалы.

5.4. Профилактическую промывку радиатора от накопившихся грязевых компонентов системы отопления следует проводить один раз в 4-5 лет в зависимости от качества воды.

5.5. Запрещается :

- использовать подводящие трубопроводы в качестве элементов электрических цепей;
- допускать детей к играм с вентилями, воздушным клапаном и терморегуляторами;
- резко открывать верхний и нижний вентили отключенного от магистрали отопления радиатора во избежание гидравлического удара внутри радиатора и его разрушения;
- полностью перекрывать верхний и нижний шаровые краны (при наличии) без открытия воздухоотводчика, т.е. запрещается отключать радиатор от системы отопления, кроме ремонтных и аварийных случаев. При отсутствии терморегуляторов допускается перекрыть один нижний шаровой кран. Шаровые краны должны устанавливаться только в открытое или закрытое положение, не рекомендуется устанавливать их в промежуточном положении, т.к. это может привести к аварийной ситуации.

6. ХРАНЕНИЕ И ТРАНСПОРТИРОВКА

6.1. Условия хранения радиаторов по группе Ж2 ГОСТ 15150 на складах поставщика или потребителя. Радиаторы должны храниться в закрытом помещении или под навесом в упаковке завода изготовителя.

6.2. Радиаторы в упаковке, обеспечивающей их защиту от атмосферных осадков и механических повреждений, допускается перевозить всеми видами транспорта в соответствии с правилами перевозки грузов, действующими на транспорте данного вида.

6.3. Во время транспортировки необходимо принимать меры во избежание повреждений радиаторов внешними предметами.

6.4. При перевозке на поддонах (паллетах) радиаторы должны быть притянуты к поддону, обтянуты термоусадочной или стретч-пленкой и надежно закреплены.

6.5. Недопустимо кантовать штабели радиаторов с помощью строп.

6.6. Недопустимо бросать радиаторы во время погрузочно-разгрузочных работ.

6.7. Запрещается вставлять на радиатор в независимости от того, находится ли он на земле или на поддоне.

6.8. Радиаторы не должны выступать за края поддона, на который они уложены, во избежание повреждений во время перемещений.

6.9. Производитель не несет ответственности за ущерб, нанесенный во время транспортировки и хранения радиаторов.

ARDENTE C2

7. УТИЛИЗАЦИЯ

Утилизация изделия (переплавка, захоронение, перепродажа) производится в порядке, установленном Законами РФ от 22.08.2004 г. № 122-ФЗ «Об охране атмосферного воздуха», от 10.01.2003 г. № 15-ФЗ «Об отходах производства и потребления», а также другими российскими и региональными нормами, актами, правилами, распоряжениями, принятыми для реализации указанных Законов.

8. ГАРАНТИЙНЫЕ ОБЯЗАТЕЛЬСТВА

8.1. Все радиаторы ARDENTE C2 проходят испытания на заводе-изготовителе с избыточным давлением 2,4 МПа, что позволяет гарантировать их надежную работу с максимальным рабочим давлением 1,6 МПа.

8.2. На радиаторы ARDENTE C2 заводом изготовителем предоставляется гарантия сроком на 10 лет со дня установки (но не более 12 лет со дня продажи) при условии соблюдения всех правил по установке и использованию в соответствии с действующими нормативными требованиями.

8.3. Гарантия покрывает все дефекты, возникшие по вине Пользователя.

8.4. Гарантия не распространяется на дефекты, которые возникли по вине Пользователя вследствие несоблюдения правил монтажа и эксплуатации, указанных в настоящем паспорте.

8.5. В случае аварии или в других случаях неудовлетворительной работы радиатора, если Покупатель (Пользователь) претендует на замену и/или возмещение ущерба, причиненного последствиями аварии, он должен в 3-х дневный срок обратиться в организацию (далее Гарантийную организацию), несущую гарантийные обязательства (см. разделы 8.7 - 8.9).

8.6. В случае замены радиаторов в течение гарантийного срока, гарантийные обязательства на замененные радиаторы устанавливаются со дня их установки.

8.7. Для выполнения гарантийных обязательств Покупателю необходимо предъявить в Гарантийную организацию следующие документы:


8.7.1. Копию подписанного Гарантийного талона.

8.7.2. Копии актов, отвечающих требованиям раздела 4.13 настоящего паспорта.

8.7.3. Заявление, в котором должны быть указаны паспортные данные, адрес, дата, время и описание аварии.

8.8. После рассмотрения документов, указанных в разделе 8.7, представители Гарантийной организации могут запросить дополнительные документы для определения причин аварии и размеров ущерба.

8.9. Адрес и контактная информация Гарантийной организации:

Модель	Завод-производитель
ARDENTE C2 произведенный в Италии	ООО «Фондитайл» 399071, Россия, Липецкая обл., Грязинский р-н, с. Казинка, ОЭЗ ППТ «Липецк», зд. 50
Импортер (внести наименование организации, адрес и контактную информацию)	
Продавец (внести наименование организации, адрес и контактную информацию)	

ARDENTE C2

ГАРАНТИЙНЫЙ ТАЛОН

Радиатор секционный алюминиевый



Радиатор «ARDENTE C2»

№ п/п	Тип радиатора *	Кол-во, секций	Кол-во, штук	Номер и дата накладной

* Возможные типы: H006 N C2

В соответствии с п.5. ст. 14 Закона «О защите прав потребителей» радиаторы, вышедшие из строя вследствие действия непреодолимой силы или нарушения Покупателем (Пользователем) установленных в настоящем паспорте правил, замене или денежной компенсации не подлежат. Ущерб, причиненный изделиями вследствие их неправильной установки и / или эксплуатации, возмещению не подлежит.

С условиями гарантии, правилами установки и эксплуатации ознакомлен:

Покупатель _____
(подпись)

Продавец _____
(подпись)

Дата продажи ____ / ____ / _____

Печать
торгующей
организации