

РУКОВОДСТВО ПО ЭКСПЛУАТАЦИИ



Автоматическая
пеллетная
горелка
АПГ-26
АПГ-42

Подробное изучение настоящего руководства до монтажа изделия является **ОБЯЗАТЕЛЬНЫМ!**

ОГЛАВЛЕНИЕ

О компании.....	4
Введение.....	4
Общая информация.....	5
Устройство и принцип действия.....	5
Технические характеристики.....	6
Устройство.....	7
Описание работы горелки.....	18
Работа пульта управления.....	18
Алгоритм работы горелки.....	21
Меню управления.....	23
Использование по назначению.....	36
Требования пожарной безопасности.....	36
Монтаж горелки.....	36
Запуск горелки в работу.....	36
Особенности настройки мощности.....	42
Возможные неисправности и их устранение.....	42
Гарантийные обязательства.....	46
Транспортировка и хранение.....	47
Утилизация.....	47
Паспорт изделия.....	48
Комплект поставки.....	48
Свидетельство о приемке.....	50
Свидетельство о продаже.....	50
Отметка о гарантийном ремонте.....	51
Отметка о подключении.....	51
Приложение.....	52
Таблица использования датчиков в различных режимах.....	52
Авторизированные сервисные центры компании «Теплодар».....	53

О КОМПАНИИ

Компания «Теплодар» занимается производством котлов, банных и отопительных печей с 1997 года, и в настоящий момент занимает прочное положение среди лидеров рынка.

Высокая оценка покупателями продукции - результат творческого подхода компании к производственному процессу, тщательного выбора поставщиков, пристального внимания к потребностям рынка, продуманной ценовой политикой.

Превосходное соотношение цены и качества, а также внимание производителя к дизайну и ассортименту продукции компании, сделало «Теплодар» лидером рынка не только в России, но и в республике Беларусь, Украине, Казахстане, Кыргызстане.

ВВЕДЕНИЕ

Настоящее руководство по эксплуатации (РЭ) распространяется на автоматические пеллетные горелки **АПГ-26** или **АПГ-42**, и содержит сведения о технических характеристиках, правилах монтажа, безопасной эксплуатации, хранения и утилизации.

Так же РЭ включает в себя сопроводительные документы, требующие заполнения торгующей, монтажной и обслуживающей организациями. Это необходимо для вступления в силу гарантийных обязательств.

Горелки собственной разработки компании «Теплодар» и оригинальной конструкции производятся в соответствии с техническими условиями, соответствуют требованиям технического регламента таможенного союза ТР ТС 010/2011 «О безопасности машин и оборудования».

Оригинальность конструкции защищена патентами ПМ №123499, 121557, 157060.

ВНИМАНИЕ!!! После приобретения горелки, до её установки и эксплуатации, внимательно изучите данное РЭ. Лица, не ознакомившиеся с РЭ, до монтажа эксплуатации и обслуживания горелки не допускаются!

ВНИМАНИЕ! Подключение электрического питания должна производить организация с квалифицированным аттестованным персоналом, в соответствии с требованиями «Правил устройства электроустановок» (ПУЭ).

ВНИМАНИЕ! Требуйте заполнения разделов паспорта торгующими, монтажными и сервисными организациями. Помните, что в случае не заполнения торгующей организацией свидетельства о покупке, гарантия исчисляется с момента изготовления оборудования.

ВНИМАНИЕ! Наладку и сервисное обслуживание горелки, а также запуск ее в эксплуатацию должны выполнять квалифицированные специалисты, располагающие необходимыми средствами для качественного проведения работ.

ВНИМАНИЕ! Производитель оставляет за собой право вносить изменения в конструкцию горелки не ухудшающие её потребительских свойств.

ОБЩАЯ ИНФОРМАЦИЯ

Уважаемый покупатель! Компания «Теплодар» поздравляет Вас с правильным выбором. Вы приобрели комплекс пеллетного оборудования АПГ-26 или АПГ-42 (далее - горелка), в который входит горелочное устройство с пультом управления, бункер с механизмом подачи пеллет и рукавом, связывающим бункер с горелкой, комплект датчиков температуры, контролирующих как температуру теплоносителя, так и температуру в помещении и на улице управляемым контроллером горелки.

Горелка предназначена для поддержания заданной температуры теплоносителя в системе отопления или заданной температуры в помещении за счёт сжигания древесного пеллетного топлива, а так же для выдачи управляющего сигнала для включения питания блока ТЭНов котла при помощи силового коммутационного устройства — дополнительной опции не входящая в комплект горелки.

Горелки АПГ-26 и АПГ-42 имеют одинаковую конструкцию и отличаются лишь объёмом жаровни, в которой происходит сжигание топлива, а также присоединительными размерами установочной плиты горелки.

Устройство и принцип действия

Принцип действия горелки основан на дозированной автоматической подаче гранулированного пеллетного топлива из бункера в зону горения и наддува объёма воздуха, достаточного для выполнения в автоматическом режиме задач: розжига, нагрева системы, поддержания заданной температуры или интенсивности горения, а так же штатного завершения работы с выжиганием всего объёма топлива, оставшегося в жаровне.

Технические характеристики

Характеристики	АПГ-26	АПГ-42
Тепловая мощность диапазон регулирования	4-30	5-50
Рекомендуемый тип котла	Куппер ОК 9, 15, 20, 30; ОВК10, 18; УЮТ10; КУППЕР ПРО 22, 28	КУППЕР ПРО 36, 42 КУППЕР КАРБО 18
Монтажный проём котла для горелочного устройства (в свету), мм	240×240	220×300
Масса горелочного устройства, кг	8,2	8,8
Частота вращения шнека, об/мин*	2,7; 3,7*	3,7
Производительность питателя при непрерывном режиме работы, кг/мин	0,15; 0,24*	0,24
Мощность вентилятора, Вт*	7 ; 18*	18

Таб. 1. Различия характеристик горелок АПГ-26 и АПГ-42

*Горелки АПГ26 допускается комплектовать как мотор-редукторами EM3020 F42 с частотой вращения 2,7 об/мин, так и GF64TYD – 3,7об/мин, а также вентиляторами как REF100-11-02 12В 7Вт, так и SB1232H1B 12В 18Вт.

Наименование	Характеристики
Топливо	Древесные пеллеты
Размеры пеллет, Ø/L max, мм	Ø6...16/L50max
Напряжение питания, В	220
Потребляемая электрическая мощность — номинальная, Вт·час	40
Потребляемая электрическая мощность при розжиге, Вт·час	540
Ёмкость бункера, м3	0,35
Рукав, соединяющий бункер с горелкой, Двн/L, мм	Ø63/L750
Управляющее напряжение для силового блока управления блоком ТЭНов, В	5
Масса бункера не более, кг	45
Упаковочные габариты горелки, мм	360×575×870
Масса упакованного изделия не более, кг	60
Способ управления	ручной/удалённый (дополнительная опция)

Таб. 2. Общие характеристики для обоих типов горелок

Допускается использование в качестве топлива агропеллетные гранулы из жмыха или лузги подсолнечника на мощности не менее 30% номинальной для данного типа горелки. Работа в этом режиме управляется отдельным меню алгоритма контроллера горелки.

Стабильная работа горелки на этом топливе на малой мощности невозможна.

ВНИМАНИЕ! При работе на агропеллетах жмыха подсолнечника требуется ежедневная чистка жаровни от золы, а работа на агропеллетах других видов невозможна!

Устройство

Пеллетная горелка представляет собой комплекс из бункера 1 с шнековым питателем, рукава соединительного 2, горелочного устройства 3 с пультом управления (ПУ), а также комплекта датчиков и проводов. (Рис. 1)

Бункер 1 предназначен для хранения и дозированной подачи гранулированного пеллетного топлива в горелочное устройство. Конструкция бункера показана на рис. 3, 4, 5.

Бункер состоит из основных частей: основания бункера 4, патрубка выгрузки 5, двух полу-фланцев 6 крепления патрубка, привода шнека подачи в сборе с шнеком 7 и кожухом 8, крышки 9 с втулкой центрирования оси шнека и различных съёмных стенок — торцевых 10, боковых 11, треугольных проставок 12 и стяжек 13. Бункер устанавливается на платформу 14, фиксирующуюся на крышке облицовки котла. Для обеспечения возможности разворота бункера на платформе имеется ось 15 с замковой пластиной 16, а на основании бункера центрирующая скоба 17.

Конструкция бункера предполагает его размещение непосредственно на поверхности крышки облицовки котлов или на подставке рядом с котлом.

Основание бункера 4 — это неразборная часть объёмом 50 л имеющая сварную конструкцию. Дно, переходящее в боковые стенки, образует лоток, по которому перемещается топливо. Устойчивое положение основания бункера обеспечивается опорной тумбой. На стенке опорной тумбы закреплён технический шильд 18, на котором указана информация о горелке. На нижней отбортованной кромке опорной тумбы наклеены фетровые полосы. В торцевых стенках основания бункера имеются отверстия для размещения патрубка выгрузки с установленным на нём приводом шнекового дозирующего устройства и крышки 9 с втулкой фиксации оси шнека. Верхняя кромка стенок основания бункера отбортована. На линии изгиба отбортовок имеются пазы служащие для монтажа съёмных стенок обеспечивающих увеличение объёма бункера до 350 литров. На одной из торцевых стенок установлен наклонный козырёк 19, предохраняющий от самопроизвольного просыпания гранул из патрубка выгрузки при остановке вращения шнека.

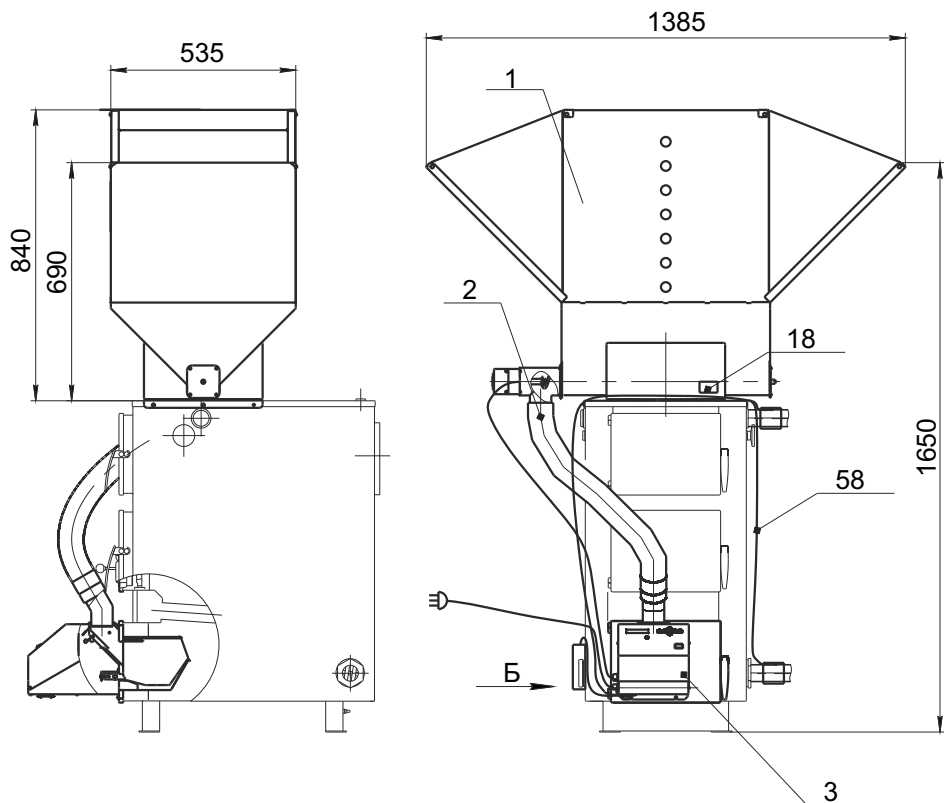


Рис. 1. Горелка АПГ42 установленная на котел Куппер ПРО 42 с бункером 350л размещенном непосредственно на котле

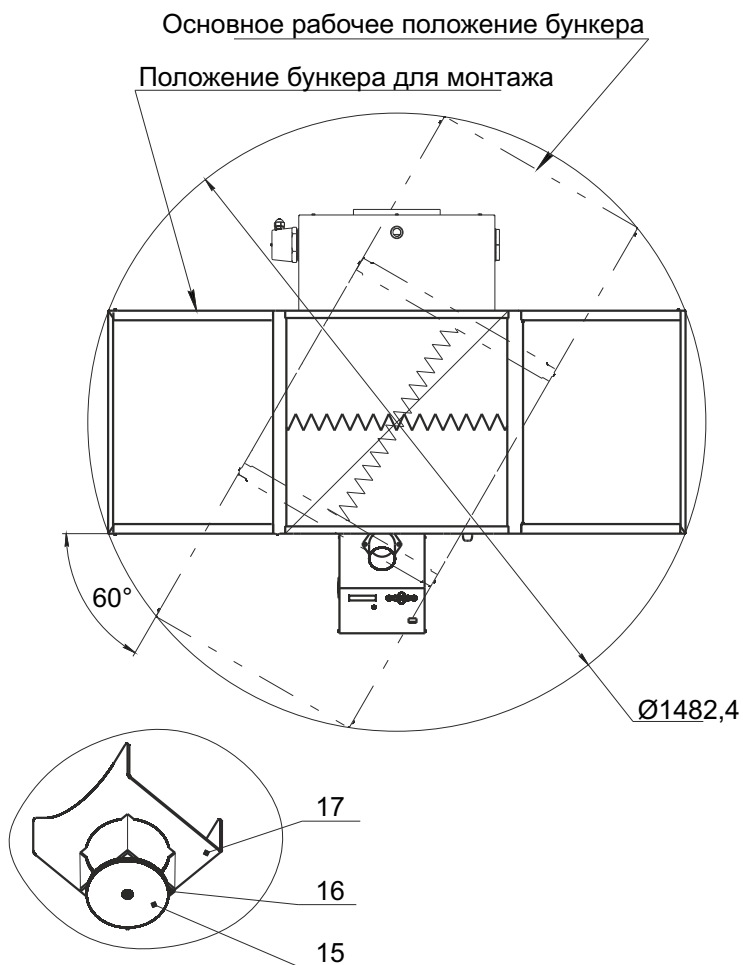


Рис. 3. Механизм поворота бункера 350 л

Патрубок выгрузки 5 устанавливается на торцевую стенку основания бункера со стороны козырька 19. На торцах его корпуса имеются фланцы: монтажный и крепления привода шнекового питателя. Перпендикулярно оси корпуса приварен отвод своим диаметром соответствующий соединительному рукаву 2.

С противоположной патрубки выгрузки стороны устанавливается крышка 9 с втулкой центрирования оси шнека.

Шнековый питатель предназначен для дозированной подачи пеллет в горелку.(рис. 5)

Шнековый питатель может комплектоваться или мотор-редуктором EbmPapst EM 3020 F42 с частотой вращения выходного вала 2,7 об/мин , или GF64TYD - 3,7 об/мин. Соответственно и их конструкции отличаются.

Шнековый питатель EbmPapst EM 3020 F42 состоит из мотор-редуктора 20, вала переходного 21, установочного винта 22, связывающие валы переходной и редуктора, фланца привода 23, с установленным в нём подшипником 24, шнека 7, кожуха питателя 8 с корпусной евро-вилкой 25 в сборе с проводами питания двигателя.

Шнековый питатель GF64TYD состоит из мотор-редуктора 20, вала переходного 21с установочным винтом 22 шнека 7, кожуха питателя 8 с корпусной евро-вилкой 25.

ВНИМАНИЕ! Хотя конструкция привода питателя для двигателей EM 3020 F42 и GF64TYD различна, но шнек 7 подходит для питателей с любым двигателем.

На верхние кромки стенок основания бункера устанавливаются съёмные боковые 11 и торцевые 10 стенки. На одной из боковых стенок имеется ряд окон 26 визуального контроля уровня топлива. На нижней кромке боковых стенок имеются прямые выступы 27, а торцевых стенок крюки 28, служащие для их фиксации относительно пазов, имеющих на стенках основания бункера. Для увеличения объёма бункера и уменьшения высоты его верхней кромки, торцевые стенки отклоняются от вертикали на угол 45°. Для обеспечения наклона торцевых стенок к боковым стенкам крепятся треугольные вставки 12. Между собой съёмные стенки скрепляются при помощи винтов. Для придания необходимой жёсткости бункеру, боковые стенки скрепляются между собой при помощи двух поперечных стяжек 13.

Горелочное устройство 3 предназначено для сжигания в жаровне 29 пеллетных гранул, подаваемых из патрубка выгрузки 5 бункера по соединительному рукаву 2 в автоматическом режиме согласно алгоритму, задаваемому контроллером пульта управления. (Горелочное устройство показано на рис. 6-10)

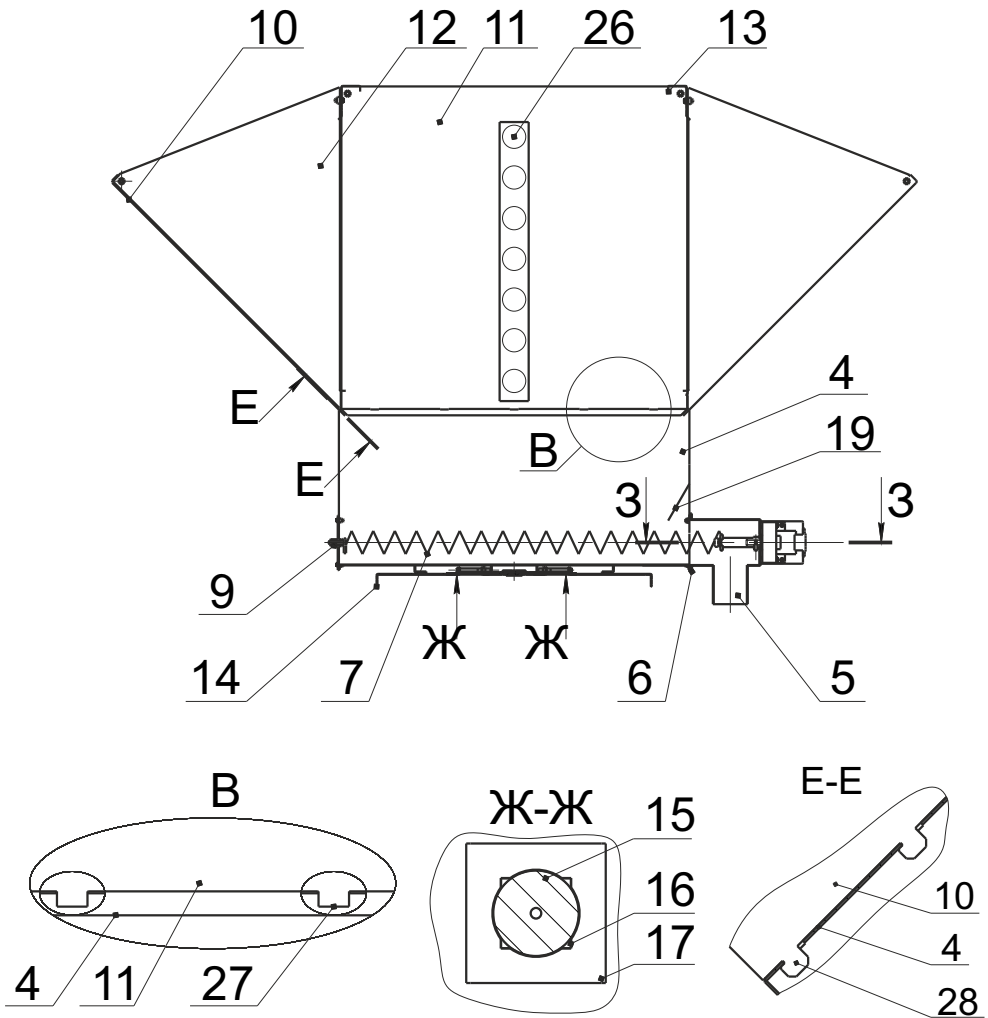
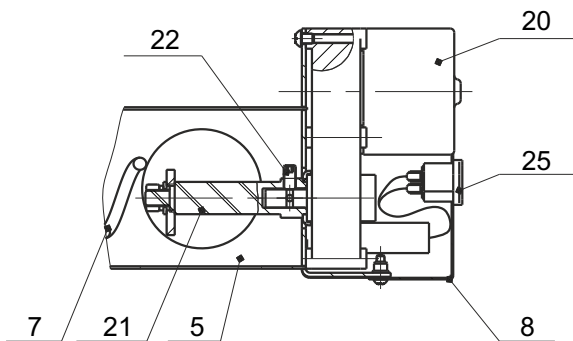


Рис. 4. Продольное сечение бункера 350л

3-3

Вариант привода с мотор-редуктором GF64TYD



Вариант с мотор-редуктором EM3020 F42

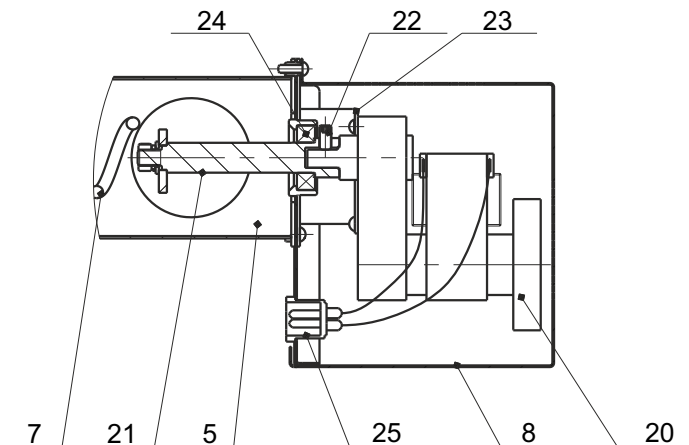


Рис. 5. Варианты комплектации привода штателя

Горелочное устройство состоит из:

- Плиты установочной 30 с шарнирами, ручкой, футеровкой, крюками навески кожуха и отверстиями размещения на ней частей горелки; Плита установочная 30 горелки навешивается на котёл вместо дверки, поэтому она имеет те же габариты, и конструкцию навески и запираения.

- Жаровни 29 с колосником 31 и съёмной крышкой 32;

- Лотка загрузочного 33 с защитным клапаном 34, полочкой 35 платы контроля горения и кронштейнами 36 для установки фотопары датчика затора;

- Свечи розжига 37 с лампой тепловой галогенной КГ 230-500 в качестве нагревателя;

- Кожуха 38, состоящего из: корпуса 39, перегородки 40, полочки 41 и откидной крышки 42. Кожух навешивается на крюки 43 имеющиеся на плите установочной 30 и закрепляется к ней двумя винтами. Перегородка разделяет кожух на две полости: прилегающей к горелке, куда вентилятор нагнетает воздух и полость за перегородкой 40, в которой монтируются платы пульта управления.

- Патрубка загрузки 44 закреплённого при помощи двух винтов на крышке кожуха с возможностью поворота;

- Источника питания 12В 45, бокса 46 для восьми щелочных батарей АА, колодки 47 питания свечи розжига 37. Источник питания, бокс батарей, колодка смонтированы на перегородке кожуха; (Смотри рис.7 разрез Г-Г)

- Центробежного вентилятора 49 (Смотри рис.7 разрезы В-В и Г-Г);

- Пульта управления, состоящего из: платы кнопочной 50, платы управления 51, платы силовой 52, платы КИП 53, платы контроля пламени-затора-температуры 54 (далее плата ПЗТ). Платы связаны между собой при помощи трёх плоских кабелей — шлейфов: 30-п, 20-п, 10-п.

- Пульта управления, состоящего из: платы кнопочной 50, платы управления 51, платы силовой 52, платы КИП 53, платы контроля пламени-затора-температуры 54 (далее плата ПЗТ). Платы связаны между собой при помощи трёх плоских кабелей — шлейфов: 30-п, 20-п, 10-п.

На боковой поверхности корпуса кожуха размещены: корпусная вилка 61, присоединения к сети 220В, корпусная розетка питания привода шнека 62 и окна ввода разъёмов КИП. Сммотри рис 8

Комплект датчиков

Все датчики температуры горелки выполнены на базе цифровых термометров DS18B20 размещаемые на удалении от горелки и контролирующие состояние нагреваемых котлом сред

Датчики подачи-обратки 58 собранные на один кабель измеряют температуру теплоносителя на подаче — трубе, подающей нагретую котлом воду в систему отопления, обратке — трубе, возвращающей теплоноситель в котёл. Датчики устанавливаются на поверхность патрубков обратки и подачи при помощи скотча и утепляются снаружи теплоизолирующей гильзой 64, закрепляемой при помощи хомутов. Датчики передают показания на контроллер с заданным периодом, поэтому и изменения показаний на экране дисплея будут происходить в соответствии с заданным циклом. Датчик подачи несёт защитную функцию предохраняющую систему отопления от аварийного перегрева и закипания, а датчик обратки управляющую.

Датчик температуры в доме и на улице

Датчик может выполнять следующие задачи:

Коррекции температуры теплоносителя в зависимости температуры на улице, если он размещён на улице и подключен к штекеру Т улицы ;

Непосредственным управлением интенсивностью горения в режиме «уставка комнаты», если он размещён в отапливаемом помещении и подключен к штекеру Т дом;

Давать справочную информацию о климате в доме и на улице.

Датчики смонтированы в корпус розетки RG-45 (компьютерной). Сигнал показаний датчика передаётся на контроллер по кабелю патч корд с разъёмами RG-45 (интернет кабель на 4 витые пары) на разъёмы, имеющиеся на боковой поверхности кожуха горелочного устройства. С горелкой поставляется кабель 5 м. Допускается замена на кабель 4 витых пары длиной до 10-12м, обжатый разъёмами RG-45. Разъёмы RG-45 и патч корд используются в горелке лишь для передачи сигнала от датчиков температуры.

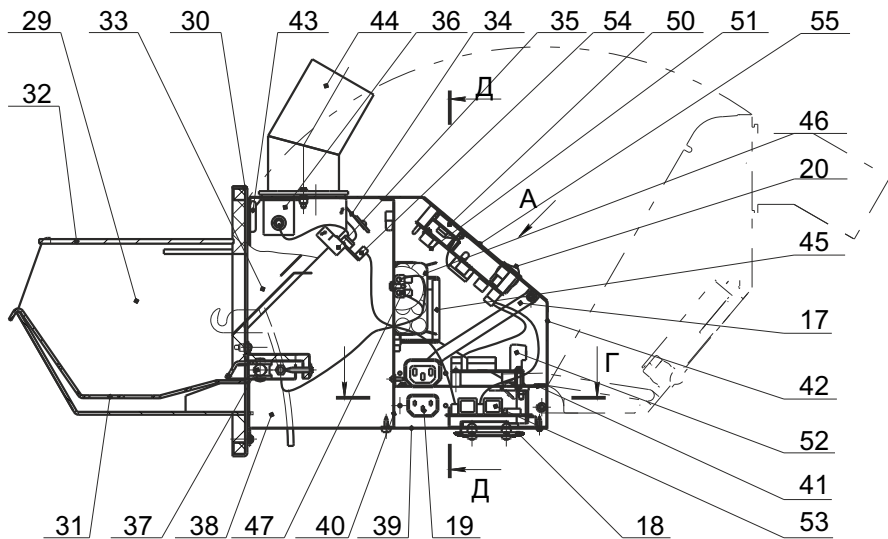


Рис. 6. Продольное сечение горелочного устройства

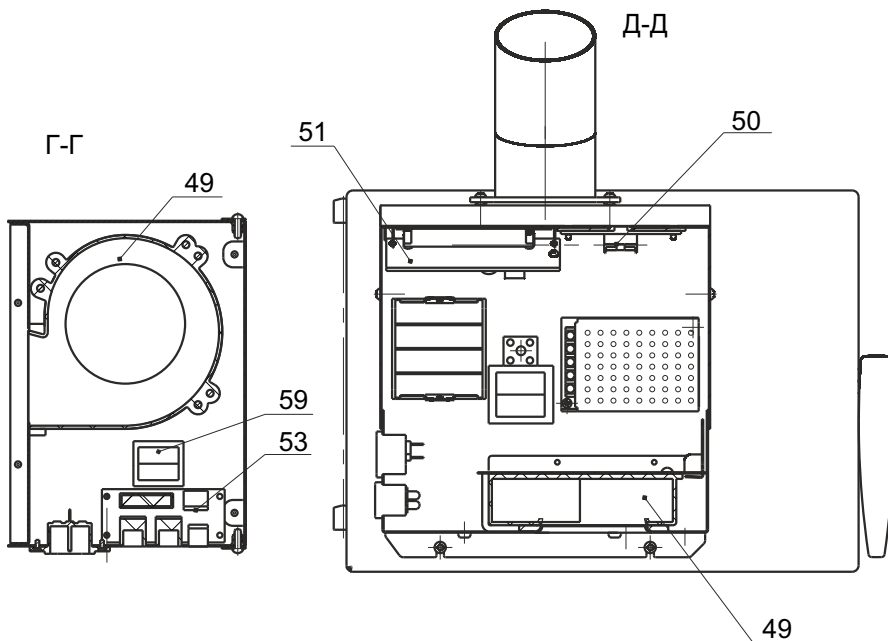
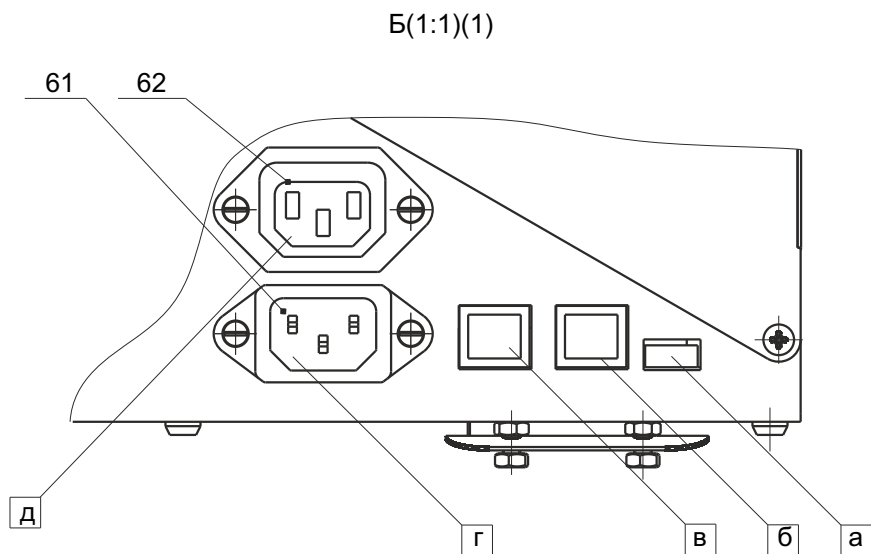


Рис. 7. Сечения горелочного устройства



Разъемы	Назначение
а	Т подачи-обратки
б	Т улицы
в	Т дом
г	Сеть 220 В
д	220 В на подачу

Рис. 8. Подключение питания сети 220В и внешних датчиков

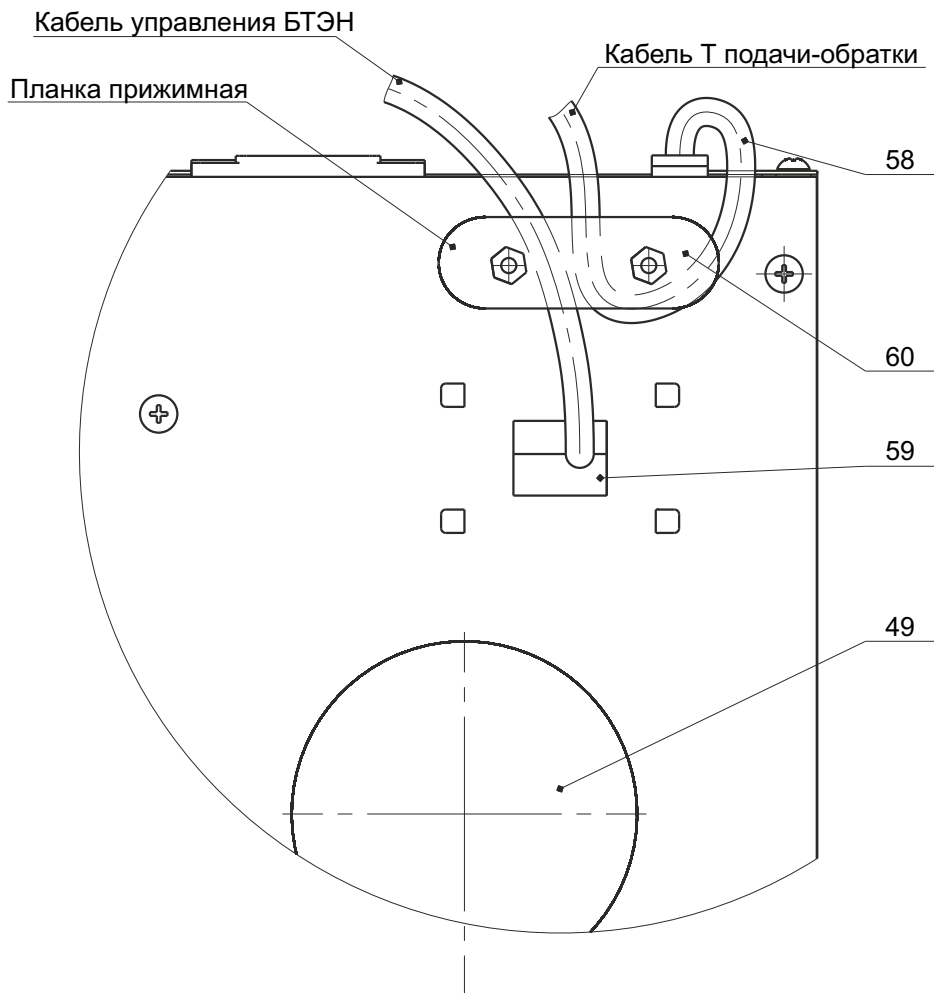


Рис. 9. Фиксация кабелей прижимом имеющимся на дне кожуха и ввод кабеля через проем в дне кожуха

ВНИМАНИЕ! Не допускается подключать сеть интернета или роутер к разъёмам RG-45 горелки или датчиков!

Описание работы горелки

Горелка в автоматическом режиме производит загрузку топлива из бункера в горелочное устройство, розжиг и, в зависимости от заданных параметров, осуществляет дозированную подачу топлива, при этом регулируя интенсивность подачи воздуха для горения.

При работе горелки контролируется:

- температура теплоносителя, подаваемого котлом в систему отопления (Т подачи);
- температура теплоносителя, возвращающегося в котёл (Т обратки);
- температура воздуха в жилом помещении (Т комнаты или Т дом);
- температура воздуха вне помещения (Т улицы);
- интенсивность горения – %;
- отсутствие затора в лотке загрузки горелки -%;
- температура платы датчика пламени-затора, установленного на лотке.

Работа пульта управления

Пульт управления пеллетной горелкой предназначен для обеспечения стабильной работы горелок АПГ-26 и АПГ-42 в заданном режиме, а при аварийном отключении питания производит штатную остановку с выжиганием остатков топлива, а при возобновлении подачи энергии, производит розжиг и обеспечивает возврат к заданному режиму. Также пульт предназначен для выдачи управляющих сигналов для работы пульта коммутации блока ТЭН.

Для управления горелкой, на наклонной поверхности крышки кожуха горелочного устройства находятся: выключатель питания и, двустрочный экран, лампочка авария и шесть кнопок управления:

- «МЕНЮ» переход по блокам меню;
- ↓ следующий, ↑ предыдущий, а из главного меню — выбор режима горелки ;
- < уменьшить, > увеличить, а одновременное нажатие < > — пропускает один из шагов многошагового действия;
- «ОК» применение/отмена действия либо сброс на значения по умолчанию. Эту кнопку для большинства действий надо зажимать на 2-3 секунды до заполнения полосы прогресса на второй строке экрана. При кратковременном нажатии раскрывается информация о текущем режиме и последующем действии, а в меню проверки датчиков запускается заданное действие на время удержания кнопки.

Питание пульта включается при помощи тумблера.

Экран и кнопки защищены плёночной фальшпанелью с нанесёнными на ней мнемо-символами кнопок, а также QR - штрих код с ссылкой на руководство по эксплуатации, размещённое на официальном сайте «Теплодар».

ВНИМАНИЕ! Не следует обесточивать пульт без отключения тумблера, так как это переведёт его на резервное питание от батареек или аккумулятора.

Запрещено останавливать работающую горелку отключением тумблера, так как будут обесточены все её части и горение в жаровне будет неуправляемым.

Изменения настроек применяются мгновенно, но для экономии ресурса памяти, значения сохраняются с отсрочкой, поэтому между изменением любого параметра и обесточиванием горелки следует подождать 10 секунд.

Красная лампочка ошибки загорается лишь при возникновении нестандартных ситуаций. На экране основного меню отображается подсказка о причине ошибки.

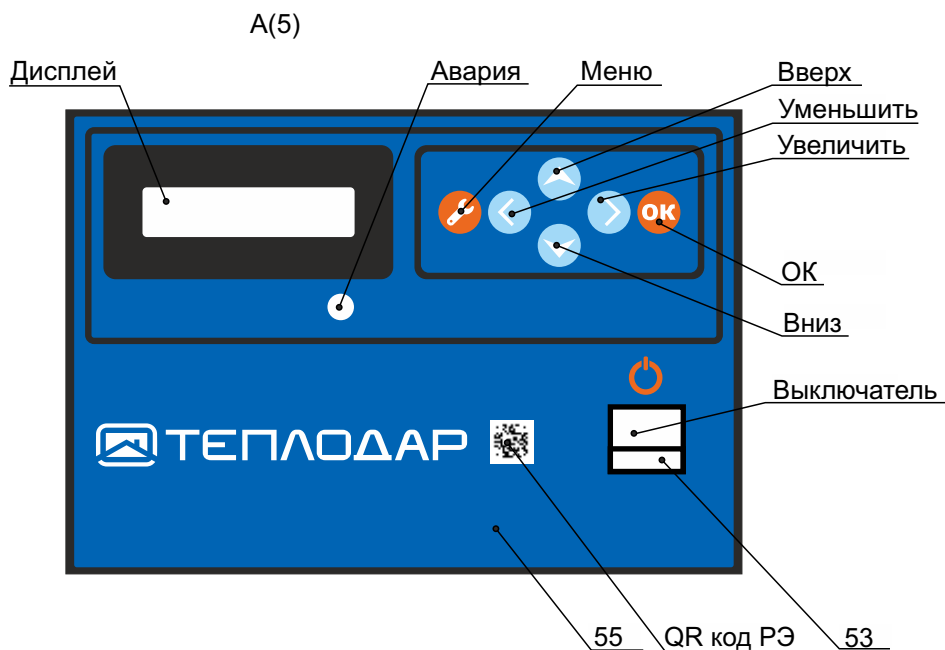


Рис. 10. Панель управления

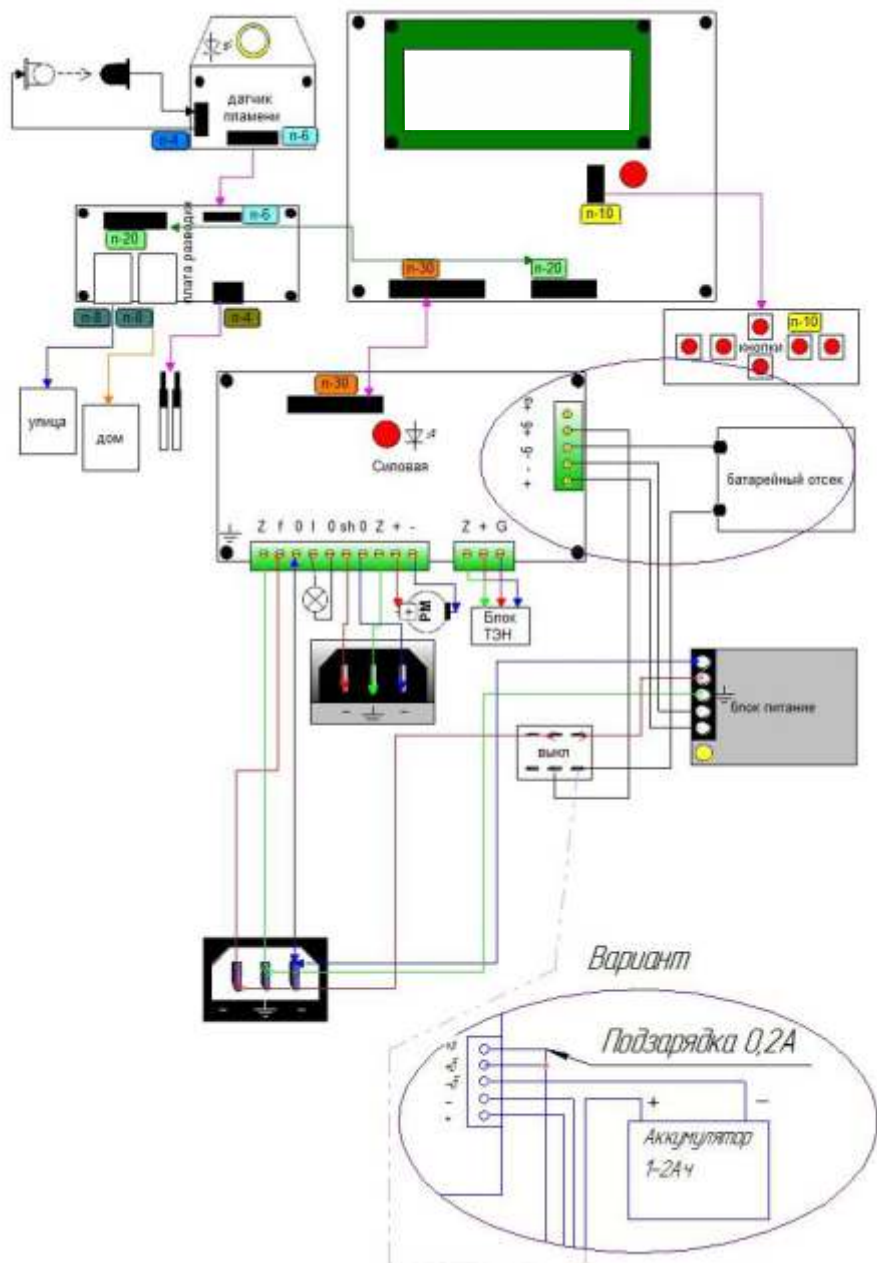


Рис. 11. Схема монтажа электрических соединений

Алгоритм работы горелки

Для поддержания температуры системы отопления требуется оптимальная интенсивность горения максимально точно компенсирующая потери тепла системы отопления.

В горелке решены задачи и быстрого разогрева системы отопления до заданного уровня, и последующего точного поддержания постоянной температуры за счет подстраивания интенсивности горения к постоянно изменяющимся условиям.



Для этого в алгоритме предусмотрены три уровня мощности горения максимальный, при $T < T_u$ оптимальный при $T \approx T_u$ и минимальный $T > T_u$. Горелка быстро разогревает систему отопления, а при приближении температуры (T) к уставке, менее заданного отклонения, начинает снижать мощность, чем ближе к уставке тем плавнее, до постепенного перехода на оптимальную мощность. Аналогично и при избытке тепла интенсивность горения будет снижаться. В результате горелка подстроится и постоянно будет держать на одном уровне и температуру и мощность.

Например: Котёл запущен при холодном теплоносителе 5°C и горелка должна поддерживать уставку 50°C . После автоматического розжига подача топлива плавно доводится до заданного максимума. По мере приближения температуры к уставке — при температуре 42°C (при разности температур 8°), интенсивность горения постепенно снизится до оптимального уровня, которому будет соответствовать при равенстве температуры обратной уставке, а превышение уставки плавно уменьшит уровень горения к минимуму. В результате 99% времени горелка работает на близком к оптимальному уровню мощности.

Меню настроек алгоритма горения позволяет оператору вручную корректировать режимы горения. Настройки имеют ограничения и всегда можно восстановить значение по умолчанию нажатием кнопки «ОК».

Установленные заводские настройки обеспечивают стабильное горение, но не могут являться оптимальными для всех условий в которых эксплуатируются горелки. Поэтому оператору предоставлена возможность точной настройки большинства параметров.

Режимы работы горелки

В алгоритме предусмотрено переключение на различные режимы работы, в зависимости от приоритетов: поддержания температуры теплоносителя, температуры в отапливаемом помещении, поддержания постоянной мощности и расхода топлива или поддержания минимальной заданной мощности. Переключение режимов осуществляется из главного меню кнопками  или  выбрать мигающее название нужного режима и для подтверждения нажать ОК.

Режим уставки обратной

Режим автоматического регулирования мощности, когда горелка управляется в зависимости от температуры обратной, которая максимально объективно отображает состояние системы отопления, температура подачи используется для обеспечения безопасности. Возможно включение автоматической корректировки уставки обратной от температуры улицы. Датчик комнаты даёт справочную информацию (при наличии второго датчика комнаты-улицы размещённого в помещении).

Этот режим является режимом по умолчанию в заводских настройках.

Режим уставки комнаты

В этом режиме пульт регулирует температуру комнаты до тех пор, пока она не достигнет заданного значения – уставки комнаты.

Для работы горелки в этом режиме требуются данные датчиков температуры подачи и комнаты. При отсутствии присоединённого датчика комнаты, режим запустить будет невозможно. Показания датчиков обратной и улицы — для справок.

ВНИМАНИЕ! В связи с тем, что климат в доме инертен, важно заранее произвести настройку оптимального горения и ограничить максимальную мощность горения для исключения перегрева системы отопления до аварийных уровней.

Режим поддержания огня - режим минимальный

Предполагается использовать этот режим для максимальной экономии топлива без прерывания горения. Также этот режим возможно активировать при поломке или отсутствии датчиков температуры пульта управления.

Уставка мощности

Постоянно поддерживается заданная мощность (постоянный расход подаваемого топлива и воздуха). При превышении критических температур подачи мощность будет автоматически снижена сразу до минимального уровня. Этот режим рекомендуем запускать для точного распределения загруженного топлива на заданный срок и для настройки горелки, потому, что управление мощностью производится без выхода из главного меню. Мощность вентилятора контроллер регулирует автоматически.

Меню управления

Для удобства управления горелкой предусмотрены меню объединённые по назначению в блоки: меню проверки датчиков, меню настройки алгоритма работы, меню настройки розжига, меню безопасности, меню статистики, меню для сборщиков и сервис инженеров.

Экранные формы	События соответствующие информации на экране
	Основным элементом интерфейса является двухстрочный 16 символьный индикатор со светодиодной подсветкой, далее экран. Если подсветка экрана выключена — горелка выключена. Если подсветка экрана горит — горелка включена. Если подсветка экрана мигает и горит красный светодиод ошибки — горелка работает от батарей, а 220В нет.
Теплодар АПГ-26 АПГ_Н1П120160412	Эта загрузочная надпись появляется при включении горелки тумблером на несколько секунд. Сверху написана модель горелки, а снизу - версия программы.
*40 → 60° Ш В80 П99	Верхняя строка экрана в главном меню. Левые 2 числа означают, что котёл греет теплоноситель с 40°на обратке до 60° на подаче. Буква Л означает, что включена лампа розжига. Ш - шнек подачи вращается или Л - лампа розжига работает. Число после буквы В означает скорость вентилятора в процентах. Число после П — процент пламени.
*20 → 20° В11 П00	В случае отсутствия или плохого контакта термодатчиков выводятся ошибки типа «сгс», «нет».
*20 → 20° ЛВ13 П05	Пример 2 перед запуском: обратка20 в подачу20; не работает ни шнек Ш, ни лампа розжига Л; вентилятор работает на 11% мощности; пламени нет.
*сгс → сгс В11 П00	Пример 3 Идёт розжиг лампой Л пламя или разгорается или засвечено лампой до допустимых 5%
*нет → нет В11 П00	Примеры 4, 5 отсутствия или поломки датчиков температуры подачи обратки случае отсутствия или плохого контакта датчиков.
Готов к запуску	Вторая строка: после включения тумблером или штатного завершения работы. Горелка готова к запуску.

Экранные формы	События соответствующие информации на экране
<p>*Запускаем...</p> <p>*Останавливаем...</p>	<p>Запуск и остановка горелки. При нажатии кнопки ОК загорается надпись «Запускаем...» из режима готов к запуску, а на работающей горелке «Останавливаем...», команда будет выполнена лишь после зажатия ОК.</p>
Режимы работы	
Уставка обратки	
<p>Ш-- То=39°</p> <p>Ш23 То=39°</p>	
<p>Ш-- То=39° (45°)</p> <p>Ш23 То=39° (45°)</p>	
Уставка комнаты	<p>Название текущего режима появляется при кратковременном нажатии ОК или кнопок <или>, но при этом будет корректироваться и настраиваемый параметр. Чтобы выбрать другой режим горения, надо при помощи кнопок ↑ или ↓ выбрать мигающее название нужного режима и нажать ОК. Надпись загорится непрерывно. В случае, если переход невозможен, например в режим уставки комнаты без датчика комнаты, будет объявлена Ошибка71.</p>
<p>Ш-- Комн 20°-22°</p> <p>Ш16 Комн 20°-22°</p>	<p>Для работающей горелки, слева написано «Ш16» — это означает, что шнек сейчас работает 16% времени, а в случае отдыха, розжига или выжигания надпись меняется на «Ш--».</p>
Поддержания огня	
<p>Поддержания огня</p> <p>*Ш10 минимальное</p>	<p>Уставка обратки. Заданная температура воды в обратке 39°C, а если подключен датчик температуры улицы и включена коррекция по погоде, то 45°C. Шнек вращается 23% времени. Клавиши <> регулируют уставку.</p>
<p>Поддержания огня</p> <p>*Ш-- минимальное</p>	<p>Уставка комнаты. Заданная температура воздуха комнаты 22°C, а текущая температура комнаты 20°C. Клавиши <> регулируют уставку.</p>
Уставка мощности	
<p>Уставка мощности</p> <p>*Ш25 Ш=40% 20кВт</p>	<p>Поддержания огня. В этом режиме из главного меню ничего не регулируется, просто поддерживается горение.</p>
<p>Уставка мощности</p> <p>*Ш-- Ш=40% 20кВт</p>	<p>Уставка мощности. 40% времени шнек вращается, что приблизительно соответствует 20кВт, а кнопками < или > можно регулировать % времени работы шнека.</p>
Алгоритмы розжига и выжигания	
*Розжиг фиксация	
*Розжиг выдув	<p>Алгоритм розжига: Если пламя есть, при П>10%, или появилось на этапах розжига, то через время фиксации пламени запускается рабочий режим. Розжиг завершён. За время фиксации пламени мощность вентилятора нарастает до 80%.</p>
*Розжиг лампой 0	
*Розжиг засыпка 1	<p>Если пламя за время фиксации пламени не превысило 10%, то последовательно: выдуваются остатки пепла затем розжигаются лампой остатки топлива, если это не ручной старт, а розжиг погасшего пламени после Ошибки 81.</p>
*Розжиг лампой 1	<p>Делается первая засыпка топлива (засыпка 1) и розжиг первый раз лампой (лампой 1) время розжига.</p>
*Розжиг засыпка 2	<p>Если пламя не появилось — Засыпается половинная порция топлива (засыпка 2) и во второй раз розжигаем лампой (лампой 2) через время Розжиг ожидание и Розжиг 120/180) и выдаётся ошибка 72 (Нет сил разжечь).</p>

Экранные формы	События соответствующие информации на экране
<p>*Розжиг лампы 2</p> <p>*Розжиг ожидание</p> <p>*Розжиг 120/180</p> <p>*Нет сил разжечь</p>	
<p>Выжигание 01:05</p>	<p>Алгоритм выжигания: останавливается подача топлива и после снижения сигнала пламени 50% обороты вентилятора плавно повышаются. Когда пламя погаснет, в течение минуты происходит выдув пепла из жаровни на максимальных оборотах вентилятора. На экране виден примерный обратный отсчёт до полного гашения пламени.</p>
<p>Меню</p>	
<p>МЕНЮ ПРОВЕРКИ датчиков</p>	<p>Техническое меню, позволяющее последовательно проверить все датчики и компоненты пульта, либо вручную работать с периферией. В этом меню можно получить показания датчиков с точностью до 0,1 в том числе и не отображаемых на экране основного меню.</p>
<p>Шнек подачи *сейчас выключен</p> <p>Шнек подачи *сейчас работает</p> <p>Шнек подачи *вкл принудитель.</p>	<p>Показывает подаётся ли сейчас топливо. Нажав кнопку > можно принудительно включить вращение шнека, а кнопкой < отменить, а при нажатии ОК шнек будет вращаться лишь во время нажатия.</p>
<p>Вентилятор топки *11% авт 2/18Вт</p> <p>Вентилятор топки *33% руч 6/18Вт</p>	<p>Показывает текущую мощность вращения вентилятора в процентах и в Ваттах. Кнопками <, > скорость можно отрегулировать вручную, при этом надпись «авт» сменится на «руч», например, выставим 33% и вентилятор получит примерно 4 из 12 вольт и будет тратить 6 из 18 Вт.</p>
<p>Лампа розжига *сейчас выключена</p> <p>Лампа розжига *сейчас работает</p> <p>Лампа розжига *вкл принудитель.</p>	<p>Показывает включена ли лампа. Нажав кнопку > можно принудительно включить лампу розжига, а кнопкой < отменить принудительное включение, а при нажатии ОК лампа будет гореть лишь во время нажатия.</p>

Экранные формы	События соответствующие информации на экране
Блок ТЭНов *сейчас выключен	Показывается состояние блока ТЭНов сейчас: «выключен» или «работает». Зажав кнопку > можно принудительно включить вращение шнека подачи топлива, а кнопкой < отменить принудительную подачу, а при нажатии ОК шнек будет вращаться лишь во время нажатия.
Блок ТЭНов *сейчас работает	
Блок ТЭНов *вкл принудитель.	
Сигнал ошибки Ошибка нет	Сигнал ошибки показывает есть ли ошибка, должна ли гореть красная лампочка ошибки, код ошибки, знать который не обязательно, потому, что причина ошибки отображается во второй строке основного меню. Зажав кнопку "ОК" можно принудительно включить сигнал ошибки, чтобы проверить работоспособность красного светодиода ошибки. При этом загорится красный светодиод и надпись «Ошибка 99 Тест индикации».
Ошибка 99 Тест индикации	
Ошибка 11 Нет термом подач	Ошибка 11 при обрыве датчика подачи во всех режимах, кроме минимального горения. В этих режимах горелка перестанет подавать топливо вплоть до полного угасания огня. Поэтому до устранения поломки рекомендуем перевести горелку в режим минимального горения.
Ошибка 12 Подач> 90°Авария	
Ошибка 13 Подач> 80°МинГор	Ошибка 21 появляется, если датчик на плате фиксации пламени отказал, например из-за пожара в лотке подачи топлива. В этом случае подача дополнительного топлива запрещается. Во время ремонта и доставки запчасти возможно отключить эту проверку в меню сервиса.
Ошибка 21 Нет термом лотка	
Ошибка 22 Лоток> 90°Авария	Ошибка 31 появляется при обрыве термодатчика подачи только в режиме работы по уставке обратки. Горение на время ошибки будет принудительно переведено в минимальный режим. На время починки можно воспользоваться также режимом уставки комнаты или фиксированного горения.
Ошибка 23 Лоток= 81>80 МГ	
Ошибка 31 Т обратки оборв.	Ошибка 41 появляется при обрыве термодатчика комнаты только в режиме работы по уставке комнаты. Горение на время ошибки будет принудительно переведено в минимальный режим. На время починки можно выйти в другой режим.
Ошибка 41 Т комнаты оборв.	
Ошибка 42 Комната > 32°	Ошибка 52 На это время подача будет остановлена, для обеспечения полного опорожнения лотка загрузки от затора.
Ошибка 51 Затор пеллет	
Ошибка 52 Затородожиг 120с	Ошибка 61 объявляется об отсутствии питания 220 вольт, при условии наличия батарей питания 12 вольт, иначе просто горелка мгновенно отключится. При этом подсветка экрана пульта будет мигать для экономии энергии и привлечения внимания. После пары минут отсутствия питания при его появлении пульт не сразу запустится, а минуту подождёт стабилизации энергоподачи показывая надпись Ошибка 62.
Ошибка 61 Нет питания 220В	
Ошибка 62 Стаб 220В 60 сек	
Ошибка 72 Нет сил разжечь	

Экранные формы	События соответствующие информации на экране
<p>Ошибка 81 Нет огня 100 сек</p>	<p>Ошибка 81 возникает, когда пламя в жаровне отсутствует, а счётчик показывает сколько секунд пламя не фиксируется.</p>
<p>МЕНЮ НАСТРОЙКИ алгоритма работы</p>	<p>Меню настройки алгоритма работы, в котором можно задавать параметры влияющие на работу горелки. Большинство параметров можно сбросить на «заводские настройки» зажатием кнопки «ОК».</p>
<p>АПГ-26</p>	<p>Параметры обеспечивающие мощность горелки и полноту сгорания</p>
<p>Подача минимум V15% Ш 8% 4 кВт</p>	<p>1. Мощность вентилятора (V15%) и подачи топлива (Ш8%) для минимального горения, при которых огонь стабильно горит, это примерно 20 грамм в минуту. Этот стандарт используется и для режима минимального горения, в случае перегрева теплоносителя или корпуса горелки и к нему плавно сдвигается горение в котле, чем больше превышает уставку.</p>
<p>Подача оптимум V40% Ш20% 10 кВт</p>	<p>Внимание: уменьшение подачи меньше заводской настройки требует наблюдения в местных условиях, так как может привести к нестабильности работы.</p>
<p>Подача максимум V80% Ш54% 26 кВт</p>	<p>2. Мощность вентилятора (V40%) и подачи топлива (Ш20%) для оптимального горения. Соответствие мощности вентилятора и подачи используется не только в режимах уставки комнаты или уставки обратной, но и в режиме фиксированного горения. Правильный подбор этих двух чисел и есть залог высокого КПД котла. В идеале эти значения должны приводить ровно к необходимой уставке.</p>
<p>АПГ-42</p>	<p>Параметры подачи оптимум можно заимствовать из настроек режима фиксированной мощности, на котором поддерживается уровень оптимальной температуры в течении более часа.</p>
<p>Подача минимум V15% Ш 11% 5кВт</p>	<p>3. Мощность вентилятора (V100%) и подачи топлива (Ш80%) для максимального горения. Используется при наборе температуры плавно снижается до оптимальной при приближении к уставке.</p>
<p>Подача оптимум V70% Ш 45% 22кВт</p>	<p>Не эффективно превышать максимальную мощность котла на который установлена горелка. Например, для УЮТ10 или ОВК10 не стоит подавать топлива более 30% шека (15 кВт).</p>
<p>Подача максимум V100 Ш 87% 42кВт</p>	<p>Внимание! Постоянная круглосуточная работа на режиме максимальной мощности с подачей более 60% может привести к преждевременному износу детали жаровни, которые являются быстросменными частями.</p>
<p>АПГ-26 агропеллеты</p>	<p>В с вязи с тем, что агропеллеты лузги подсолнечника горят без тления, зольность значительно выше и структура пепла затрудняет его вынос вращением вентилятора на малых оборотах, предусмотрен набор специальных настроек для этого топлива отличающихся увеличением уровня минимальной мощности, и более частыми и продолжительными отдувками работы вентилятора на максимальной мощности.</p>
<p>Подача минимум V40% Ш 20% 11кВт</p>	
<p>Подача оптимум V45% Ш 25% 13кВт</p>	
<p>Подача максимум V80% Ш 50% 26кВт</p>	
<p>АПГ-42 агропеллеты</p>	
<p>Подача минимум V40% Ш 20% 11кВт</p>	
<p>Подача оптимум V70% Ш 45% 24кВт</p>	
<p>Подача максимум V100 Ш 80% 42кВт</p>	

Экранные формы	События соответствующие информации на экране
Вентилятор в режиме отдыха 11%	Вентилятор работает постоянно. В режиме отдыха может происходить дожигание малой части топлива, не дающее излучение на датчик пламени. Также при чистке жаровни пепел не попадёт во внутренние полости горелки. Не следует снижать обороты вентилятора ниже 9-10%, так как ниже этой мощности вентилятор способен поддерживать вращение, но может не запуститься.
Время выдува пепла 15 сек Периодич. Выдува пепла 60 мин	С заданным циклом вентилятор включается на максимум на указанное время, чтобы выдуть пепел из жаровни. Это помогает реже чистить котёл вручную. Особенно при постоянной работе на минимальной мощности, когда вентилятор не способен выдуть пепел из жаровни.
Выбор топлива * <белые пеллеты> Выбор топлива * < агропеллеты >	Переключение топлива на агропеллеты позволяет быстро переходить с настроек древесных пеллет на агропеллеты при использовании разного топлива и сохранения оптимальных настроек отдельно. Например: <Белые пеллеты>: мин В10% Ш5%, опт В10% Ш10%, макс В20% Ш15%, выдув 15 сек каждые 60 мин. <Агропеллеты>: мин В20% Ш20%, опт В30% Ш25%, макс В40% Ш30%, выдув 30 сек каждые 30 мин.
Т улицы (-9°) *учитывать Т улицы (-9°) *не учитывать	Включение или выключение коррекции по температуре улицы. Коррекция возможна лишь из режима по обратной.
Рост У0 на 0.35° за градус улицы	Настройка коэффициента корректировки уставки обратной при изменении температуры на улице относительно 0°C (У0). Например: При параметре 0.35° и базовой уставке обратной 50°. - на улице +10°, уставка обратной будет снижена 46.5° (50 - 10*0,35); - на улице 0°, уставка обратной будет 50° соответствовать; (50 + 0*0,35); - на улице -10°, уставка обратной будет увеличена до 53.5°; (50 + 10*0,35) - на улице -30°, уставка обратной будет увеличена до 60.5°; (50 + 30*0,35)
Минимал. горение *следующие выкл. Минимал. горение *следующие 35 с Минимал. горение *следующие 25 м	Указать, промежуток времени по таймеру, когда горелка будет находиться в режиме минимального горения, а затем возобновит работу в текущем режиме. Запуск этого меню возможен для работающей горелки. Используется для временной экономии топлива, без изменения параметров настроек режима горения.

Экранные формы	События соответствующие информации на экране
Минимал. горение * следующие 13 ч	
Розжиг начнётся * через выкл.	<p>Если горелка находится в режиме ожидания, то меню предложит запустить котёл через выбранное время по таймеру. Не следует забывать, что встроенных часов в горелке нет и погрешность измерения времени может достигать 5%.</p>
Розжиг начнётся * через 45 м	
Розжиг начнётся * через 100 ч	
МЕНЮ НАСТРОЙКИ розжига	<p>Настройки, отвечающие за авторозжиг, за условия перехода в розжиг и за условия, определяющие, что розжиг произведён успешно.</p>
Сдув пепла перед розжигом, 10 сек	<p>Время выдува пепла перед запуском розжига на максимальных оборотах вентилятора (вращение будет ускоряться постепенно).</p>
Подача на розжиг 200 гр. 100 сек	<p>Производится корректировка времени подачи порции пеллет на розжиг. При загрузке пустой жаровни, порция гранул должна прикрывать перфорацию лампы розжига, но не оставаться в загрузочной лотке.</p> <p>Для горелки АПГ-26 для розжига достаточно 200 грамм (60 секунд), для АПГ-42 — 300 грамм (90 секунд, если используется «Мотор GF64TYD 3,7 об/мин»). Соотношение производительности шнека грамм в 100с можно скорректировать в меню статистики.</p>
Время розжига лампой 300 сек	<p>Для розжига загруженного топлива включается лампа на заданное время. Как только появится стабильное пламя — лампа выключится и пульт перейдёт в режим горения. Через указанное время лампа завершит розжиг и запустит повторный розжиг с половинной подачей топлива. Параметр можно установить от 60 до 999 секунд, но оптимально 300-480 секунд.</p>
Вентилятор розж. лампой, 13%	<p>Во время розжига лампой вентилятор должен умеренно обдувать лампу, чтобы успел прогреться до температуры воспламенения топлива. Слишком сильный напор воздуха будет остужать пеллеты, а слабый ограничит ресурс лампы. Рекомендуемый режим вентилятора при розжиге 10-15%.</p>
Повторный розжиг * 1/2 топл. вкл.	<p>Если этот режим включен и с первой попытки через время розжига лампой топливо не разгорелось, то в жаровню будет добавлено 1/2 первоначальной загрузочной порции топлива и будет произведена повторная попытка розжига полупорции пеллет. Если разжечь не удастся, то пульт выдаст ошибку «нет сил разжечь». Например, потому, что топливо отсутствует в бункере.</p>
Повторный розжиг * 1/2 топл. выкл.	

Экранные формы	События соответствующие информации на экране
<p>Время фиксации разгорания 30 с</p> <p>Вентилятор розж. Фиксация 80%</p>	<p>Если пульт получит стабильный сигнал от пламени в жаровне, то лампа розжига погаснет. В течение времени фиксации пламени, подачи не будет, а скорость вентилятора будут плавно повышаться до уровня фиксации розжига. Если в течение этого времени пламя будет стабильно — пульт перейдёт из розжига в режим горения.</p>
<p>Время БезПламени в розжиг 120 сек</p>	<p>Для работающей горелки. Если в течение этого времени сигнал пламени меньше допустимого уровня - то пульт переходит в режим розжига. Ограничения от 15 до 240 секунд.</p>
<p>МЕНЮ НАСТРОЙКИ безопасности</p>	<p>Настройки, отвечающие за реакцию горелки на опасные ситуации и за возобновление работы после устранения аварийной ситуации.</p>
<p>Перегрев подачи мин горение 75°</p>	<p>При достижении этой температуры теплоносителя на подаче, на индикаторе появляется ошибка 13 и горелка начнёт работать на минимальной мощности до тех пор, пока температура не снизится на 4°. Ограничения 60-80°C</p>
<p>Перегрев подачи стоп шнек 85°</p>	<p>При достижении этой температуры теплоносителя на подаче, на индикаторе появляется ошибка 12 и горелка остановит подачу топлива до тех пор, пока температура не снизится на 5 градусов. Оператору требуется снизить параметры настройки минимального горения! Ограничения 80-99°C</p>
<p>Перегрев комнаты стоп шнек 30°</p>	<p>При достижении этой температуры теплоносителя на подаче, на индикаторе появляется ошибка 42 и горелка остановит горелку, пока температура комнаты не снизится на 5 градусов. Оператору требуется снизить параметры настройки минимального горения!</p>
<p>Перегрев корпуса мин горение 70°</p> <p>Перегрев корпуса стоп шнек 80°</p>	<p>Когда плата датчика пламени внутри лотка подачи пеллет разогревается до этой температуры, подача топлива ограничивается значением минимального горения (ошибка 23) или полностью останавливает шнек (ошибка 22). Перегрев обычно возникает при забитой трубе и возникшей в следствии этого обратной тяге, также возможен при горении на лотке загрузки при не чищенной жаровне или воспламенении отложений пыли на лотке. В норме температура не превышает 30-40°C. Необходимо прочистить лоток, жаровню, котёл и дымоход.</p>
<p>После затора дожиг 120 секунд</p>	<p>В случае срабатывания датчика затора объявляется ошибка 51 «Затор пеллет», а в трубке подачи топлива блокируется шнек и продолжается дожиг топлива. Когда затор будет устранён на это время будет заблокирован привод подачи, чтобы топливо успело прогореть (ошибка 52 «Затородожиг 120с»)</p>

Экранные формы	События соответствующие информации на экране
<p>Включаем, огонь, *горение как было</p> <p>Включаем, огонь, *режим мингорения</p> <p>Включаем, огонь, *режим ожидания</p>	<p>Через 3 секунды после включения, если есть пламя, горелка принимает решение: продолжить горение в предыдущем режиме(по умолчанию), в минимальном или в режиме ожидания.</p>
<p>МЕНЮ НАСТРОЙКИ ТЭНов</p>	<p>Это меню отвечает за управление ТЭНами при наличии коммутационного блока (опция).</p>
<p>Разрешение ТЭНу *работать выкл.</p> <p>Разрешение ТЭНу *работать вкл.</p>	<p>При активации команды «работать вкл.» Включение блока ТЭН произойдёт при снижении температуры обратки ниже уставки ТЭН -3°С. На клемму запуска БТЭН будет выдано управляющее напряжение 5В.</p>
<p>Уставка обратки ТЭНа 15°</p>	<p>Уставка ТЭН - температура, при которой БТЭН будет отключен</p>
<p>МЕНЮ статистики</p>	<p>Позволяет получить подробную информацию о горении за выбранный период времени. Это меню призвано помочь оценить качество горения, чтобы выбрать более оптимальные настройки для обеспечения максимального КПД.</p> <p>Внимание! Информация расчёта производительности, мощности и времени приближённая и не может быть использована для сравнения различных горелок между собой.</p>
<p>Таймер миллисек *888 12:34:56.789</p> <p>Таймер миллисек *3650 12:34:56.78</p> <p>Таймер миллисек *76768496.789</p>	<p>Показывает сколько времени прошло с момента включения пульта в формате ДДД ЧЧ:ММ:СС.ммм или в секундах с точностью до миллисекунд. Скорость течения времени даёт погрешность до 5% в зависимости от множества факторов - например: температуры пульта.</p>
<p>За период 14 час *Мощн 4.936 кВт</p> <p>За период 14 час *Нагрев 3.03°</p> <p>За период 14 час *4.000 кВт*ч/кг</p>	<p>За данный период времени определяется...</p> <ul style="list-style-type: none"> - (Мощность кВт) = (dt)*(Скорость насоса)*(Теплоём носителя)/3600000 - Суммарный расход топлива. Используется параметр скорость шнека. - (dt) Средняя разница температур между подачей и обраткой. - (Теплотворная способность топлива или КПД котла) = (Мощность кВт)*(Время в часах)/(Истраченное топливо в килограммах). - Прогнозируемый расход топлива в час. - Прогнозируемый расход топлива в день. - Прогнозируемый расход топлива в месяц.

Экранные формы	События соответствующие информации на экране
<p>За период 14 час *1.234 кг/час</p> <p>За период 14 час *29.616 кг/день</p> <p>За период 14 час *888,48 кг/мес</p>	<p>События соответствующие информации на экране</p> <ul style="list-style-type: none"> - Прогнозируемый расход топлива в час. - Прогнозируемый расход топлива в день. - Прогнозируемый расход топлива в месяц.
<p>Скорость насоса 1400 литров/час</p>	<p>Объём прокачки теплоносителя литров в час по счётчику. Настройка не используется алгоритмом горения, а только влияет на расчёт мощности и КПД.</p>
<p>Теплоём носителя *4187 Дж/(кг*К)</p> <p>Теплоём носителя *2483 Дж/(кг*К)</p> <p>Теплоём носителя *2900 Дж/(кг*К)</p>	<p>Теплоёмкость носителя в Дж/(кг*К). Настройка не используется алгоритмом горения, а только влияет на подсчёт КПД котла. Выбор между водой, тосолом и пропиленгликолем.</p>
<p>Шнек 30 кВт*ч 200 грамм/мин</p>	<p>Производительность шнека подачи топлива. Стандартные значения: Мотор EM3020 F42 2,7 об/мин 200 грамм/мин Мотор GF64TYD 3,7 об/мин ~ 270 грамм/мин Рекомендуем внести уточняющие коррективы производительности подачи шнека за минутный отрезок времени, произведя контрольное взвешивание. Из меню проверки датчиков (смотри п. 2.1) включить вращение шнека на 1-5 минут и взвесить топливо. Второй способ — загрузить в бункер количество топлива заранее известной массы, например 100 килограмм. Сбросить статистику и запустить горение. «Поймать» момент, когда топливо кончится и посмотреть в статистике расход топлива и используя пропорции скорректировать производительность шнека. Внимание! Настройка не используется алгоритмом горения, но влияет на ограничение по мощности и подсчёт статистики.</p>
<p>Энергия сгорания 4000 Вт*ч/кг</p>	<p>Эта настройка теплотворной способности топлива не используется алгоритмом горения, но используется для вывода подсказок по переводу процента работы шнека подачи топлива в кВт и влияет на ограничение по мощности.</p>
<p>МЕНЮ для сборки-установщиков</p>	<p>Специальное меню для работников завода-изготовителя и обслуживающих горелку специалистов. Предназначено для установки параметров горелки при заводском монтаже или установке-замене пульта управления на месте сервис инженером. Меню запускается одновременнымжатием МЕНЮ и ОК.</p>

Экранные формы	События соответствующие информации на экране
Выбор горелки *на <не выбрано>	Параметр устанавливается на заводе-изготовителе.
Выбор горелки *на < АПГ-26 >	
Выбор горелки *на < АПГ-42 >	
Полный сброс всех настроек	Позволяет сбросить все ручные корректировки на значения по умолчанию. Не действует на заводской номер и счётчики ресурса горелки.
Мощность вентил. При 12 В = 18 Вт	Мощность вентилятора при 12 В. Не используется алгоритмом горения, но используется в подсказках.
Лимит мощности 12.5 кг/ч 50 кВт	Ограничение по мощности в настройках алгоритма горения. Например для КУППЕР ОК 15 установить лимит мощности до 20 кВт.
Датчик затора вкл. Своб. 100%	Позволяет отключать датчик затора. Внимание! Не допускается оставлять горелку с отключенным датчиком затора без контроля!
Датчик затора выкл. Своб. 100%	
Датчик Т корпуса *не используется	Позволяет отключать датчик Т корпуса. Значение «учитывается» означает, что если датчик отсутствует — ошибки не будет, а если датчик зафиксирует перегрев — ошибка будет. Внимание! Не допускается оставлять горелку с отключенным датчиком Т корпуса без контроля!
Датчик Т корпуса *учитывается	
Датчик Т корпуса *обязателен	
Частота экрана 30 гц, 33 мсек	Замедление частоты позволяет лучше видеть быстромелькающие цифры. Почти не влияет на быстродействие.
Разъём «6 пинов» *<деактивирован >	Включение и выключение USART 5V для внешнего управления пультом и снятия телеметрии с открытым протоколом (API). Эта функция может отсутствовать в различных модификациях горелки!
Разъём «6 пинов» *<USART (COM) 5V>	
Принудительная перезагрузка	Вызывает «зависание» горелки, что приводит к автоматической перезагрузке.
Заводской номер	Заводской номер горелки, назначаемый на заводе-изготовителе.

Экранные формы	События соответствующие информации на экране
Закрытый раздел	Раздел для сервисных инженеров для отладки и ремонта.
Инф. о программе	Дата (версия) и информация о программном обеспечении горелки.
Всё время работы 9 л 364д 23ч 50м	Несбрасываемый счётчик времени включения горелки.
Всё время горен. 2 л 222д 22ч 22м	Несбрасываемый счётчик времени детекции пламени в топке.
Наработка шнека 1 л 111д 11ч 11м	Несбрасываемый счётчик времени работы шнека подачи топлива.
МЕНЮ НАСТРОЙКИ управления извне	<p>Пульт также обладает функцией внешнего управления через COM-порт (USART 5V):</p> <p>позволяет управлять несколькими котлами из одного центра, вентиляторами и насосами в котельной. Подключать горелку к микроконтроллерам, к *duino, к компьютеру, к планшету, к системам умного дома. Накапливать статистику, автоматически подбирать наилучший КПД и другие возможности.</p> <p>Но подключение требует специальных знаний и несёт риск повреждения электроники горелки. Поэтому, по умолчанию внешнее управление заблокировано. Инструкции по разблокировке, подключению, настройке и исходные коды примеров подключения доступны на сайте roboclimate.ru</p> <p>Активация только после регистрации на сайте.</p> <p>После регистрации на сайте для всех владельцев горелок предоставляется возможность получения необходимой информации и других интересных вещей: например доступа к программе тестирования времени реакции оператора при помощи пульта управления грелки.</p>

Использование по назначению

Требования пожарной безопасности

Степень защиты электротехнических средств автоматизации горелок IP 40 — по ГОСТ 14254.

Помещение, в котором установлена горелка, должно быть оборудовано естественной вентиляцией, обеспечивающей трехкратный воздухообмен в течение одного часа, не считая воздуха необходимого для горения.

Помещения, где установлена горелка, должны быть обеспечены достаточным естественным светом, а в ночное время — электрическим освещением. Места, которые по техническим причинам нельзя обеспечить естественным светом, должны иметь электрическое освещение. Освещенность должна соответствовать СП52.133 30.2011 «Естественное и искусственное освещение»

Пол в котельном помещении должен быть выполнен из негорючего материала.

Монтаж горелки

Монтаж и эксплуатация горелки должны осуществляться в соответствии с ППБ 01-03 — «Правилами пожарной безопасности в Российской Федерации»

Электромонтаж горелок должна производить лицензированная организация с квалифицированным аттестованным персоналом с группой допуска до 1000 В, в соответствии с требованиями «Правил устройства электроустановок» (ПУЭ).

Внимание! Монтаж горелок и подключение удалённого доступа может производить только специализированная организация, располагающая необходимыми средствами и квалифицированным персоналом для качественного выполнения работ.

Горелки должны устанавливаться в помещениях, соответствующих требованиям в СНиП 41-01-2003 «Отопление, вентиляция и кондиционирование», СП 41-104-2000 «Проектирование автономных источников теплоснабжения».

Подготовка котла

Освободить монтажный проём для установки горелки. С котлов КУППЕР ПРО демонтировать дверку зольника и ящик зольника. С котлов КУППЕР демонтировать также защитную створку, колосник и балку колосника. С котла КУППЕР КАРБО демонтировать дверку зольника, ящик зольника, колосники подвижной и неподвижной, а при постоянной эксплуатации и механизм перемещения колосников. С котлов ОВК10 и УЮТ10 демонтировать топочную дверцу, и створку.



На крышку облицовки котла установить платформу. (Для котлов с крышкой облицовки.)

Сборка бункера

Присоединить привод питателя (который должен быть в сборе: привод питателя, кожух шнека, шнек, отвод) к основанию бункера при помощи двух полуфланцев.

На ось шнека надеть шайбу М6, втулку крышки и винтами М4 прикрепить её к противоположной торцевой стенке основания бункера. Для предотвращения просыпания опилок из втулки крышки при вращении шнека шнек должен прижимать шайбу к торцу втулки крышки.

Проверить исправность привода питателя, присоединив его при помощи сетевого шнура к источнику 220В. Шнек должен вращаться, а витки шнека перемещаться в сторону патрубка выгрузки. Отключить питание.

Для реверса на двигателе GF64TYD переставить крайнюю клемму, среднюю оставив на месте.

Боковые стенки собрать с треугольными проставками и стяжками, совместив отогнутый выступ отбортовки проставки с отверстием в нижней части отбортовки боковой стенки (если не отогнут, то отогнуть на 60° самостоятельно), винтом-гайкой стянув пакет трёх деталей между собой.

Внимание! Отгиб 45° на стяжке должен располагаться наружу.

Установить стенки торцевые. Крюки съёмных торцевых стенок зацепить за пазы основания бункера до симметричного расположения стенок относительно основания бункера.

В случае затруднения сборки допускается при помощи прямошлицевой отвёртки расширить пазы.

Отклонить стенку торцевую на 45-50° от вертикали.

Установить боковые стенки в сборе в пазы основания бункера. Стянуть торцевую стенку и проставку 45° винтом-гайкой. Примечание желатель-но боковую стенку с окнами устанавливать со стороны наиболее удобной для наблюдения уровня топлива в бункере.

Стяжками, предварительно смонтированными на одну из боковых стенок, зафиксировать и вторую сторону.

На платформу установить собранный бункер, совместив замковую квадратную пластину оси с ответным квадратным отверстием центрирующей скобы — ось симметрии бункера и платформы должна совпасть.

Бункер развернуть таким образом, чтобы ось патрубка выгрузки находилась приблизительно над шарниром дверей котла, отвод патрубка выгрузки направлен вниз.

Установка горелочного устройства

Горелочное устройство монтируется на место снятой дверки, поворачивается на шарнирах и запирается идентично штатной дверце котла. Это позволяет обслуживать горелку не демонтируя её, достаточно повернуть установочную плиту на шарнирах.

На кожух горелочного устройства установить загрузочный патрубок и направить от котла и налево, для того чтобы исключить касание рукавом нагретых поверхностей котла.

Ослабить два винта фиксирующих крышку кожуха горелки. Открыть крышку и в батарейный бокс установить 8 батарей типа АА.

Допускается присоединение к свинцовому аккумулятору 12В ёмкостью 1-5Ач. При наличии аккумулятора, устанавливая батарейки не требуется. Аккумулятор разместить слева рядом с горелочным устройством. Провода ввести в кожух через проём, имеющийся в дне кожуха и фиксировать прижимной пластиной. Присоединить согласно электромонтажной схемы горелки.

Внимание! При подключении аккумулятора 7Ач и более, разъём подзарядки на плате силовой горелки не подключать, так как ток подзарядки имеет ограничение 0,2А.

Подзарядка аккумуляторов других типов (не свинцовых) не предусмотрена.

При наличии опции – силового пульта коммутации блока ТЭН ввести его кабель управления через прижимную планку и проём в дне кожуха и присоединить к разъёму управления ТЭН платы силовой.

Закрывать крышку кожуха и зафиксировать винтами.

Монтаж датчиков температуры

Присоединить датчики температуры воды — подачи и обратки к горелочному устройству и к металлическим частям труб системы отопления рядом с котлом. Датчик должен быть закреплён скотчем и сверху плотно обжат теплоизолирующей муфтой при помощи хомутов или скотча.

Внимание! Кабель, обязательно, закрепить к кожуху при помощи прижимной планки расположенной под кожухом горелки, чтобы исключить случайный обрыв в месте соединения и повреждение соединительных частей.

Внимание! Кабель, ведущий к датчику, не допускается прокладывать под котлом или допустить его касание нагретым частям котла или дымохода не заэкранировав его от теплового излучения от нагретого дна котла!

Смонтировать датчики температуры комнаты и улицы.

Датчик улицы разместить на наружной стене котельной в защищённом от дождя месте. Датчик комнаты в отапливаемом помещении, где поддержание комфортного климата наиболее важно, но на расстоянии не больше 10-12м от котла. Датчики соединить с горелочным устройством при помощи стандартного патч-корд кабеля (кабель UTP 4 пары cat.5e-патч корд 8 жил с разъёмами RG-45) на разъёмы, имеющиеся на боковой поверхности кожуха горелочного устройства. С горелкой поставляются кабели 5м для датчика улицы и 7м для дома. Допускается замена на кабель другой длины с разъёмами RG-45. Стабильная работа термометра достигается при длине кабеля до 10 метров.

Внимание! Запрещается присоединять термодатчики или горелку к сети интернет или роутеру!

Подключение питания 220В

Евророзетку корпусную кожуха горелки соединить сетевым кабелем типа компьютер монитор с евровилкой корпусной расположенной на подложке кожуха привода питателя.

Проверить наличие заземления котла (болт заземления М6 находится на задней ножке котла) и наличие заземления розетки сети 220В.

Евровилку корпусную кожуха горелки присоединить при помощи сетевого шнура к трёхпроводной сети 220В с заземляющим проводом.

Проверка питания

Включить питание горелки тумблером выключателя. Подсветка экрана начнёт светиться, вентилятор вращаться. Выдернуть шнур, вентилятор продолжит вращение, а подсветка экрана начнёт мигать. Значит установленные батарейки или аккумулятор поддерживают аварийное питание пульта. Отключить питание тумблером вентилятор остановится, индикатор погаснет.

Запуск горелки в работу

Описание даётся для режима «уставка по обратной»

Загрузить пеллеты в бункер.

Включить тумблер питания. Высветится надпись «готов к запуску» и начнётся вращение вентилятора.

Зажать кнопку «ОК» и пульт начнёт работу: на экране загорится надпись «Запускаем» и другие команды сменяющие друг друга согласно алгоритму запуска горелки.

Перед первым запуском рекомендуется войти в меню управления датчиками и последовательно проверить все устройства.

При первой загрузке проверьте достаточность объёма растопочной порции гранул. Они должны на колоснике создавать слой до верхней кромки перфорированной стенки свечи розжига, но ниже нижнего края лотка. Если объём не оптимален, то скорректируйте настройку в меню розжига: «время подачи на розжиг».

ВНИМАНИЕ! Во время розжига, при воспламенении растопочной загрузки, может происходить воспламенение пиролизных газов накопившихся в топочном пространстве. Поэтому при розжиге нельзя открывать загрузочную дверцу или поворачивать на шарнирах горелочное устройство!

ВНИМАНИЕ! Растопочная загрузка не должна заполнять жаровню более чем на 0,25 её объёма!

После появления пламени, лампа розжига погаснет и вентилятор за время фиксации пламени, для ускорения воспламенения всей загрузки, постепенно будет наращивать обороты.

Если после перехода в рабочий режим подача топлива сбивает пламя, то допускается из меню розжига изменить время фиксации пламени в диапазоне 30-120 секунд.

В рабочем режиме горелка будет поддерживать уставку обратки, которую в любой момент можно скорректировать кнопками < >, в том числе и из положения «Готов к запуску».

Остановите горелку. Зажмите кнопку «ОК» - запустится цикл остановки. На экране появится надпись «выжигание 10:00» Подача будет остановлена. Запустится таймер обратного отсчёта. Контроллер отследит, когда пламя погаснет, затем произведёт отдувку оставшегося в жаровне пепла и перейдёт в режим «Готов к запуску».

ВНИМАНИЕ! Питание тумблером не отключать от начала отопительного сезона до момента, когда Вы решите её остановить надолго.

Обслуживание горелки

В зависимости от качества используемого топлива, в жаровне будут накапливаться остатки сгоревшего топлива, мешающие нормальному горению. Это может быть, как зола, так и спекшиеся пеки. Так с периодичностью от 1 дня, для низкосортного топлива из пеллет лужги подсолнечника или коричневых древесных гранул, до 10 дней, для древесных пеллет класса экстра, требуется производить чистку жаровни горелки.

Для уменьшения засорения жаровни допускается изменить время и периодичность выдува пепла из «меню настроек алгоритма работы».

Отдувка не исключит необходимость периодической чистки окаменевшие пеки и уплотнённые отложения вентилятору выдуть не удастся.

Для обслуживания горелки в упаковочном комплекте имеется универсальный инструмент для снятия крышки жаровни, очистки лотка от пыли и опилок, удаления золы из жаровни, а также прочистки перфорации колосника.

На лотке загрузочном скапливается пыль, которую необходимо удалять при каждой чистке жаровни.

Под рукой должны быть: скребок чистки колосника и лотка, плоскогубцы, плоские кисти шириной 50-100 мм, и ящик зольника из комплекта котла.

Горелка должна находиться в режиме «Готов к запуску». Вентилятор горелки должен вращаться.

Открыть горелку. Осмотреть жаровню. Под сопло жаровни подставить ящик зольника котла. Плоскогубцами или при помощи штатного съёмника, имеющемуся на скребке, снять крышку жаровни. При засорении жаровни выгрести золу. Можно воспользоваться широкой малярной кистью шириной до 100мм. Приподнять передний край колосника. Если там накопилась зола, то вымести и её. Чистить рекомендуем при работающем вентиляторе, движением от дверки к соплу, чтобы исключить заброс пепла внутрь кожуха горелки и в корпус свечи розжига. При чистке не стремитесь отдраивать жаровню до блеска, а 3-5мм зольных отложений будет нести защитную функцию. При наличии такого слоя чистка не требуется. Обязательно выметите пыль с лотка загрузочного, где пыль быстро набивается. Древесная пыль горюча и её тление на лотке послужит причиной остановки горелки из за срабатывания датчиков контроля лотка — сигнал «Пожар», или сигнал «Перегрев корпуса», которые остановят подачу топлива в жаровню. Периодически, выметайте остатки пепла из под колосника. **Не забудьте вернуть на место колосник и крышку жаровни, так как без них эксплуатация горелки не допускается.** Снимите рукав загрузочный и удалите из него древесную пыль. Периодически, раз в 2-3 месяца, при помощи пылесоса удаляйте пыль и опилки из камеры высокого давления кожуха.

Котлу, на котором установлена горелка также требуется чистка. Не допускайте зарастания зазора между трубами, накопления пепла на съёмном козырьке и в зольнике котла. Накопление отложений на стенках снижает КПД. При эксплуатации пепел может накапливаться в дымоходе,

больше в местах его изгиба, особенно на угол 90°, которого следует избегать при монтаже дымохода.

Внимание! Засор трубы дымохода является опасным фактором, который может привести к поломке горелки и к пожару из за того, что направление пламени делается неуправляемым, оно перегревает детали горелки, и что особенно опасно, может привести к перегреву лотка и загрузочного патрубка, оплавлению рукава соединительного и воспламенению отложений древесной пыли!

Увеличение показаний датчика температуры корпуса как правило происходит при ухудшении тяги, а при превышении температуры выше критических значений работа горелки будет остановлена.

Внимание! Не допускается при работающей горелке одновременно сжигать и твёрдое топливо!

Особенности настройки мощности

В заводских настройках не предполагается, что режимы будут оптимальны для Вашего помещения. Поэтому, для обеспечения комфортного климата в доме при максимально эффективной экономичной работе горелки, рекомендуем произвести индивидуальную подстройку горелки.

Для подбора оптимальных режимов рекомендуем воспользоваться «режимом фиксированной мощности», в котором подачу топлива можно регулировать не выходя из главного меню. Постоянно отапливать из режима фиксированной мощности не целесообразно так, как в реальной жизни требуется, чтобы система сама гибко подстраивалась под изменяющиеся обстоятельства.

При настройке надо обеспечить горение для подачи минимум такое, чтобы температура не могла превысить уставку ни при каких условиях, но горение должно быть устойчивым в течение длительного времени; подача оптимум приблизительно поддерживала температуру уставки $\pm 5^\circ$, подача максимум могла обеспечить разогрев до 80-90°C, но не разгоняла систему отопления до кипения.

Войти в «Меню настройки алгоритма работы» подкорректировать подачу минимум, оптимум и максимум.

Вернуться в режим по уставке обратки или по уставке комнаты.

Возможные проблемы в работе горелки, устранимые настройкой горелки

После розжига и переходе на рабочий режим пламя не устойчиво, сигнал падает до нуля. Причины:



- Избыточная растопочная загрузка не позволяет топливу падать с лотка в жаровню и накопившееся на нём топливо перекрывает датчик пламени. Устранение: скорректировать время загрузки таким образом, чтобы верхний уровень топлива был ниже нижней кромки лотка.

- Из-за малого времени фиксации пламени загрузка не успела разгореться. Следует увеличить время фиксации пламени при розжиге, но не более 90 секунд, чтобы загрузка успела частично выгореть.

Температура поддерживается выше уставки более чем на 2-5°C или не дотягивает до заданного уровня — подкорректировать настройки оптимального (редко минимального и максимального) горения.

Дым из трубы — возможно не хватает воздуха или засор дымохода. Из трубы в мороз должен быть виден лишь пар. Возможно, проблема возникла из-за отсутствия притока внешнего воздуха в котельное помещение. При растопке, до выхода котла на режим обильный дым из трубы допускается.

Быстрый засор жаровни, быстрое нарастание твёрдых пеков — склеенной в камни золы. Причиной может быть топливо низкого качества: агропеллеты содержащие лигнин или древесные с большим содержанием коры и глины (обычно коричневого цвета), возможно при избыточном воздухе на постоянных минимальных режимах. Способы устранения: сменить топливо, увеличить продолжительность и частоту отдувок, если не помогло, то чаще чистить жаровню.

Срабатывание датчика температуры корпуса — устранить плохую тягу в дымоходе, почистить горелку, лоток загрузочный, рукав, желательнее при помощи пылесоса удалить древесную пыль и из камеры избыточного давления кожуха горелки.

Внимание! Перед открыванием крышки кожуха отключить питание, вынув провод из розетки. При закрывании следите, чтобы не пережать провод или шлейф.

Скачки температуры, перерасход топлива — устраняется подстройкой мощности таким образом чтобы максимальная мощность не превышала значительно оптимальную, а минимальная также не стремилась к нулю. Например: $T_{\text{макс}} = 1,3 T_{\text{опт}} = 2 T_{\text{мин}}$.

При отключении питания в сети (или отсоединения сетевого шнура 220В) вентилятор останавливается индикатор гаснет — заменить 8 элементов питания AA в боксе батарей (см. п. 4.2.4.3).

Не горит лампа свечи розжига при розжиге или при её принудительном запуске из меню проверки датчиков. Лампу заменить.

Замена лампы свечи розжига производится в следующей последовательности:

- Отсоединить горелку от сети 220В;
- Раскрыть крышку кожуха горелки;
- Отсоединить питающие провода свечи розжига от клеммной колодки расположенной на перегородке кожуха и разъём КИП на плате датчика пламени затора;
- Закрыть крышку кожуха;
- Ослабить винты крепящие кожух к нижней части створки двери;
- Снять кожух с крюков;
- Снять свечу розжига с горелки закреплённую двумя винтами;
- Вывинтить винт-саморез с задней стороны свечи;
- Раскрыть свечу откинув вверх верхний корпус свечи;
- Демонтировать лампу;
- Проверить состояние контактов цоколей лампы. Если есть повреждения цоколи заменить
- заменить лампу;

Внимание! При монтаже, лампу удерживать в чистых перчатках, для исключения попадания на поверхность лампы жира с пальцев рук!

- Монтаж произвести в обратной последовательности: соединить корпуса свечи, зафиксировать их, установить на место свечу, кожух, присоединить к клеммной колодке провода свечи и к плате пламени-затора разъём КИП, закрыть крышку кожуха.
- Включить шнур питания и тумблер;
- Проверить работу лампы свечи в разделе проверка лампы свечи нажатием на кнопку «ОК» меню проверки датчиков. На время нажатия лампа должна гореть.

При включенном питании вентилятор не вращается или издаёт не характерные шумы — вентилятор заменить.

Замена вентилятора VFB1212SH производится в следующей последовательности:

- Отсоединить горелку от сети 220В;
- Раскрыть крышку кожуха горелки;
- Отсоединить питающие провода свечи розжига от клеммной колодки, расположенной на перегородке кожуха, разъём КИП на плате датчика пламени затора, провода питания вентилятора с платы силовой;
- Закрыть крышку кожуха;
- Ослабить винты крепящие кожух к нижней части створки двери;
- Снять кожух с крюков;

- Демонтировать полочку, на которой крепятся плата силовая и вентилятор, отвинтив снизу 2 винта её крепления к кожуху и 2 винта крепления к перегородке;
- Вывернуть 3 винта крепления вентилятора к полочке и удалить вентилятор;
- Проверить работоспособность снятого вентилятора используя батарейный бокс 12В.
- Монтаж произвести в обратной последовательности: вентилятор закрепить тремя винтами-саморезами, установить на место полочку, кожух, присоединить: к клеммной колодке провода свечи, к плате пламени-затора разъём КИП, к плате силовой провода вентилятора (чёрный крайний справа напротив обозначения «-» на плате, красный — «+») закрыть крышку кожуха.
- Включить шнур питания;
- Включить питание горелки тумблером — вентилятор начнёт вращаться. Никаких посторонних шумов не должно быть.
- Из меню проверки датчиков испытать возможность регулировки частоты вращения кнопками «< и >».

Возможные неисправности и их устранение

Возможные проблемы	Причина проблем	Метод устранения	Кто устраняет
Не горит свеча розжига	Плохой контакт в цоколе	Пошевелить лампу или заменить цоколь	
	Перегорела лампа	Заменить лампу	
Датчик пламени показывает низкий уровень пламени	Закопилось стекло датчика	Снять датчик пламени и очистить стекло и лоток	
	Забита щель в лотке		
Заклинивание шнека подачи топлива в бункере	Посторонние включения	Удалить из топлива	Владелец котла
	Запрессовывание топлива при забитом гибком рукаве	Опорожнить рукав и патрубок выгрузки	
Отказ ПУ	Скачки напряжения, плохое заземление	Проверить заземление установить стабилизатор напряжения или источник бесперебойного питания	Продавец
	Неустранимый отказ	Замена частей пульта или горелки	

Гарантийные обстоятельства

Гарантийный срок службы горелки 3 года со дня продажи через торговую сеть. Гарантия на покупные части: вентилятор, мотор-редуктор, датчики температуры, датчик пламени, а также на расходные быстросменные части жаровни, колосник, детали корпуса свечи розжига – 1 год. (Подлежащие замене, по мере износа, покупные и быстросменные расходные части можно приобрести в дилерской сети компании «Теплодар»).

ВНИМАНИЕ! При отсутствии в настоящем руководстве даты продажи и штампа торговой организации гарантийный срок исчисляется с даты выпуска изделия.

Срок службы горелки не менее 5 лет.

ВНИМАНИЕ! Претензии к работе изделия не принимаются, бесплатный ремонт и замена не производятся в следующих случаях:

- неисправность возникла в результате небрежного обращения;
- несоблюдение потребителем правил монтажа, эксплуатации и обслуживания;
- небрежное хранение и транспортировка изделия, как потребителем, так и любой другой сторонней организацией;
- изделие использовалось не по назначению;
- ремонт изделия производился потребителем или другими лицом, не имеющим соответствующей квалификации;
- использование в качестве топлива угольных или торфяных пеллет, агропеллет (кроме агропеллет из лузги подсолнечника) или любых других непеллетированных горючих материалов (опилок, стружек, древесной щепы, угольной пыли, торфа);
- Самостоятельном подключении к имеющимся свободным разъёмам платы управления, попытках прошивки пульта;
- Самостоятельный монтаж горелки на котёл;
- Самостоятельного подключения удалённого доступа;
- Подключении к разъёмам датчиков или датчикам температуры сети интернет или роутера;
- Механические, термические, электрические повреждения электронных плат. Повреждения, вызванные попаданием внутрь изделия посторонних веществ, предметов, жидкостей, насекомых, животных, чистящих материалов.
- Повреждения связанные с скачками напряжения сети 220В
- Истечение гарантийного срока.

ВНИМАНИЕ! Производитель оставляет за собой право вносить изменения в конструкцию горелки, не ухудшающие потребительские свойства изделия.

Изделие соответствует требованиям безопасности, установленным действующими нормативно-техническими документами.

Горелку необходимо транспортировать в заводской упаковке. При несоблюдении этого условия претензии по механическим повреждениям, полученным в результате транспортировки, не принимаются.

Все неисправности, возникшие по вине завода-изготовителя, устраняются бесплатно.

Транспортировка и хранение

Транспортирование горелки в заводской упаковке может осуществляться любыми видами транспорта в соответствии с Правилами перевозки грузов на данном виде транспорта.

Горелка должна храниться в закрытых складских помещениях в упакованном виде. Допускается штабелирование упакованных изделий в 2 яруса.

Утилизация

Горелки, пришедшие в негодность из-за неправильной эксплуатации, из-за аварий или в связи с выработкой своего ресурса, подлежат утилизации.

Горелки не содержат материалов и комплектующих, представляющих опасность для окружающих, и подлежат утилизации в общем порядке.

Батарейки или аккумуляторы должны быть извлечены из корпуса горелочного устройства и сданы в центры, специализирующиеся на этих изделиях.

ПАСПОРТ ИЗДЕЛИЯ

Комплект поставки

Основание бункера.....	1 шт;
Стенка боковая бункера.....	1 шт;
Стенка боковая со смотровым окном.....	1 шт;
Стенка торцевая бункера.....	2 шт;
Проставка треугольная правая.....	2 шт;
Проставка треугольная левая.....	2 шт;
Стяжка боковых стенок.....	2 шт;
Привод шнека в сборе:	
Патубок выгрузки, мотор-редуктор, шнек, кожух.....	1 шт;
Платформа.....	1 шт;
Устройство горелочное.....	1 шт;
Колосник.....	1 шт;
Крышка жаровни.....	1 шт;
Соединительный рукав ПВХ 63х72 L=750мм.....	0,75 м;
Кабель сетевой 220В.....	1 шт;
Кабель питания компьютер-монитор.....	1 шт;
Датчики температуры воды на кабеле.....	1 шт;
Датчик комнаты – улицы в корпусе RG-45.....	2 шт;
Патч корд (на 4 витых пары обжатый разъёмом RG-45) 5-7,5м.....	1 шт;
Комплект крепежных изделий.....	1 упаковка;
Гильза: Трубка Энергофлекс Супер, 45*13*100.....	2 шт.
Хомут крепления гильзы.....	4 шт.
Батарейки алкалиновые 1,5В типа АА.....	8 шт;
Руководство по эксплуатации с талоном гарантийного и сервисного обслуживания.....	1 шт;

Опции и аксессуары к горелкам

Пульт коммутации блока ТЭНов (с управляющим напряжением 5В)

Вся линейка котлов и дымоходов производства Теплодар

Батарейки алкалиновые 1,5В типа АА

Обеспечение удалённого доступа.

Перечень запчастей и комплектующих поставляемых по отдельному заказу

Горелочное устройство в сборе

Свеча розжига в сборе

Лампа тепловая галогенная КГ 230-500

Корпус жаровни

Колосник

Крышка жаровни

Плата управления

Плата силовая,

Плата КИП

Плата кнопки

Плата пламя, затор, температура

Жгут силовой горелки

Кабель плоский п-30 Плата управления плата силовая

Кабель плоский п-20 плата силовая - плата КИП

Кабель плоский п-10 плата управления – плата кнопок

Кабель п-6 плата КИП – плата пламя, затор, температура;

Датчик и затора (фотодиод-светодиод)

Евро кабель питания

Евро кабель типа компьютер-монитор

Датчики температуры воды на кабеле

Датчики комнаты – улицы в корпусе RG-45

Патч корд (на 4 витых пары обжатый разъёмом RG-45) 5 м

Патч корд 7м

Привод шнека в сборе: Патубок выгрузки, мотор-редуктор, шнек, кожух

Мотор-редуктор EM3020 F42 2,7 об/мин

Вал переходной для EM3020 F42

Мотор-редуктор GF64TYD - 3,7 об/мин

Вал переходной для GF64TYD

Шнек тянущий

Соединительный рукав ПВХ 63x72 L=750мм

Вентилятор центробежный SB1232HIB

Отметка о гарантийном ремонте

Описание дефекта:

Причина выхода оборудования из строя:

Произведенная работа по ремонту:

Дата ремонта: « ____ » _____ 20__ г.

Название ремонтной организации: _____

Мастер _____ / _____
подпись расшифровка

Контролер качества _____ / _____
подпись расшифровка

Отметка о подключении

	дата	название монтажной организации	штамп монтажной организации	Ф.И.О. мастера подпись
установка на котел				
демонтаж с котла				
установка на котел				
демонтаж с котла				

Приложение

Датчик/ режим	Минимального горения	Фиксированной мощности	Уставки обратки	Уставки комнаты
Датчик подачи	Не обязательно	Обязательно	Обязательно	Обязательно
Датчик обратки	Не учитывается	Не учитывается	Обязательно	Не учитывается
Датчик комнаты	Не учитывается	Не учитывается	Не учитывается	Обязательно
Датчик улицы	Не учитывается	Не учитывается	Не обязательно	Не обязательно
Датчик пламени	Обязательно			
Датчик температуры корпуса, Датчик затора	Обязательно, но с возможностью временного отключения			

Таб. 1. Таблица использования датчиков в различных режимах

Настройка/ режим	Минимального горения	Фиксированной мощности	Уставки обратки	Уставки комнаты
Минимальный стандарт	Обязательно	Обязательно	Обязательно	Обязательно
Оптимальный стандарт	Не учитывается	Обязательно	Обязательно	Обязательно
Максимальный стандарт	Не учитывается	Обязательно	Обязательно	Обязательно
Перегрев подачи мин горение	Итак минимальное	Обязательно	Обязательно	Обязательно
Перегрев подачи стоп шнек	Итак минимальное	Обязательно	Обязательно	Обязательно
Перегрев комнаты стоп шнек	Если есть датчик - учитывается	Не учитывается	Не учитывается	Обязательно
Все остальные настройки	Обязательно			

Таб. 2. Таблица настроек для режимов

Город	Организация	География обслуживания
Абакан	«Теплосиб» г. Абакан, ул. Торосова, 12. Часы работы: пн-пт 9.00-18.00, сб 10.00-15.00 +7 (3902) 28-24-82 ул. Пушкина, 213. Часы работы: пн-пт 9.00-18.00, сб 10.00-15.00 +7 (3902) 34-05-00	Республика Хакасия, Республика Тыва, Красноярский край: Каратузский район, Курагинский район, Шушенский район, Ермаковский район.
Александров	ООО «Системы водоснабжения и отопления» г. Александров, ул. Геологов, 8. Часы работы: пн-вс 08.00-20.00 (апрель-сентябрь). пн-вс 09.00-18.00 (октябрь-март) 8-800-775-07-48 аква-терм.рф	г. Александров, Владимирская область, Ярославская область, Тверская область, Московская область.
Архангельск	«Храм тепла» г. Архангельск, Новгородский проспект, 181, офис 30. Часы работы: пн-пт 09.00-18.00 +7 (8182) 47-07-53	г. Архангельск, Архангельская область
Бийск	ИП Казанцева Е.Н. г. Бийск, пер. Мопровский, 67. Часы работы: пн-сб 09.00-18.00, вс 09.00-16.00 +7 (3854) 33-50-86	г. Бийск, Республика Алтай, Алтайский край.
Владивосток	«Крафт Сервис» г. Владивосток, ул. Борисенко, 34, офис 39, 41. Часы работы: пн-пт 09.00-18.00 www.craft-project.ru gasproject@bk.ru +7 (423) 263-72-63	г. Владивосток и 300км за чертой города
Вологда	«Технологии комфорта» г. Вологда, ул. Вологодская слобода, 16. Часы работы: пн-пт 09.00-18.00 +7 (8172) 75-71-88	г. Вологда, Вологодская область
Екатеринбург	«Актив-ТермоКуб» г. Екатеринбург, ул. Рассточная, 44, офис 211. Часы работы: пн-пт 09.00-18.00 +7 (919) 391-48-01	г. Екатеринбург, Свердловская область
Ижевск	«Акватория тепла» г. Ижевск, ул. Пушкинская, 171. Часы работы: пн-пт 08.00-19.00, сб 10.00-17.00, вс 10.00-15.00. +7 (3412) 31-01-81, 52-83-33, 8-904-319-23-70	г. Ижевск, Удмуртская республика

Город	Организация	География обслуживания
Иркутск	«СибТеплоКомфорт» г. Иркутск, ул. Главная Кировская, 47/7, оф.212. Часы работы: пн-сб 09.00-18.00 +7 (902) 577-57-17 «Теплодар» г. Иркутск, ул. Полярная, 95а. Часы работы: пн-пт 09.00-18.00, сб 10.00-16.00 +7 (3952) 38-59-42, 38-59-43, 70-92-22 (доб.215)	г. Иркутск, Иркутская область Бурятия г. Иркутск, Иркутская область
Казань	«Этон» г. Казань, ул. Ягодинская, д. 25, оф. 439. Часы работы: пн-пт 08.00-17.00 +7 (917) 237-30-51	Республика Татарстан
Кемерово	«СТМ» г. Кемерово, пр-т Комсомольский, 72 к3. Часы работы: пн-пт 09.00-19.00, вс 09.00-17.00 dubinin879@mail.ru +7 (3842) 63-12-35	г. Кемерово, Кемеровская область
Краснодар	«СтройПерспектива» г. Краснодар, ул. Алуштинская, 13, цоколь. Часы работы: пн-пт 08.15-17.00 stropinfo@yandex.ru +7 (861) 288-89-08, +7 (918) 974-0368	Краснодарский край, Ростовская область, Республика Крым, Ставропольский край, Республика Адыгея
Красноярск	«МКСТ» г. Красноярск, пер. Телевизорный, 16, оф. 210. Часы работы: пн-пт 09.00-18.00 mkstkras@mail.ru +7 (391) 265-80-48	г. Красноярск, г. Дивногорск, г. Сосновоборск, п. Емельяново, п. Элита, п. Березовка, с. Зыково, с. Миндерла, с. Сухобузимское
Курган	ИП Григорьева Я.И. г. Курган, ул. Некрасова, 15, стр.3 Часы работы: круглосуточно, без выходных +7 (3522) 55-14-80	Курганская область
Москва	«СтройИндустрияКомплект» г. Москва, Путевой проезд, 3, стр. 1, оф. 500. Часы работы: пн-пт 09.00-19.00, сб 10.00-17.00 +7 (499) 409-88-22, +7 (915) 296-03-61	г. Москва, Московская область
Москва	ИП Чернышов И.С. г. Ступино, ул. Куйбышева, 59, оф. 405 Часы работы: пн-пт 09.00-18.00 +7 (925) 536-31-22, +7 (917) 544-46-11	г. Москва, Московская область, Тульская область
Мошково р.п.	ИП Грызунов А.В. р.п. Мошково, ул. Советская, 4а. Часы работы: пн-пт 09.00-18.00, сб, вс 09.00-15.00. +7 (913) 950-97-99	р.п. Мошково, Мошковский район, Болотнинский район, г. Новосибирск
Нижний Новгород	«Айком» г. Нижний Новгород, ул. Погорная, 2, Часы работы: пн-пт 09.00-18.00 +7 (831) 429-02-07, 429-02-47	г. Нижний Новгород, Нижегородская область

Город	Организация	География обслуживания
Нижневартовск	«Теплоаура» г. Нижневартовск, ул. Мира, 3П стр.1. Часы работы: пн-пт 10.00-19.00, сб-вс 10.00-16.00 +7 (3466) 67-23-72, +7 (3466) 61-46-63	г. Нижневартовск
Новокузнецк	«Тепломатика» г. Новокузнецк, пр. Курако, 53, этаж 2, оф. 211. Часы работы: пн-пт 09.00-18.00 teplomatika@mail.ru +7 (950) 589-66-55, +7 (950) 585-55-99, +7 (3843) 79-88-66, +7 (3843) 79-88-11	г. Новокузнецк, Юг Кузбасса
Омск	«СК Аванстрой» г. Омск, ул. 4-я Северная, 41, +7 (3812) 25-12-29, Часы работы: пн-пт 09.00-18.00	г. Омск, Омская область
Оренбург	«ОТК-центр» г. Оренбург, ул. Елифанова, 55. Часы работы: пн-пт 09.00-18.00, +7 (3532) 59-08-99, 30-60-52, 30-60-49	г. Оренбург, Оренбургская область
Пермь	«Теплодар» г. Пермь, ул. Гайдара, 5. Часы работы: пн-сб 10.00-19.00, вс 10.00-17.00 www.kelvin-plus.ru, +7 (342) 263-42-82	г. Пермь, Пермский край
Санкт-Петербург	«Уют Дом» г. Пушкин, ул. Московская, 25. Часы работы: пн-вт 09.00-19.00 +7 (981) 803-40-48	г. Санкт-Петербург, Северо-западный федеральный округ
Санкт-Петербург	«ОЧАГ» г. Санкт-Петербург, ул. Хрулева, 8. Часы работы: пн-пт 09.00-19.00 www.ochag.spb.ru +7 (921) 365-32-01, +7 (952) 213-07-49	г. Санкт-Петербург, Ленинградская область
Серпухов	ИП Зубкова Т.Н. г. Серпухов, +7 (909) 906-66-47 Часы работы: пн-вс 08.00-20.00	г. Серпухов, Московская область
Славянск-на-Кубани	ИП Крыхтин С.В. г. Славянск-на-Кубани, ул. Лермонтова, 216а Часы работы: пн-пт 08.00-18.00, сб, вс 08.30-16.00 +7 (988) 36-555-50, +7 (918) 482-07-56	Славянский район, Красноармейский район, Крымский район
Тольятти	«Тепловодов» г. Тольятти, Московский проспект, 10. Часы работы: пн-пт 09.00-17.00 +7 (8482) 98-06-54, 63-62-77	г. Тольятти, Ставропольский район
Томск	«КИТ-сервис» г. Томск, ул. Елизаровых, 73а. Часы работы: пн-пт 09.00-18.00, сб 10.00-16.00 +7 (3822) 21-01-21	г. Томск, Томская область

Город	Организация	География обслуживания
Томск	г. Томск, ул. Вершинина, 19, Часы работы: пн-пт 09.00-18.00, сб 10.00-16.00 +7 (3822) 55-53-37 г. Томск, ул. Новосибирская, 32, Часы работы: пн-пт 09.00-18.00, сб 10.00-16.00 +7 (3822) 65-00-05	г. Томск, Томская область
Тула	«Дело техники» г. Тула, ул. Первомайская, 24. Часы работы: пн-пт 09.00-18.00 +7 (905) 621-07-09	г. Тула, г. Калуга, Юго-Запад Рязани, Северо-Запад Московской области
Тюмень	«Центр водной техники» г. Тюмень, ул. Харьковская, 83а, к. 4. Часы работы: пн-пт 09.00-18.00, сб 10.00-15.00 +7 (3452) 54-06-83	г. Тюмень, Тюменская область
Улан-Удэ	«Тепловоз» г. Улан-Удэ, пр. Автомобилистов, 4а, к.6. Часы работы: пн-сб 09.00-17.00, вс 09.00-18.00 teplovoz.uu@mail.ru +7 (3012) 24-23-22	г. Улан-Удэ
Улан-Удэ	г. Улан-Удэ, ул. Иволгинская, 14а, к.1. Часы работы: пн-сб 09.00-17.00, вс 09.00-18.00 +7 (3012) 24-92-49 г. Улан-Удэ, ул. Покровская (Исток), 33г, ст.4. Часы работы: пн-сб 09.00-17.00, вс 09.00-18.00 +7 (3012) 40-02-40	г. Улан-Удэ
Ульяновск	«Новотерм» г. Ульяновск, ул. Промышленная, 4, оф.403. Часы работы: пн-пт 09.00-18.00 +7 (902) 125-18-18, +7 (917) 615-41-68	г. Ульяновск, Ульяновская область
Уссурийск	«Страда» г. Уссурийск, ул. Комсомольская, 112. Часы работы: пн-пт 08.30-17.30 +7 (4234) 37-30-29	г. Уссурийск и 200км за чертой города
Хабаровск	ИП Колесников А.А. г. Хабаровск, ул. Индустриальная, 39д. Часы работы: пн-пт 09.00-17.30 +7 (4212) 26-03-26	г. Хабаровск, Хабаровский край
Хвойная р.п.	«РемСтрой-Сервис» р.п. Хвойная, ул. Заводская, 32. Часы работы: 09.00-18.00 +7 (921) 204-98-48	р.п. Хвойная, Новгородская область в радиусе 100 км. От р.п. Хвойная
Чита	«Гранит» г.Чита, ул. Вокзальная, 3. Часы работы: пн-пт 09.00-18.00 +7 (914) 444-46-64, +7 (914) 469-11-19	г.Чита, Забайкальский край

Город	Организация	География обслуживания
Чебоксары	«Термотехника» г. Чебоксары, ул. Петрова, 6, строение 2. Часы работы: пн-пт 08.00-17.00 www.tt21.pro +7 (8352) 57-32-44, 57-34-44	Чувашская республика
Челябинск	«Комфортсервис» г. Челябинск, ул. Академика Королева, 27а, кв.2 Часы работы: пн-пт 08.00-17.00 +7 (351) 225-08-35, 225-08-36	г. Челябинск, Челябинская область
Южно-Сахалинск	ИП Гаврюшкин И.А. г. Южно-Сахалинск, пр. Мира, 2/5. Часы работы: пн-пт 8.00-17.00, сб 8.00-14.00 +7 (4242) 46-97-42, факс 46-97-43	г. Южно-Сахалинск
Якутск	ИП Горнаков М.В. г. Якутск, ул. Богдана Чижика, 33. Часы работы: пн-пт 10.00-18.00 +7 (924) 165-49-97, +7 (914) 273-00-99	Республика Саха (Якутия)

Авторизированные сервисные центры (АСЦ) компании «Теплодар» предлагают своим клиентам комплекс услуг: проектирование, монтаж и сервисное обслуживание продукции «Теплодар» (гарантийное и постгарантийное). Специалисты АСЦ прошли обучение по монтажу и техническому обслуживанию продукции компании «Теплодар», что подтверждается фирменным сертификатом.

Авторизированные сервисные центры компании «Теплодар» уделяют большое внимание качеству сервисного обслуживания клиентов и реализуют целый комплекс мероприятий, направленных на повышение эффективности и скорости обслуживания. В АСЦ можно получить грамотную техническую консультацию по эксплуатации и монтажу оборудования, узнать о тонкостях настроек продукции «Теплодар».

Отличительные особенности сервисных центров «Теплодар»:

- индивидуальный подход к каждому клиенту;
- высокий уровень обслуживания;
- оперативное решение задач.

**Список авторизированных сервисных
центров компании «Теплодар»
постоянно пополняется, адреса уточняйте на сайте:
www.teplodar.ru**



ТУ 4858-019-948931-12

Сертификат соответствия RU C-RU.AE88.B.00556

По вопросам качества приобретенной продукции просим обращаться в Службу качества компании: тел. (383) 363-04-81, otk@teplodar.ru

ООО «ПКФ Теплодар», 630027, Россия, г. Новосибирск, ул. Б. Хмельницкого, 125/1, тел. 8 (383) 363-04-68, 363-79-92
Единый бесплатный номер: 8-800-775-0307