



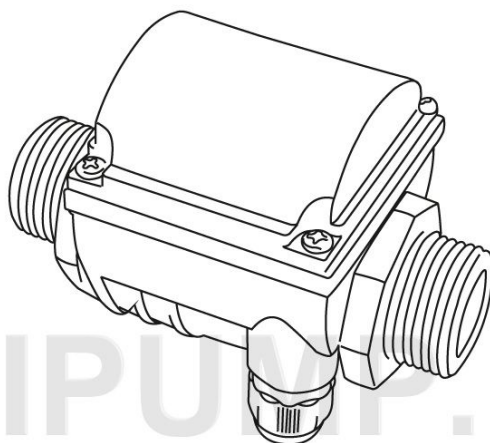
аквародот



AB55

БЛОК АВТОМАТИЧЕСКОГО УПРАВЛЕНИЯ НАСОСОМ

# ТУРБИ



UNIPUMP.RU



РУКОВОДСТВО ПО МОНТАЖУ И ЭКСПЛУАТАЦИИ

Данное руководство содержит принципиальные указания, которые должны выполняться при монтаже, эксплуатации и техническом обслуживании. Во избежание несчастных случаев и исключения поломок необходимо внимательно ознакомиться с данным руководством перед началом эксплуатации изделия.

## НАЗНАЧЕНИЕ И ФУНКЦИОНАЛЬНЫЕ ВОЗМОЖНОСТИ

Устройство предназначено для автоматического управления включением и выключением однофазных поверхностных и погружных (в том числе и вибрационных) насосов, мощностью до 1,5 кВт, также оно может быть использовано как устройство защиты от работы насоса в режиме «сухого хода».

### Функциональные возможности:

1. Автоматически включает насос при скорости потока в системе более 2 л/мин.
2. С пятнадцатисекундной задержкой выключает насос при прекращении потока воды или снижении его скорости до 2 л/мин.
3. Защищает насос от работы в режиме «сухого хода».
4. Обеспечивает включение и выключение насоса при понижении напряжения электросети вплоть до 170 В.\*

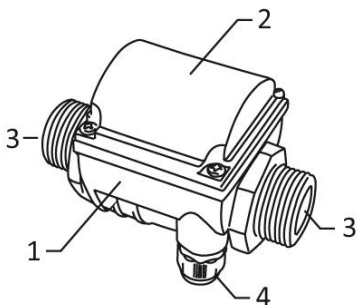


\* Примечание: при понижении сетевого напряжения, мощность насоса снижается пропорционально квадрату напряжения, что приведет к снижению напора и производительности.

## КОМПЛЕКТ ПОСТАВКИ

Наименование	Количество, шт.
Блок управления ТУРБИ в сборе	1
Соединительный изолирующий зажим СИЗ-2 (находится под верхней крышкой корпуса устройства)	1
Руководство по монтажу и эксплуатации	1
Упаковка	1

## ОПИСАНИЕ И ПРИНЦИП ДЕЙСТВИЯ



Блок управления ТУРБИ состоит из герметичного пластикового корпуса – (1) и верхней крышки с резиновой прокладкой – (2). На корпусе расположены два присоединительных резьбовых патрубка с наружной резьбой 1" – (3), а также два кабельных ввода – (4).

Внутри корпуса установлены датчик потока (ДП) и электронная печатная плата с

микроконтроллером, который задает программу работы устройства, и силовым реле включения насоса. ДП состоит из турбины, вращающейся на оси потоком воды, и геркона. В лопастях турбины симметрично расположены два магнита.

Принцип действия устройства заключается в том, что при прохождении через него потока воды со скоростью выше 2 л/мин, начинает вращаться турбина датчика потока. Геркон при сближении с магнитами, расположенными в лопастях турбины, получает импульсы и подает их в микроконтроллер. Микроконтроллер обрабатывает эту информацию, и силовое реле включает насос. При этом насос качает воду непрерывно, создавая в системе давление, величина которого зависит от параметров и схемы подключения насоса, а также емкости гидроаккумулятора.

При прекращении потока воды или снижении его скорости до 2 л/мин, вращение турбины ДП прекращается, и силовое реле по команде микроконтроллера выключает насос с пятнадцатисекундной задержкой. При отсутствии потока воды, блок управления автоматически выключает насос, обеспечивая тем самым защиту от «сухого хода».

## ТЕХНИЧЕСКИЕ ХАРАКТЕРИСТИКИ

1. Параметры электрической сети – ~220 В, 50 Гц.
2. Мощность насоса – до 1,5 кВт.
3. Ток нагрузки – не более 10 А.
4. Предельно допустимое давление в системе – 0,6 МПа (6 бар).  
Допускается применение блока управления ТУРБИ в системах повышения давления, при этом суммарное давление в системе должно быть не выше 6 бар.
5. Минимальная чувствительность датчика потока – 2 л/мин.

6. Максимально допустимый поток воды – 100 л/мин.
7. Допустимый диапазон температур воды – +5 ... +35°C, при температуре окружающей среды от +1 ... +40°C.
8. Требования к перекачиваемой жидкости – чистая вода без абразивных частиц и волокнистых включений, максимальный размер примесей – 1 мм.
9. Присоединительные размеры – 1" наружная резьба x 1" наружная резьба.
10. Класс защиты – Ір65.

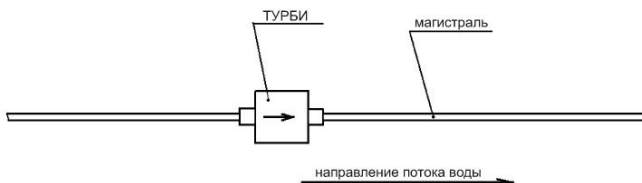
## МЕРЫ БЕЗОПАСНОСТИ

1. Устройство находится под опасным для жизни напряжением сети 220В, 50 Гц. Монтаж и электроподключение должен производить квалифицированный специалист в строгом соответствии с «Правилами технической эксплуатации электроустановок потребителей» и «Правилами техники безопасности при эксплуатации электроустановок потребителей» (ПТЭ и ПТБ).
2. Перед проведением любых работ необходимо отключить устройство от электросети, а также открыть краны для сброса давления в системе.
3. Запрещается эксплуатация блока управления без заземления.
4. Запрещается эксплуатация блока управления со снятой верхней крышкой.
5. Разборка и ремонт изделия должны производиться только специалистами сервисной службы.

## ГИДРАВЛИЧЕСКОЕ ПОДКЛЮЧЕНИЕ

Смонтируйте всасывающую магистраль в соответствии с инструкцией по эксплуатации поверхностного или погружного насоса. Блок управления ТУРБИ устанавливается на напорный трубопровод насоса. Все соединения должны быть выполнены герметично. При монтаже не прилагать чрезмерных усилий во избежание срыва резьбы на пластиковых присоединительных патрубках блока. Для уплотнения соединений следует использовать тефлоновую ленту.

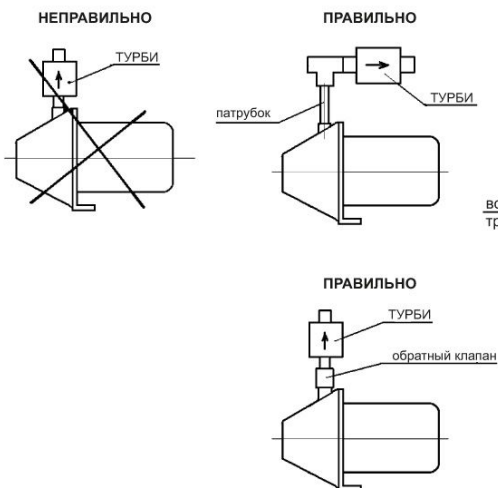
**⚠ ВНИМАНИЕ! Направление стрелки на корпусе устройства должно соответствовать направлению потока жидкости.**



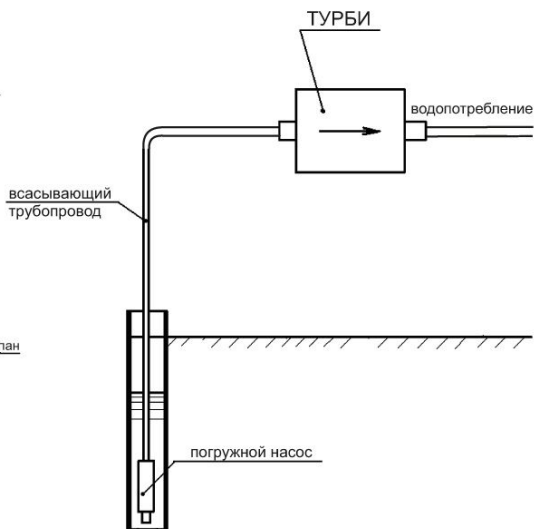
Допускается как вертикальная, так и горизонтальная установка.

## ВАРИАНТЫ УСТАНОВКИ БЛОКА УПРАВЛЕНИЯ ТУРБИ ПРИ ИСПОЛЬЗОВАНИИ ЕГО В КАЧЕСТВА УСТРОЙСТВА ЗАЩИТЫ ОТ РАБОТЫ В РЕЖИМЕ «СУХОГО ХОДА»

### ДЛЯ ПОВЕРХНОСТНЫХ НАСОСОВ



### ДЛЯ ПОГРУЖНЫХ ЦЕНТРОБЕЖНЫХ И ВИБРАЦИОННЫХ НАСОСОВ



**⚠ ВНИМАНИЕ!** Не допускается вертикальная установка блока непосредственно на выходной патрубок поверхностного насоса без обратного клапана.

## ВАРИАНТЫ УСТАНОВКИ БЛОКА УПРАВЛЕНИЯ ТУРБИ ПРИ ИСПОЛЬЗОВАНИИ ЕГО ДЛЯ АВТОМАТИЧЕСКОГО УПРАВЛЕНИЯ ВКЛЮЧЕНИЕМ И ВЫКЛЮЧЕНИЕМ НАСОСОВ

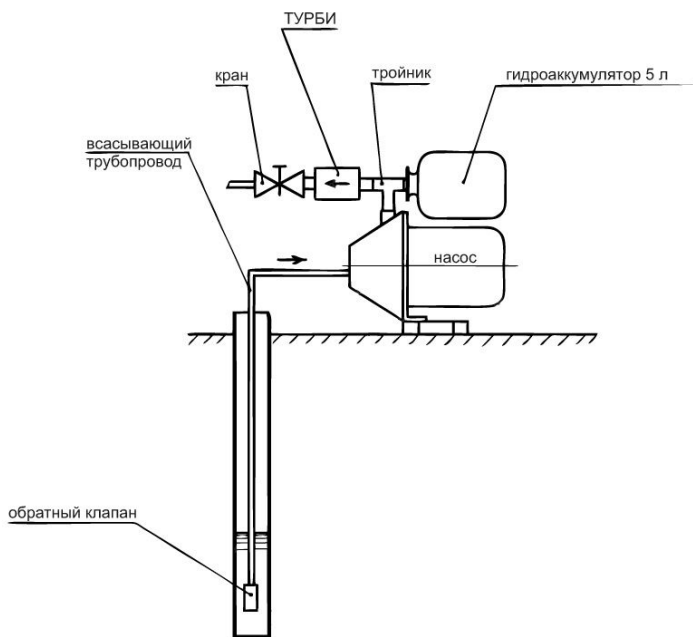
**⚠ ВНИМАНИЕ!** Необходимым условием работы блока управления ТУРБИ в автоматическом режиме является наличие в системе гидроаккумулятора.

При использовании блока управления в автоматическом режиме, а также в системах повышения давления, необходимо учитывать, что устройство рассчитано на максимальное суммарное давление в системе – 6 бар. В случае, если создаваемое насосом давление (в сумме с магистральным давлением) больше 6 бар, в систему необходимо установить реле давления и задать верхний порог (давление выключения насоса) менее 6 бар.

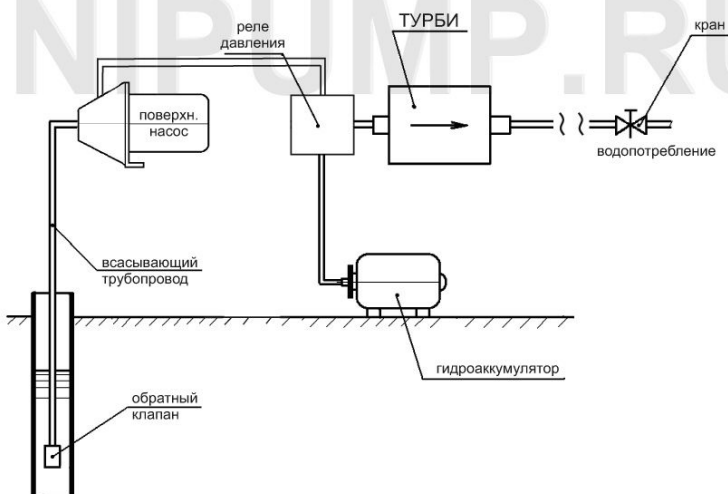
**⚠ ВНИМАНИЕ!** При наличии утечек или при возникновении «сухого хода», когда давление в системе падает до нуля, необходимо устранить причину возникновения аварийной ситуации и произвести

перезапуск блока автоматики. Для этого отключите электропитание, подождите 6 секунд и снова подключите устройство к электросети.

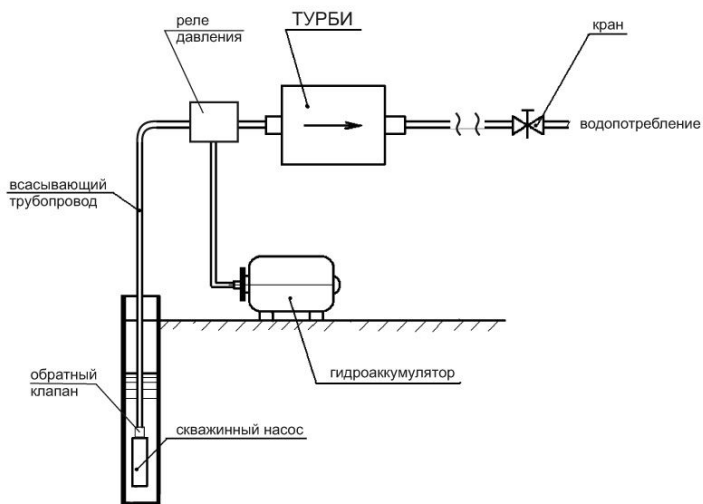
#### ДЛЯ ПОВЕРХНОСТНЫХ НАСОСОВ



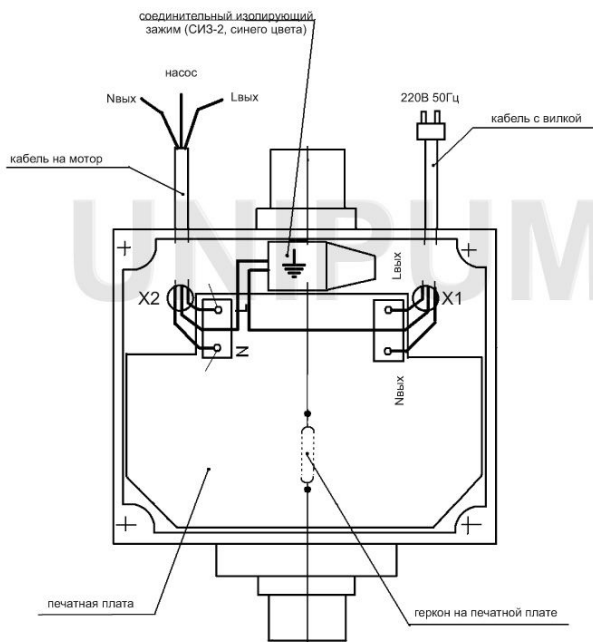
#### ДЛЯ ПОВЕРХНОСТНЫХ НАСОСОВ С РЕЛЕ ДАВЛЕНИЯ



## ДЛЯ ПОГРУЖНЫХ ЦЕНТРОБЕЖНЫХ И ВИБРАЦИОННЫХ НАСОСОВ С РЕЛЕ ДАВЛЕНИЯ



## ЭЛЕКТРИЧЕСКОЕ ПОДКЛЮЧЕНИЕ



Откройте винты и снимите верхнюю крышку блока управления.

Извлеките соединительный изолирующий зажим СИЗ–2.

Выполните электроподключение в соответствии со схемой, приведенной на рисунке. Используйте трехжильный влагостойкий электрокабель в двойной изоляции.

Максимальное сечение силового кабеля для разъемов X1, X2 и зажима СИЗ–2 – 2,5 мм<sup>2</sup>.

Максимальная длина линии для кабеля сечением 1,5 мм<sup>2</sup> – 36 м.

При необходимости удлинения питающего электрокабеля свыше 36 м, его сечение и длину необходимо выбирать в соответствии с нижеприведенной таблицей.

Сечение провода трехжильного кабеля, мм <sup>2</sup>	1,5	2,5	4,0	6,0	10,0
Максимальная длина линии, м	36	60	95	145	240

## ВВОД В ЭКСПЛУАТАЦИЮ

Перед запуском системы с блоком управления ТУРБИ необходимо залить водой насос и всасывающую магистраль и полностью удалить воздух. Для этого откройте все краны, подключите электропитание и качайте воду в систему до тех пор, пока она не потечет из всех кранов.

## ПРАВИЛА ЭКСПЛУАТАЦИИ СИСТЕМЫ С БЛОКОМ УПРАВЛЕНИЯ ТУРБИ

1. Необходимо соблюдать требования к перекачиваемой жидкости (см. раздел «Технические характеристики»).
2. Давление сжатого воздуха в гидроаккумуляторе должно составлять 1,4...1,6 бар. Не реже одного раза в месяц необходимо его проверять, согласно инструкции к гидроаккумулятору.
3. Не допускается попадание воды в клеммную коробку насоса.
4. Не допускается эксплуатация блока управления ТУРБИ со снятой верхней крышкой.
5. Не допускается попадание воздуха во всасывающую магистраль насоса.
6. Не допускается замерзание воды в устройстве и в системе. В зимний период необходимо полностью слить воду из поверхностного насоса и блока управления ТУРБИ и поместить их на хранение.

## ТЕХНИЧЕСКОЕ ОБСЛУЖИВАНИЕ И ПРАВИЛА ХРАНЕНИЯ

В процессе работы устройство не требует технического обслуживания. Для того, чтобы обеспечить надежную работу и длительную эксплуатацию, соблюдайте все требования, приведенные в настоящем Руководстве. В зимний период, в случае, если система длительное время не эксплуатируется, необходимо отключить электропитание, полностью слить из нее воду и демонтировать блок управления ТУРБИ. Хранить устройство следует в сухом, отапливаемом помещении, избегая попадания на него прямых солнечных лучей. Допустимая температура хранения от +1 до +40°С.



## ВОЗМОЖНЫЕ НЕИСПРАВНОСТИ И МЕТОДЫ ИХ УСТРАНЕНИЯ

Неисправность	Возможные причины	Способы устранения
Насос не включается при скорости потока более 2 л/мин	<ul style="list-style-type: none"> <li>– Неисправность электропроводки</li> <li>– Неисправность блока управления</li> </ul>	<ul style="list-style-type: none"> <li>– Проверьте наличие электропитания и электропроводку</li> <li>– Обратитесь в Сервисный центр</li> </ul>
Насос работает непрерывно при прекращении водопользования и не выключается	Неисправность блока управления	Обратитесь в Сервисный центр
Насос выключается через 15 с при скорости потока более 2 л/мин	<ul style="list-style-type: none"> <li>– Неисправность геркона</li> <li>– Загрязнение датчика потока</li> </ul>	Обратитесь в Сервисный центр

## ГАРАНТИЙНЫЕ ОБЯЗАТЕЛЬСТВА

Срок службы изделия составляет 5 (пять) лет с момента начала эксплуатации.

Изготовитель несет гарантийные обязательства в течение 24 (двадцати четырех) месяцев от даты продажи устройства через розничную торговую сеть.

В течение гарантийного срока изготовитель бесплатно устраняет дефекты, возникшие по вине производителя, или производит обмен изделия при условии соблюдения потребителем правил эксплуатации.

Гарантия не предусматривает возмещения материального ущерба или травм, возникших в результате неправильного монтажа и эксплуатации.

## **Гарантийные обязательства не распространяются:**

- на неисправности, возникшие в результате несоблюдения потребителем требований настоящего руководства по монтажу и эксплуатации, неправильного электрического, гидравлического и механического монтажа и подключения;
- на механические повреждения, вызванные внешним ударным воздействием, небрежным обращением, либо воздействием отрицательных температур окружающей среды;
- на устройство, подвергшееся самостоятельной разборке, ремонту или модификации.

UNIPUMP.RU

UNIPUMP.RU

UNIPUMP.RU