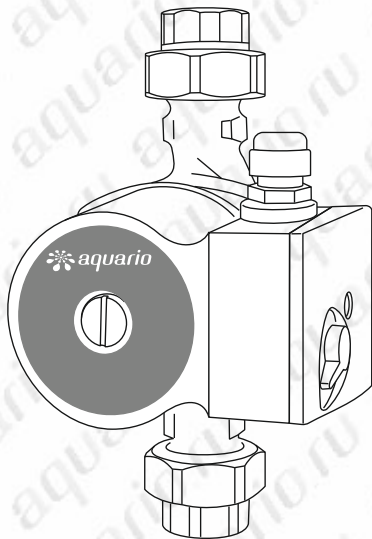


**РУКОВОДСТВО ПО МОНТАЖУ И ЭКСПЛУАТАЦИИ
циркуляционных насосов серии АС**



 **aquario**

УВАЖАЕМЫЙ ПОКУПАТЕЛЬ!

Мы благодарим Вас за выбор нашего оборудования. Надеемся, что его эксплуатация доставит Вам удобство, а качество будет соответствовать предъявляемым к нему требованиям.

Данное руководство относится к циркуляционным насосам AQUARIO серии АС.

Перед тем как приступить к монтажу и эксплуатации, просим внимательно ознакомиться с его содержанием. Оно содержит ряд принципиальных указаний и рекомендаций, соблюдение которых гарантирует вам долгий срок эксплуатации оборудования без поломок и уберезет вас от затрат на ремонт.

ВНИМАНИЕ!

ПОСКОЛЬКУ РАСЧЕТ СИСТЕМЫ ОТОПЛЕНИЯ И ПРАВИЛЬНЫЙ ПОДБОР ВСЕХ ЕЕ ЭЛЕМЕНТОВ (КОТЛА, ТРУБОПРОВОДОВ, НАСОСА, РАСШИРИТЕЛЬНОГО БАКА, РАДИАТОРОВ) ЯВЛЯЕТСЯ ДОСТАТОЧНО СЛОЖНОЙ ИНЖЕНЕРНОЙ ЗАДАЧЕЙ, НАСТОЯТЕЛЬНО РЕКОМЕНДУЕМ ДОВЕРЯТЬ ЭТУ РАБОТУ КВАЛИФИЦИРОВАННЫМ СПЕЦИАЛИСТАМ.



СОДЕРЖАНИЕ

1.	НАЗНАЧЕНИЕ И ОБЛАСТЬ ПРИМЕНЕНИЯ	2
2.	КОНСТРУКТИВНЫЕ ОСОБЕННОСТИ	3
3.	УСЛОВИЯ ЭКСПЛУАТАЦИИ И ОГРАНИЧЕНИЯ	3
4.	ТЕХНИЧЕСКИЕ ХАРАКТЕРИСТИКИ	5
5.	МОНТАЖ НАСОСА	7
6.	ЭЛЕКТРИЧЕСКИЕ СОЕДИНЕНИЯ	8
7.	ЗАПУСК НАСОСА	9
8.	ЭКСПЛУАТАЦИЯ НАСОСА	10
9.	ВОЗМОЖНЫЕ НЕИСПРАВНОСТИ И МЕТОДЫ ИХ УСТРАНЕНИЯ	11

1 НАЗНАЧЕНИЕ И ОБЛАСТЬ ПРИМЕНЕНИЯ

Циркуляционные насосы серии АС предназначены для обеспечения циркуляции теплоносителя в отопительных контурах:

- в системах радиаторного отопления

- в системах отопления «тёплые полы»

Предназначены для бесперебойной эксплуатации.

Должны устанавливаться внутри помещений.

Условия эксплуатации насосов должны соответствовать п.3

ВНИМАНИЕ! Насосы **НЕ ПРЕДНАЗНАЧЕНЫ** для использования в системах горячего и холодного водоснабжения.

Основные компоненты, составляющие систему отопления с принудительной циркуляцией теплоносителя

рис.1



1. Котёл
2. Группа безопасности: манометр, воздухоудалитель, предохранительный клапан
3. Насос
4. Расширительный бак
5. Фильтр
6. «Тёплый» пол
7. Радиаторы отопления

2 КОНСТРУКТИВНЫЕ ОСОБЕННОСТИ

- исполнение с «мокрым ротором», т.е. ротор двигателя во время работы омывается и смазывается перекачиваемой жидкостью.
- входной и выходной патрубки насоса расположены на одной оси, т.е. насос монтируется непосредственно в разрыв трубопровода;
- для выбора наиболее оптимального режима, насос имеет три скорости работы, изменяемые ручным переключателем (см. подробнее в п.8).

3 УСЛОВИЯ ЭКСПЛУАТАЦИИ И ОГРАНИЧЕНИЯ

3.1 Теплоноситель

В качестве теплоносителя производитель рекомендует использовать чистую воду, pH-нейтральную, с уровнем содержания солей жесткости не более 3,5 мг-экв/л. В идеале использовать воду с жесткостью 0 мг-экв/л, или дистиллированную воду;

ВНИМАНИЕ!

В случае применения специальных незамерзающих растворов (например, антифризов на основе этиленгликоля или пропиленгликоля) в качестве теплоносителя, производитель не может гарантировать их безопасность для частей насоса. Поскольку коррозионная агрессивность таких растворов сильно зависит от их химического состава, качества, срока годности и т.п., то риск преждевременного выхода насоса из строя в случае применения антифризов ложится на потребителя.

Кроме того увеличение концентрации этиленгликоля увеличивает общую вязкость теплоносителя, что может перегрузить насос и привести к перегоранию двигателя. Максимально допустимая концентрация не должна превышать 40%, т.е. на одну часть воды не более 0,7 частей этиленгликоля.

- 3.2 Напряжение питания 220В. Допустимое отклонение +6%/-10%. При более сильных колебаниях напряжения, насос подключать к сети только через стабилизатор напряжения.
- 3.3 Максимальная температура теплоносителя +110 °С.
- 3.4 Максимальная температура окружающего воздуха +40 °С.
- 3.5 Максимальное давление в системе отопления 1Мпа (10 атм).

3.6 Минимальное давление в системе.

Система должна быть заполнена теплоносителем под давлением. Имеется ввиду, что теплоноситель не просто заполняет систему, а закачивается в нее до определенного давления, которое контролируется по установленному в системе манометру.

Необходимое минимальное давление в системе в месте установки насоса:

При температуре теплоносителя до +85 °С: не менее 0,5 атм.

При температуре теплоносителя от +85 °С до +110 °С не менее 1,0 атм.

ДЛЯ СПРАВКИ:

Поскольку в жидкости присутствует растворенный воздух, то при нагревании этой жидкости и при понижении давления при ее протекании через различные элементы системы растворенный воздух начинает выделяться из жидкости. Чем выше температура жидкости, и чем ниже её давление, тем интенсивнее происходит выделение из нее растворенного воздуха. Выделяемый воздух отрицательно влияет на работу системы отопления, вызывает шум, и может привести к завоздушиванию насоса. При завоздушивании насоса существует риск работы насоса « в сухую», что приводит к износу вала и подшипников.

3.7 Применение расширительного бака.

Любая система отопления предполагает наличие в ней расширительного бака. При нагревании теплоноситель расширяется, увеличивая свой объем. Этот лишний объем и перетекает в расширительный бак.

Расширительные баки бывают двух типов:

Открытые - представляют собой открытую емкость, соединенную с системой отопления;

Мембранные - представляют собой стальной резервуар с теплостойкой резиновой мембраной и закачанным в него воздухом;

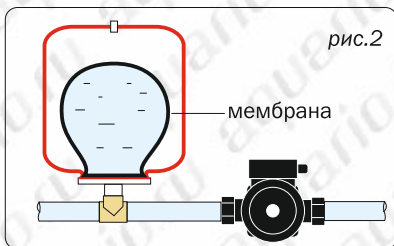
Компания Акварио настоятельно рекомендует применять насос совместно с мембранным расширительным баком (рис.2).

Применение насоса **С ОТКРЫТЫМ РАСШИРИТЕЛЬНЫМ БАКОМ НЕЖЕЛАТЕЛЬНО** по следующим причинам:

- нет возможности закачать в систему теплоноситель до необходимого минимального давления; для создания минимального необходимого давления в системе открытый бак придется поднять как минимум на 5 метров выше места установки насоса (при температуре до +85 °С) или еще выше, что чаще всего невозможно;
- теплоноситель имеет постоянный контакт с атмосферным воздухом, и насыщается им, что также увеличивает риск завоздушивания системы и вызывает повышенную коррозию всех элементов системы отопления;

- теплоноситель постоянно испаряется из открытого бака, что требует его регулярного долива.

Системы с мембранным расширительным баком лишены всех этих недостатков.



4 ТЕХНИЧЕСКИЕ ХАРАКТЕРИСТИКИ

Расшифровка названия модели циркуляционного насоса

рис.3



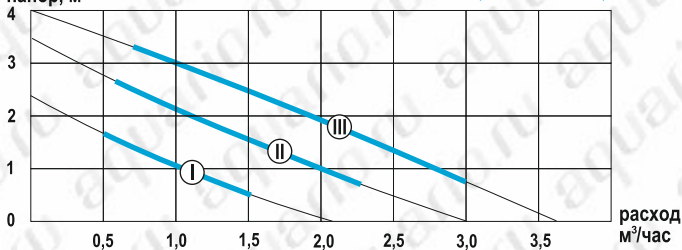
- число скоростей работы - 3
- напряжение питания 220В, 50Гц.
- потребляемая мощность:

модель насоса	скорость		
	I	II	III
АС 204-130, АС 254-180, АС 324-180	32Вт	50Вт	65Вт
АС 256-180, АС 326-180	55Вт	70Вт	100Вт
АС 258-180, АС 328-180	135Вт	190Вт	245Вт

- гидравлические характеристики:

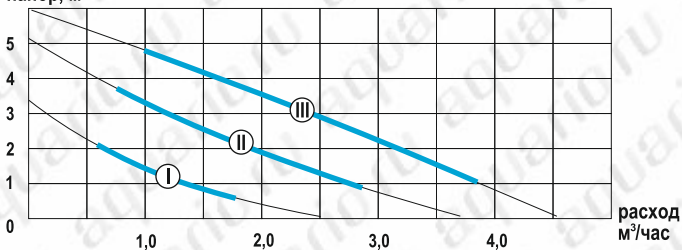
напор, м

AC 204-130, AC 254-180, AC 324-180



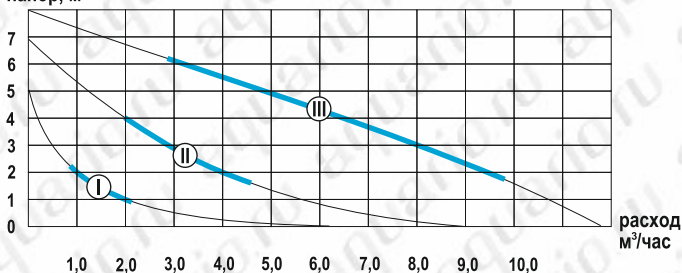
напор, м

AC 256-180, AC 326-180



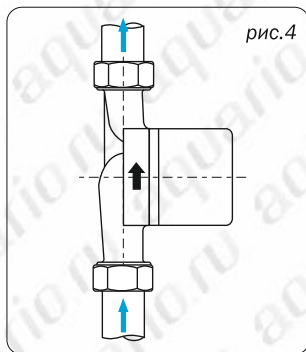
напор, м

AC 258-180, AC 328-180



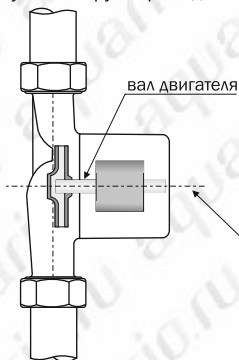
5 МОНТАЖ НАСОСА

- 5.1 Насос устанавливается в собранную и опрессованную систему.
- 5.2 Система должна быть тщательно промыта перед установкой насоса.
- 5.3 Стрелка на корпусе насоса показывает направление потока перекачиваемой жидкости (рис.4).
- 5.4 Насос рекомендуется устанавливать в обратной магистрали системы отопления, перед котлом.
- 5.5 Насос всегда должен устанавливаться таким образом, чтобы **ВАЛ ДВИГАТЕЛЯ НАХОДИЛСЯ В ГОРИЗОНТАЛЬНОМ ПОЛОЖЕНИИ**. Правильная установка насоса показана на рис.5а, неправильная установка показана на рис.5б.



Правильная установка насоса

установка насоса на вертикальном участке трубопровода



установка насоса на горизонтальном участке трубопровода

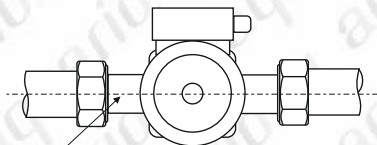


рис.5а

Неправильная установка насоса

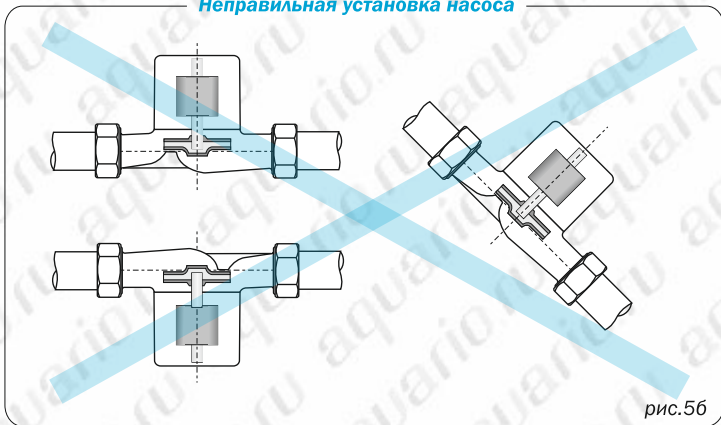


рис.56

- 5.6 Место установки рекомендуется выбирать с таким расчетом, чтобы в случае возможных протечек в системе отопления, вода не капала на электродвигатель насоса и на кабель питания насоса.
- 5.7 Перед насосом необходима установка фильтра грубой очистки с сетчатым фильтрующим элементом из нержавеющей стали (см. рис.1).
- 5.8 Перед насосом и после него рекомендуется установить шаровые краны. В рабочем состоянии эти краны остаются открытыми, но при необходимости обслуживания или снятия насоса, эти краны закрываются, позволяя не сливать теплоноситель из системы.
- 5.9 Для удобства установки насос укомплектован комплектом монтажных гаек.

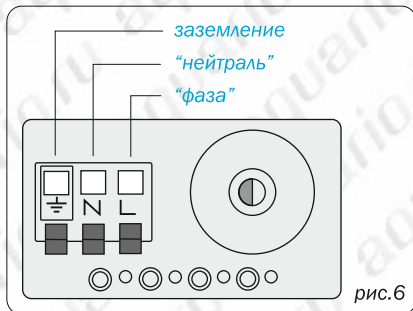
6 ЭЛЕКТРИЧЕСКИЕ СОЕДИНЕНИЯ

Присоединительные клеммы находятся под крышкой клеммной коробки насоса. Кабель питания заводится в клеммную коробку и подключается к соответствующим клеммам (рис.6).

ВНИМАНИЕ! Заземление корпуса насоса обязательно!

Для осуществления заземления насоса необходимо использовать трехжильный кабель с заземляющими контактами на вилке. В этом случае, розетка, к которой подключается насос, также должна иметь ответные заземляющие контакты, подключенные к действующему контуру заземления.

Либо можно осуществить заземление насоса напрямую, соединив проводом корпус насоса с действующим заземляющим контуром.



7 ЗАПУСК НАСОСА

ВНИМАНИЕ! Не допускайте работу насоса без воды. Даже непродолжительная работа насоса «в сухую» может привести к повреждению его узлов.

7.1 Заполните систему отопления теплоносителем и удалите из нее воздух в самой верхней точки системы.

7.2 Выкрутите пробку для удаления воздуха из насоса (рис.7).

ВНИМАНИЕ! Если температура теплоносителя в системе высокая, то возможен выход пара и брызг горячего теплоносителя. Можно получить сильный ожог.

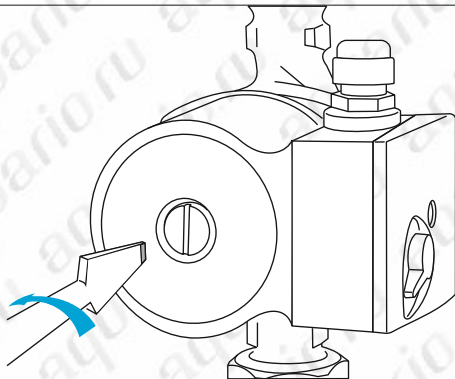
7.3 Установите переключатель скоростей в положение III и включите насос.

7.4 Дождитесь, пока вода из насоса будет выходить равномерно без пузырьков воздуха, затем, не выключая насос, закрутите пробку.

7.5 Остановите насос и проверьте давление воды в системе.

Если оно опустилось ниже минимального значения (см. п.3.6), нужно его поднять, добавив в систему нужное количество теплоносителя.

рис.7



8 ЭКСПЛУАТАЦИЯ НАСОСА

- 8.1 Насос имеет три скорости работы, которые можно устанавливать при помощи переключателя, расположенного на клеммной коробке насоса. Переключение скоростей можно осуществлять при работающем насосе. В режиме работы I насос потребляет наименьшую мощность из сети и обеспечивает наименьшую производительность и напор. В режиме работы III насос потребляет наибольшую мощность из сети и выдаёт максимальные характеристики. Выбор режима работы выбирается пользователем индивидуально в зависимости от ситуации. Например, если система отопления медленно прогревается или остаётся не достаточно горячей (с учетом, что котёл прогревает воду нормально и потери тепла отсутствуют), тогда имеет смысл переключить насос на более высокую скорость работы.
- 8.2 Во время эксплуатации следует следить за тем, чтобы в насосе не скапливался воздух. Для этого время от времени его нужно выпускать. См.п.7.2

8.3 После длительного перерыва в работе перед запуском насоса необходимо убедиться что вал насоса свободно вращается. Для этого нужно выкрутить пробку (рис.7), и попробовать повернуть вал шлицевой отверткой.

ВНИМАНИЕ! Усилие, должно быть небольшим, чтобы не повредить вал.

Если вал вращается свободно, можно запускать насос. Если же вал повернуть не удалось или же он вращается с усилием, это означает, что отложения грязи или накипи заблокировали ротор насоса. В этом случае необходимо осуществить чистку насоса. Эту процедуру рекомендуется проводить в сервисном центре.

9 ВОЗМОЖНЫЕ НЕИСПРАВНОСТИ И МЕТОДЫ ИХ УСТРАНЕНИЯ.

<i>Вероятные причины неисправности</i>	<i>Способ устранения неисправности</i>
Насос не работает при включении в сеть.	
Отсутствует напряжение питания.	Проверить наличие напряжения в сети
Кабель питания поврежден или отсутствует контакт между кабелем и клеммами насоса	Проверить кабель и убедиться в надежности электрических соединений.
Вал насоса заблокирован	При помощи отвертки стронуть заклинивший вал. См.п.8.3

По всем остальным проблемам, возникшим во время эксплуатации насоса, обращайтесь в сервисную службу Акварио.

ГАРАНТИЙНЫЙ ТАЛОН

№ _____

Уважаемый покупатель!

Убедительно просим Вас во избежание недоразумений внимательно изучить инструкцию по эксплуатации и условия бесплатного гарантийного обслуживания.

Проверьте правильность заполнения гарантийного талона при покупке насоса.

Все графы, выделенные звездочкой (*), должны быть заполнены.

*

Модель насоса

*

Серийный номер

*

Штамп организации
продавца

*

Дата продажи

*

Наименование торговой организации

Изделие проверено.

С условиями гарантии и сервисного обслуживания ознакомлен и согласен.

*

Подпись покупателя

УСЛОВИЯ ГАРАНТИЙНОГО ОБСЛУЖИВАНИЯ

1. Гарантия на насосное оборудование вступает в силу с даты его продажи конечному потребителю и действует в течение 12 месяцев*. В гарантийный период владелец оборудования имеет право на бесплатный ремонт и устранение неисправностей, являющихся производственным дефектом. Срок службы оборудования - 5 лет с даты продажи оборудования конечному потребителю.
2. Гарантийный ремонт производится только в авторизованных мастерских и только при наличии у владельца оборудования полностью заполненного гарантийного талона установленного образца.
3. Неправильно или не полностью заполненный гарантийный талон не даёт права на бесплатный гарантийный ремонт.
4. При осуществлении гарантийного ремонта срок гарантии на заменённые запчасти составляет 6 месяцев, но не менее оставшегося срока действия гарантии на целое изделие.
5. Срок гарантии продлевается на время нахождения продукции в гарантийном ремонте.
6. Сроки проведения технической экспертизы и ремонта оборудования установлены Федеральным Законом РФ «О защите прав потребителей»
7. Гарантия не распространяется:
 - на изделия, не имеющие полностью и правильно заполненного гарантийного талона установленного образца;
 - на изделия, имеющие исправления в гарантийном талоне;
 - на изделия, использовавшиеся с несоблюдением предписаний инструкции по эксплуатации;
 - на изделия с повреждениями, полученными в результате неправильного электрического и гидравлического монтажа;
 - на изделия, работавшие без воды (или иной перекачиваемой жидкости);
 - на изделия, эксплуатировавшиеся с подключением к электросети, не соответствующей Государственным техническим стандартам и нормам;
 - на изделия, детали которых имеют механический износ, вызванный твердыми частицами, находящимися в перекачиваемой жидкости;
 - на изделия с повреждениями, вызванными воздействием агрессивной перекачиваемой жидкости;
 - на изделия с механическими повреждениями, возникшими при транспортировке или в результате внешних механических воздействий после передачи изделия конечному потребителю;
 - на изделия, имеющие следы разборки и ремонта, произведённые вне Службы сервиса.
8. Производитель не несёт ответственность за возможные расходы, связанные с монтажом и демонтажом гарантийного оборудования, а так же за ущерб, причинённый другому оборудованию в результате выхода изделия из строя в гарантийный период.
9. Заключение о работоспособности оборудования выдаётся только авторизованными сервисными центрами и только после испытания оборудования на гидравлическом стенде.
10. Диагностика оборудования, выявившая необоснованность претензий клиента и подтвердившая работоспособность диагностируемого оборудования, является платной услугой и подлежит оплате клиентом.

** Гарантийный срок на циркуляционные насосы AQUARIO может быть увеличен до 24 месяцев со дня продажи оборудования конечному потребителю.*

Увеличенный гарантийный срок:

- распространяется только на оборудование, реализуемое официальными дилерами Акварио;
- подтверждается наличием у потребителя правильно заполненного фирменного дилерского гарантийного талона;
- регулируется условиями, указанными в фирменном дилерском гарантийном талоне.