

ГРУППА БЕЗОПАСНОСТИ КОТЛА 1962



Область применения

Группа безопасности для котлов 1962 используется для защиты от высокого давления и для удаления воздуха в замкнутом контуре системы отопления согласно DIN EN 12828. Устанавливается как необходимый элемент с предохраняющими функциями

согласно предписаниям 97/23/EG на любые водонагревательные приборы, вырабатывающие пар или горячую воду, где есть угроза перегрева и превышения давления выше возможного предела согласно ст.3 абз. 1.2 до категории IV.

Исполнение

Группа безопасности котла состоит из мембранного предохранительного клапана, автоматического воздухоотводчика, манометра и изоляции. Присоединение (седло) мембранного предохранительного клапана отделено от мембраны, сброс производится путём поворота колпачка. Корпус из прессованной латуни. Крышка пружины

из GD-Zn, внутренние части из MS 58; мембрана и прокладки из резиноэластичного износостойкого пластика, устойчивого к высоким температурам. Пружина из стальной пружинной проволоки с защитой от коррозии. Поплавков и запасные части из термостойкого пластика.



Группа безопасности котла 1962

Технические данные

Мембранный предохранительный клапан:	DN 15
Рабочее давление:	2,5 или 3 бара
Среда:	вода, нейтральные не клейкие жидкости, флюиды группы 2
Рабочая температура:	от -10° С до +110° С максимум
Положение при монтаже:	вертикально, входное отверстие вниз
Подключение манометра:	Q1/4
Контрольный номер:	TUV.SV.02-525.H.P.p.

Установка

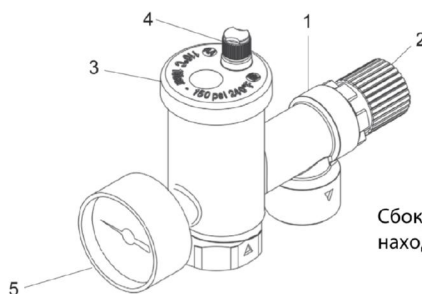
Группа безопасности котла монтируется непосредственно на котле или в непосредственной близости от него на подаче. Между ними и перед группой безопасности не могут быть монтированы никакая запорная арматура, не может быть

сужений или сеток. Размер присоединения арматуры – внутренняя резьба Rp 1. Изоляция надевается после монтажа группы. После установки отвернуть болт 4 (1 поворот). Тогда система будет отводить воздух автоматически.

Работа прибора:

Мембранный предохранительный клапан можно привести в действие посредством поворота колпачка 2. При повороте в направлении, указанном стрелкой, вентиль открывается и сразу снова закрывается. Таким образом, вручную можно проверить его рабочее состояние и, в то же время, прочистить седло-присоединение

Воздухоотводчик 3 работает автоматически. Как только воздух попадает во внутреннюю камеру воздухоотводчика, открывается вентиль и после удаления воздуха снова закрывается. Эту автоматическую функцию можно отключить, завинтив болт 4 на крышке воздухоотводчика.



Сбоку на корпусе находится манометр

Сервисное обслуживание и ремонт

Перед проведением сервисного обслуживания необходимо снять изоляцию. При неправильной работе мембранного предохранительного клапана (постоянное протекание) можно снять его верхнюю часть и прочистить седло клапана или уплотнители, при этом

установленное давление не изменится. Если это не помогло, то можно заменить картридж 1916.1. При этом перекрываются возможные дефекты седла мембранного предохранительного клапана и можно снова использовать данное оборудование.

Монтаж и сервис могут производиться только авторизованными специалистами!

Упаковка служит защитой при транспортировке. При значительных повреждениях упаковки арматуру не монтировать!

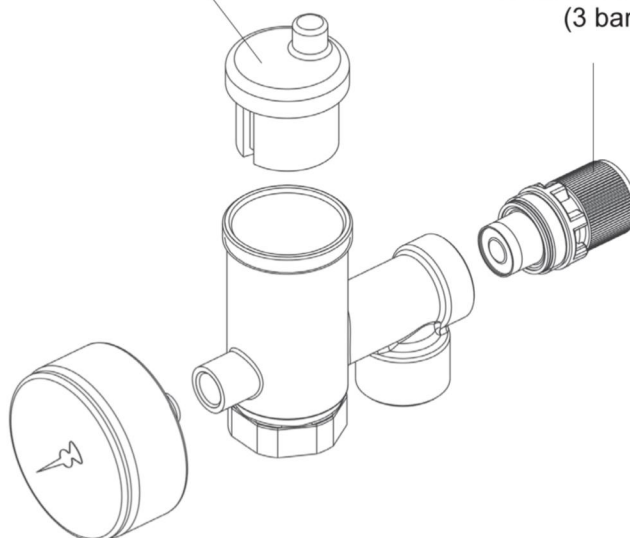
Группа безопасности котла 1962

Размер Давление в Бар	Максимальная производительность котла Kw	DN 15 Kcal
2,5	50	45000
3	56	50400

Запасные части

Верхняя часть
воздухоотводчика :
1962.00.902

Сменный патрон
для мембранного
предохранительного клапана
1962.15.904
(2,5 bar)
1962.15.905
(3 bar)



Манометр:
1962.00.903

Монтажный ключ для
сменной верхней части
максимальный момент 15Nm
4807.00.906