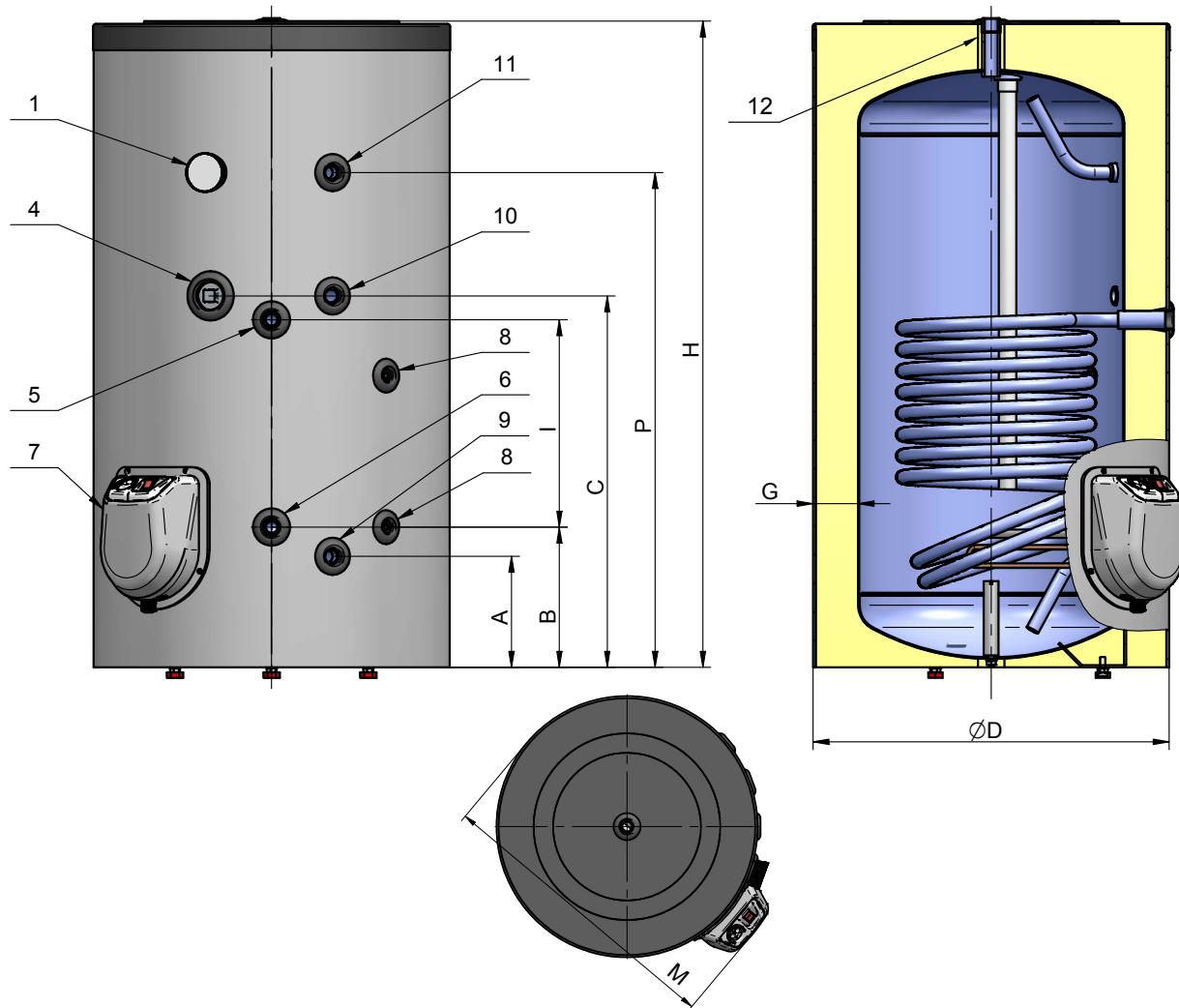


Напольные водонагреватели косвенного нагрева Parpol серии VS для горячего водоснабжения с одним теплообменником 150 – 1000 литров.



Особенности продукта

- ✓ Высокопроизводительный теплообменник
- ✓ Высокоэффективная изоляция
- ✓ Высокоустойчивое эмалированное покрытие с добавлением циркония
- ✓ Установлено два магниевых анода для защиты от коррозии
- ✓ Установлен термометр
- ✓ Установлены гильзы для котловых датчиков / термостатов
- ✓ Установлена муфта под линию рециркуляции
- ✓ Доступ к резервуару для воды сквозь большой, легко съемный фланец
- ✓ Защитный кожух ПВХ на молнии
- ✓ Возможность установки двух электрических нагревателей (тэнов)
- ✓ Все резьбы внутренние
- ✓ В комплект поставки входит предохранительный клапан и заглушки
- ✓ Произведено в Болгарии



Характеристики	Модель	VS 150	VS 200	VS 300	VS 500	VS 750	VS 1000
	Артикул	500150	500200	500300	500500	500750	501000
	Вместимость, L	150	200	300	500	750	1000
	Энергоэффективность	B	B	B	B	A	B
	Потери тепла, W/h	45	48	50	71	63	80
	Эл. Тэн (опционально), kw	3 ÷ 9	3 ÷ 9	3 ÷ 18	3 ÷ 18	3 ÷ 24	3 ÷ 24
	Номинальное давление бака, bar	8	8	8	8	8	8
	Номинальное давление ТО, bar	10	10	10	10	10	10
	Площадь теплообменника, м2	0,8	1	1,4	2,2	2,4	3,5
	Мощность теплообменника, kw	25	30	42	63	72	101
	Производительность ΔТ 35 °С /60-80 °С, L/h	615	740	1040	1550	1770	2490
	Изоляция – жесткий полиуретан, мм	85	75	85	105	125	125
	Вес, kg	65	74	88	149	240	272
Подключение	1. Термометр	есть	есть	есть	есть	есть	есть
	4. Дополнительное отверстие (для тэна)	1 1/2"	1 1/2"	1 1/2"	1 1/2"	1 1/2"	1 1/2"
	5, 6. Теплообменник вход, выход	3/4"	3/4"	3/4"	1"	1"	1"
	7. Технический фланец	есть	есть	есть	есть	есть	есть
	8. Муфта для термостата	1/2"	1/2"	1/2"	1/2"	1/2"	1/2"
	9. Вход холодной воды	3/4"	3/4"	3/4"	1"	1 1/2"	1 1/2"
	10. Рециркуляция	3/4"	3/4"	3/4"	3/4"	3/4"	3/4"
	11. Выход горячей воды	3/4"	3/4"	3/4"	1"	1 1/2"	1 1/2"
12. Гильза под вентиляцию	3/4"	3/4"	3/4"	1 1/4"	1 1/4"	1 1/4"	
Размеры	A, mm	210	210	210	265	330	330
	B, mm	260	260	265	320	420	420
	C, mm	660	855	840	1000	950	1110
	D, mm	600	600	670	800	1100	1100
	G, mm	75	75	85	80	125	125
	H, mm	1150	1430	1605	1765	1675	2020
	L, mm	355	550	530	630	470	630
	M, mm	710	690	760	890	1200	1200
P, mm	890	1155	1315	1425	1280	1620	