



КОНОРД
ПРОИЗВОДСТВО ОТОПИТЕЛЬНОГО ОБОРУДОВАНИЯ

РУКОВОДСТВО ПО ЭКСПЛУАТАЦИИ

ГАЗОВЫЙ КОТЁЛ

ООО "Завод КОНОРД"
г. Ростов-на-Дону

ООО «Завод «КОНОРД»

КОТЕЛ ОТОПИТЕЛЬНЫЙ

ТУ 4931-001-49788732-2014

**РУКОВОДСТВО ПО ЭКСПЛУАТАЦИИ
ПАСПОРТ**

EAC



**г. Ростов – на - Дону
2019 г.**

- 2 -

Уважаемый покупатель!

Благодарим за выбор нашей продукции! Мы постоянно совершенствуем качество нашей продукции, опираясь на Ваши пожелания и предпочтения. Ваше мнение поможет нам становиться лучше – отправьте отзыв на почту sales@konord.com, расскажите обо всех плюсах или минусах, которые Вы обнаружили, пользуясь нашей продукцией. Благодарим за уделённое время!

ВНИМАНИЕ! ОСОБЕННО ВАЖНО!

Перед установкой котла необходимо обратить особое внимание на п.4 «Меры безопасности», п.7 «Монтаж котла и системы отопления», п.8 «Требования для монтажа котла на природном или сжиженном газе» настоящего руководства!

Гарантийные обязательства не распространяются на котлы и газогорелочные устройства, установленные самостоятельно!

При покупке котла следует проверить вместе с продавцом комплектность и товарный вид отопительного котла! После продажи котла завод-изготовитель не принимает претензии по некомплектности и механическим повреждениям.

СОДЕРЖАНИЕ

1. Общие указания _____	5
2. Технические данные _____	8
3. Комплект поставки _____	12
4. Меры безопасности _____	13
5. Устройство и принцип работы _____	14
6. Газогорелочные устройства производства ООО «Завод «КОНОРД» _____	15
7. Монтаж котла и системы отопления _____	28
8. Требования для монтажа котла на природном или сжиженном газе _____	31
9. Техническое обслуживание котла _____	32
10. Обслуживание системы отопления _____	33
11. Характерные неисправности и методы их устранения _____	34
12. Настройка автоматики управления _____	34
13. Регламентные, профилактические работы, методика проведения контрольных испытаний автоматики безопасности _____	35
14. Ресурс, срок службы. Гарантийные обязательства _____	36
15. Сведения об утилизации _____	37
16. Приложения _____	38
17. Контрольный талон на установку и подключение котла _____	51
18. Гарантийный талон _____	56
19. Свидетельство о приемке _____	57

ВНИМАНИЕ!

ПРИСТУПИТЬ К УСТАНОВКЕ КОТЛА И В ДАЛЬНЕЙШЕМ К ЭКСПЛУАТАЦИИ ТОЛЬКО ПОСЛЕ ВНИМАТЕЛЬНОГО ОЗНАКОМЛЕНИЯ С НАСТОЯЩИМ РУКОВОДСТВОМ ПО ЭКСПЛУАТАЦИИ

1. ОБЩИЕ УКАЗАНИЯ

1.1 Котел (аппарат) отопительный предназначен для теплоснабжения зданий, сооружений и индивидуальных жилых домов, оборудованных системами отопления непрерывного действия с естественной или принудительной циркуляцией теплоносителя и для горячего водоснабжения при исполнении с водоподогревателем.

Теплоносителем и для горячего водоснабжения использовать питьевую воду, соответствующую по химсоставу требованиям СанПиН 2.1.4.1074-01 "Питьевая вода. Гигиенические требования к качеству воды централизованных систем питьевого водоснабжения. Контроль качества" и ГОСТ Р 51232-98 «Вода питьевая» п.п. 1.1, 1.2, 3.1.

Для воды, используемой как теплоноситель в котлах, важно, чтобы она отвечала следующим параметрам:

- жёсткость 0,02°Ж;
- кислотность не ниже 9,0 рН.

Избыток в воде солей магния и кальция приводит к накипи, именно эти соли определяют жёсткость воды.

Для надёжной и долгой работы аппарата важно позаботиться о подходящей системе водоочистки и водоподготовки.

Подготовка воды для систем отопления может включать:

- механическую очистку от загрязнений
- смягчение
- обезжелезивание
- удаление марганца
- фосфатирование
- обеззараживание и деаэрация.

Для заливки в систему отопления подходит вода дистиллированная, отстоявшаяся, талая или дождевая. Вода для отопления с ингибиторами коррозии и накипи продаётся в специализированных магазинах.

Помещения для размещения газоиспользующего оборудования попадают под классификацию пожароопасных и взрывоопасных,

Работы по монтажу, инструктаж по эксплуатации, запуск в работу, профилактическое обслуживание и ремонт котла производятся специализированной организацией и местным управлением газового хозяйства в соответствии с «Правилами безопасности систем газораспределения и газопотребления», утвержденными Постановлением Правительства РФ.

Проект на установку котла должен соответствовать строительным нормам и правилам СНиП 11-35-76, СНиП 2.4.05-91 Госстроя РФ.

Обязательно заполнение контрольного талона на установку и подключение котла (стр.51) с указанием типа используемого газа.

Обязательно отметить тип газа на табличках, расположенных на горелке и на котле!

Требования к вентиляции помещений, где установлено газоиспользующее оборудование, для обеспечения процесса горения, исключения скопления опасных несгоревших газов и создания условий, обеспечивающих удаление продуктов горения, оговариваются в СНиП 31-02-2001, ДБН В.2.5-20-2001, СНиП II-35-76, СНиП 41-01-2003,

СНиП 42-01-2002, СП 31-106-2002 и СП 41-104-2000 – эти документы исключают или минимизируют любые чрезвычайные ситуации.

В помещениях с газоиспользующим оборудованием должна предусматриваться вентиляция, необходимая для осуществления воздухообмена и более качественного сгорания топлива, из расчёта: вытяжка в объёме 3-х кратного воздухообмена помещения в час, приток в объёме вытяжки плюс количество воздуха на горение топлива: для сгорания 1 м³ природного газа необходимо 9 м³ воздуха.

Предупреждающие Знаки безопасности и надписи выполнены в соответствии с требованиями СТБ 1392—2003 и ГОСТ Р 12.4.026-2001.

Несоблюдение правил установки и эксплуатации может привести к взрыву, ожогу, отравлению угарным газом!

ЕАС



**Угарный газ!
ПРОВЕРЬ ТЯГУ!**



ПОЖАРООПАСНО!



ВЗРЫВООПАСНО!



**ОСТОРОЖНО!
Горячая поверхность**

1.2 Котел изготавливается в исполнении для умеренных и холодных климатических зон (районов). Для эксплуатации котел устанавливают в закрытых помещениях с естественной вентиляцией без искусственных регулируемых климатических условий, где колебания температуры и влажности воздуха, воздействие песка и пыли существенно меньше, чем на открытом воздухе.

1.3 Транспортирование котлов допускается всеми видами транспорта при условии защиты изделия и упаковки от механических повреждений, воздействия атмосферных осадков, согласно правилам перевозок грузов, действующих на каждом виде транспорта.

1.4 Способ погрузки и крепления должны обеспечивать полную сохранность котлов от механических повреждений.

Котлы транспортировать и хранить в соответствии с манипуляционными знаками в вертикальном положении. Резкие встряхивания не допускаются! Кантовать запрещено!

1.5 Перед вводом котла в эксплуатацию при необходимости снять защитную пленку с деталей облицовки.

1.6 Запрещается использовать для подвода газа подводку с внутренним диаметром менее 15 мм.

1.7 В приложении 4 предлагается расчёт минимальной мощности котла для различных типов помещений.

2. ТЕХНИЧЕСКИЕ ДАННЫЕ

Котёл соответствует всем требованиям ТУ 4931-001-49788732-2014 и Технического регламента Таможенного союза ТР ТС 016/2011 «О безопасности аппаратов, работающих на газообразном топливе». Основные технические данные котлов указаны в таблице 1.

Все параметры, указанные в таблице, соответствуют работе котла при номинальной теплопроизводительности и установившемся тепловом равновесии.

Теплообменник котлов изготовлен из стали повышенной прочности марки 09Г2С.

Сталь этой марки обладает повышенной стойкостью против атмосферной коррозии (класс прочности 345Δ), применяется для изготовления котлов, работающих под давлением при повышенных температурах.

На котлах применено устройство газогорелочное (далее УГ), предназначенное для сжигания природного газа в отопительных напольных котлах. Изготавливается УГ с электронезависимой многофункциональной автоматикой безопасности и регулирования SIT, HONEYWELL.

В зависимости от автоматики безопасности марка котла имеет соответствующую букву:

S – SIT; нет буквы – HONEYWELL.

Котёл после небольшой доработки может работать на сжиженном газе.

Для переоборудования котла для работы на сжиженном газе приобретается комплект сменных частей по отдельному заказу.

На котлах с буквой Н применено устройство газогорелочное АГУ-Т-М, изготавливаемое ООО «МИМАКС». Котлы с устройством газогорелочным АГУ-Т-М работают только на природном газе.

Котлы с цифрой «**3**» изготовлены с модернизированной облицовкой с порошковым покрытием.

Таблица 1

№ п/ п	Наименование	Модель котла						
		КСц-Г-8S-3	КСц-Г-10H КСц-Г-10S-3	КСц-Г/ГВ-12H КСц-Г/ГВ-12S-3	КСц-Г/ГВ-16S-3	КСц-Г/ГВ-20H КСц-Г/ГВ-20S-3	КСц-Г/ГВ-25H КСц-Г/ГВ-25S-3	КСц-Г/ГВ-30H КСц-Г/ГВ-30S-3
1	2	3	4	5	6	7	8	9
1	Теплопроизводительность, кВт	8	10	12	16	20	25	30
2	Площадь отапливаемых помещений, при высоте потолка до 2,7 м, до ... м ²	80	100	120	160	200	250	300
3	КПД по отходящим газам, %, не менее:	90						
4	Рабочее давление воды в котле, МПа (кг/см ²), не более							
	- в змеевике	-	-/0,6 (6,0)					
	- в котле	0,2(2,0)						
5	Температура воды в котле °С, не более	95						
6	Присоединительная резьба штуцеров для подвода и отвода воды:							
	- на отопление	1½ "			2"			
	- для горячего водоснабжения	-	-/½ "					
7	Присоединительная резьба штуцера для подвода газа	1/2 "						
8	Диаметр дымохода, мм	Ø100	Ø120	Ø100	Ø120	Ø150		
9	Габаритные размеры котла, мм:							
	- длина	419	454/ 419	454/ 419	494	581/494	581	581

	- ширина		322	304/ 322	304/ 322	394	454/394	454/476	454/476
	- высота		855	955/ 855	955/ 855	925	975/ 925	975/925	975/ 925
10	Масса котла, кг, не более		37	38/ 37	42/45 39/42	50/54	73/77 51/55	73/77 72/76	73/77 72/76
11	Разрежение за котлом, Па:								
	- наименьшее		5						
	- наибольшее		25						
12	Расход воды водоподогревателя при перепаде температур на входе и выходе 25 °, л/ч, не менее		-	-/200	-/220	-/350	-/400	-/550	-/600
13	Средний расход	Природный газ, м³/ч	0,44	0,59	0,74	0,94	1,19	1,48	1,74
		Сжиженный газ, кг/ч	0,23	-/0,3	-/0,4	-	-	-	-
	Расход при номинальной теплопроизводительности	Природный газ, м³/ч	1,12	1,2	1,34	2,18	2,5	2,95	3,4
		Сжиженный газ, кг/ч	0,6	0,7	0,8	-	-	-	-
	Присоединительное давление газа, кПа (мм. вод. ст.):								
	- номинальное	Природный газ				1,3 (130) или 2,0			
		Сжиженный газ	3,0 (300)					-	
	- наименьшее	Природный газ				0,6 (60)			
		Сжиженный газ	1,3 (130)					-	
	- наибольшее	Природный газ				2,0 (200)			
		Сжиженный газ	3,0 (300)					-	
15	Состав отходящих газов:								

	- окиси углерода CO, мг/м ³ , не более	119						
	- окиси азота NO, мг/м ³ , не более	240						
16	Объем теплоносителя в котле, л	17,6	17,6/15,1	17,4/ 17	28,8/25	28/23,2	39,4/35,6	39,4/35,6

Продолжение таблицы 1

№ п/п	Наименование	Модель котла	
		КСц-Г-40S-3	КСц-Г-50S-3
1	2	10	11
1	Теплопроизводительность, кВт	40	50
2	Площадь отапливаемых помещений, при высоте потолка до 2,7 м, до ... м ²	400	500
3	КПД по отходящим газам, %, не менее:	90	
4	Рабочее давление воды, МПа (кг/см ²), не более :		
	- в котле	0,2(2,0)	
5	Температура воды в котле °С, не более	95	
6	Присоединительная резьба штуцеров для подвода и отвода воды:		
	- на отопление	2"	
7	Присоединительная резьба штуцера для подвода газа	3/4 " / 1 "	

8	Диаметр дымохода, мм	Ø180	
9	Габаритные размеры котла, мм:		
	- длина	722	815
	- ширина	564	662
	- высота	1097	1097
10	Масса котла, кг, не более	132	168
11	Разрежение за котлом, Па:		
	- наименьшее	5	
	- наибольшее	25	
12	Средний расход газа, м ³ /ч	2,23	2,74
	Расход газа при номинальной теплопроизводительности, м ³ /ч	4,6	5,8
13	Присоединительное давление газа, кПа (мм. вод. ст.):		
	- номинальное	1,3 (130) или 2,0	
	- наименьшее	0,6 (60)	
	- наибольшее	2,0 (200)	
14	Состав отходящих газов:		
	- окиси углерода СО, мг/м ³ , не более	119	
	- окиси азота NO, мг/м ³ , не более	240	
15	Объем теплоносителя в котле, л	62	80

3. КОМПЛЕКТ ПОСТАВКИ

1. Котел в упаковке - 1 шт.
2. Руководство по эксплуатации - 1 шт.
3. Руководство по эксплуатации УГ (для котлов с горелкой АГУ-Т-М) - 1 шт.
4. Комплект сменных частей для работы на сжиженном газе. (По отдельному заказу) – 1шт.

4. МЕРЫ БЕЗОПАСНОСТИ

- 4.1** Котел отопительный соответствует всем требованиям, обеспечивающим безопасность жизни, здоровья потребителя и, при условии выполнения всех требований к установке и эксплуатации котла, обеспечивает предотвращение нанесения вреда имуществу потребителя.
- 4.2** Во избежание пожаров котел не допускается устанавливать на сгораемые детали помещений, под котлом и перед его фронтом на 0,5 м необходима прокладка стальных листов по асбестовому картону или войлоку, смоченному в глиняном растворе.
- 4.3** К обслуживанию допускаются лица, ознакомленные с устройством и правилами эксплуатации котла.
- 4.4** **Перед подключением котла к газовой сети или к баллону с газом убедитесь, что котёл настроен на работу с данным типом газа.**
- 4.5** Перед розжигом котла необходимо провентилировать топку в течение 10-15 минут.
- 4.6** Перед розжигом котла необходимо проверить наличие тяги в дымоходе поднесением полоски бумаги к смотровому окну.
- 4.7** При неработающем котле газовый кран перед котлом должен быть закрыт.
- 4.8** Баллон со сжиженным газом обязательно должен быть оборудован редуктором с давлением стабилизации паровой фазы 300 мм вод.ст. и производительностью паровой фазы не менее 1 м³/час. Рекомендуется хранить газовые баллоны в специальном металлическом шкафу, чтобы ограничить доступ к ним детей и посторонних лиц.
- 4.9** Гибкие рукава, используемые для присоединения котла, должны иметь маркировку «газ» и соответствовать требованиям СП 42-101-2003.

4.10 ЗАПРЕЩАЕТСЯ:

- 4.10.1** производить монтаж котла и системы отопления с отступлениями от настоящего Руководства;
- 4.10.2** **устанавливать запорные устройства на подающей линии и на патрубке, соединяющем систему отопления с расширительным баком, а также на переливной линии, кроме вводов в радиаторы;**
- 4.10.3** производить настройку автоматики на температуру воды в системе отопления (водяной рубашке котла) выше 95 °С;
- 4.10.4** эксплуатировать котел при неполном заполнении системы отопления водой;

4.10.5 проводить к расширительному баку системы отопления открытого типа трубопроводы, диаметром менее 1^{1/4}", а также использовать расширительный бак, не соответствующий проекту на систему отопления, выполненному специализированной организацией;

4.10.6 превышение давления воды:

а) в системе горячего водоснабжения (водопроводной воды в змеевике) свыше 0,6 МПа (6 кгс/см²)

б) в системе отопления свыше 0,2 МПа, (2,0 кгс/см²);

4.10.7 быстрое заполнение горячего котла холодной водой (не более 8 л/мин);

4.10.8 устанавливать циркуляционный насос без разработки проекта системы отопления;

4.10.9 При обнаружении в помещении запаха газа немедленно выключить котел, открыть окна и двери, вызвать по телефону аварийную газовую службу. До ее приезда и до устранения утечки газа не производить работ, связанных с огнем, искрообразованием (не включать электроосвещение, не пользоваться газовыми и электрическими приборами);

4.10.10 хранить газовые баллоны и прокладывать шланги под прямыми солнечными лучами, вблизи от источников тепла (печь, плита, радиаторы отопления, другие нагревательные приборы);

4.10.11 нагревать баллоны с помощью пламени или нагревательных приборов;

4.10.12 использовать повреждённые газовые баллоны;

4.10.13 использовать редуктор с давлением стабилизации, отличающимся от 300 мм.вод.ст.

5. УСТРОЙСТВО И ПРИНЦИП РАБОТЫ

5.1 Основные показатели котла приведены в таблице №1.

5.2 Устройство и принцип работы котла.

5.2.1 Котлы КСц-Г...; КСц-ГВ... имеют цилиндрический теплообменник, оборудованы газогорелочным устройством.

5.2.2 Котлы КСц-ГВ.. оснащены змеевиком для горячего водоснабжения.

5.2.3 Котлы КСц-Г/ГВ ... (рис. 3-9) состоят из топки 1 с дымогарными трубами 2. Вокруг топки имеется водяная рубашка 4. Дымогарные трубы, выходящие из топки, проходят через водяную полость котла. В дымогарных трубах расположены турбулизаторы 5 для дополнительного отбора тепла и увеличения КПД. Температура воды в котле контролируется термометром 14. Нагретая вода в результате образовавшихся в котле конвекционных потоков выходит в систему отопления через верхний патрубок 9. Обратная вода из системы отопления поступает в котел через нижний патрубок 8. В среде горячей воды, вокруг дымогарных труб, расположен змеевик 3. Регулировка расхода необходимой температуры воды достигается смесителем, либо с помощью вентиля, увеличивая или уменьшая скорость прохождения воды через змеевик.

6. Устройства газогорелочные производства ООО «Завод «КОНОРД»

6.1 ВНИМАНИЕ! ОСОБО ВАЖНО!

Монтаж и настройка устройства газогорелочного (в дальнейшем УГ) производится только работниками газовых служб с соответствующей отметкой в паспорте.

Обязательно заполнение контрольного талона на установку и подключение котла (стр.51) с указанием типа используемого газа. Обязательно отметить тип газа на табличках, расположенных на горелке и на котле!

Гарантийные обязательства не распространяются на УГ, установленные самостоятельно!

При покупке УГ следует проверить комплектацию, отсутствие механических повреждений и внешний вид устройства! После продажи УГ завод-изготовитель не принимает претензий по некомплектности и дефектам УГ!

Установка УГ должна производиться в соответствии с требованиями «Правил пожарной безопасности».

Все модификации УГ не допускаются к применению на опасных производственных объектах

6.2 Назначение.

Устройство газогорелочное (УГ) с электронезависимой многофункциональной автоматикой предназначено для сжигания природного или сжиженного газа в отопительных напольных котлах.

Все работы по подготовке котла и горелки для работы на сжиженном газе проводить по инструкции, прилагаемой к комплекту сменных частей!

6.3 Технические данные.

Основные характеристики горелок УГ указаны в таблице 2.

Вид газа – природный по ГОСТ 5542-73 или сжиженный газ по ГОСТ 20448-90.

Номинальное давление: природного газа 1,3 - 2 кПа; сжиженного газа 3 кПа.

Время отключения устройства после погасания запальника не ранее 10 и не позднее 60 секунд.

Время отключения устройства при нарушении разрежения за котлом не ранее 10 и не позднее 60 секунд.

Содержание окиси углерода не более 119 мг/м³.

Содержание оксидов азота в сухих продуктах сгорания не более 240 мг/м³.

Таблица 2

№ п/п	Наименование параметра	Модель горелки					
		УГ-11S	УГ-12S	УГ-14S	УГ-19S	УГ-23S	УГ-29S
1	Номинальная тепловая мощность, кВт						
		11 ±5%	12 ±5%	14 ±5%	19 ±5%	23 ±5%	29 ±5%
2	Номинальный расход						
	Природного газа, м ³ /ч	1,12	1,2	1,34	2,18	2,5	2,95
	Сжиженного газа, кг/ч	0,6	0,7	0,8	-	-	-

3	Размер штуцера для подвода газа:						
	1/2"						
4	Модель автоматики безопасности и регулирования SIT:						
	EUROSIT 630					710MINISIT	
5	Количество секций POLIDORO / газогорелочных труб POLIDORO, шт.						
		5/2	6/2	6/2	-/2	-/2	-/3
6	Диапазон и точность настройки t° воды в котле (40-90)±5 °С						
7	Габаритные размеры, мм, не более:						
	длина	272	272	272	362	362	382
	высота	245	245	245	248	248	285
	ширина	226	226	226	270	270	290
8	Масса, кг, не более	2.0	2.1	2.1	2.2	2.2	3
9	Модель котла	КСЦ-Г/ГВ-8S-3	КСЦ-Г/ГВ-10S-3	КСЦ-Г/ГВ-12S-3	КСЦ-Г/ГВ-16S-3	КСЦ-Г/ГВ-20S-3	КСЦ-Г/ГВ-25S-3
10	Рисунок горелки	1					

Продолжение таблицы 2

№ п/п	Наименование параметра	Модель горелки		
		УГ-33S	УГ-45S	УГ-55S
1	Номинальная тепловая мощность, кВт			
		33 ±5%	45 ±5%	55 ±5%
2	Номинальный расход газа, м³/ч			
		3,4	4,6	5,8
3	Размер штуцера для подвода газа:			
		1/2"	3/4"	

4	Модель автоматики безопасности и регулирования SIT:			
	710 MINISIT		SIT 820 NOVA	
5	Количество секций POLIDORO / газогорелочных труб POLIDORO, шт.			
		-/3	-/4	-/5
6	Диапазон и точность настройки t° воды в котле (40-90)±5 °С			
7	Габаритные размеры, мм, не более:			
	длина	382	583	583
	высота	285	303	303
	ширина	290	384	384
8	Масса, кг,	3	4	5
9	Модель котла	КСц-Г/ГВ-30S-3	КСц-Г -40S-3	КСц-Г -50S-3
10	Рисунок горелки	1		

Продолжение таблицы 2

№ п/ п	Наименование Параметра*	Модель горелки				
		АГУ-Т-М-11,6	АГУ-Т-М-13	АГУ-Т-М-23	АГУ-Т-М-28	АГУ-Т-М-35
1	Номинальная тепловая мощность, кВт					
		12 ±5%	13 ±5%	23 ±5%	28 ±5%	35 ±5%
2	Модель котла	КСц-Г/ГВ-10Н	КСц-Г/ГВ-12Н	КСц-Г/ГВ-20Н	КСц-Г/ГВ-25Н	КСц-Г/ГВ-30Н
3	Рисунок горелки	10				

*Остальные параметры указаны в руководстве по эксплуатации газогорелочного устройства АГУ-Т-М.

6.4 Требования техники безопасности.

Уход за устройством осуществляет владелец. Наблюдение за работой устройства возлагается на владельца, который обязан содержать его в чистоте и исправном состоянии.

Монтаж, настройку и ремонт устройства разрешается проводить только работникам специализированных газовых предприятий, имеющим специальную лицензию (разрешение) на данный вид работ.

Обязательно заполнение контрольного талона на установку и подключение котла (стр.51) с указанием типа используемого газа. Обязательно отметить тип газа на табличках, расположенных на горелке и на котле!

При эксплуатации УГ, во избежание несчастных случаев и аварий, потребителю **КАТЕГОРИЧЕСКИ ЗАПРЕЩАЕТСЯ:**

- 1) Пользоваться УГ лицам, не ознакомленным с данным руководством.
- 2) Пользоваться УГ при наличии утечки газа, неисправности автоматики, отсутствия тяги в дымоходе.
- 3) Пользоваться УГ при деформации деталей или узлов.
- 4) Механически воздействовать на газовый клапан или узлы УГ.
- 5) Проводить устранение неполадок в работе УГ, ремонт или вносить конструктивные изменения.

Об отсутствии тяги и неисправностях УГ необходимо немедленно сообщить в газовую службу!

При появлении запаха газа в помещении необходимо:

- 1) Закрыть газовый кран на газопроводе и повернуть ручку на автоматике в положение «0» до упора или нажать кнопку «выключение».
- 2) Не включать осветительные или другие электрические приборы, не курить и не разжигать огонь.
- 3) Открыть окно и проветрить помещение.
- 4) Вызвать аварийную службу газового хозяйства для устранения неполадок и утечек.

6.5 Устройство УГ.

6.5.1 УГ-... S (рис. 1) состоит из секций или газогорелочных труб POLIDORO 1, автоматики безопасности и регулирования SIT, включающей в себя:

пилотную (запальную) горелку 2 с термопарой 4, газовый клапан 3 (SIT) и электрод розжига 5.

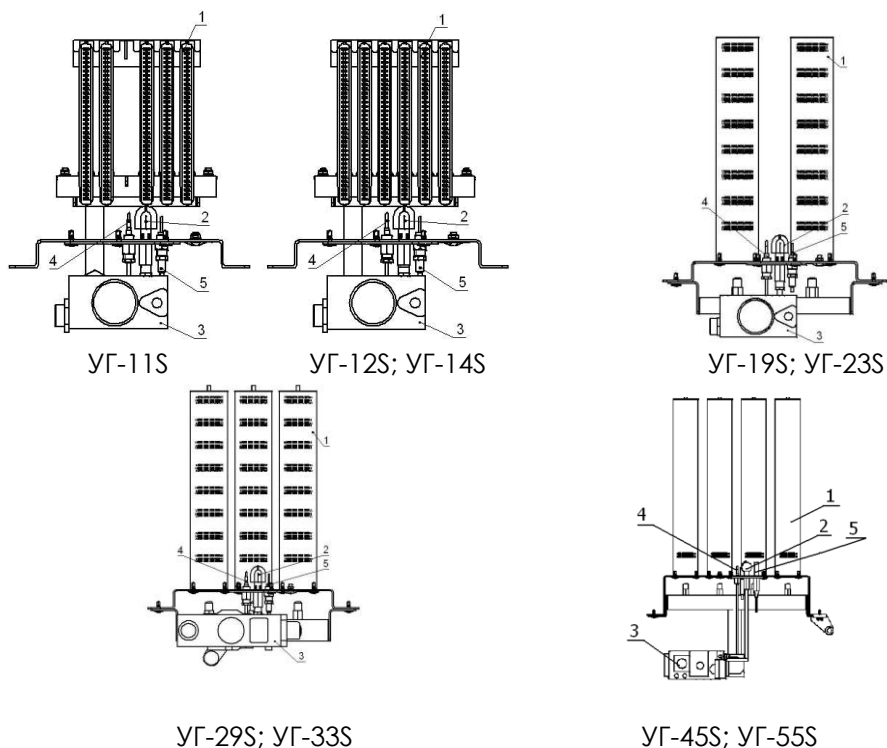


Рис. 1 Газогорелочные устройства с автоматикой безопасности и регулирования SIT.

На фронтальной щитке УГ имеется смотровое отверстие, закрываемое заслонкой, через которое осуществляется наблюдение за процессом горения.

Автоматика безопасности: датчик тяги (на дымоходе котла) и терморпара 4 предназначены для прекращения подачи газа к основной и к пилотной (запальной) горелке 2 при отсутствии тяги в дымоходе, прекращении подачи газа или погасании пилотной (запальной) горелки.

При нагреве теплоносителя (воды) до 90 ± 5 °С автоматика безопасности отключит подачу газа на основную горелку, пилотная горелка продолжит свою работу. Как только температура теплоносителя опустится ниже своего заданного значения, подача газа на основную горелку возобновится.

Автоматическое поддержание заданной температуры воды обеспечивается встроенным терморегулятором газового клапана SIT. Предел настройки терморегулятора от +40°C до +90 °С. Автоматика поддерживает заданную температуру теплоносителя в котле в пределах ± 5 °С.

6.6 Подготовка к работе.

Перед розжигом устройства необходимо убедиться в наличии тяги в топке котла. При выключенном газогорелочном устройстве поднесите зажжённую спичку к смотровому окну устройства. При нормальной тяге пламя спички наклонится в сторону смотрового окна. При слишком большой тяге, когда пламя спички срывается, необходимо отрегулировать тягу задвижкой дымохода. Если пламя не отклоняется в сторону смотрового окна - тяги нет.

ПРИ ОТСУТСТВИИ ТЯГИ РОЗЖИГ ЗАПРЕЩАЕТСЯ!

Перед началом эксплуатации необходимо:

1) проверить соответствие типа газа, на табличке котла и УГ

- 1) проверить наличие комплектующих деталей и узлов согласно п.3 настоящего руководства;
- 2) произвести все соединения и подключения, обеспечив герметичность соединения.

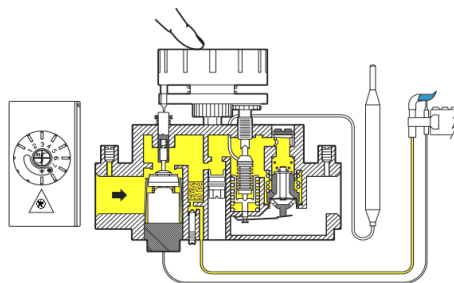
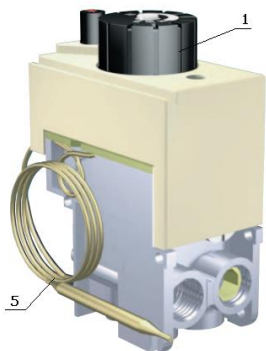
ВНИМАНИЕ!!! Запрещается производить разборку УГ.

ВНИМАНИЕ!!! Монтаж, регулировка, устранение неполадок должны выполняться только квалифицированным персоналом, согласно руководству по эксплуатации газового клапана и настоящему руководству.

6.7 Порядок работы.

6.7.1. Регулятор подачи газа EUROSIT 630 горелок УГ-11S, УГ-12S, УГ-14S, УГ-19S, УГ-23S.

Управление пусковым газом и пьезовоспламенителем производится ручкой управления 1.



Розжиг пилотной горелки.

Убедитесь, что ручка управления 1 находится в положении

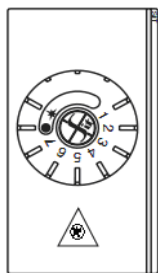
● «выключено», поверните ручку управления в положение ✱.

Нажмите ручку управления 1 и нажмите несколько раз кнопку пьезорозжига ✱, удерживая ручку управления в течение нескольких секунд.

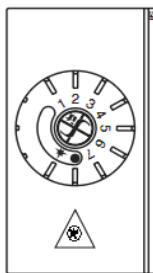
Отпустите ручку управления 1 и убедитесь, что запальная горелка горит. Если запальная горелка погасла, повторите процедуру зажигания.

Выбор температуры теплоносителя.

Поверните ручку управления 1 в положение соответствующее выбранной температуре. Максимальная температура 90°C достигается при повороте ручки в положение «7» при нормальном давлении газа в сети. Если температура воды не достигает 90°C, необходимо отрегулировать давление газа на клапане.




Выбор температуры




Выключение котла

Дежурная позиция

При повороте ручки управления из положения, соответствующего выбранной температуре, в положение , главная горелка гаснет, а запальная горелка остаётся зажжённой.

Выключение котла

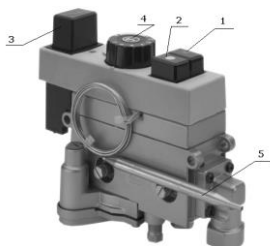
Повернуть ручку управления 1 в положение «выключено» , при этом произойдет полное отключение подачи газа к основной и пилотной (запальной) горелке.

Повторное включение основной и пилотной (запальной) горелки возможно только после охлаждения теплопары и снятия ЭДС с электромагнитного клапана (около 2 минут после выключения).

6.7.2. Блок управления подачей газа MINISIT 710 горелок УГ-29S, УГ-33S.

Управление пуском газа производится кнопкой 1 и кнопкой 3.

Ручка регулировки температуры теплоносителя – ручка 4.



- 1 - кнопка включения



- 2 – кнопка выключения



- 3 – кнопка пьезовоспламенителя



- 4 – ручка регулятора температуры воды
(рукоятка термостата)

Управление пуском газа производится кнопкой 1, пьезорозжиг – кнопкой 3.

Розжиг пилотной (запальной) и основной горелки.

Поверните ручку регулятора температуры 4 по часовой стрелке до конца в положение «0». Нажмите кнопку включения 1 до упора и, не отпуская ее, нажмите кнопку пьезовоспламенителя 3. Удерживайте кнопку 1 в течение 5-10 секунд.

Отпустите кнопку 1 и проверьте наличие пламени на пилотной горелке. Если пламени нет, повторите процесс сначала, увеличивая время нажатия кнопки 1 (до 2-3 минут).

Для включения основной горелки поверните рукоятку настройки температуры 4 против часовой стрелки до позиции 1-7.

Регулировка температуры теплоносителя.

Температура теплоносителя регулируется вращением ручки термостата 4.

Дежурная позиция

Поверните ручку регулятора температуры 4 по часовой стрелке до конца в положение «0».

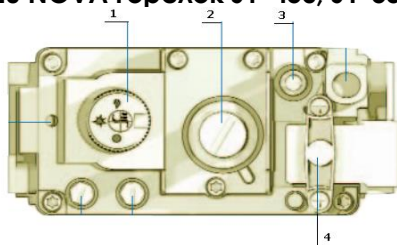
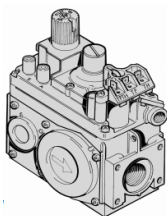
Подача газа на основную горелку прекращается, а запальная горелка остаётся зажжённой.

Отключение котла

Установить ручку 4 термостата в положение «0».

Для полного выключения подачи газа нажмите кнопку выключения 2. Повторное включение основной и пилотной (запальной) горелки возможно только после охлаждения термопары и снятия ЭДС с электроклапана (около 2 минут после выключения).

6.7.3. Регулятор подачи газа SIT 820 NOVA горелок УГ-45S, УГ-55S.



1 – ручка управления 2 – регулятор давления с помощью винта с колпачком

3 – устройство настройки расхода газа запальной горелки

4 – клапан запуска (включения) 5 – термостат с термобаллоном (крепится на верхней панели котла)

Розжиг запальной горелки.

Нажмите ручку управления 1 и поверните её в положение «Запальная горелка»:



Нажмите ручку 1 и подожгите запальную горелку, нажав несколько раз кнопкой пьезорозжига, удерживая ручку полностью нажатой в течение нескольких секунд. Отпустите ручку управления 1 и убедитесь, что запальная горелка горит. Если горелка погасла, повторите процедуру розжига.

Выставить ручку термостата (на верхней панели котла) на необходимую температуру теплоносителя.

Розжиг основной горелки.

Слегка нажмите ручку управления 1 и поверните её в положение «Включено»:



Когда питание поступает на электромагнитный клапан, он открывается, пропуская поток газа на основную горелку. Клапаны с устройством постепенного открытия достигают максимального расхода газа приблизительно через 10 секунд.

Дежурная позиция.

Поверните ручку управления 1 в положение «Запальная горелка».



Подача газа на основную горелку прекращается, а запальная горелка остаётся зажжённой.

Регулировка температуры теплоносителя.

Температура теплоносителя регулируется вращением ручки термостата 5, расположенного на верхней облицовочной панели котла.

Выключение котла.

Поверните ручку управления 1 в положение «Выключено»:



Внимание! Перезапуск после аварийного выключения может быть произведён примерно через 2 минуты после отключения устройства контроля пламени. Данное требование обеспечено конструктивным исполнением регулятора подачи газа. Поворот ручки управления 1 из положения «Запальная горелка» возможен только после охлаждения термопары контроля пламени. При охлаждении термопара прекращает выработку термоЭДС, удерживающую термоэлектрическое устройство контроля пламени в блокирующем положении.

ВНИМАНИЕ!!! ООО «Завод КОНОРД» оставляет за собой право на внесение изменений, не ухудшающих качественные и эксплуатационные показатели отопительного оборудования. В связи с постоянным совершенствованием конструкции некоторые рисунки и данные в настоящем руководстве могут отличаться.

6.8 Порядок технического обслуживания, ремонта и диагностики УГ.

Регулировка, устранение неполадок должны выполняться только **квалифицированным персоналом**, согласно руководству по эксплуатации газовых клапанов и настоящему паспорту.

Один раз в год, перед отопительным сезоном, необходимо производить плановый осмотр газогорелочного устройства. В ходе осмотра необходимо проверить срабатывание автоматики безопасности в критических режимах путем временного перекрытия дымохода. Полученные при проверке результаты должны соответствовать техническим данным, указанным в настоящем руководстве. Осмотр осуществляется работниками газовой организации, имеющими соответствующее разрешение. Наблюдение за работой устройства возлагается на владельца, который должен следить за чистотой и исправностью данного устройства. Помещение, в котором эксплуатируется газогорелочное устройство, должно соответствовать требованиям «Правил безопасности в газовом хозяйстве» и «Правил пожарной

безопасности». Настройка автоматики на предельную температуру 90 ± 5 °С произведена при стандартных условиях давления газа в сети и разряжения в дымоходе. Поскольку у потребителя условия эксплуатации могут отличаться от стандартных, необходимо при запуске котла представителю газовой службы произвести проверку, и, в случае необходимости, отрегулировать подачу газа на газовом клапане.

6.9 Правила хранения.

1) УГ должны храниться в закрытых помещениях, гарантирующих защиту от атмосферных и других вредных воздействий. Класс климатического исполнения УХЛ4 по ГОСТ 15150.

2) Хранение УГ без упаковки должно производиться на стеллажах в один ряд.

6.10 Характерные неисправности и методы их устранения.

Таблица 3

Наименование возможных неисправностей	Причина неисправностей	Метод устранения	Примечание
1. Не зажигается запальная горелка.	Не поступает газ на запальную горелку	Проверить проходимость газа	Мастер-наладчик
2. После отпускания ручки управления запальная горелка гаснет	Не исправен датчик тяги	Проверить датчик тяги, при необходимости заменить	Мастер-наладчик
	Нарушился электрический контакт между термопарой и клапаном.	Восстановить электрический контакт	
	Неисправна термопара.	Заменить термопару	
	Неисправен газовый клапан	Заменить газовый клапан	
3. Не работает термодатчик	Нарушение герметичности термобаллона	Заменить газовый клапан	Мастер-наладчик
4. Не загораются основные горелки (Повторно)	Слабое давление в газовой магистрали	Увеличить подачу газа на пилотную и основную горелку путем регулировки винтов клапана	Мастер-наладчик

5. Рычаг не заходит на кнопку при горящем запальнике	Нарушена регулировка положения рычага	Отрегулировать положение рычага регулировочным винтом (АГУ-Т-М)	Мастер-наладчик
6. Не загорается основная горелка	Засорены форсунки	Прочистить форсунки	Мастер-наладчик
7. Повышенный шум или свист при сгорании газа	Слишком большая тяга	Отрегулировать тягу задвижкой дымохода	Мастер-наладчик
8. Не срабатывает датчик тяги	Окисление клемм терморезерватора или клемм датчика тяги	Зачистить клеммы	Мастер-наладчик
9. Рукой не поворачивается ручка газового клапана	Газовый клапан неисправен	Заменить газовый клапан	Мастер-наладчик

7. МОНТАЖ КОТЛА И СИСТЕМЫ ОТОПЛЕНИЯ

ВНИМАНИЕ!!! Установка отопительного котла должна производиться только специалистами газовых служб с отметкой в паспорте! Перед установкой проверить вид и давление газа, указанные в табличке на котле. При необходимости произвести переналадку на используемые вид и давление газа. Обязательно заполнение контрольного талона на установку и подключение котла (стр.51) с указанием типа используемого газа. Обязательно отметить тип газа на табличках, расположенных на горелке и на котле!

Котлы должны быть установлены в соответствии с СП-60.13330.2012 «Свод правил. Отопление, вентиляция и кондиционирование воздуха»; СП-89.13330.2012 «Котельные установки».

Котлы общей теплопроизводительностью **более 50 кВт** следует размещать в отдельном помещении, при этом общая теплопроизводительность установленных в этом помещении котлов не должна превышать **100 кВт**.

7.1 При установке на сгораемые конструкции здания, под котлом и перед его фронтом на 0,5 м необходимо устанавливать прокладку из стального листа по асбестовому картону или войлоку, смоченному в глиняном растворе.

7.2 С целью улучшения условий циркуляции воды в системе отопления, котел необходимо устанавливать таким образом, чтобы его нижний патрубок (рис. 3-9 поз.8) был ниже радиаторов отопительной системы здания (строения).

7.3 Трубопроводы выполняются из водопроводных труб. Трубы могут соединяться при помощи резьбовой фурнитуры и/или сварки.

7.4 При монтаже трубопроводов при помощи сварки, рекомендуется оставлять резьбовые соединения для обеспечения разборки системы при ремонте.

7.5 Рекомендуемые установочные размеры для радиаторов при монтаже квартирного отопления:

а) от стены радиатора – не менее 3 см;

б) от пола до низа радиатора – 10 см;

в) от верха радиатора до подоконника - не менее 10 см.

г) При установке радиатора в нише расстояние от радиатора до боковой стенки ниши не менее 10 см с каждой стороны.

7.6 При гибке труб необходимо соблюдать минимальный радиус, который должен быть не менее 2 наружных диаметров трубы.

7.7 Стойки при укладке труб должны устанавливаться строго вертикально. Допускаемое отклонение от вертикальности – 3 мм на 3 метрах длины трубы.

7.8 Горизонтальные трубопроводы должны прокладываться с уклоном для выпуска воздуха из системы. Величина уклона должна быть не менее 10 мм на каждый метр трубопровода. При этом уклоны ответвлений к нагревательному прибору должны иметь уклон не менее 10 мм на всю длину подводки в сторону нагревательного прибора.

7.9 При установке 2 и более котлов на 1 систему необходимо устанавливать пробковый кран или задвижку на обратной линии к каждому котлу.

7.10 Диаметры трубопроводов системы отопления подбираются специальным расчетом. В типовых проектах систем отопления наиболее распространенными являются следующие значения:

- главный стояк от котла – 1½" или 2"

- разводящие и сборные магистрали — 1½"

- подключение приборов – ½" .

7.11 Схемы установки котлов представлены в приложении.

7.12 При подключении нового газоиспользующего оборудования устройство дымохода должно быть согласовано с органами пожарного надзора (ВДПО) с составлением акта приемки в эксплуатацию или акта проверки технического состояния дымовых и вентиляционных каналов;

Устройство дымовой трубы должно обеспечивать устойчивую и безопасную работу котла;

- дымовые трубы могут выполняться: железобетонными, кирпичными, металлическими, из термостойкого пластика, керамическими; выбор материала зависит от климатического района, вида топлива, вида тяги и производится на основании технико-экономического расчёта;

пределы огнестойкости дымовых труб должны быть не менее установленных СП 7.13330.

- дымоотводящие трубы, прокладываемые через не отапливаемые помещения, должны быть покрыты теплоизоляцией;

- ниже места присоединения к дымовым каналам должно быть предусмотрено устройство «кармана» с люком для чистки;

- для обеспечения пожарной безопасности и во избежание загазованности в помещении дымовая труба должна быть выведена над уровнем крыши в соответствии с требованиями СП 42.101.2003. Рекомендуемые соотношения см в приложении.

Если вблизи находятся более высокие части здания или деревья, дымовой канал должен быть выведен не менее **0,5 м** выше границы зоны ветрового подпора. Во всех случаях высота трубы над прилегающей частью кровли должна быть не менее **0,5 м**, а для дома с совмещённой кровлей (плоской) не менее **2 м**.

7.13 Площадь сечения дымохода должна быть больше площади патрубка котла, присоединяемого к дымоходу (см. табл. 1).

7.14 Дымоходы должны быть вертикальными, без уступов.

7.15 Отопительные котлы

КСц-Г/ГВ –... могут устанавливаться в открытой отопительной системе с расширительным баком открытого типа и в закрытой системе с расширительным баком мембранного типа.

7.16 К нижнему патрубку водонагревателя котла подсоединяется холодная проточная вода, к верхнему – отбор горячей воды. Давление в системе отопления в рабочем состоянии, при температуре воды в системе отопления 60°C – 80°C , не должно превышать рабочее, указанное в табл. 1, то есть 0,2 МПа (2,0 кгс/см²).

7.17 На подающей линии (не далее, чем 500мм от верхнего патрубка котла) должен быть установлен предохранительный клапан, отрегулированный на давление 0,3 МПа (3 кгс/см²).

7.18 Для контроля давления в системе отопления должен быть установлен манометр с пределом измерения 0-4 кгс/см².

ВНИМАНИЕ!!! Проект системы отопления с принудительной или естественной циркуляцией должен разрабатываться специализированной организацией, имеющей право на данные работы.

7.19 Если в системе отопления предусматривается заполнение и подпитка котла из водопроводной сети, необходимо **перед краном устанавливать обратный клапан**. Заполнять систему давлением, не превышающим рабочее давление котла.

7.20 Проверку давлением (опрессовку) системы отопления (труб, радиаторов) производить при отсоединенном отопительном котле, т.к. давление в котле не должно превышать рабочее давление, указанное в паспорте.

7.21 Объем расширительного бака зависит от объема системы отопления и рассчитывается при разработке проекта отопления.

7.22 Для исключения замерзания расширительного бака и сливной трубки в зимний период, их необходимо устанавливать в помещениях с температурой не ниже +5°C.

7.23 На входе и выходе змеевика должны быть запорные вентили.

7.24 Монтаж котла и системы отопления необходимо производить с учетом технических данных (табл.1)

8. ТРЕБОВАНИЯ ДЛЯ МОНТАЖА КОТЛА НА ПРИРОДНОМ или СЖИЖЕННОМ ГАЗЕ

8.1 При эксплуатации на природном газе **котел устанавливается по проекту**, согласованному с местными службами газового хозяйства. **Установку и монтаж котла производит только специализированная организация**, имеющая право производить такие работы.

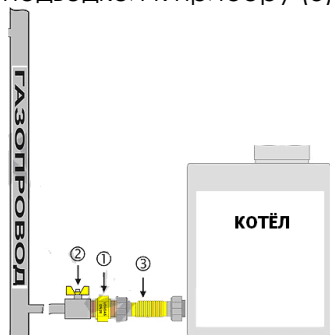
8.2 **Монтаж и настройку газогорелочного устройства разрешается производить работникам специализированных организаций, имеющих лицензию Ростехнадзора, в соответствии с требованиями руководства по эксплуатации и инструкции по подготовке котла для работы на сжиженном газе.**

8.3 Представитель местной службы газового хозяйства, принимая отопительную установку, должен проинструктировать потребителя о правилах пользования газовыми приборами.

8.4 Согласно СП 42-101-2003 "Общие положения по проектированию газораспределительных систем" обязательна к использованию **диэлектрическая муфта**, защищающая электронные части газовых приборов и счетчиков от выхода из строя в результате воздействия электрического тока. Также диэлектрическая муфта защищает от чрезвычайных ситуаций, связанных с попаданием электрического

тока на газовую магистраль в результате неисправностей электрической части газовых приборов, и для исключения протекания токов утечки через газопровод.

Муфта диэлектрическая изолирующая (1) должна быть установлена между запорным краном (2), перекрывающим газопровод, и гибкой подводкой к прибору (3).



ВНИМАНИЕ!!!

ОТСУТСТВИЕ ДИЭЛЕКТРИЧЕСКОЙ МУФТЫ МОЖЕТ ПРИВЕСТИ К ПРОЖОГУ ГИБКОЙ ПОДВОДКИ ЭЛЕКТРИЧЕСКОЙ ДУГОЙ - ОПАСНОСТИ, ГРОЗЯЩЕЙ УТЕЧКОЙ И ВЗРЫВОМ ГАЗА.

9. ТЕХНИЧЕСКОЕ ОБСЛУЖИВАНИЕ КОТЛА.

Перед началом работы котла **НЕОБХОДИМО** медленно, не более **8 л/мин**, заполнить систему водой до ее появления из переливной трубки 3 (приложение) расширительного бака 4, и далее начать розжиг котла согласно настоящему руководству или руководству по эксплуатации на газогорелочное устройство.

9.1 Перед розжигом газогорелочных устройств необходимо провентилировать топку в течение 5-10 минут. Кран перед котлом должен быть закрыт.

9.2 Проверить наличие тяги в дымоходе поднесением тонкой бумаги к смотровому окну щитка горелки (при наличии тяги полоска притягивается). При отсутствии тяги розжиг газогорелочного устройства **ЗАПРЕЩАЕТСЯ!**

ВНИМАНИЕ!!! При запуске котла возможно выделение конденсата, который исчезает при последующей работе котла, после прогрева обратки до 45°C.

Перед первым пуском котла необходимо проверить клеммы терморезерватора и датчика тяги. Если клеммы окислились, необходимо их зачистить.

10. ОБСЛУЖИВАНИЕ СИСТЕМЫ ОТОПЛЕНИЯ

10.1 При эксплуатации системы уровень воды в расширительном баке не должен опускаться до дна и его необходимо поддерживать периодическим доливом воды, снизив температуру воды в водяной рубашке котла до 40°C.

ВНИМАНИЕ!!! При наличии стука в системе (гидравлические удары вследствие парообразования) – немедленно прекратить горение в топке и дать остыть воде до температуры 40-45°C, затем пополнить систему водой и вновь растопить котел.

10.2 В зимнее время, если потребуется прекратить топку на срок свыше суток, необходимо, во избежание замерзания, полностью освободить систему отопления и горячего водоснабжения от воды. Система отопления освобождается через спуск воды 8 (приложение). Для слива из системы горячего водоснабжения необходимо отсоединить подводящую водопроводную трубу и продуть змеевик водоподогревателя компрессором.

10.3 Во время эксплуатации температуру горячей воды в котле держать не выше 95 °C.

10.4 Пользоваться горячей водой из отопительной системы для бытовых целей **ВОСПРЕЩАЕТСЯ**.

10.5 Допускается для котла, работающего на газе, пользование водоподогревателем в летнее время при перекрытой системе отопления.

Температура воды, при расходе с водоподогревателя, регулируется смесителем, либо вентилем 12, увеличивая или уменьшая скорость прохождения воды через змеевик. При достижении в котле температуры воды 80°C термодатчик должен прекратить подачу газа на основную горелку.

Для котлов с автоматикой ООО «Мимакс» (в обозначении в конце буква «Н») при длительном отсутствии расхода воды (**более 2 часов**) через змеевик водоподогревателя, во избежание закипания котла, **ЗАПРЕЩАЕТСЯ** всякое горение в котле, включая запальную горелку.

11.ХАРАКТЕРНЫЕ НЕИСПРАВНОСТИ И МЕТОДЫ ИХ УСТРАНЕНИЯ

Таблица 4

Наименование возможных неисправностей	Причина неисправностей	Метод устранения	Примечание
1	2	3	4
1. Температура воды в котле 95°С, а отопительные радиаторы холодные.	Утечка воды в системе.	Дополнить систему водой.	Владелец котла
	Воздух в отопительной системе.	Проверить соблюдение уклонов в отопительной системе.	Мастер-наладчик
		Возможна установка циркуляционного насоса.	
	Неправильно спроектирована система отопления.	Переработать проект системы отопления.	Мастер-наладчик
Неправильно выполнен монтаж системы отопления.	Произвести монтаж системы отопления согласно требованиям проекта		
2. Течь котла	Выделение конденсата.	Исчезает при последующей работе котла при достижении температуры обратки 45°С.	Владелец котла
3. Самопроизвольное отключение горелки	3.1.Недостаточное разрежение в дымоходе, забит дымоход.	Очистить дымоход	Владелец котла
	3.2.Погасла запальная горелка, засорилось сопло.	Прочистить сопло	Мастер-наладчик
4. При работе котла вода не достигает нужной температуры.	Нарушена настройка газового клапана.	Отрегулировать работу газового клапана.	Мастер-наладчик

12. НАСТРОЙКА АВТОМАТИКИ УПРАВЛЕНИЯ

12.1 Эта работа выполняется работниками газовой службы только для котлов, работающих на природном или сжиженном газе.

12.2 Настройка автоматического газогорелочного устройства, а также его технические данные, порядок работы описаны в руководстве по эксплуатации.

13. РЕГЛАМЕНТНЫЕ, ПРОФИЛАКТИЧЕСКИЕ РАБОТЫ, МЕТОДИКА ПРОВЕДЕНИЯ КОНТРОЛЬНЫХ ИСПЫТАНИЙ АВТОМАТИКИ БЕЗОПАСНОСТИ.

13.1 Отопительный котел и газогорелочное устройство должны пройти профилактический осмотр не менее одного раза в год, в том числе перед началом отопительного сезона.

13.2 Профилактические работы проводят только работники специализированных организаций, аттестованные на право выполнения таких работ.

13.3 В состав профилактических работ включается:

13.3.1 Проверка работы котла и газогорелочного устройства:

13.3.2 Настройка горелки согласно указаниям в паспорте.

13.3.3 Проверка герметичности резьбовых соединений;

13.3.3.1 Проверка (зачистка) контактов терморезерватор – датчик тяги.

13.3.4 Очистка сажевых отложений на горелке, а также внутренних поверхностей в котле, очистка пилотной горелки.

13.3.5 Техническое состояние (диагностирование) производится с целью установления пригодности котла для дальнейшего использования по прямому назначению после окончания срока службы. Для выяснения технического состояния котла необходимо выполнить минимальный, но достаточный, объем работы:

13.3.5.1 Проверка состояния турбулизаторов, термометра.

13.3.5.2 Срабатывание автоматики безопасности при отключении газа и погасании запальной горелки.

13.3.5.3 Срабатывание автоматики безопасности при отсутствии тяги в дымоходе.

13.4 Результаты профилактических осмотров и работ должны заноситься в паспорт котла с подписью и штампом специализированной организации.

13.5 Невыполнение выше перечисленных работ, а также не заполнение табл. 5, 6 является нарушением правил эксплуатации.

При этих нарушениях вопросы гарантийного обслуживания не рассматриваются.

14. РЕСУРС, СРОК СЛУЖБЫ. ГАРАНТИЙНОЕ ОБЯЗАТЕЛЬСТВО.

14.1 Гарантийный срок службы котлов 36 месяцев со дня продажи через торговую сеть, но не более 40 месяцев с момента выпуска при отсутствии отметки о продаже и штампа предприятия торговли. Срок службы котла – 15 лет. Критерий предельного состояния изделия – прогар поверхности нагрева.

Обязательно заполнение контрольного талона на установку и подключение котла (стр.51) с указанием типа используемого газа. Обязательно отметить тип газа на табличках, расположенных на горелке и на котле!

14.2 Претензии не принимаются:

если котлы и газогорелочные устройства установлены самостоятельно; не был проведен ежегодный профилактический осмотр специализированной организацией с отметкой в паспорте; если неисправность котла возникла в результате небрежного обращения или несоблюдения правил эксплуатации; отсутствие отметки о своевременном проведении профилактических работ согласно регламенту; при отсутствии паспорта с гарантийным талоном.

Котел необходимо транспортировать и хранить в заводской упаковке в положении, указанном на манипуляционных знаках.

При несоблюдении этого условия претензии по механическим повреждениям, полученным в результате транспортировки или хранения, не принимаются.

Повреждённые при транспортировке или хранении узлы автоматики и детали котла предприятие-изготовитель высылает только после предоплаты.

14.3 Обслуживание газогорелочного устройства производится службами газового хозяйства или другими организациями, выполняющими их функции по месту жительства потребителя.

14.4 Претензии с приложением оформленного талона направлять по адресу:

**344065, г. Ростов-на-Дону, ул. 50-летия Ростсельмаша, 2-6/22
Сервисная служба тел. 8(863)254-67-22 ООО «Завод КОНОРД».**

ВНИМАНИЕ!!! Перед общением со специалистом сервисной службы подготовьтесь сообщить модель и серийный номер котла, указанные на странице 57 настоящего руководства по эксплуатации.

14.5 Изделие соответствует требованиям безопасности, установленным действующей нормативно-технической документацией.

14.6 Котел сертифицирован в рамках системы сертификации ГОСТ Р, системы сертификации бытовой аппаратуры, работающей на газообразном топливе.

15. СВЕДЕНИЯ ОБ УТИЛИЗАЦИИ.

Федеральный закон от 24.06.1998 г. № 89-ФЗ «Об отходах производства и потребления», Федеральный Закон от 26.03.98 №41 «О драгоценных металлах и драгоценных камнях», а также инструкция о порядке учета и хранения драгоценных металлов, драгоценных камней, продукции из них и ведения отчетности при их производстве, использовании и обращении, утвержденной приказом Минфина России от 29.08.2001.

15.1 При достижении предельного состояния – прогара поверхности нагрева, оборудование отключить от воды, газоснабжения. Открыть места отбора давления газа и стравить остатки газа из клапанов и газовых линий в атмосферу. **Установить на газопроводе заглушку.**

15.2 После отключения от всех систем питания котел не представляет опасности для жизни, здоровья людей и окружающей среды.

15.3 Утилизации подлежат:

15.3.1 Детали газогорелочного устройства из цветных металлов.

15.3.2 Блок управления, датчики, в которых используются драгоценные металлы.

15.3.3 Корпус котла, обшивка котла и детали газогорелочного устройства из черных металлов отправить в переплавку.

15.3.4 Теплоизоляцию – в отходы, не подлежащие переработке.

15.3.5 Для сохранения окружающей среды во исполнение Федеральных законов необходимо сдавать оборудование в специализированные организации по переработке и утилизации.

ВНИМАНИЕ!!! В связи с постоянным совершенствованием конструкций котла могут быть незначительные отличия в рисунках или в тексте.

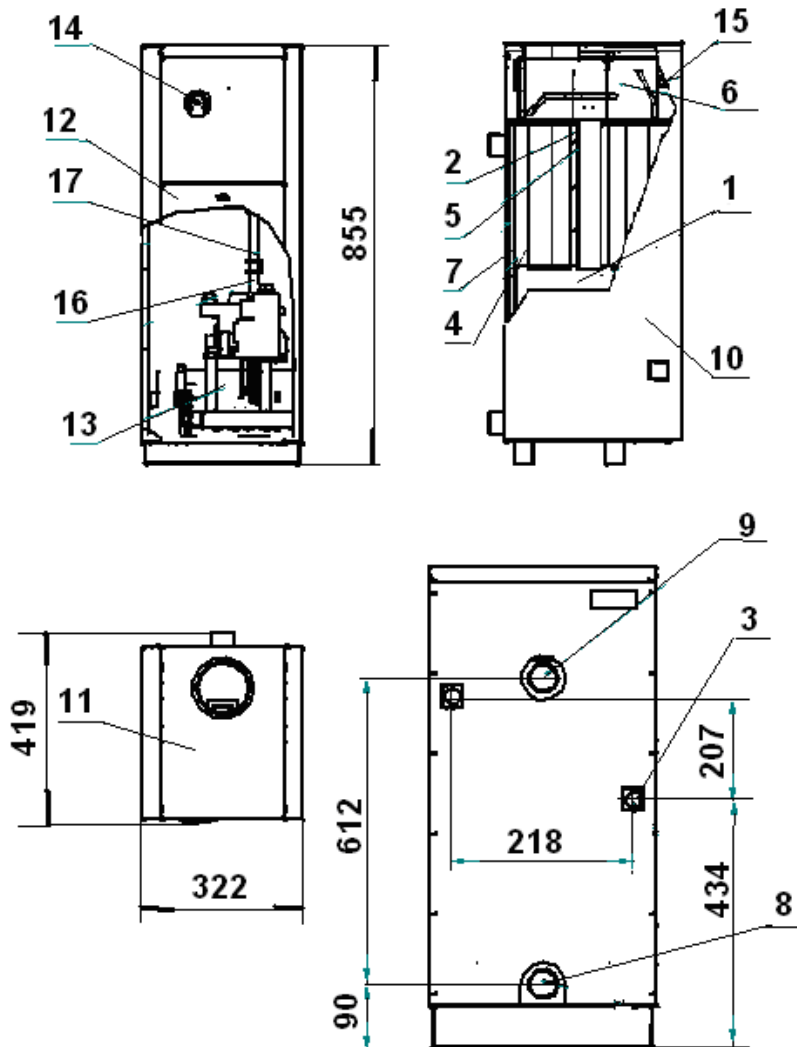


Рис. 3 Котлы КСц-Г/ГВ-8S-3/10S-3/12S-3

- 1.Топка 2.Труба дымогарная 3.Змеевик 4.Водяная рубашка 5.Турбулизатор 6. Дымоход 7.Изоляция 8.Патрубок нижний 9.Патрубок верхний 10.Облицовка 11.Крышка 12.Дверца 13.Горелка 14.Термометр 15.Термостат (датчик тяги) 16.Провод 17.Капилляр блока автоматики

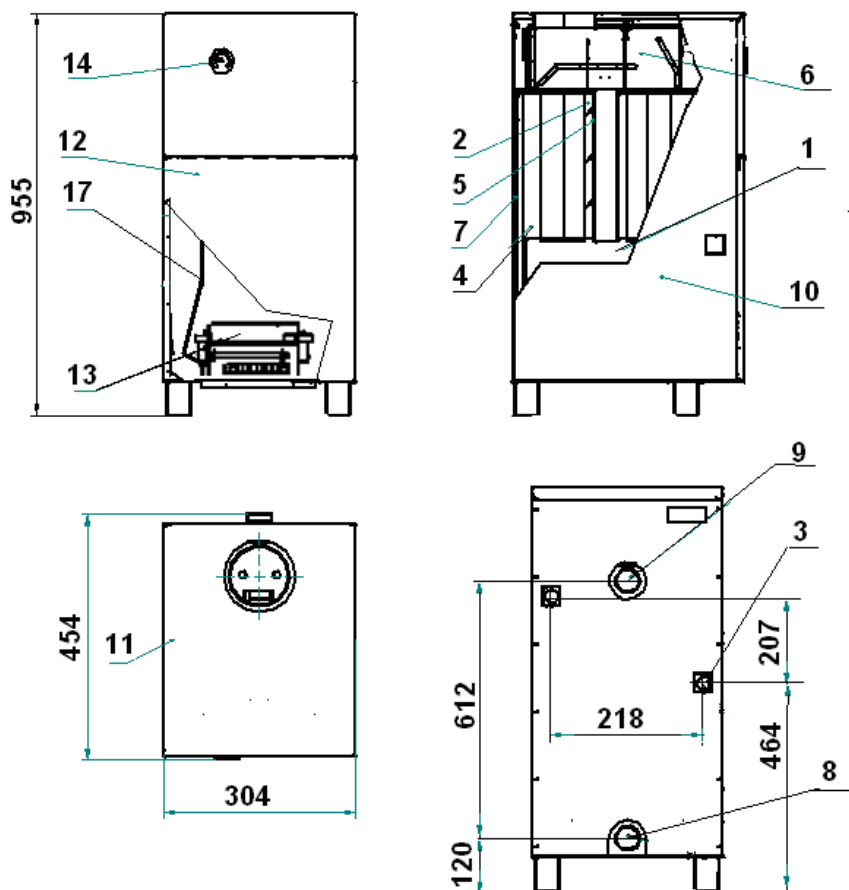
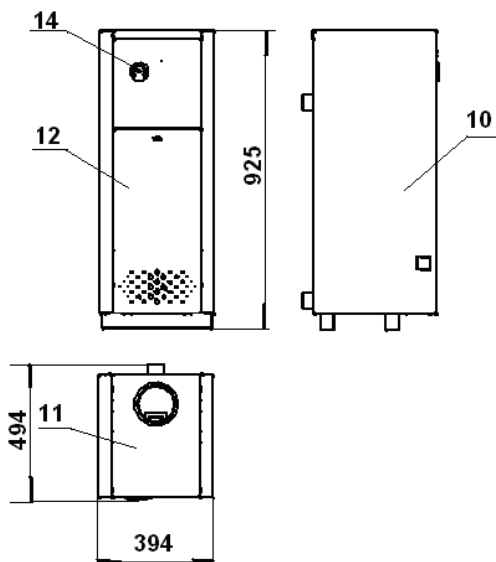
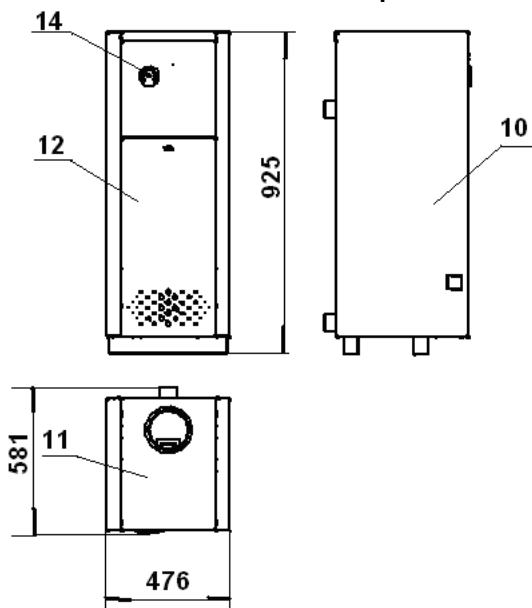


Рис. 4 Котлы КСц-Г/ГВ-10Н/12Н

- 1.Топка 2.Труба дымогарная 3. Змеевик 4. Водяная рубашка
 5.Турбулизатор 6. Дымоход 7.Изоляция 8.Патрубок нижний
 9.Патрубок верхний 10.Облицовка 11.Крышка 12.Дверца
 13.Горелка 14.Термометр
 17. Термодатчик



**Рис. 5 Котлы КСЦ-Г/ГВ-16S-3/20S-3
остальное см. рис. 3**



**Рис. 6 Котлы КСЦ-Г/ГВ-25S-3/30S-3
остальное см. рис. 3**

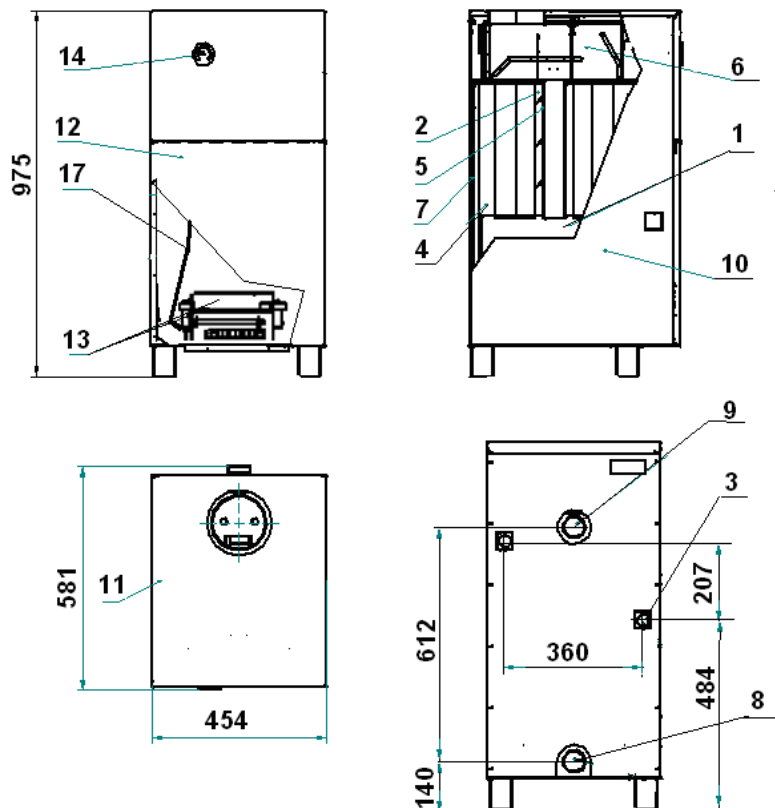


Рис. 7 Котлы КСц-Г/ГВ-20Н/25Н/30Н

1. Топка 2. Труба дымогарная 3. Змеевик 4. Водяная рубашка
 5. Турбулизатор 6. Дымоход 7. Изоляция 8. Патрубок нижний
 9. Патрубок верхний 10. Облицовка 11. Крышка 12. Дверца
 13. Горелка 14. Термометр
 17. Термодатчик

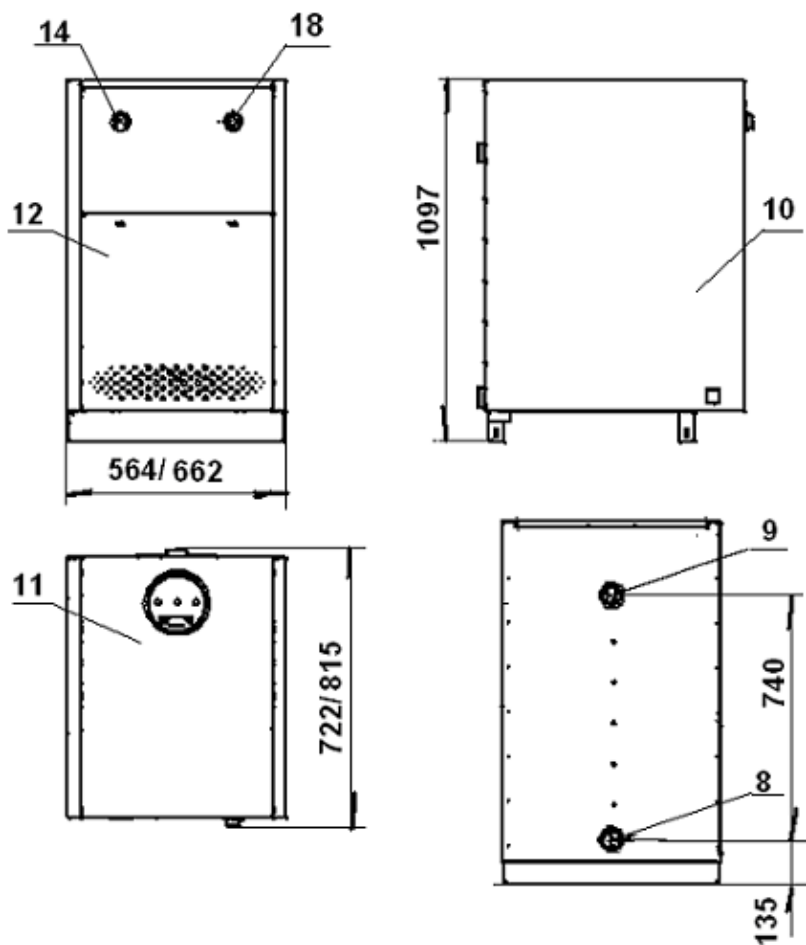


Рис. 9 Котлы КСЦ-Г -40S-3/50S-3
 18. Термостат
 остальное см. рис. 3

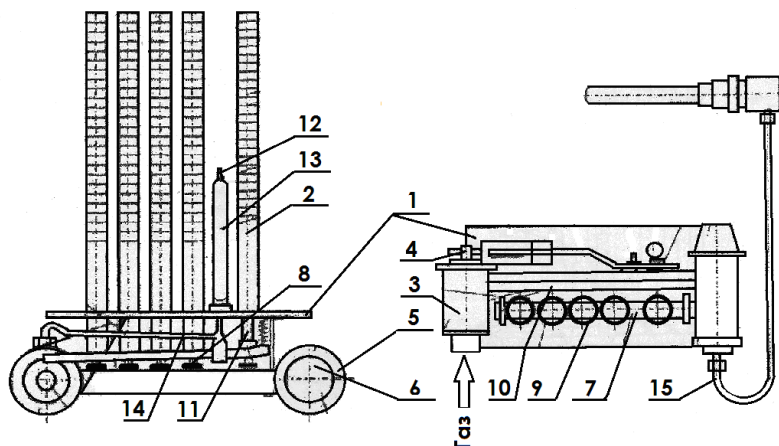


Рис. 10 Горелки АГУ-Т-М- от 9 до 23 кВт (3 насадки);
от 23 до 35 кВт (5 насадок)

к котлам КСЦ-Г/ГВ - 10Н/12Н/20Н/25Н/30Н

1. Щиток фронтальный.
2. Насадка.
3. Клапан.
4. Кнопка.
5. Блок - кран.
6. Ручьятка.
7. Газораспределитель.
8. Сопло.
9. Регулятор воздуха.
10. Рычаг.
11. Винт регулировочный.
12. Запальник.
13. Термопластина.
14. Газопровод.
15. Термодатчик.

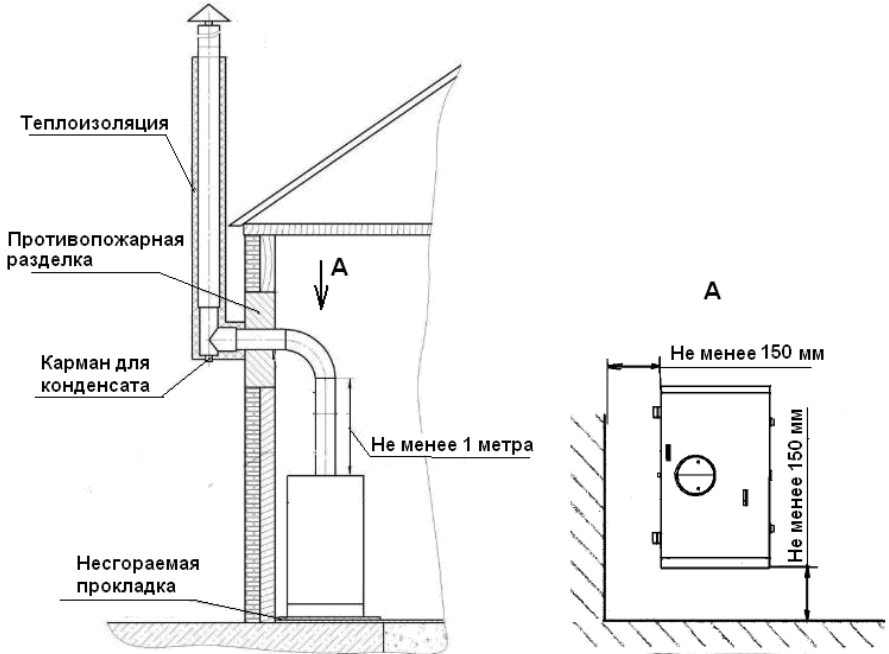


Схема подключения к дымоходу

Схема установки котлов

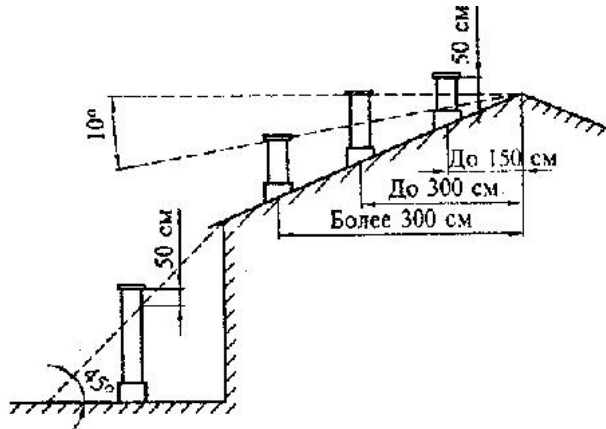
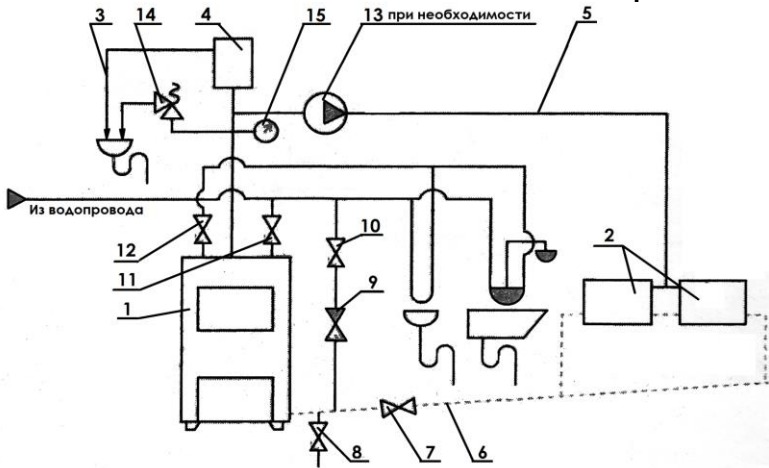
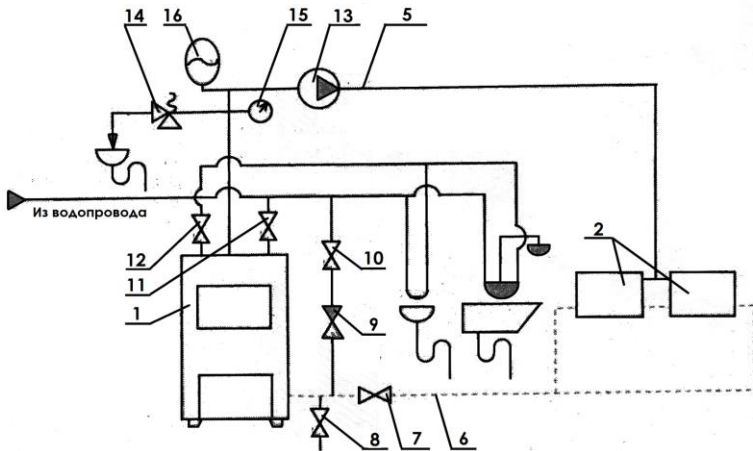


Схема вывода дымовых каналов на крышу здания



Открытая система отопления



Закрыва́тая система отопления.

Схема системы отопления

1. Котел. 2. Нагревательные приборы. 3 Перелив. 4. Расширительный бак. 5. Подающий трубопровод. 6. обратная подача воды. 7. Кран системы отопления. 8. Спуск воды. 9. Обратный клапан. 10. Кран наполнения системы. 11. кран горячего водоснабжения (ввод). 12. Кран горячего водоснабжения (вывод). 13. Циркуляционный насос. 14 Клапан предохранительный (устанавливается на подающей линии не далее 500 мм от котла) 15. Манометр. 16. Расширительный мембранный бак.

Расчёт мощности котла

$$Q = k \times V \times T \quad 1 \text{ кВт/ч} = 860 \text{ ккал/ч}$$

Q – теплопотери

V – объём помещения (длина x ширина x высота) м³

T – мах перепад температур (снаружи и внутри) помещения в зимнее время °C

k – обобщённый коэффициент теплопередачи здания

k = 3 ... 4 - здание из досок

k = 2 ... 3 - стена в один кирпич

k = 1 ... 2 - стена в два кирпича

k = 0,6 ... 1 – хорошо утеплённое здание

Пример расчёта.

Дом размером 10 x 10 x 2,8 = 280 м³

$$T = T_{\text{вн}} - T_{\text{нар}} = 20 - (-30) = 50 \text{ } ^\circ\text{C}$$

Теплопотери дома со стеной в один кирпич (25 см):

$$k = 2$$

$$Q = 2 \times 280 \times 50 = 28000 / 860 = 32 \text{ кВт}$$

32 кВт – это минимальная мощность котла

Если учитывать дополнительные факторы, как большая площадь остекления, открытые форточки, постоянно открытая вентиляция, то необходимо выбирать 1,5 – кратный запас мощности котла.

При выборе котла с ГВС следует знать, что при нагреве воды для хозяйственных нужд тратится до 85 % мощности котла.

Для газового котла в пиковые сезонные нагрузки при снижении давления в сети, снижается и мощность котла относительно заявленных в паспорте параметров.

Учет технического обслуживания котла и газогорелочного устройства с автоматикой

Таблица 5

Дата	Замечания о техническом состоянии	Выполняемая работа	Должность, фамилия и подпись ответственного лица

Результат технического освидетельствования котла

Таблица 6

Дата	Наименование и обозначение	Результат освидетельств.	Периодичн. освидетельств.	Срок след. освид.	Должность, фамилия и подпись представ. Горгаза

17. Контрольный талон на установку и подключение котла

1. Дата установки _____

2. Адрес установки _____

3. Наименование обслуживающей организации

4. Кем произведён монтаж _____

ФИО (Подпись) (Дата)

5. Кем произведены (на месте установки) регулировка
и наладка котла _____

ТИП ГАЗА ПРИРОДНЫЙ

ФИО (Подпись) (Дата)

ТИП ГАЗА СЖИЖЕННЫЙ

ФИО (Подпись) (Дата)

6. Дата пуска газа _____

7. Кем произведён пуск газа и инструктаж

ФИО (Подпись) (Дата)

8. Инструктаж прослушан. Правила пользования котлом
освоены. Владелец котла

ФИО (Подпись) (Дата)

9. Лицензия _____
(Дата выдачи. Кем выдана)

должность ФИО руководителя (наименование предприятия)

Штамп
предприятия

- 51 -

(подпись руководителя)

ООО «Завод КОНОРД»
344065, г. Ростов- на- Дону,
ул. 50 -летия Ростсельмаша, 2-6/22

ГАРАНТИЙНЫЙ ТАЛОН
на гарантийный ремонт котла

Серийный N _____

Продан магазином N _____

(наименование торго (базы)) _____

_____ 20 ____ г.

Штамп магазина _____

(Подпись)

Владелец и его адрес _____

_____ (подпись) _____

Выполнены работы по устранению неисправностей:

_____ Механик (мастер) _____

(Дата)

(Подпись)

Владелец _____

(Подпись)

Утверждаю:

Руководитель:

_____ (наименование бытового ремпредприятия)

Штамп
предприятия

_____ 20 ____ г.

(подпись)

КОРЕШОК ТАЛОНА N
на гарантийный ремонт котла
г. _____ Механик (мастер)

Изыят _____

(подпись)

(фамилия)

линия отреза

ООО «Завод КОНОРД»
344065, г. Ростов- на- Дону,
ул. 50 -летия Ростсельмаша, 2-6/22

ГАРАНТИЙНЫЙ ТАЛОН
на гарантийный ремонт котла

Серийный N _____

Продан магазином N _____

_____ (наименование торго (базы))

_____ 20 ____ г.

Штамп магазина _____

(Подпись)

Владелец и его адрес _____

_____ (подпись) _____

Выполнены работы по устранению неисправностей:

_____ Механик (мастер) _____

(Дата)

(Подпись)

Владелец _____

(Подпись)

Утверждаю:

Руководитель:

_____ (наименование бытового ремпредприятия)

Штамп
предприятия

_____ 20 ____ г. _____

(подпись)

КОРЕШОК ТАЛОНА N
на гарантийный ремонт котла
г. _____ Механик (мастер)

Изыят

(подпись)

(фамилия)

линия отреза

ООО «Завод КОНОРД»
344065, г. Ростов- на- Дону,
ул. 50 -летия Ростсельмаша, 2-6/22

ГАРАНТИЙНЫЙ ТАЛОН
на гарантийный ремонт котла

Серийный N _____

Продан магазином N _____

_____ (наименование торго (базы))

_____ 20 ____ г.

Штамп магазина _____

(Подпись)

Владелец и его адрес _____

_____ (подпись) _____

Выполнены работы по устранению неисправностей:

_____ Механик (мастер) _____

(Дата)

(Подпись)

Владелец _____

(Подпись)

Утверждаю:

Руководитель:

_____ (наименование бытового ремпредприятия)

Штамп
предприятия

_____ 20 ____ г. _____

(подпись)

КОРЕШОК ТАЛОНА N
на гарантийный ремонт котла
г. _____ Механик (мастер)

Изыят

(подпись)

(фамилия)

линия отреза

19. СВИДЕТЕЛЬСТВО О ПРИЁМКЕ

Котёл соответствует ТУ 4931-001-49788732-2014 и требованиям всех технических регламентов Таможенного союза, распространяющихся на него. Котёл признан годным для эксплуатации.

ТИП ГАЗА: природный.

Таблица 7

Модель котла		Модель котла	
	КСц-Г-10Н		КСц-Г-25Н
	КСц-Г-12Н		КСц-ГВ-25Н
	КСц-ГВ-12Н		КСц-Г-30Н
	КСц-Г-20Н		КСц-ГВ-30Н
	КСц-ГВ-20Н		

продолжение таблицы 7

Модель котла		Модель котла	
	КСц-Г-8S-3		КСц-Г-20S-3
	КСц-Г-10S-3		КСц-ГВ-20S-3
	КСц-Г-12S-3		КСц-Г-25S-3
	КСц-ГВ-12S-3		КСц-ГВ-25S-3
	КСц-Г-16S-3		КСц-Г-30S-3
	КСц-ГВ-16S-3		КСц-ГВ-30S-3
			КСц-Г-40S -3
			КСц-Г-50S -3

Серийный номер

Упаковщик

№2

Дата изготовления

ОТК м. п.