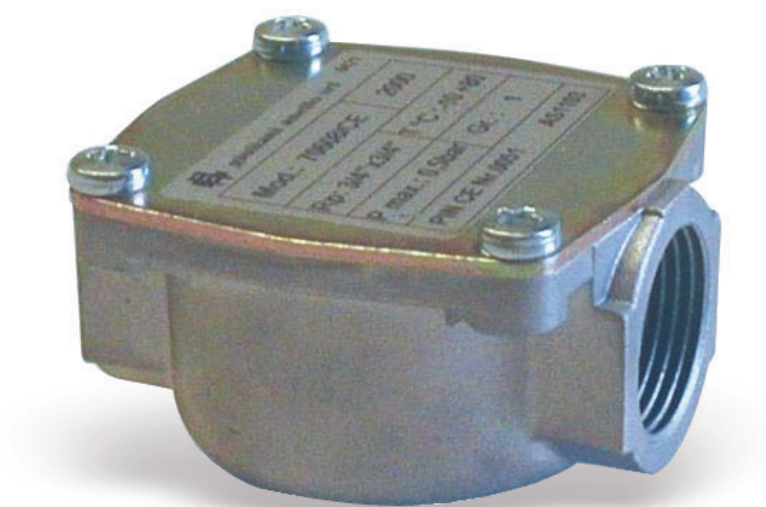




ГАЗОВЫЙ ФИЛЬТР ДЛЯ УСТАНОВКИ НА НАСТЕННЫХ КОТЛАХ И ВОДОНАГРЕВАТЕЛЯХ

МОДЕЛИ 70608 И 70609

**Watts Industries Deutschland GmbH**

Godramsteiner Hauptstr. 167

76829 Landau • Germany

Tel: +49 6341 9656-0

WIDE@wattswater.comwww.wattsindustries.ruwww.watts-water.eu

ОБЛАСТЬ ПРИМЕНЕНИЯ

Малогабаритные фильтры моделей 70608 и 70609 предназначены для установки на котлах (настенных или напольных) и на бытовых газовых нагревателях (проточных или накопительных).

ТЕХНИЧЕСКИЕ ХАРАКТЕРИСТИКИ И МАТЕРИАЛЫ

ТЕХНИЧЕСКИЕ ХАРАКТЕРИСТИКИ	
Соединения	Внутренняя резьба по DIN EN 10226-1, ISO 7/11
Максимальное входящее давление	0,5 бар
Степень фильтрации:	≤ 50 μm
Рабочая температура:	от -10°C до +80°C
Рабочая среда (топливо):	Природный газ (группа H - метана), городской газ (бытовой), сжиженный газ (СНГ) и неагрессивные газы

МАТЕРИАЛЫ	
Корпус:	Алюминий
Крышка:	Оцинкованная сталь
Фильтрующий элемент:	Viledon P15/500S в соответствии с DIN EN779
Уплотнение крышки из материала	NBR

МОНТАЖ

ВНИМАНИЕ: все работы по установке и эксплуатации должны быть выполнены только квалифицированными специалистами с использованием качественного, профессионального инструмента.

ВНИМАНИЕ: Не устанавливать фильтр на оштукатуренных стенах!

Перед монтажом необходимо проверить соответствие технических параметров фильтра техническим параметрам газопровода. Фильтр должен устанавливаться так, чтобы направление потока газа в газопроводе совпадало с направлением стрелки на корпусе фильтра в вертикальном или горизонтальном положении. Крышка фильтра должна быть доступна для осмотра или замены фильтрующего элемента.

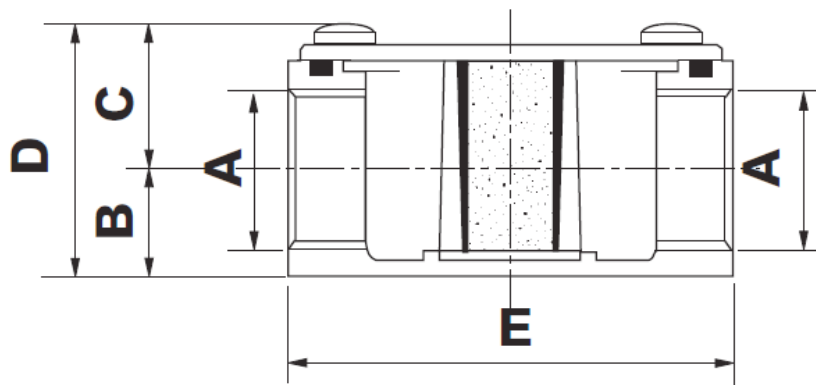
ЭКСПЛУАТАЦИЯ И ТЕКУЩИЙ РЕМОНТ

Если разница давлений на входе и на выходе фильтра превышает 10 мбар (1 кПа), требуется замена фильтрующего элемента. Рекомендуется профилактическая замена фильтрующего элемента не реже 1 раза в год.

Для замены фильтрующего элемента необходимо:

1. Изолировать фильтр, перекрыв запорную арматуру на входе и выходе.
2. Открутить крепежные винты и снять крышку.
3. Снять фильтрующий элемент и тщательно прочистить полость фильтра.
4. Установить новый фильтрующий элемент.
5. Установить крышку фильтра, следя за тем, чтобы направляющие под крышкой попали в пазы фильтрующего элемента и затянуть винты
6. Убедиться в отсутствии утечки газа из-под крышки фильтра

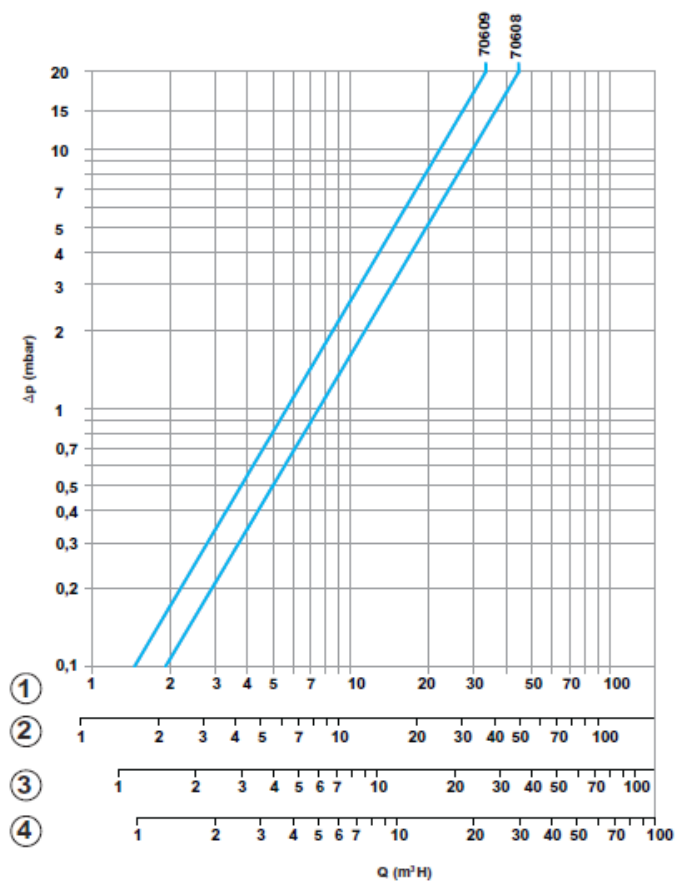
ГАБАРИТЫ



Модель	Артикул WID	A (подключения)	B	C	D	E
70609 1/2" 0,5bar FGB15	10021070	1/2" ВР	17	22	39	70
70608 3/4" 0,5bar FGB20	10021071	3/4" ВР	17	22	39	70

ДИАГРАММА РАСХОДА - ПОТЕРИ ДАВЛЕНИЯ

- ① Природный газ, $dv: 0,62$
- ② Городской газ, $dv: 0,45$
- ③ Воздух, $dv: 0,62$
- ④ Сжиженный газ, $dv: 1,56$



ПОДТВЕРЖДЕНИЕ СООТВЕТСТВИЯ

Декларация соответствия Техническому Регламенту ТР ТС 010/2011 «О безопасности машин и оборудования»
ТС № RU Д-IT.АЛ32.В.02402, действительная до 23.03.2016 включительно.

УСЛОВИЯ ХРАНЕНИЯ И ТРАНСПОРТИРОВКИ

Изделие должно храниться в оригинальной упаковке при температурах, указанных в разделе «Технические характеристики». Условия хранения и транспортировки Изделия должны соответствовать требованиям ГОСТ 15150.

УТИЛИЗАЦИЯ

Утилизация изделия (переплавка, захоронение, перепродажа) производится в порядке, установленном соответствующими Законами по охране окружающей среды стран Таможенного Союза.

ГАРАНТИЙНЫЕ ОБЯЗАТЕЛЬСТВА

Гарантийный срок работы данного Изделия составляет 12 месяцев со дня продажи. Гарантия осуществляется силами сервис центров компаний партнёров компании Watts Industries и распространяется на дефекты, возникшие по вине Производителя.

ГАРАНТИЙНЫЙ ТАЛОН

№	ТИП	АРТИКУЛ	КОЛ-ВО	ПРИМЕЧАНИЕ

Название, адрес торгующей организации:

Продавец: _____
 торгующей
 организации

М.П.

печать

Дата продажи _____

Рекламации и претензии к качеству товара принимаются сервис центрами официальных дилеров компании Watts Industries на территории Таможенного Союза.

При предъявлении претензии к качеству товара покупатель предоставляет следующие документы:

1. Заявление в произвольной форме, в котором указывается:
 - наименование организации или покупателя
 - фактический адрес покупателя и контактный телефон
 - краткое описание параметров системы, где использовалось изделие
 - краткое описание дефекта
2. Документ, свидетельствующий о покупке изделия (накладная)
3. Настоящий гарантийный талон

Отметка о возврате или обмене товара: _____

Дата: «__» _____ 201__ г.