



Lamborghini
CALORECLIMA

Pannello di controllo
Control panel
Panel de control
Panneau de contrôle
Панель управления



IT

ISTRUZIONI PER L'INSTALLAZIONE E IL MONTAGGIO

EN

INSTALLATION AND ASSEMBLY INSTRUCTIONS

ES

INSTRUCCIONES DE INSTALACIÓN Y MONTAJE

FR

INSTRUCTIONS D'INSTALLATION ET DE MONTAGE

RU

РУКОВОДСТВО ПО УСТАНОВКЕ И МОНТАЖУ

ПАНЕЛЬ УПРАВЛЕНИЯ

0Q2K10XA – Термостатическая 2-ступенчатая панель управления (рис. 2)

0Q2K12XA – Термостатическая 2-ступенчатая панель управления с рециркуляцией (рис. 3)

0QC077XA – Термостатическая 3-ступенчатая панель управления с рециркуляцией (fig. 4)

Панель управления многоступенчатой термостатической горелкой

На панели, выполненной из пластика и имеющей класс защиты IP40, расположены регулирующие и предохранительные устройства. На панелях ВТ предусмотрена подача сигнала термостата для управления антиконденсатным насосом.

Электрооборудование котла должно:

- быть спроектировано и выполнено квалифицированным персоналом и подсоединено к заземленной системе электроснабжения в соответствии с положениями действующего законодательства;
- соответствовать максимальной потребляемой мощности котла и иметь электрические кабели надлежащего сечения.

Кабели питания и подсоединения к горелке должны быть снабжены проводником заземления, длина которого на несколько миллиметров должна превышать длину других проводников того же самого кабеля. Для выполнения соединений между горелкой, электрической панелью и системой электропитания рекомендуется использовать кабели типа H07 RN-F, предназначенные для систем с открытой электропроводкой. Для систем других типов или для использования в особых условиях окружающей среды рекомендуется руководствоваться положениями действующего законодательства. Длину и диаметр проводников следует рассчитывать на основе потребляемой мощности горелки. Для доступа к приборам ("рис. 1") поверните переднюю панель (А). Для доступа к соединительным клеммам и для удлинения капиллярных труб термостата и термометра сначала снимите верхнюю панель (В), затем открутите 2 боковых винта (С). Регулирующий термостат (TRC) может быть настроен пользователем с помощью передней ручки. Предохранительный термостат имеет фиксированную настройку и оснащен функцией ручной переустановки.

Обязательным требованием является:

- использование биполярного магнитнотеплового выключателя-разъединителя фазы в соответствии со стандартами CEI-EN (расстояние между разомкнутыми контактами должно составлять минимум 3 мм)
- соблюдение порядка соединения L1 (фазы) - N (нейтраль)
- использование кабелей с сечением, большим или равным 1,5 мм², с наконечниками
- консультация с электрическими схемами, приведенными в настоящем руководстве, при выполнении любых работ с электрооборудованием
- выполнение надлежащего заземления
- запрещается использовать водопроводные трубы для заземления прибора.

Изготовитель не несет ответственность за ущерб, который может быть причинен отсутствием заземления прибора и несоблюдением каких-либо указаний, приведенных на электрических схемах.

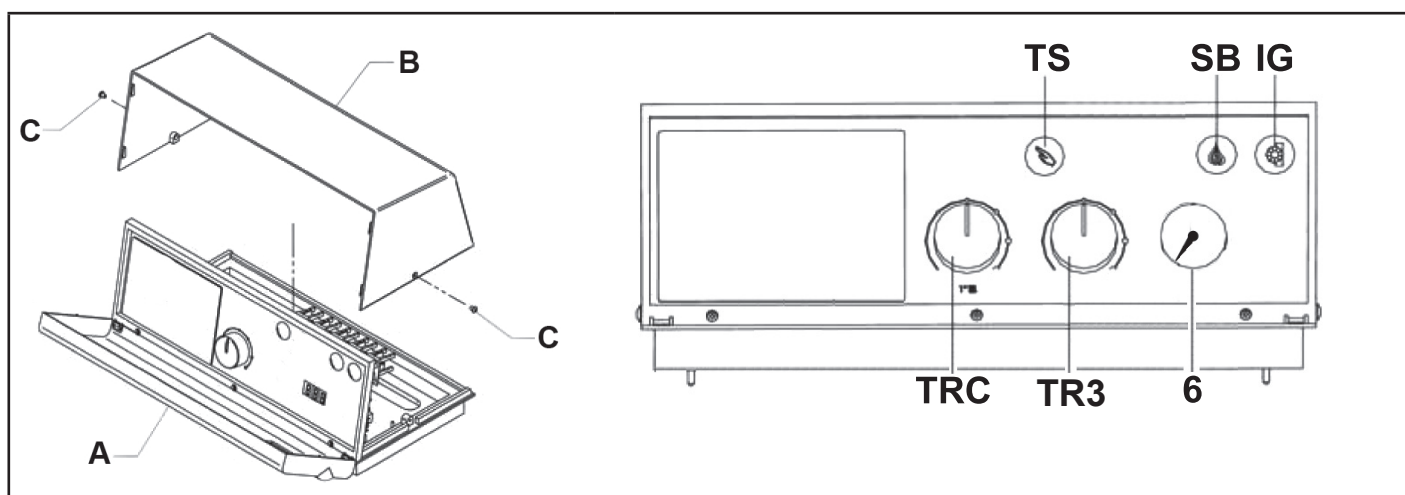


рис. 1

IG Рубильник
SB Индикаторная лампа блокировки горелки
TRC Регулирующий термостат
TS Переустановка / Предохранительный термостат

6 Термометр
TR3 Регулировочный термостат 3-ой ступен
 Только для 3-х ступени модели

Панель управления 0Q2K10XA

Схема клеммной колодки электрических соединений (рис. 2)

Условные обозначения:

IG	Рубильник	TRC	(TR1 - TR2) 2-ступенчатый термостат 1-го - 2-го пламени (40°-85°C Δt 1-го - 2-го пламени = 7°C)
TR	Предохранительный термостат 100°C	CA	Вспомогательный контакт
TA	Термостат температуры воздуха в помещении	CB	Разъем горелки
SB	Индикаторная лампа блокировки горелки	CB2	Разъем горелки 2-й ступени
TC	Термостат циркуляционного насоса		

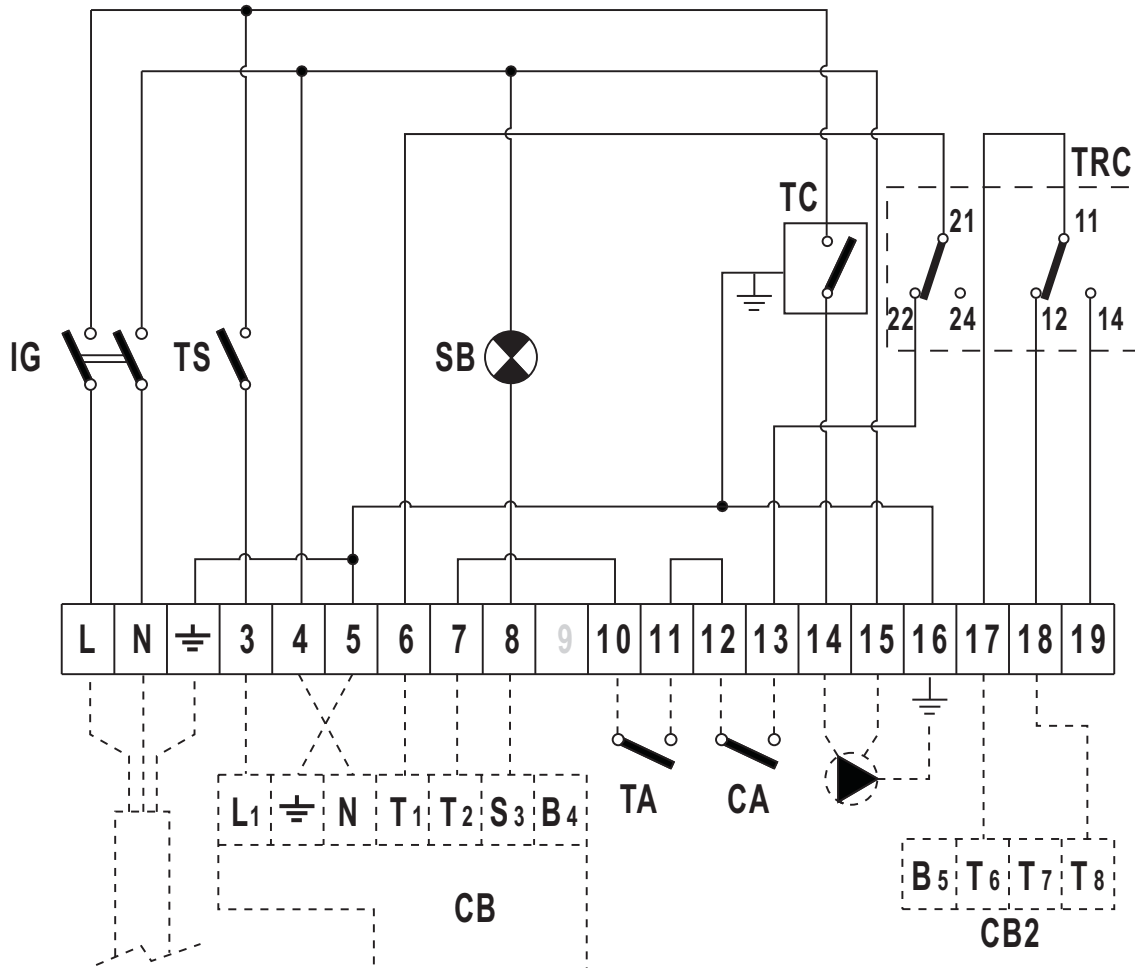


рис. 2 - Электрическая схема панели управления 0Q2K10XA

Обозначение клемм:

3	Фаза горелки	14 - 15	Циркуляционный насос
4	Нейтраль горелки	16	Масса циркуляционного насоса
5	Масса горелки	17 - 18 - 19	Разрешение 2-й ступени
6 - 7	Разрешение горелки		
8	Блокировка горелки		
10 - 11	Термостат температуры воздуха в помещении		
12 - 13	Вспомогательное разрешение		

Соединения, указанные штриховой линией, выполняются силами монтажной организации

Панель управления 0Q2K12XA

Схема клеммной колодки электрических соединений (рис. 3)

Условные обозначения:

IG	Рубильник	CA	Вспомогательный контакт
TR	Предохранительный термостат 100°C	CB	Разъем горелки
TA	Термостат температуры воздуха в помещении	CB2	Разъем горелки 2-й ступени
SB	Индикаторная лампа блокировки горелки	TR	Термостат насоса рециркуляции (50°C)
TC	Термостат циркуляционного насоса (40°C)		
TRC	(TR1 - TR2) 2-ступенчатый термостат 1-го - 2-го пламени (40°-85°C Δt 1-го - 2-го пламени = 7°C)		

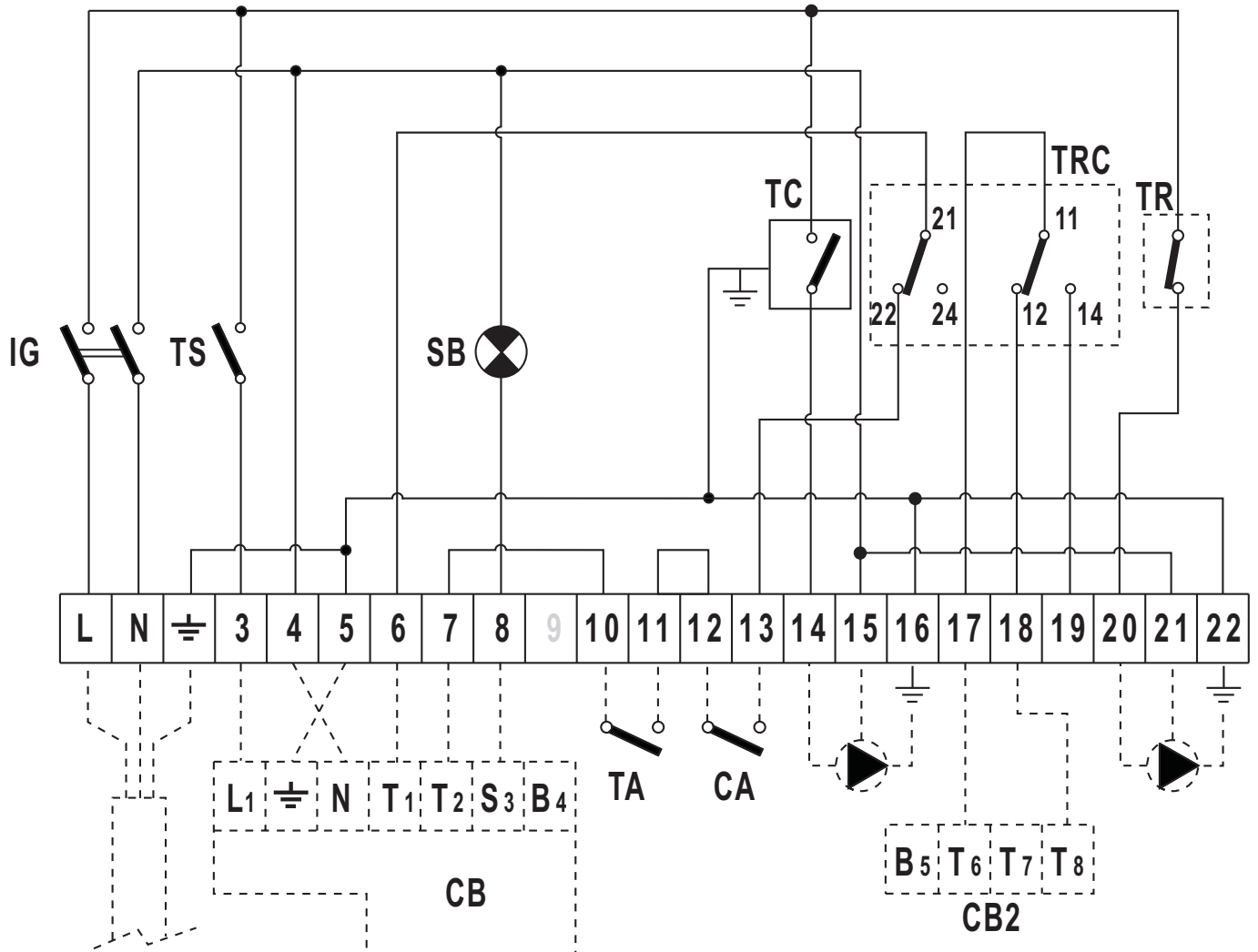


рис. 3 - Электрическая схема панели управления 0Q2K12XA

Обозначение клемм:

3	Фаза горелки	14 - 15	Циркуляционный насос
4	Нейтраль горелки	16	Масса циркуляционного насоса
5	Масса горелки	17 - 18 - 19	Разрешение 2-й ступени
6 - 7	Разрешение горелки	20 - 21 - 22	Насос рециркуляции
8	Блокировка горелки		
10 - 11	Термостат температуры воздуха в помещении		
12 - 13	Вспомогательное разрешение		

Соединения, указанные штриховой линией, выполняются силами монтажной организации

Панель управления 0QC077XA

Схема клеммной колодки электрических соединений (рис. 4)

Условные обозначения:

IG	Рубильник	CA	Вспомогательный контакт
TR	Предохранительный термостат 100°C	CB	Разъем горелки
TA	Термостат температуры воздуха в помещении	CB2	Разъем горелки 2-й ступени
SB	Индикаторная лампа блокировки горелки	TR	Термостат насоса рециркуляции (50°C)
TC	Термостат циркуляционного насоса (40°C)	TR3	Регулировочный термостат 3-ой ступен
TRC	(TR1 - TR2) 2-ступенчатый термостат 1-го - 2-го пламени (40°-85°C Δt 1-го - 2-го пламени = 7°C)		

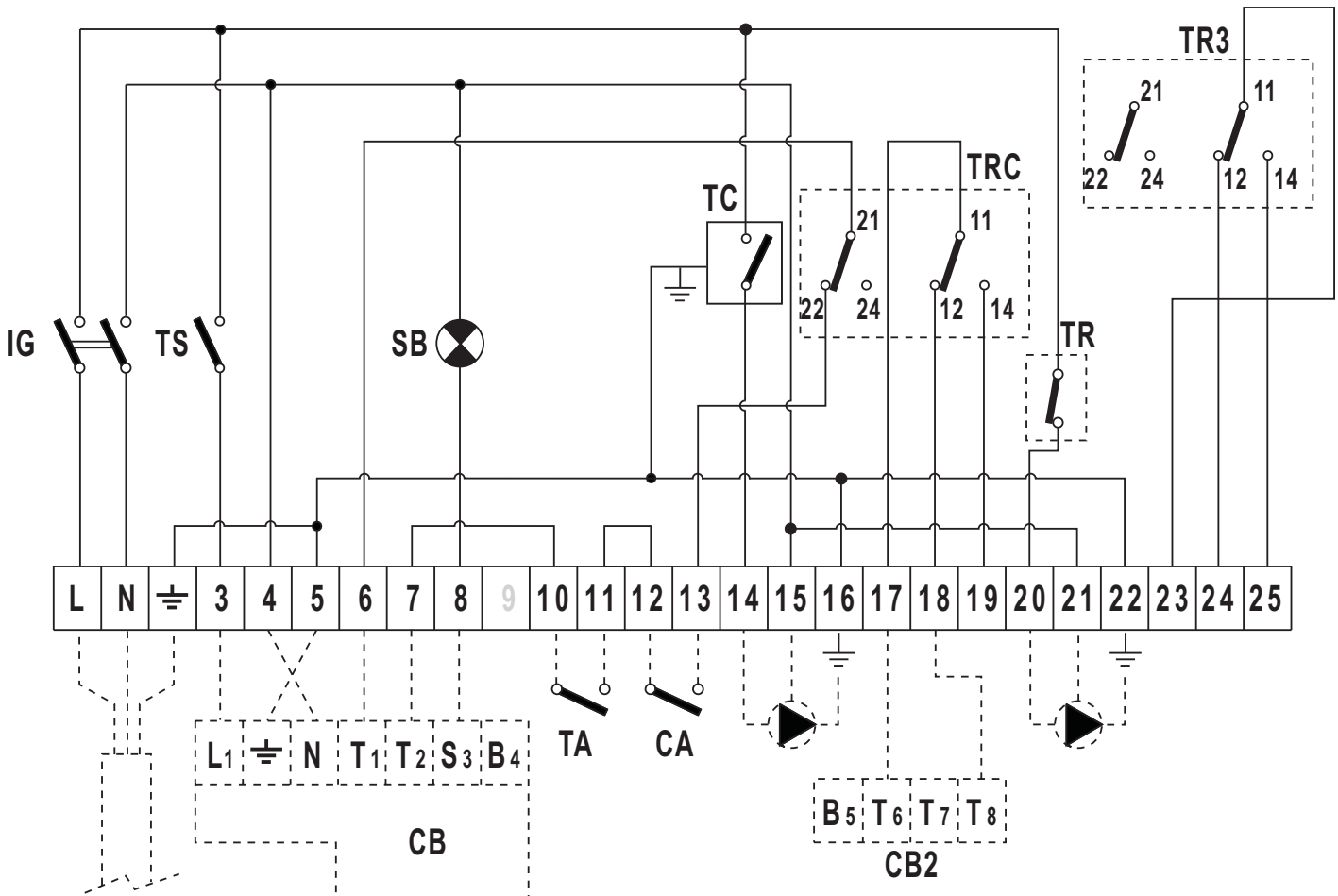


рис. 4 - Электрическая схема панели управления 0QC077XA

Обозначение клемм:

3	Фаза горелки	12 - 13	Вспомогательное разрешение
4	Нейтраль горелки	14 - 15	Циркуляционный насос
5	Масса горелки	16	Масса циркуляционного насоса
6 - 7	Разрешение горелки	17 - 18 - 19	Разрешение 2-й ступени
8	Блокировка горелки	20 - 21 - 22	Насос рециркуляции
10 - 11	Термостат температуры воздуха в помещении	23 - 24 - 25	Разрешение 3-й ступени

Соединения, указанные штриховой линией, выполняются силами монтажной организации