

Для специалиста

Руководство по монтажу



multiMATIC

VRC 700/4

RU, BY



Издатель/изготовитель

Vaillant GmbH

Berghauser Str. 40 ■ D-42859 Remscheid
Тел. +49 21 91 18-0 ■ Факс +49 21 91 18-2810
info@vaillant.de ■ www.vaillant.de

Издатель/изготовитель

Вайлант ГмбХ

Бергхаузер штр. 40 ■ D-42859 Ремшайд
Тел. +4 9 21 91 18-0 ■ Факс +4 9 21 91 18-2810
info@vaillant.de ■ www.vaillant.de



Содержание

1	Безопасность	4	8.14	Выбор модуля расширения для выполнения тестирования датчиков/исполнительных элементов	23
1.1	Использование по назначению	4	8.15	Активация функции сушки бетонной стяжки	23
1.2	Общие указания по технике безопасности	4	8.16	Изменение кода для уровня специалиста	23
1.3	Выбор кабелей	5	9	Сообщения об ошибках и неисправности	23
1.4	Предписания (директивы, законы, стандарты)	5	9.1	Сообщения об ошибках	23
2	Указания по документации	6	10	Вывод из эксплуатации	24
2.1	Соблюдение совместно действующей документации	6	10.1	Замена изделия	24
2.2	Хранение документации	6	11	Сервисная служба	24
2.3	Действительность руководства	6	12	Технические характеристики	24
2.4	Терминология	6	12.1	Технические характеристики	24
3	Описание изделия	6	12.2	Значения сопротивления датчиков	24
3.1	Название изделия	6	Приложение	25	
3.2	Маркировочная табличка	6	A	Значения настройки для схемы системы, VR 70 и VR 71	25
3.3	Маркировка CE	6	A.1	Конфигурация схемы системы	25
3.4	Правила упаковки, транспортировки и хранения	6	A.2	Газовый/жидкотопливный конденсационный котёл (eBUS)	25
3.5	Срок службы	6	A.3	Газовый/жидкотопливный конденсационный котёл (eBUS) и подогрев воды в системе ГВС с помощью геосистемы	25
3.6	Дата производства	6	A.4	Газовый/жидкотопливный конденсационный котёл (eBUS) и подогрев воды в системе ГВС и отопительном контуре с помощью геосистемы	26
3.7	Проверка комплектности	7	A.5	aroTHERM или flexoTHERM	26
4	Монтаж	7	A.6	aroTHERM и накопитель горячей воды, установленный за гидравлическим разделителем	26
4.1	Монтаж регулятора в жилом помещении	7	A.7	aroTHERM или flexoTHERM и подогрев воды в системе ГВС с помощью геосистемы	26
4.2	Установка регулятора в отопительный аппарат	7	A.8	aroTHERM или flexoTHERM и подогрев воды в системе ГВС и отопительном контуре с помощью геосистемы	27
4.3	Монтаж датчика температуры наружного воздуха	8	A.9	aroTHERM с системным разделителем	27
5	Электромонтаж	8	A.10	aroTHERM с дополнительным отопительным котлом и системным разделителем	27
5.1	Подключение регулятора к теплогенератору	8	A.11	aroTHERM с системным разделителем и подогрев воды в системе ГВС с помощью геосистемы	27
5.2	Подключение регулятора к блоку вентиляции	9	A.12	geoTHERM 3 кВт, приготовление горячей воды с помощью газового конденсационного котла (eBUS)	28
5.3	Подключение датчика температуры наружного воздуха	9	A.13	aroTHERM или flexoTHERM , приготовление горячей воды с помощью газового конденсационного котла (eBUS)	28
6	Ввод в эксплуатацию	9	A.14	aroTHERM с системным разделителем, приготовление горячей воды с помощью газового конденсационного котла (eBUS)	28
7	Передача эксплуатирующей стороне	9			
8	Функции управления и индикации	10			
8.1	Сервисная информация	10			
8.2	Система	10			
8.3	Конфигурация схемы системы	13			
8.4	Доп. модуль	14			
8.5	Теплогенератор 1, тепловой насос 1, дополнительный модуль	14			
8.6	КОНТУР 1	14			
8.7	ЗОНА 1	18			
8.8	Контур горячей воды	18			
8.9	Буферная емкость	20			
8.10	Геликонтур	20			
8.11	Водонагреватель 1 гелиоустановки	21			
8.12	Второе регулирование по разности температур	22			
8.13	Вентиляция	22			

A.15	aroTHERM или flexoTHERM , приготовление горячей воды с помощью теплового насоса и газового конденсационного котла (eBUS)	29
A.16	aroTHERM с системным разделителем, приготовление горячей воды с помощью теплового насоса и газового конденсационного котла (eBUS).....	29
A.17	aroTHERM и газовый конденсационный котёл (eBUS), опциональный каскад тепловых насосов	29
B	Обзор возможностей настройки	30
B.1	Помощник запуска	30
B.2	Уровень специалиста	30
B.3	Функции отопительного контура	33
C	Подключение исполнительных элементов, датчиков и распределение датчиков на VR 70 и VR 71	35
C.1	Условные обозначения для подключения исполнительных элементов и датчиков	35
C.2	Подключение исполнительных элементов и датчиков к VR 70	35
C.3	Подключение исполнительных элементов к VR 71	36
C.4	Подключение датчиков к VR 71	36
C.5	Распределение датчиков VR 70	36
C.6	Распределение датчиков VR 71	36
D	Обзор сообщений об ошибках и неполадок	36
D.1	Сообщения об ошибках.....	36
D.2	Неполадки	38
	Указатель ключевых слов	39

1 Безопасность

1.1 Использование по назначению

В случае ненадлежащего использования или использования не по назначению возможна опасность нанесения ущерба изделию и другим материальным ценностям.

Изделие управляет системой отопления с отопительным аппаратом Vaillant с интерфейсом шины данных eBUS в зависимости от погодных условий и по времени.

Использование по назначению подразумевает:

- соблюдение прилагаемых руководств по эксплуатации, установке и техническому обслуживанию изделия, а также всех прочих компонентов системы
- установку и монтаж согласно допуску изделия и системы к эксплуатации
- соблюдение всех приведённых в руководствах условий выполнения осмотров и техобслуживания.

Использование по назначению включает, кроме того, установку согласно IP-классу.

Иное использование, нежели описанное в данном руководстве, или использование, выходящее за рамки описанного здесь использования, считается использованием не по назначению. Использованием не по назначению считается также любое непосредственное применение в коммерческих и промышленных целях.

Внимание!

Любое неправильное использование запрещено.

1.2 Общие указания по технике безопасности

1.2.1 ОПАСНО!

Действительность: Россия
ИЛИ Белоруссия

- ▶ Опасность получения термического ожога!
- ▶ Опасность поражения электрическим током!
- ▶ Для оборудования подключаемого к электрической сети!

- ▶ Перед монтажом прочесть инструкцию по монтажу!
- ▶ Перед вводом в эксплуатацию прочесть инструкцию по эксплуатации!
- ▶ Соблюдать указания по техническому обслуживанию, приведенные в инструкции по эксплуатации!

1.2.2 Опасность из-за недостаточной квалификации

Действительность: Не для России

Следующие работы должны выполнять только специалисты, имеющие достаточную для этого квалификацию:

Действительность: Россия

Следующие работы должны выполнять только аттестованные фирмой Vaillant специалисты, имеющие достаточную для этого квалификацию:

- Монтаж
- Демонтаж
- Установка
- Ввод в эксплуатацию
- Техническое обслуживание
- Ремонт
- Вывод из эксплуатации
- ▶ Соблюдайте все прилагаемые к изделию руководства.
- ▶ Действуйте в соответствии с современным уровнем развития техники.
- ▶ Соблюдайте все соответствующие директивы, стандарты, законы и прочие предписания.

1.2.3 Риск материального ущерба вследствие размораживания

- ▶ Не устанавливайте изделие в помещениях, подверженных влиянию мороза.

1.2.4 Опасность в результате функциональных нарушений

- ▶ Смонтируйте регулятор таким образом, чтобы он не был закрыт мебелью, шторами или другими предметами.
- ▶ Если активировано регулирование по температуре воздуха в помещении, тогда проинформируйте эксплуатирующую сторону о том, что в помещении, в

котором размещён регулятор, должны быть полностью открыты все регулировочные вентили радиаторов.

- ▶ Начиная с длины проводов 10 м, прокладывайте провода сетевого напряжения и провода датчиков и шины данных отдельно.

1.3 Выбор кабелей

- ▶ Используйте для электромонтажа стандартные кабели.
- ▶ В качестве кабелей питания от сети не используйте гибкие кабели.
- ▶ Для питания от сети используйте кабели в защитной оболочке (например, NYM 3x1,5).

Сечение кабелей

Присоединительный провод для сетевого напряжения (присоединительный кабель насоса или смесителя)	$\geq 1,5 \text{ мм}^2$
Провод eBus (низкое напряжение)	$\geq 0,75 \text{ мм}^2$
Провод датчика (низкое напряжение)	$\geq 0,75 \text{ мм}^2$

Длина кабелей

Провода датчиков	$\leq 50 \text{ м}$
Провода шины данных	$\leq 125 \text{ м}$

1.4 Предписания (директивы, законы, стандарты)

- ▶ Соблюдайте национальные предписания, стандарты, директивы и законы.

2 Указания по документации

2 Указания по документации

2.1 Соблюдение совместно действующей документации

- ▶ Обязательно соблюдайте инструкции, содержащиеся во всех руководствах по эксплуатации и монтажу, прилагаемых к компонентам системы.

2.2 Хранение документации

- ▶ Передайте настоящее руководство и всю совместно действующую документацию стороне, эксплуатирующей систему.

2.3 Действительность руководства

Действие настоящего руководства распространяется исключительно на:

VRC 700/4 – Артикул

Белоруссия	0020171319
Россия	0020171319

2.4 Терминология

В целях унификации используются следующие термины:

- Тепловой насос, для всех тепловых насосов
- Гибридный тепловой насос, для **VWS 36/4 230V** и **VWL 35/4 S 230V**
- Регулятор, начиная с версии **VRC 700**
- Прибор дистанционного управления, начиная с версии **VR 91**

3 Описание изделия

3.1 Название изделия

Действительность: Россия
ИЛИ Беларусь

Данное изделие – это погодозависимый регулятор.

3.2 Маркировочная табличка

Маркировочная табличка находится на электронной плате изделия и после монтажа в отопительный аппарат или на стену уже не будет видна.

Страна-производитель	Сделано во Франции
----------------------	--------------------

На маркировочной табличке имеются следующие данные:

Данные на маркировочной табличке	Значение
Серийный номер	Для идентификации
multiMATIC	Обозначение изделия
V	Рабочее напряжение
mA	Потребляемый ток

3.3 Маркировка CE



Маркировка CE документально подтверждает соответствие характеристик изделий, указанных на маркировочной табличке, основным требованиям соответствующих директив.

С заявлением о соответствии можно ознакомиться у изготовителя.

3.4 Правила упаковки, транспортировки и хранения

Действительность: Беларусь
ИЛИ Россия

Приборы поставляются в упаковке предприятия-изготовителя.

Приборы транспортируются автомобильным, водным и железнодорожным транспортом в соответствии с правилами перевозки грузов, действующими на конкретном виде транспорта. При транспортировке необходимо предусмотреть надежное закрепление изделий от горизонтальных и вертикальных перемещений.

Неустановленные приборы хранятся в упаковке предприятия-изготовителя. Хранить приборы необходимо в закрытых помещениях с естественной циркуляцией воздуха в стандартных условиях (неагрессивная и беспылевая среда, перепад температуры от $-40\text{ }^{\circ}\text{C}$ до $+37\text{ }^{\circ}\text{C}$, влажность воздуха до 80%, без ударов и вибраций).

3.4.1 Срок хранения

Действительность: Беларусь
ИЛИ Россия

- Срок хранения: 22 месяца.

3.5 Срок службы

Действительность: Беларусь
ИЛИ Россия

При условии соблюдения предписаний относительно транспортировки, хранения, монтажа и эксплуатации, ожидаемый срок службы изделия составляет 15 лет.

3.6 Дата производства

Действительность: Беларусь
ИЛИ Россия

Дата производства (неделя, год) указаны в серийном номере на маркировочной табличке:

- третий и четвертый знак серийного номера указывают год производства (двухзначный).
- пятый и шестой знак серийного номера указывают неделю производства (от 01 до 52).

3.7 Проверка комплектности

Количество	Содержание
1	Регулятор
1	Датчик температуры наружного воздуха VRC 693 или датчик температуры наружного воздуха VRC 9535
1	Крепеж (2 винта и 2 дюбеля)
1	6-контактный торцевой разъем
1	3-контактная штифтовая колодка
1	Документация

- ▶ Проверьте комплект поставки на комплектность.

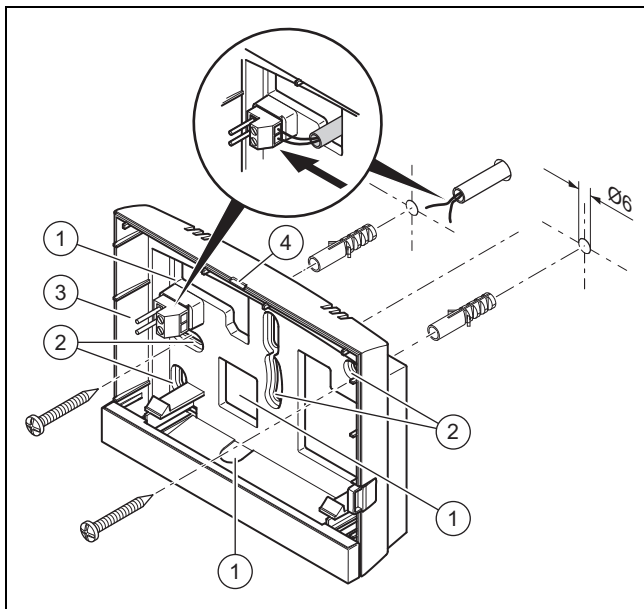
4 Монтаж

Вы можете либо установить регулятор в отопительный котёл либо смонтировать его отдельно на стене в жилой зоне.

4.1 Монтаж регулятора в жилом помещении

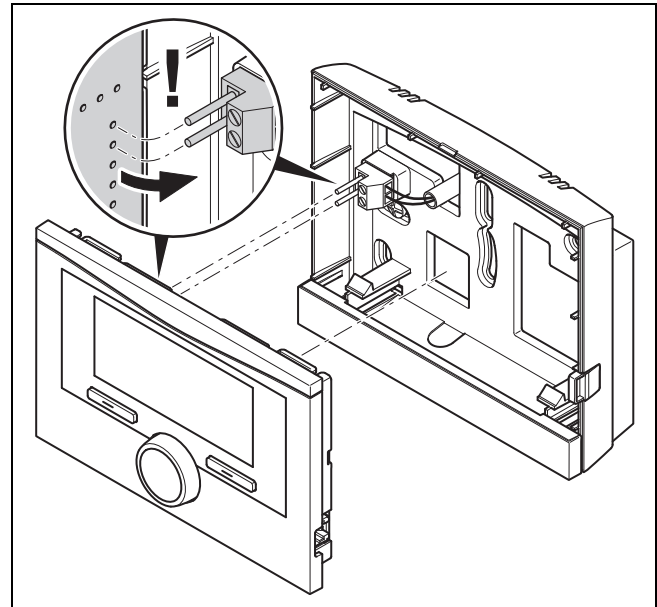
Условия: Плата регулятора без вставленной 3-контактной штекерной колодки

- ▶ Смонтируйте регулятор на внутренней стене основного жилого помещения, чтобы была обеспечена безупречная регистрация температуры воздуха в помещении.
 - Монтажная высота: 1,5 м



- | | | | |
|---|----------------------------|---|---|
| 1 | Отверстия для ввода кабеля | 3 | Штифтовая колодка с клеммами для провода шины данных eBUS |
| 2 | Крепёжные отверстия | 4 | Прорезь |

1. Прикрутите цокольную плату, как показано на рисунке.
2. Подсоедините кабель eBUS. (→ страница 8)



3. Осторожно вставьте регулятор в цокольную плату.

4.2 Установка регулятора в отопительный аппарат



Указание

Если у вас установлена система с гибридным тепловым насосом, то регулятор нужно монтировать в жилой зоне.

Условия: Отопительный аппарат не подключён к eBUS через VR 32.

- ▶ Снимите заглушку панели управления с отопительного аппарата, чтобы вставить регулятор.
1. При монтаже регулятора в распределительную коробку отопительного аппарата следуйте инструкциям в руководстве по установке отопительного аппарата.

2. Альтернатива 1 / 2

Условия: Расположенные вертикально штекерные разъемы со штифтами в распределительной коробке отопительного аппарата, Плата регулятора без вставленной 3-контактной штекерной колодки

- ▶ Осторожно вдавите регулятор в штекерный разъем распределительной коробки.

2. Альтернатива 2 / 2

Условия: Расположенные горизонтально штекерные разъемы без штифтов на распределительной коробке отопительного аппарата, Плата регулятора с горизонтально вставленной 3-контактной штекерной колодкой

- ▶ Осторожно вдавите регулятор 3-контактной штекерной колодкой в штекерный разъем распределительной коробки.
3. Подключите датчик температуры наружного воздуха. (→ страница 9)

4.3 Монтаж датчика температуры наружного воздуха

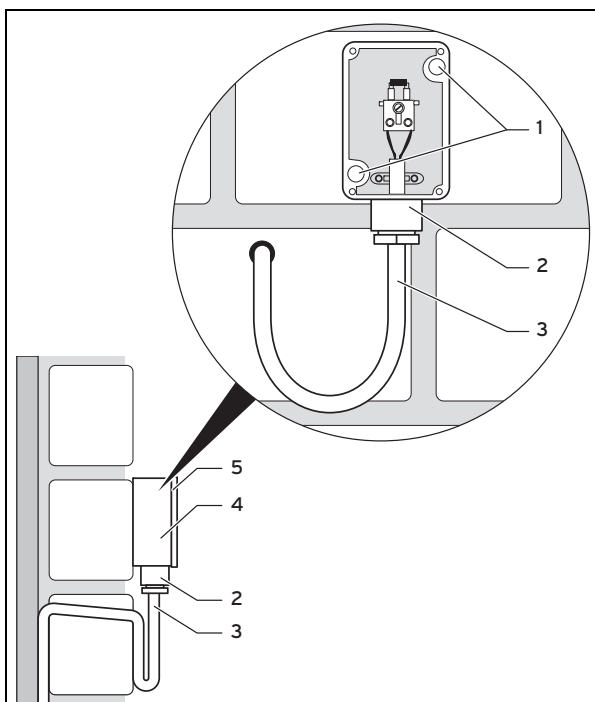
Требования к месту монтажа:

- отсутствие сильной защищенности от ветра
- отсутствие сильной продуваемости
- отсутствие прямого солнечного излучения
- отсутствие влияния источников тепла
- северный или северо-западный фасад
- на высоте 2/3 от высоты фасада в случае зданий высотой до 3 этажей
- между 2-м и 3-м этажами в случае зданий с более чем 3 этажами

4.3.1 Монтаж датчика температуры наружного воздуха

1. Отметьте подходящее место на стене.
2. **Альтернатива 1 / 2**

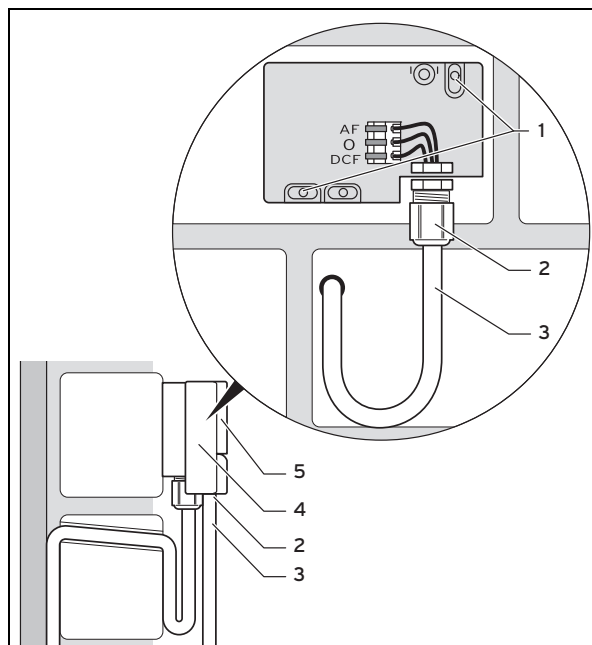
Условия: Датчик температуры наружного воздуха VRC 693



- Просверлите два отверстия соответственно крепежным отверстиям (1).

2. Альтернатива 2 / 2

Условия: Датчик температуры наружного воздуха VRC 9535



- Просверлите два отверстия соответственно крепежным отверстиям (1).
3. Проложите соединительный кабель (3), как показано на рисунке.
 4. Снимите крышку корпуса (5).
 5. Ослабьте накидную гайку (2) и введите соединительный кабель снизу в кабельный ввод.
 6. Затяните накидную гайку.
 - ◁ Уплотнение в кабельном вводе адаптируется к диаметру использованного кабеля.
 7. Подключите датчик температуры наружного воздуха. (→ страница 9)
 8. Положите уплотнение между настенным цоколем и крышкой корпуса.
 9. Закрепите крышку корпуса.

5 Электромонтаж

При подсоединении провода шины данных eBUS вы не обязаны соблюдать полярность. Если вы перепутаете выводы, то связь не будет нарушена.

5.1 Подключение регулятора к теплогенератору

1. При открывании распределительной коробки теплогенератора действуйте, как описано в руководстве по монтажу теплогенератора.
2. Подсоедините кабель eBUS к клеммам eBUS в настенном цоколе регулятора.
3. Подсоедините кабель eBUS к клеммам eBUS теплогенератора.

5.2 Подключение регулятора к блоку вентиляции

1. При подключении регулятора к блоку вентиляции следуйте инструкциям в руководстве по установке блока вентиляции.

Условия: Блок вентиляции подключён к eBUS без VR 32, Блок вентиляции без теплогенератора Vaillant

- ▶ Подсоедините кабель eBUS к клеммам eBUS в цокольной плате регулятора.
- ▶ Подсоедините кабель eBUS к клеммам eBUS блока вентиляции.

Условия: Блок вентиляции подключён к eBUS с VR 32, Блок вентиляции с одним или несколькими отопительными аппаратами Vaillant

- ▶ Подсоедините кабель eBUS к клеммам eBUS в цокольной плате регулятора.
- ▶ Подсоедините провод шины данных eBUS к общим клеммам eBUS отопительных аппаратов.
- ▶ Установите адресный переключатель VR 32 на блоке вентиляции в положение 3.

5.3 Подключение датчика температуры наружного воздуха

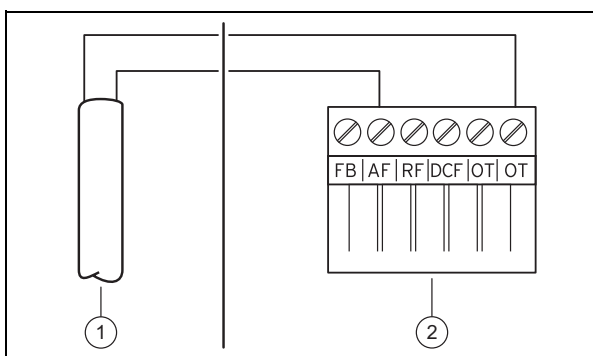


Указание

Если подключён дополнительный модуль, то при электромонтаже датчика температуры наружного воздуха см. руководство к дополнительному модулю.

1. При подключении датчика температуры наружного воздуха действуйте, как описано в руководстве по установке теплогенератора.
2. **Альтернатива 1 / 2**

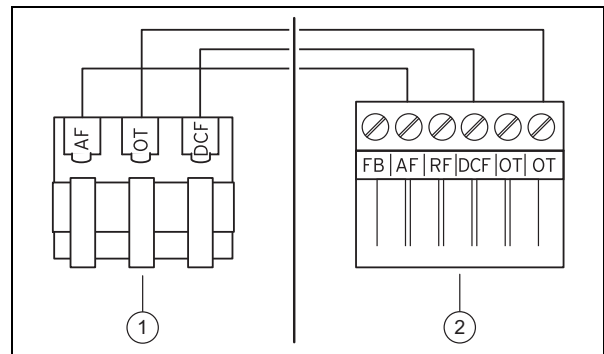
Условия: Датчик температуры наружного воздуха VRC 693



- ▶ Подключите присоединительный кабель к клеммам датчика температуры наружного воздуха (1).

2. Альтернатива 2 / 2

Условия: Датчик температуры наружного воздуха VRC 9535



- ▶ Подключите присоединительный кабель к клеммной колодке датчика температуры наружного воздуха (1).
3. Подключите присоединительный кабель к 6-контактному торцевому разъему отопительного аппарата (2).
 4. Введите присоединительный кабель с 6-контактным торцевым разъемом в распределительную коробку отопительного аппарата.
 5. Вставьте 6-контактный торцевой разъем в гнездо X41 на плате распределительной коробки.

6 Ввод в эксплуатацию

При первом вводе системы в эксплуатацию после электромонтажа происходит автоматический запуск помощника установки компонентов. Сначала настройте необходимые значения у компонентов, а затем – у регулятора.

Помощник запуска (→ страница 30)

После выполнения программы помощника установки на дисплее появляется **Установка закончена**. При нажатии клавиши выбора **OK** вы перейдете в конфигурацию системы уровня специалиста.

Все остальные значения вы настроите на уровне специалиста и на уровне управления эксплуатирующей стороны.

Уровень специалиста (→ страница 30)

Уровни пользователя (→ руководство по эксплуатации, приложение A.2)

Все настройки, которые вы выполнили посредством помощника установки, вы сможете изменить позже на уровне доступа пользователя или на уровне специалиста.

7 Передача эксплуатирующей стороне

- ▶ Проинформируйте пользователя об обращении с изделием и его функциях.
- ▶ Передайте эксплуатирующей стороне все предназначенные для неё руководства и документы на прибор для хранения.
- ▶ Назовите пользователю артикул изделия.
- ▶ Просмотрите вместе с эксплуатирующей стороной руководство по эксплуатации.
- ▶ Ответьте на ее вопросы.

- ▶ В особенности обратите внимание пользователя на указания по технике безопасности, которые он должен соблюдать.
- ▶ Чтобы выполнить действующие предписания по профилактике легионелл, позаботьтесь о том, чтобы эксплуатирующей стороне были известны все меры по защите от легионелл.

8 Функции управления и индикации



Указание

Описанные в этой главе функции доступны не для всех конфигураций системы.

Регулятор имеет уровни доступа для пользователя и для специалиста.

Возможности настройки и считывания для пользователя, концепция управления и пример управления описаны в руководстве по эксплуатации регулятора.

Возможности настройки и считывания для специалиста - через клавишу выбора **Меню** → **Уровень специалиста** → **Набрать код**.

Уровень специалиста (→ страница 30)

Указание пути в начале описания функции показывает, как вы можете перейти к этой функции по структуре меню. В квадратных скобках отображается уровень структуры, к которому относится функция.

Описание функций для **КОНТУР 1**, **ЗОНА1**, **Тепловой насос 1**, **Теплогенератор 1** и **Гелионакопитель 1** относится ко всем имеющимся отопительным контурам, зонам, тепловым насосам, теплогенераторам и водонагревателям гелиоустановки. Если та или иная функция относится лишь к определённым отопительным контурам, зонам, тепловым насосам, теплогенераторам и водонагревателям гелиоустановки, для этой функции это указывается особо.

8.1 Сервисная информация

8.1.1 Ввод контактной информации

Меню → **Уровень специалиста** → **Сервисная информация** → **Ввести контактную информацию**

- Вы можете ввести в регулятор ваши контактные данные (**Фирма** и **Телефон**).
- До тех пор, пока не наступил день следующего техобслуживания, эксплуатирующая сторона сможет вывести ваши данные на дисплей регулятора.

8.1.2 Ввод даты техобслуживания

Меню → **Уровень специалиста** → **Сервисная информация** → **Дата техобслуживания**

- Вы можете сохранить в регуляторе дату (день, месяц, год) следующего периодического техобслуживания.

Когда наступает дата техобслуживания, в основном меню появляется сообщение о техобслуживании.

8.2 Система

8.2.1 Считывание статуса ошибки

Меню → **Уровень специалиста** → **Конфигурация системы** → [**Система** ----] → **Статус ошибки**

- С помощью этой функции можно проверить состояние системы отопления. Если неполадок нет, появляется сообщение **Ош.нет**. Если имеется неполадка, то отображается статус **Сп-к ош.**. Если нажать правую клавишу выбора, отображаются Сообщения об ошибках (→ страница 23).

8.2.2 Считывание давления воды системы отопления

Меню → **Уровень специалиста** → **Конфигурация системы** → [**Система** ----] → **Давление воды**

- С помощью этой функции вы можете считать давление воды системы отопления.

8.2.3 Считывание статуса системы

Меню → **Уровень специалиста** → **Конфигурация системы** → [**Система** ----] → **Статус системы**

- С помощью этой функции вы можете узнать, в каком режиме работает система отопления.

Реж. ожд.: система отопления не сигнализирует потребность в энергии.

Реж. отопл.: система отопления находится в режиме отопления отопительных контуров.

Охл-ние: система отопления находится в режиме охлаждения.

Гор.вода: система отопления находится в режиме нагрева горячей воды в накопителе.

8.2.4 Настройка задержки защиты от замерзания

Меню → **Уровень специалиста** → **Конфигурация системы** → [**Система** ----] → **Задерж. защ. замор.**

- С помощью этой функции вы можете задержать активацию функции защиты от замерзания (**Мороз.защ.**) путем настройки длительности периода задержки.

8.2.5 Настройка температурного предела для протапливания

Меню → **Уровень специалиста** → **Конфигурация системы** → [**Система** ----] → **Протапл. по НТ**

- Если температура наружного воздуха ниже или равна заданному значению температуры, тогда регулятор управляет отопительным контуром по настроенной дневной температуре и отопительной кривой также вне временных окон.

Температура наружного воздуха \leq настроенной температуры: не происходит ни ночное снижение температуры, ни полное отключение

8.2.6 Считывание версии программного обеспечения

Меню → **Уровень специалиста** → **Конфигурация системы** → [**Система** ----] → **Модули регулятора**

- С помощью этой функции вы можете считать версии программного обеспечения дисплея, отопительных аппаратов и модулей расширения.

8.2.7 Активация адаптивной отопительной кривой

Меню → Уровень специалиста → Конфигурация системы → [Система ----] → Адапт. отоп. кривая

- С помощью этой функции вы можете активировать автоматическую отопительную кривую.

Если вы активировали данную функцию с помощью значения настройки **Да**, тогда регулятор автоматически настраивает отопительную кривую. Автоматическая адаптация отопительной кривой осуществляется малыми шагами. Настройте подходящую для здания отопительную кривую с помощью функции **Отоп. кривая** так, чтобы функция **Адапт. отоп. кривая** еще выполняла тонкую адаптацию.

Необходимое условие:

- Регулятор должен быть смонтирован в жилом помещении.
- Прибор дистанционного управления смонтирован в жилом помещении
- Регулятор или прибор дистанционного управления закреплен за правильной зоной в функции **Привязка зоны**.
- В функции **Регул. по т-ре пом.** выбрано значение **Термостат** или **Регул.т-ре**.

8.2.8 Конфигурирование воздействия режима работы

Меню → Уровень специалиста → Конфигурация системы → [Система ----] → Конф.дейст.реж.раб.

- С помощью этой функции вы можете задать, на какую зону или зоны должна распространяться настройка режима и желаемой температуры на уровне пользователя.

Пример: подключено две зоны, и вы устанавливаете **ЗОНА1**. Для обеих зон с помощью левой клавиши выбора Меню → Основные настройки → Режим работы активируйте режим работы **Отопление** → **Авто**. Теперь, если с помощью правой клавиши выбора **Режим** пользователь перейдет на режим работы **День**, то изменение режима работы произойдет только для **ЗОНА1**. Для **ЗОНА2** продолжит действовать режим **Авто**.

8.2.9 Активация автоматического охлаждения

Меню → Уровень специалиста → Конфигурация системы → [Система ----] → Авт. охлаждение

- С помощью этой функции активируйте или деактивируйте автоматическое охлаждение.

Если подключён тепловой насос и активирована функция **Авт. охлаждение**, регулятор автоматически переключается между режимами отопления и охлаждения.

8.2.10 Настройка температуры запуска охлаждения

Меню → Уровень специалиста → Конфигурация системы → [Система ----] → Т.нар.возд.зап.охл.

- С помощью этой функции вы можете настроить температуру запуска охлаждения. Если температура наружного воздуха выше настроенной температуры запуска охлаждения, то возможен режим охлаждения.

Активация **Охлажд. возможно** (→ страница 17)

8.2.11 Активация Регенер. источника

Меню → Уровень специалиста → Конфигурация системы → [Система ----] → Регенер. источника

- Если активирована функция **Авт. охлаждение**, то можно использовать функцию **Регенер. источника**.

При активированной функции **Планирование дней не дома** регулятор выключает отопление и охлаждение. Если вы активируете дополнительно функцию **Регенер. источника**, регулятор снова включает охлаждение и обеспечивает отвод тепла из жилого помещения через тепловой насос в землю.

8.2.12 Считывание текущей влажности воздуха помещения

Меню → Уровень специалиста → Конфигурация системы → [Система ----] → Тек.влж.возд.помещ.

- С помощью этой функции вы можете считать текущую влажность воздуха помещения. Датчик влажности воздуха помещения встроен в регулятор.

Эта функция активируется только в том случае, когда регулятор установлен в жилом помещении.

8.2.13 Считывание текущей точки росы

Меню → Уровень специалиста → Конфигурация системы → [Система ----] → Тек. тчк. росы

- С помощью этой функции можно считывать текущую точку росы.

Текущая точка росы рассчитывается по текущей температуре воздуха в помещении и текущей влажности воздуха помещения. Значения для расчета текущей точки росы регулятор получает от датчика температуры воздуха в помещении и датчика влажности воздуха помещения.

Для этого регулятор должен быть смонтирован в жилом помещении и закреплён за определённой зоной. Должна быть активирована функция термостата.

8.2.14 Определение гибрид-менеджера

Меню → Уровень специалиста → Конфигурация системы → [Система ----] → Гибр.-менеджер

- С помощью этой функции вы можете определять, каким гибрид-менеджером должна управляться система отопления.

Гибридный тепловой насос всегда работает с функцией **triVAL**, поэтому функция **Гибр.-менеджер** не отображается на дисплее в виде пункта списка.

triVAL: учитывающий стоимость гибрид-менеджер выбирает теплогенератор на основании настроенных тарифов в зависимости от потребности в энергии.

Тчк.бивал.: учитывающий точку бивалентности гибрид-менеджер выбирает теплогенератор на основании температуры наружного воздуха.

8.2.15 Настройка точки бивалентности отопления

Меню → Уровень специалиста → Конфигурация системы → [Система ----] → Тчк. бивал. отопл.

- Если для функции **Гибр.-менеджер** выбрана точка бивалентности, то можно использовать функцию **Тчк. бивал. отопл.**

При низкой температуре наружного воздуха дополнительный отопительный котёл оказывает поддержку тепловому насосу при выработке необходимой энергии. С помощью этой функции вы определяете, выше какой температуры наружного воздуха дополнительный отопительный котёл будет оставаться выключенным.

8.2.16 Настройка точки бивалентности горячей воды

Меню → Уровень специалиста → Конфигурация системы → [Система ----] → Тчк. бивал. ГВ

- При низкой температуре наружного воздуха дополнительный отопительный аппарат оказывает поддержку тепловому насосу при выработке необходимой приготвления горячей воды энергии. С помощью этой функции вы определяете, ниже какой температуры наружного воздуха произойдет разблокировка дополнительного отопительного аппарата.

Независимо от выполненной настройки активируется дополнительный отопительный котёл для защиты от легионелл.

8.2.17 Задание альтернативной точки

Меню → Уровень специалиста → Конфигурация системы → [Система ----] → Альтернатив.точка

- Если для функции **Гибр.-менеджер** выбрана точка бивалентности, то можно использовать функцию **Альтернатив.точка**.

Функция представляет альтернативную точку. Каждый раз когда температура наружного воздуха ниже настроенного значения температуры, регулятор отключает тепловой насос и дополнительный отопительный аппарат производит в режиме отопления необходимую энергию.

8.2.18 Настройка температуры аварийного режима

Меню → Уровень специалиста → Конфигурация системы → [Система ----] → Темп. Авар. режим

- Если подключён тепловой насос, то можно использовать функцию **Темп. Авар. режим**.

При отказе теплового насоса необходимую энергию обеспечивает дополнительный отопительный котёл. Во избежание больших затрат на отопление из-за использования дополнительного отопительного котла установите небольшую температуру в подающей линии.

Пользователь заметит теплопотерю и поймет, что возникла проблема в тепловом насосе. Кроме того, на дисплей выводится сообщение **Поддержание частичной работоспособности**. Если пользователь разрешает использование дополнительного отопительного котла для получения необходимой энергии, то регулятор отменяет установленную температуру для аварийного режима.

Эту функцию нельзя использовать с гибридным тепловым насосом, и поэтому её нет в списке.

8.2.19 Определение типа отопительного прибора

Меню → Уровень специалиста → Конфигурация системы → [Система ----] → Тип доп.отопит.ап.

- Если для функции **Гибр.-менеджер** выбрана запись **triVAL**, то можно использовать функцию **Тип доп.отопит.ап.**

С помощью этой функции вы выбираете, какой еще установлен отопительный аппарат, кроме теплового насоса.

Чтобы тепловой насос и дополнительный отопительный аппарат работали эффективно и согласованно, вы должны выбрать соответствующий отопительный аппарат. При неправильной настройке отопительного аппарата расходы эксплуатирующей стороны могут увеличиться.

8.2.20 Деактивация приборов по желанию предприятия энергоснабжения

Меню → Уровень специалиста → Конфигурация системы → [Система ----] → Фирма эн.снабж.

- С помощью этой функции предприятие энергоснабжения может посылать сигнал деактивации.

Сигнал деактивации действует на тепловой насос, дополнительный отопительный котёл и на функции отопления и охлаждения системы. Вы можете выбрать аппараты и функции, отключаемые регулятором. Определённые приборы и функции остаются деактивированными до тех пор, пока предприятие энергоснабжения не отменит сигнал деактивации.

Отопительный аппарат игнорирует сигнал деактивации, если он находится в режиме защиты от замерзания.

8.2.21 Выбор типа поддержки теплового насоса дополнительным отопительным котлом

Меню → Уровень специалиста → Конфигурация системы → [Система ----] → Доп.отоп.аппар.для

- С помощью этой функции вы можете задать, какую функцию теплового насоса должен поддерживать дополнительный отопительный котёл: ГВС, отопление, ничего.

- **ГВС:** поддержка теплового насоса при приготовлении горячей воды

Для защиты от замерзания или для устранения обледенения теплового насоса включается дополнительный отопительный котёл.

- **Отопление:** поддержка теплового насоса при отоплении

Для защиты от легионелл активируется дополнительный отопительный котёл.

- **ГВС+отоп.:** поддержка теплового насоса при приготовлении горячей воды и при отоплении

- **неактивно:** нет поддержки теплового насоса

Для защиты от легионелл, замерзания или для устранения обледенения включается дополнительный отопительный котёл.

При выключенном дополнительном отопительном аппарате система не может обеспечить комфортную температуру.

Эту функцию нельзя использовать с гибридным тепловым насосом, и поэтому её нет в списке.

8.2.22 Считывание температуры в подающей линии системы

Меню → Уровень специалиста → Конфигурация системы → [Система ----] → Тем.в под.лин. с-мы

- С помощью этой функции вы можете считать текущую температуру, напр. гидравлического разделителя.

8.2.23 Настройка смещения для буферного накопителя

Меню → Уровень специалиста → Конфигурация системы → [Система ----] → PV буф.накоп. смещ.

- Если подключён тепловой насос, с помощью этой функции можно настроить значение смещения (K) для буферного накопителя отопительных контуров.

Буферная ёмкость загружается водой с температурой в подающей линии + установленное значение смещения, если для функции **Многофункц. Вход** активирована запись **PV**.

8.2.24 Активация последовательности срабатывания каскада

Меню → Уровень специалиста → Конфигурация системы → [Система ----] → Реверс актив.

- Если в системе предусмотрен каскад, можно использовать функцию **Реверс актив..**
- **ВЫКЛ:** регулятор всегда активирует теплогенераторы в последовательности 1, 2, 3,
- **ВКЛ:** функция предназначена для обеспечения равномерности использования теплогенераторов. Регулятор один раз в сутки сортирует теплогенераторы по времени срабатывания. Дополнительная система отопления не включена в процесс сортировки.

8.2.25 Считывание последовательности срабатывания каскада

Меню → Уровень специалиста → Конфигурация системы → [Система ----] → Поряд.актив.

- С помощью этой функции можно узнать, в какой последовательности регулятор активирует теплогенераторы. Дополнительная система отопления не включена в последовательность срабатывания и поэтому не отображается в списке.

8.3 Конфигурация схемы системы

В основе любой системы отопления лежит схема системы с соответствующей схемой электрических соединений. В отдельной брошюре «Схемы систем» вы найдете схемы систем и соответствующие схемы соединений с разъяснениями.

Загрузите брошюру «Схемы систем» на сайте Vaillant.

Брошюра «Схемы систем»:

Номер документа	0020200822
-----------------	------------

8.3.1 Определение схемы системы

Меню → Уровень специалиста → Конфигурация системы [Конфигурация схемы системы ----] → Схема системы

- С помощью этой функции задается схема системы в регуляторе.

Выбранная схема системы должна соответствовать установленной системе отопления. В брошюре «Схемы систем» вы найдёте возможные схемы с номерами. Номер схемы нужно ввести в регулятор.

8.3.2 Конфигурирование входов и выходов VR 71

Меню → Уровень специалиста → Конфигурация системы [Конфигурация схемы системы ----] → Конфиг. VR71

- С помощью этой функции можно выбрать используемые входы и выходы и их функционал.

Каждая конфигурация имеет конкретное значение, которое нужно ввести в функцию **Конфиг. VR71**. Это значение и распределение клемм для выбранной схемы системы можно взять из брошюры «Схемы систем».

Подключение датчиков к **VR 71** (→ страница 36)

Подключение исполнительных элементов к **VR 71** (→ страница 36)

8.3.3 Конфигурирование входов и выходов VR 70

Меню → Уровень специалиста → Конфигурация системы [Конфигурация схемы системы ----] → Конфиг. VR70, адр.1

- С помощью этой функции можно выбрать используемые входы и выходы и их функционал.

Каждая конфигурация имеет конкретное значение, которое нужно ввести в функцию **Конфиг. VR70, адр.1**. Это значение и распределение клемм для выбранной схемы системы можно взять из брошюры «Схемы систем».

Подключение исполнительных элементов и датчиков к **VR 70** (→ страница 35)

8.3.4 Конфигурирование многофункционального выхода VR 70

Меню → Уровень специалиста → Конфигурация системы [Конфигурация схемы системы ----] → MA VR70, адр.1

- С помощью этой функции можно выбрать функционал многофункционального выхода.

Подключение исполнительных элементов и датчиков к **VR 70** (→ страница 35)

Если для **VR 70** вы задали конфигурацию 3 (**Конфиг. VR70, адр.1**), настройка **Нас.з.нак.** или **Н.с з.от л** не требуется.

Функция **MA VR70, адр.1** не выводится на дисплей, если функционал многофункционального выхода задаётся конфигурацией системы.

8.3.5 Конфигурирование многофункционального выхода VR 71

Меню → Уровень специалиста → Конфигурация системы [Конфигурация схемы системы ----] → MA VR71

- С помощью этой функции можно выбрать функционал многофункционального выхода.

Подключение датчиков к **VR 71** (→ страница 36)

Подключение исполнительных элементов к **VR 71**
(→ страница 36)

Если для **VR 71** вы задали конфигурацию 3 (**Конфиг. VR71**), настройка **Reg.PT** не требуется. При конфигурации 6 не требуется настройка **Нас.з.нак., Н.с з.от л или Reg.PT**.

Функция **MA VR71** не выводится на дисплей, если функционал многофункционального выхода задаётся конфигурацией системы.

8.4 Доп. модуль

8.4.1 Конфигурирование многофункционального выхода

Меню → Уровень специалиста → Конфигурация системы [Доп. модуль ----] → Многоф. выход 2

- Для управления циркуляционным насосом, осушителем воздуха или насосом защиты от легионелл можно использовать многофункциональный выход 2.

В зависимости от определенной схемы системы многофункциональный выход 2 может быть занят как одной единственной функцией, так и одной из двух-трех функций на выбор.

8.4.2 Настройка выходной мощности дополнительного отопительного аппарата

Меню → Уровень специалиста → Конфигурация системы [Доп. модуль ----] → Выход ДО

- Если подключён **arOTHERM**, то можно использовать функцию **Выход ДО**. С помощью этой функции можно настраивать ступень (макс. выходную мощность), с которой может работать дополнительный отопительный котёл при наличии запроса теплоты.

Вы можете эксплуатировать дополнительный отопительный аппарат на трех различных ступенях (выходных мощностей).

8.4.3 Конфигурирование многофункционального входа

Меню → Уровень специалиста → Конфигурация системы [Доп. модуль ----] → Многофункц. Вход

- Если подключён тепловой насос, то можно использовать функцию **Многофункц. Вход**. Для этого регулятор запрашивает вход теплового насоса.
- Входом у **arOTHERM** является: разъём ME дополнительного модуля VWZ-AI
- Входом у **flexOTHERM** является: разъём X41, клемма FB

Если на вход теплового насоса подаётся сигнал, то возможны следующие функции.

не подкл.: регулятор не активирует никаких функций. Регулятор игнорирует подаваемый сигнал.

1хцирк.: пользователь нажал кнопку циркуляции. Регулятор активирует циркуляционный насос на короткое время.

PV: подключённая фотогальваническая установка вырабатывает избыточный ток, который должен использоваться для системы отопления. Регулятор однократно активирует функцию **1х загр. накопителя**. Если сигнал на

входе остаётся, регулятор активирует загрузку буферной ёмкости в отопительном контуре. При этом буферный накопитель загружается водой с температурой в подающей линии плюс смещение (см. Настройка смещения для буферного накопителя (→ страница 13)) до тех пор, пока подача сигнала на вход теплового насоса не прекратится.

8.5 Теплогенератор 1, тепловой насос 1, дополнительный модуль

8.5.1 Считывание состояния

Меню → Уровень специалиста → Конфигурация системы [Теплогенератор 1 ----] → Статус

Меню → Уровень специалиста → Конфигурация системы [Тепловой насос 1 ----] → Статус

Меню → Уровень специалиста → Конфигурация системы [Доп. модуль ----] → Статус

- С помощью этой функции можно узнать, какой запрос сообщает регулятор теплогенератору, теплому насосу или дополнительному модулю теплового насоса.

Реж. охид.: регулятор не сигнализирует потребность в энергии.

Реж. отопл.: регулятор сигнализирует потребность в энергии для режима отопления.

Охлаждение: регулятор сигнализирует потребность в энергии для режима охлаждения.

Гор.вода: регулятор сигнализирует потребность в энергии для приготовления горячей воды.

8.5.2 Считывание фактической температуры подающей линии

Меню → Уровень специалиста → Конфигурация системы [Теплогенератор 1 ----] → Тек.тем. под.лин.

Меню → Уровень специалиста → Конфигурация системы [Теплогенератор 1 ----] → Тек.тем. под.лин.

Меню → Уровень специалиста → Конфигурация системы [Доп. модуль ----] → Тек.тем. под.лин.

- С помощью этой функции вы можете считать текущую фактическую температуру в подающей линии теплогенератора, теплового насоса или дополнительного модуля теплового насоса.

8.6 КОНТУР 1

Отопительный контур можно использовать для различных функций (отопительный контур, контур бассейна, контур с фиксированными значениями и т. д.). На дисплее будут отображаться лишь те функции, которые нужны вам для использования отопительного контура. Из описания вы можете взять функции, которые вы сможете настраивать в своей конфигурации или считывать. Функции отопительного контура (→ страница 33)

8.6.1 Настроить Тип контура

Меню → Уровень специалиста → Конфигурация системы → [КОНТУР1 ----] → Тип контура

- С помощью этой функции можно задать назначение отопительного контура.

Первый отопительный контур в системе имеет заводскую настройку **Отопление**. Все остальные отопительные кон-

туры имеют заводскую настройку **неактивно**, которую необходимо активировать.

неактивно: отопительный контур не используется.

Отопление: отопительный контур используется для отопления и регулируется в зависимости от температуры наружного воздуха. В зависимости от схемы системы отопительный контур может быть смесительным или прямым.

Бассейн: отопительный контур используется как контур бассейна. Вы можете подключить внешний регулятор бассейна ко входу DEM1 — DEMx **VR 70** или **VR 71**. Если клеммы на входе замкнуты, то теплоснабжения нет. Если клеммы на входе разомкнуты, то теплоснабжение есть.

Фикс.зн-е: отопительный контур регулируется по двум фиксированным расчётным температурам подающей линии. Отопительный контур можно переключать между двумя расчётными температурами в подающей линии.

Обр.лин.: отопительный контур используется для повышения температуры обратной линии. Повышение температуры обратной линии служит для защиты от коррозии в отопительном котле за счёт более длительного недостижения точки росы.

ГВС: отопительный контур используется в качестве контура горячей воды для дополнительного накопителя.

В зависимости от выбранного **Тип контура** на дисплее в виде списка отображаются только доступные функции.

8.6.2 Считывание состояния отопительного контура

Меню → Уровень специалиста → Конфигурация системы → [КОНТУР1 ----] → Статус

- С помощью этой функции можно узнать, в каком режиме работает **КОНТУР1**.

ВЫКЛ: отопительный контур не сигнализирует потребность в энергии.

Отопл. отопительный контур находится в режиме отопления.

Охлажд.: отопительный контур находится в режиме охлаждения.

ГВ: отопительный контур находится в режиме нагрева горячей воды в накопителе.

8.6.3 Считывание заданной температуры в подающей линии отопительного контура

Меню → Уровень специалиста → Конфигурация системы → [КОНТУР1 ----] → Задан.темп.под.лин

- С помощью этой функции вы можете считать заданную температуру теплоносителя в подающей линии отопительного контура.

8.6.4 Считывание температуры в подающей линии накопительного контура

Меню → Уровень специалиста → Конфигурация системы → [КОНТУР1 ----] → Зад.т-ра под.л. басс.

- С помощью этой функции вы можете считать заданную температуру в подающей линии контура бассейна.

8.6.5 Настройка дневной расчётной температуры в подающей линии в контуре бассейна или контуре с фиксированным значением

Меню → Уровень специалиста → Конфигурация системы → [КОНТУР1 ----] → Зад.тем.п.лин., день

- С помощью этой функции можно настроить дневную расчётную температуру в подающей линии в контуре бассейна или контуре с фиксированным значением (в пределах временного окна).

8.6.6 Настройка ночной расчётной температуры в подающей линии в контуре бассейна или контуре с фиксированным значением

Меню → Уровень специалиста → Конфигурация системы → [КОНТУР1 ----] → Зад.тем.п.лин., ночь

- С помощью этой функции можно настроить ночную расчётную температуру в подающей линии в контуре бассейна или контуре с фиксированным значением (за пределами временного окна).

8.6.7 Настройка расчётной температуры в обратной линии, тип контура «повышение температуры обратной линии»

Меню → Уровень специалиста → Конфигурация системы → [КОНТУР1 ----] → Зад.темп.обр.линии

- С помощью этой функции вы можете настроить расчётную температуру для регулирования температуры в обратной линии, тип контура «повышение температуры обратной линии».

8.6.8 Настройка минимального заданного значения температуры теплоносителя в подающей линии для охлаждения

Меню → Уровень специалиста → Конфигурация системы → [КОНТУР1 ----] → Мин. зад. темп. охл.

- Если подключён тепловой насос и активирована функция **Охлажд. возможно** для отопительного контура, то можно настроить минимальную расчётную температуру в подающей линии для режима работы **Охлажд. возможно**.

Регулятор поддерживает в отопительном контуре минимальную расчётную температуру в подающей линии для охлаждения, даже если пользователем задана более низкая желаемая температура для охлаждения.

8.6.9 Считывание фактической температуры

Меню → Уровень специалиста → Конфигурация системы → [КОНТУР1 ----] → Факт.темп-ра

- С помощью этой функции вы можете считать фактическую температуру в отопительном контуре.

8.6.10 Настройка повышения температуры

Меню → Уровень специалиста → Конфигурация системы → [КОНТУР1 ----] → Превышение темп-ры

- С помощью этой функции вы можете настроить повышение температуры. При этом текущая расчётная температура отопительного контура повышается на заданную величину.

Эта функция в смесительных контурах с фиксированным подмешиванием позволяет в режиме нагрева достичь расчётную температуру несмотря на то, что фиксированное подмешивание сильно понижает температуру в смесительном контуре.

Кроме того, эта функция обеспечивает оптимальный диапазон регулирования для эксплуатации смесительного вентиля. Стабильный режим возможен только в том случае, когда смесительный вентиль лишь иногда достигает своих крайних положений. Это обеспечивает более высокое качество регулирования.

8.6.11 Настройка предельной температуры для отключения отопительного контура

Меню → Уровень специалиста → Конфигурация системы → [КОНТУР1 ----] → Граница откл. по НТ

- С помощью этой функции вы можете настроить предельную температуру. Если температура наружного воздуха окажется выше настроенной предельной температуры, то регулятор выключит режим отопления.

8.6.12 Настройка минимальной температуры теплоносителя в подающей линии для отопительного контура

Меню → Уровень специалиста → Конфигурация системы → [КОНТУР1 ----] → Мин.тем-ра

- С помощью этой функции вы можете указать значение температуры, ниже которого система регулирования не должна понижать температуру теплоносителя в подающей линии для каждого отопительного контура в режиме отопления. Регулятор сравнивает рассчитанную температуру теплоносителя в подающей линии с настроенным значением минимальной температуры и, в случае занижения, регулирует до большего значения.

8.6.13 Настройка максимальной температуры теплоносителя в подающей линии для отопительного контура

Меню → Уровень специалиста → Конфигурация системы → [КОНТУР1 ----] → Макс.тем-ра

- С помощью этой функции можно задать максимальную температуру теплоносителя в подающей линии в режиме отопления для каждого отопительного контура. Она не должна превышать при регулировании. Регулятор сравнивает рассчитанную температуру теплоносителя в подающей линии с настроенным значением максимальной температуры и, в случае завышения, регулирует до меньшего значения.

8.6.14 Определение характеристики регулирования вне временных окон

Меню → Уровень специалиста → Конфигурация системы → [КОНТУР1 ----] → Режим Авто откл.

- С помощью этой функции вы можете задать характеристику регулятора в автоматическом режиме вне активных временных окон отдельно для каждого отопительного контура. Заводская настройка: **Эконом.**

На выбор предлагается две характеристики регулирования, которые можно дополнительно адаптировать путём

использования регулирования по температуре воздуха в помещении.

Если для функции **Регул. по т-ре пом.** вы установили значение **Термостат**, функция **Режим Авто откл.** не работает. Регулятор всегда поддерживает расчётную температуру в помещении равной 5 °С.

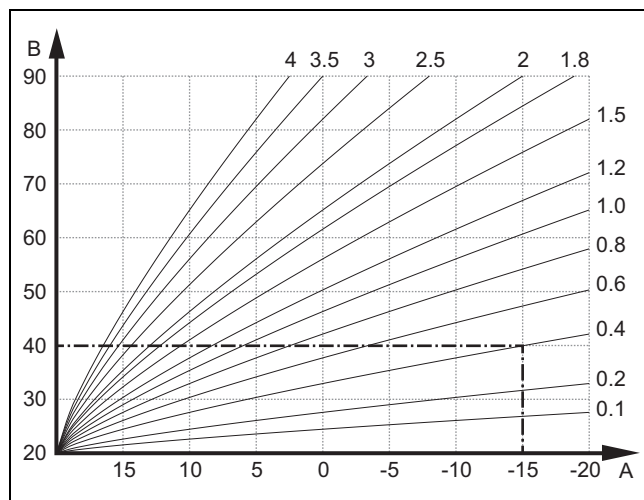
- Эконом.:** режим работы **Режим Авто откл.**, **Авто** (вне временных окон) и **ВЫКЛ** отключен. Если подключён смесительный контур, то насос системы отопления выключен, а смеситель отопительных контуров закрыт. Температура наружного воздуха отслеживается. Если температура наружного воздуха падает ниже 4 °С, то по истечении времени задержки защиты от замерзания регулятор включает функцию отопления. Насос системы отопления разблокирован. Если подключён смесительный контур, то насос системы отопления и смеситель отопительных контуров разблокированы. Регулятор устанавливает расчётную температуру в помещении равной настроенной температуре **Ночн. темп.** Несмотря на включенную функцию отопления, теплогенератор активируется только при необходимости. Функция отопления остается включенной до тех пор, пока температура наружного воздуха не поднимется выше 4 °С, затем регулятор снова выключает функцию отопления, но функция отслеживания температуры наружного воздуха остается активной.
- Ночн. темп.:** функция отопления включена, расчётная температура в помещении устанавливается равной настроенной температуре **Ночь** и поддерживается на этом уровне.

8.6.15 Настройка отопительной кривой

Меню → Уровень специалиста → Конфигурация системы → [КОНТУР1 ----] → Отоп. кривая

- Если настройки отопительной кривой недостаточно чтобы регулировать тепловой режим в жилом помещении в соответствии с пожеланиями эксплуатирующей стороны, тогда при установке вы можете адаптировать настройку отопительной кривой.

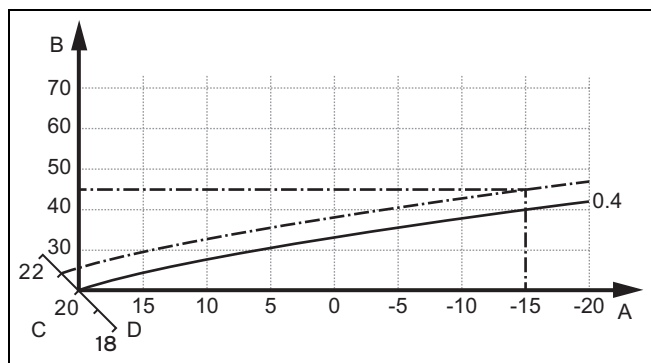
Если вы активируете функцию **Адапт. отоп. кривая**, то нужно всегда адаптировать значение отопительной кривой к конструкции поверхности нагрева.



A Наружная температура °C

B Расчетная температура в подающей линии °C

На рисунке показаны возможные отопительные кривые от 0,1 до 4,0 для расчётной температуры в помещении 20 °С. Например, если выбрана отопительная кривая 0,4, тогда при температуре наружного воздуха -15 °С осуществляется регулирование до температуры теплоносителя в подающей линии 40 °С.



A	Наружная температура °С	C	Расчётная температура в помещении °С
B	Расчётная температура в подающей линии °С	D	Ось A

Если выбрана отопительная кривая 0,4 и задана расчётная температура в помещении 21 °С, то отопительная кривая будет смещена, как показано на рисунке. Кривая отопления параллельно смещается по оси a, наклонённой на 45°, в соответствии со значением заданной температуры воздуха в помещении. При температуре наружного воздуха -15 °С регулирование будет обеспечивать температуру в подающей линии 45 °С.

8.6.16 Активация Регул. по т-ре пом.

Меню → Уровень специалиста → Конфигурация системы → [КОНТУР1 ----] → Регул. по т-ре пом.

- С помощью этой функции вы можете определить, следует ли дополнительно использовать датчик температуры, установленный в регуляторе или в устройстве дистанционного управления.

Необходимое условие:

- Регулятор должен быть смонтирован в жилом помещении.
- Прибор дистанционного управления смонтирован в жилом помещении.
- Регулятор или прибор дистанционного управления закреплен в функции Привязка зоны за зоной, в которой смонтирован регулятор или прибор дистанционного управления. Без привязки к зоне функция **Регул. по т-ре пом.** не работает.

Нет: датчик температуры не используется для регулирования.

Регул.т-ре: встроенный датчик температуры измеряет текущую температуру воздуха в контрольном помещении. Это значение сравнивается с заданной температурой воздуха в помещении и, в случае различия, инициирует адаптацию температуры теплоносителя в подающей линии посредством так называемой „эффективной заданной температуры воздуха в помещении“. Эффективная зад. темпер. воздуха в пом. = настроенная зад. темпер. воздуха в пом. + (настроенная зад. темпер. воздуха в пом. - измеренная темпер. воздуха в пом.). Затем, для регулирования, вместо настроенной заданной тем-

пературы воздуха в помещении, используется эффективная заданная температура воздуха в помещении.

Термостат: функционирование как в случае регулирования по температуре воздуха в помещении, но дополнительно отключается зона, если измеряемая температура помещения на + 3/16 К выше настроенной расчётной температуры помещения. Если температура в помещении снова снизится на + 2/16 К ниже настроенной расчётной температуры, то зона снова включится. Использование функции регулирования по температуре воздуха в помещении в сочетании с тщательным выбором отопительной кривой обеспечивает оптимальное регулирование системы отопления.

8.6.17 Активировать Охлажд. возможно

Меню → Уровень специалиста → Конфигурация системы → [КОНТУР1 ----] → Охлажд. возможно

- Если подключён тепловой насос, то можно активировать функцию **Охлаждение** для отопительного контура.

8.6.18 Активация контроля точки росы

Меню → Уровень специалиста → Конфигурация системы → [КОНТУР1 ----] → Контроль точки росы

- Эта функция позволяет активировать контроль точки росы.

Если контроль точки росы активирован, то регулятор будет сравнивать настроенное минимальное расчётное значение подающей линии охлаждения с точкой росы плюс смещение. Регулятор выбирает всегда высокую температуру, чтобы исключить возможность образования конденсата.

8.6.19 Настройка температуры завершения охлаждения

Меню → Уровень специалиста → Конфигурация системы → [КОНТУР1 ----] → Т.нар.возд.зав.охл.

- С помощью этой функции можно настроить предельную температуру, начиная с которой охлаждение отключается. Если температура наружного воздуха ниже настроенной предельной температуры, то регулятор останавливает режим охлаждения.

8.6.20 Настройка смещения точки росы

Меню → Уровень специалиста → Конфигурация системы → [КОНТУР1 ----] → Смещ. тчк. росы

- С помощью этой функции вы можете настроить смещение точки росы.

Смещение - это страховочное значение, добавляемое к точке росы. Регулятор выбирает для рассчитанной температуры теплоносителя в подающей линии максимальное значение из настроенной температуры теплоносителя в подающей линии и точки росы+смещение.

8.6.21 Считывание статуса внешнего теплопотребления

Меню → Уровень специалиста → Конфигурация системы → [КОНТУР1 ----] → Ст-с внеш.пот.тепл.

- С помощью этой функции можно считать статус внешнего входа, указывающий на наличие либо отсутствие теплопотребления.

В зависимости от конфигурации **VR 70** или **VR 71** у каждого отопительного контура имеется один внешний вход. К этому внешнему входу можно подключить внешний регулятор зон.

8.6.22 Считывание статуса насоса системы отопления

Меню → Уровень специалиста → Конфигурация системы → [КОНТУР1 ----] → Статус насоса

- С помощью этой функции можно считать текущий статус (**ВКЛ**, **ВЫКЛ**) насоса системы отопления в отопительном контуре.

8.6.23 Считывание состояния смесителя отопительного контура (Статус смесителя)

Меню → Уровень специалиста → Конфигурация системы → [КОНТУР2 ----] → Статус смесителя

- С помощью этой функции можно считать текущий статус (**открывает**, **закрывает**, **неподвиж.**) смесителя отопительного контура **КОНТУР2**.

8.7 ЗОНА 1

8.7.1 Отключить зону

Меню → Уровень специалиста → Конфигурация системы → [ЗОНА1 ----] → Зона активирована

- С помощью этой функции можно отключить зону, которая вам не нужна.

Все имеющиеся зоны отображаются на дисплее, если имеющиеся отопительные контуры активированы в функции **Тип контура**.

Настройка типа контура (→ страница 14)

8.7.2 Настройка дневной температуры

Меню → Уровень специалиста → Конфигурация системы → [ЗОНА1 ----] → Дневн. темп-ра

- С помощью этой функции вы можете настроить желаемую дневную температуру для данной зоны.

8.7.3 Настройка ночной температуры

Меню → Уровень специалиста → Конфигурация системы → [ЗОНА1 ----] → Ночная темп-ра

- С помощью этой функции вы можете настроить желаемую ночную температуру для данной зоны.

Ночная температура - это та температура, до которой система отопления должна снижать температуру воздуха в помещении в периоды пониженной потребности в теплоте (например, ночью).

8.7.4 Считывание температуры помещения

Меню → Уровень специалиста → Конфигурация системы → [ЗОНА1 ----] → Факт.темп.помещ.

- Если регулятор установлен снаружи отопительного аппарата и привязан к какой-либо зоне, то на нем можно посмотреть текущую температуру воздуха в помещении.

Регулятор оснащен встроенным датчиком температуры, определяющим температуру помещения.

8.7.5 Привязка зон

Меню → Уровень специалиста → Конфигурация системы → [ЗОНА1 ----] → Привязка зоны

- С помощью этой функции за выбранной зоной закрепляется смонтированный в ней прибор (регулятор или прибор дистанционного управления). Система регулирования дополнительно использует датчик температуры в помещении прибора, закреплённого за зоной.

Если за зоной закреплён прибор дистанционного управления, то он будет использовать все значения этой зоны.

Без привязки к зоне функция **Регул. по т-ре пом.** не работает.

8.7.6 Считывание статуса вентиля зоны

Меню → Уровень специалиста → Конфигурация системы → [ЗОНА1 ----] → Статус вентиля зоны

- С помощью этой функции можно считать текущий статус вентиля зоны (**откр.**, **закр.**).

8.8 Контур горячей воды

8.8.1 Настройка емкостного водонагревателя

Меню → Уровень специалиста → Конфигурация системы [Контур ГВ ----] → Накопитель

- С помощью этой функции вы можете активировать или деактивировать накопитель для контура горячей воды.

Если к системе отопления подключен накопитель, то настройка должна быть всегда "активно".

8.8.2 Считывание заданной температуры в подающей линии контура ГВС

Меню → Уровень специалиста → Конфигурация системы → [Контур ГВ ----] → Задан.темп.под.лин

- С помощью этой функции вы можете считать заданную температуру в подающей линии контура ГВС.

8.8.3 Настройка расчётной температуры в накопителе (горячая вода)

Меню → Уровень специалиста → Конфигурация системы [Контур ГВ ----] → Горячая вода

Меню → Уровень специалиста → Конфигурация системы [КОНТУР1 ----] → Горячая вода

- С помощью этой функции вы можете задать расчётную температуру для подключённого накопителя горячей воды (желаемую температуру) (**Горячая вода**). Настройте заданную температуру на регуляторе таким образом, чтобы потребность эксплуатирующей стороны в теплоте едва покрывалась.

8.8.4 Считывание фактической температуры накопителя горячей воды

Меню → Уровень специалиста → Конфигурация системы [Контур ГВ ----] → Факт. т-ра накопит.

Меню → Уровень специалиста → Конфигурация системы [КОНТУР1 ----] → Факт. т-ра накопит.

- С помощью этой функции вы можете считать измененную температуру воды в накопителе.

8.8.5 Считывание состояния насоса загрузки накопителя

Меню → Уровень специалиста → Конфигурация системы [Контур ГВ ----] → Насос загр. накоп.

Меню → Уровень специалиста → Конфигурация системы [КОНТУР1 ----] → Насос загр. накоп.

- С помощью этой функции можно считать статус насоса загрузки накопителя (**ВКЛ, ВЫКЛ**).

8.8.6 Считывание состояния циркуляционного насоса ГВС

Меню → Уровень специалиста → Конфигурация системы [Контур ГВ ----] → Циркуляц.насос

- С помощью этой функции можно считать статус циркуляционного насоса (**ВКЛ, ВЫКЛ**).

8.8.7 Определение дня для выполнения функции защиты от бактерий легионелл

Меню → Уровень специалиста → Конфигурация системы [Контур ГВ ----] → Защ.от легн-лл день

- С помощью этой функции вы можете определить выполнение в определенный день или ежедневно функции защиты от бактерий легионелл.

Если защита от бактерий легионелл активирована, то в заданный день или блок дней соответствующий накопитель и соответствующие трубопроводы горячей воды разогреваются до температуры более 60 °С. Для этого значение заданной температуры накопителя автоматически увеличивается до 70°С (с гистерезисом 5 К). Циркуляционный насос ГВС включается.

Работа функции завершается автоматически, если датчик температуры накопителя дольше 60 минут фиксирует температуру > 60 °С или по истечении 120 минут, чтобы избежать «зависания» этой функции в случае одновременного водоразбора.

Заводская настройка = **ВЫКЛ** означает отсутствие защиты от легионелл.

Если запланированы **Планирование дней не дома**, то функция защиты от легионелл неактивна в эти дни. Она будет активирована сразу в первый день по истечении периода **Планирование дней не дома** и выполнена в заданный день недели/блок дней в заданное **Время** (→ страница 19).

Если в системе отопления установлен тепловой насос, то регулятор активирует дополнительный отопительный котёл для защиты от легионелл.

8.8.8 Определение времени для выполнения функции защиты от бактерий Легионелл

Меню → Уровень специалиста → Конфигурация системы [Контур ГВ ----] → Защ.от лег-лл время

- С помощью этой функции вы можете определить время выполнения функции защиты от бактерий Легионелл.

При достижении времени в заданный день функция запускается автоматически, если не запланированы **Планирование дней не дома**.

8.8.9 Настройка гистерезиса для нагрева накопителя

Меню → Уровень специалиста → Конфигурация системы [Контур ГВ ----] → Гистерезис нагр.нак.

- Если подключён тепловой насос, то с помощью этой функции можно настроить гистерезис для нагрева накопителя.

Пример: если желаемая температура установлена на 55 °С, а разница температур для нагрева накопителя на 10 К, то нагрев накопителя начнётся при падении температуры в накопителе до 45 °С.

8.8.10 Определение смещения для загрузки накопителя горячей воды

Меню → Уровень специалиста → Конфигурация системы [Контур ГВ ----] → Сдвиг загр. накоп.

- Если подключён тепловой насос, с помощью этой функции можно задавать значение смещения (К) для настроенной температуры горячей воды. В этом случае накопитель горячей воды будет загружаться водой с температурой в подающей линии, которая равна сумме настроенной температуры горячей воды и этого значения смещения.

8.8.11 Настройка максимального времени загрузки

Меню → Уровень специалиста → Конфигурация системы [Контур ГВ ----] → Макс. вр. заг. нак.

- Если подключён тепловой насос, с помощью этой функции вы можете настроить максимальное время нагрева накопителя, в течение которого будет непрерывно происходить нагрев накопителя.

Настройка **ВЫКЛ** означает, что для времени загрузки накопителя никаких временных ограничений не существует.

8.8.12 Настройка времени блокировки для потребности в горячей воде

Меню → Уровень специалиста → Конфигурация системы [Контур ГВ ----] → Вр.блок.потр.ТН

- Если подключён тепловой насос, с помощью этой функции вы можете настроить промежуток времени, в течение которого блокируется нагрев накопителя.

При достижении максимального времени загрузки накопителя расчётная температура подключённого накопителя горячей воды еще не достигнута, начинает действовать функция **Вр.блок.потр.ТН**.

8.8.13 Определение времени выбега насоса загрузки накопителя

Меню → Уровень специалиста → Конфигурация системы [Контур ГВ ----] → Выбег насоса загр.

- С помощью этой функции вы можете определить время выбега для насоса загрузки накопителя. Прежде чем нагревательные контуры, в особенности прямой контур, снова разблокируются для функции отоп-

ления, необходимая для нагрева накопителя высокая температура теплоносителя в подающей линии продолжает использоваться для нагрева накопителя за счет выбега насоса загрузки.

Если заданная температура горячей воды (нагрев накопителя) достигнута, регулятор отключает теплогенератор. Начинается время выбега насоса загрузки накопителя. Регулятор автоматически выключает насос загрузки накопителя по истечении времени выбега.

8.8.14 Активация параллельной загрузки накопителя (накопителя горячей воды и смесительного контура)

Меню → Уровень специалиста → Конфигурация системы [Контур ГВ ----] → Паралл. загр. накоп.

- С помощью этой функции вы можете определить для подключенного смесительного контура, чтобы во время загрузки накопителя горячей воды этот смесительный контур продолжал нагреваться.

Если активирована функция **Паралл. загр. накоп.**, тогда во время нагрева накопителя продолжается питание смесительных контуров. Пока в смесительном контуре имеется потребность в энергии, регулятор не будет выключать насос системы отопления в смесительном контуре. При нагреве накопителя не смешанный отопительный контур всегда отключается.

8.9 Буферная емкость

8.9.1 Считывание температуры в накопителе сверху в буферной ёмкости

Меню → Уровень специалиста → Конфигурация системы [Буферная ёмкость ----] → Темп.накоп., сверху

- С помощью этой функции вы можете считать фактическую температуру в верхней части буферного накопителя.

8.9.2 Считывание температуры буферной ёмкости.

Меню → Уровень специалиста → Конфигурация системы [Буферная ёмкость ----] → Темп.накоп., внизу

- С помощью этой функции вы можете считать фактическую температуру в нижней части буферного накопителя.

8.9.3 Считывание температуры для ГВС сверху буферной ёмкости.

Меню → Уровень специалиста → Конфигурация системы [Буферная ёмкость ----] → Дат. тем.ГВС, сверху

- С помощью этой функции вы можете считать фактическую температуру в верхней части буферной ёмкости, в области ГВС.

8.9.4 Считывание температуры для ГВС снизу буферной ёмкости.

Меню → Уровень специалиста → Конфигурация системы [Буферная ёмкость ----] → Дат. темп.ГВС, внизу

- С помощью этой функции вы можете считать фактическую температуру в нижней части буферной ёмкости, в области ГВС.

8.9.5 Считывание температуры для отопления сверху буферной ёмкости

Меню → Уровень специалиста → Конфигурация системы [Буферная ёмкость ----] → Дат. тем.ото., сверху

- С помощью этой функции вы можете считать фактическую температуру буферной ёмкости в верхней части, в области отопления.

8.9.6 Считывание температуры внизу буферного накопителя, в области для отопления

Меню → Уровень специалиста → Конфигурация системы [Буферная ёмкость ----] → Дат.темп.отоп., внизу

- С помощью этой функции можно считать фактическую температуру внизу буферного накопителя, в области отопления.

8.9.7 Настройка макс. расчётной температуры в подающей линии в буферной ёмкости

Меню → Уровень специалиста → Конфигурация системы [Буферная ёмкость ----] → Мак.за.тем.по.ли.ГВС

- С помощью этой функции можно настроить максимальную расчётную температуру в подающей линии в буферной ёмкости для насосной группы горячего водоснабжения. Настраиваемая максимальная расчётная температура в подающей линии должна быть меньше максимальной температуры в подающей линии отопительного аппарата. Пока не будет достигнута расчётная температура накопителя, регулятор не разрешает отопительному аппарату режим отопления.

В руководстве по установке отопительного аппарата приведена максимальная расчётная температура в подающей линии, которую может достичь отопительный аппарат.

Если установить слишком низкую расчётную температуру в подающей линии, то насосная группа питьевого водоснабжения не сможет обеспечить заданную температуру горячей воды в накопителе.

8.10 Гелиоконтур

8.10.1 Считывание температуры коллектора

Меню → Уровень специалиста → Конфигурация системы → [Гелиоконтур ----] → Темп-ра коллектора

- С помощью этой функции вы можете считать текущую температуру на датчике температуры коллектора.

8.10.2 Считывание состояния гелионасоса

Меню → Уровень специалиста → Конфигурация системы → [Гелиоконтур ----] → Статус гелионасоса

- С помощью этой функции можно считать текущий статус насоса гелиоустановки (ВКЛ, ВЫКЛ).

8.10.3 Считывание наработки гелионасоса (Время раб.нас.гелио)

Меню → Уровень специалиста → Конфигурация системы → [Гелиоконтур ----] → Время раб.гелионас.

- С помощью этой функции вы можете считать измененное количество часов работы насоса гелиоконтур с момента ввода в эксплуатацию или с момента последнего сброса.

8.10.4 Сброс наработки гелионасоса

Меню → Уровень специалиста → Конфигурация системы → [Гелиоконтур ----] → Сброс. время работы

- С помощью этой функции вы можете обнулить сумму моточасов насоса гелиоконтур.

8.10.5 Считывание показания датчика вклада солнечной энергии

Меню → Уровень специалиста → Конфигурация системы → [Гелиоконтур ----] → Датчик вклада

- С помощью этой функции вы можете считать текущее показание датчика вклада солнечной энергии.

8.10.6 Настройка расхода гелиоконтур

Меню → Уровень специалиста → Конфигурация системы → [Гелиоконтур ----] → Расход гелиоконтур

- В этой функции введите величину объёмного расхода. Это значение служит для расчета вклада гелиоустановки.

Если в системе установлен **VMS 70**, то **VMS 70** выдаст величину объёмного расхода. Регулятор игнорирует значение, введённое в этой функции.

8.10.7 Активация Кикстарт гелионасос

Меню → Уровень специалиста → Конфигурация системы → [Гелиоконтур ----] → Кикстарт гелионасос

- С помощью этой функции вы можете активировать кикстарт насоса гелиоконтур, чтобы ускорить регистрацию температуры коллектора.

По причине конструкции, в случае некоторых коллекторов возникает задержка при определении измеренного значения температуры. С помощью функции **Кикстарт гелионасос** вы можете сократить эту задержку. В случае активированной функции на 15 с включается насос гелиоконтур (кикстарт), если температура на датчике температуры коллектора возрастет на 2 К/час. За счет этого разогретый теплоноситель гелиоустановки быстрее переносится к точке измерения.

8.10.8 Настройка функции защиты гелиоконтур

Меню → Уровень специалиста → Конфигурация системы → [Гелиоконтур ----] → Защита гелиоконтур

- С помощью этой функции вы можете определить предельную температуру коллектора в гелиоконтуре.

Если имеющаяся энергия солнечного тепла превышает текущую потребность в теплоте (например, все накопители полностью загружены), то температура теплоносителя в коллекторном поле может резко возрасти. Если температура, зарегистрированная датчиком температуры коллектора, превысит настроенную защитную температуру, то для защиты контура гелиоустановки (насоса, вентилей и т. д.) от перегрева насос гелиоустановки будет отключен. После охлаждения (с учётом гистерезиса 35 К) насос гелиоконтур снова включается.

8.10.9 Настройка минимальной температуры коллектора

Меню → Уровень специалиста → Конфигурация системы → [Гелиоконтур ----] → Мин.темп-ра коллек.

- С помощью этой функции можно настроить минимальную температуру коллектора.

Определение разности включения нагревания гелиоустановки (Гистерезис вкл.-я) (→ страница 21)

8.10.10 Настройка времени удаления воздуха из гелиоконтур

Меню → Уровень специалиста → Конфигурация системы → [Гелиоконтур ----] → Время удал.возд.

- Эта функция поддерживает удаление воздуха из гелиоконтур.

Регулятор завершает выполнение функции, когда истекло заданное время удаления воздуха, активна функция защиты гелиоконтур или превышена максимальная температура воды в накопителе.

8.10.11 Считывание текущего расхода VMS 70

Меню → Уровень специалиста → Конфигурация системы → [Гелиоконтур ----] → Тек.расход

- С помощью этой функции можно считать измеренный расход (объёмный расход) **VMS 70**.

8.11 Водонагреватель 1 гелиоустановки

8.11.1 Настройка гистерезиса включения гелиоустановки (Гистерезис вкл.)

Меню → Уровень специалиста → Конфигурация системы → [Гелионакопитель 1 ----] → Гистерезис вкл.

- С помощью этой функции вы можете задать значение гистерезиса включения для запуска гелиоустановки. Разность температур измеряется между нижним датчиком накопителя и датчиком коллектора .

Если разность температур окажется больше заданной и температура в коллекторе будет выше настроенной минимальной, то регулятор включит насос гелиоконтур. Вода в водонагревателе гелиоустановки нагревается. Разность температур можно задать отдельно для двух подключенных накопителей гелиоустановки.

8.11.2 Настройка гистерезиса выключения гелиоустановки

Меню → Уровень специалиста → Конфигурация системы → [Гелионакопитель 1 ----] → Гистерезис выкл.

- С помощью этой функции вы можете задать значение гистерезиса (разности температур) для прекращения работ гелиоустановки. Разность температур измеряется между нижним датчиком накопителя и датчиком коллектора .

При падении разности температур ниже заданной регулятор выключает насос гелиоконтур. Вода в водонагревателе гелиоустановки больше не нагревается. Дифференциальное значение выключения должно быть минимум на 1 К меньше настроенного дифференциального значения включения.

8.11.3 Настройка максимальной температуры для накопителя гелиоустановки

Меню → Уровень специалиста → Конфигурация системы → [Гелионакопитель 1 ----] → Макс.температура

- С помощью этой функции вы можете задать максимальную температуру накопителя гелиоустановки, чтобы обеспечить наибольший вклад гелиоустановки в нагрев накопителя и одновременно защиту от накипи.

При превышении заданной максимальной температуры на нижнем датчике температуры накопителя регулятор выключает насос гелиоконтур. Он снова включается только после падения температуры на нижнем датчике температуры накопителя в зависимости от максимальной температуры на 1,5–9 К. Настроенная максимальная температура не должна превышать максимально допустимую температуру воды используемого накопителя.

8.11.4 Считывание значения нижнего датчика температуры накопителя

Меню → Уровень специалиста → Конфигурация системы → [Гелионакопитель 1 ----] → Темп.накоп., внизу

- С помощью этой функции вы можете считать текущее измеренное значение нижнего датчика температуры накопителя.

8.12 Второе регулирование по разности температур

8.12.1 Задание гистерезиса включения для второго регулирования по разности температур

Меню → Уровень специалиста → Конфигурация системы → [2-е регулир.разности темп. ----] → Гистерезис вкл.

- С помощью этой функции можно задать разность температур для включения регулирования по разности температур, например, поддержки отопления от гелиоустановки.

Если разность температур между датчиками 1 и 2 превысит заданный гистерезис включения и настроенная минимальная температура на датчике разности температур 1 будет превышена, то регулятор начинает управлять выходом по разности температур. Включается регулирование по разности температур.

8.12.2 Настройка гистерезиса выключения для второго регулирования по разности температур

Меню → Уровень специалиста → Конфигурация системы → [2-е регулир.разности темп. ----] → Гистерезис выкл.

- С помощью этой функции можно задать разность температур для прекращения регулирования по разности температур, например, поддержки отопления от гелиоустановки.

Если разность температур между датчиками 1 и 2 окажется меньше заданного гистерезиса выключения или превысит максимальную температуру на датчике разности температур 2, то регулятор блокирует выход разности температур. Регулирование по разности температур прекращается.

8.12.3 Настройка максимальной температуры

Меню → Уровень специалиста → Конфигурация системы → [2-е регулир.разности темп. ----] → Мин.темп-ра

- С помощью этой функции можно настроить минимальную температуру, чтобы запустить регулирование по разности температур.

Настройка гистерезиса включения для второго регулирования по разности температур (→ страница 22)

8.12.4 Настройка максимальной температуры

Меню → Уровень специалиста → Конфигурация системы → [2-е регулир.разности темп. ----] → Макс.температура

- С помощью этой функции можно настроить максимальную температуру, чтобы остановить регулирование по разности температур.

Определение гистерезиса выключения для второго регулирования по разности температур (→ страница 22)

8.12.5 Считывание показания датчика разности температур 1

Меню → Уровень специалиста → Конфигурация системы → [2-е регулир.разности темп. ----] → Датчик TD1

- С помощью этой функции вы можете считать текущее показание датчика разности температур 1 (TD1).

8.12.6 Считывание показания датчика разности температур 2

Меню → Уровень специалиста → Конфигурация системы → [2-е регулир.разности темп. ----] → Датчик TD2

- С помощью этой функции вы можете считать текущее показание датчика разности температур 2 (TD2).

8.12.7 Считывание состояния регулирования по разности температур

Меню → Уровень специалиста → Конфигурация системы → [2-е регулир.разности темп. ----] → Выход TD

- С помощью этой функции вы можете считать состояние регулирования по разности температур.

8.13 Вентиляция

8.13.1 Считывание датчика качества воздуха

Меню → Уровень специалиста → Конфигурация системы → [Вентиляция ----] → Датч.кач-ва возд.1/2

- С помощью этой функции вы можете считать измеренные значения на датчике качества воздуха.

8.13.2 Настройка максимального значения для датчика качества воздуха

Меню → Уровень специалиста → Конфигурация системы → [Вентиляция ----] → Датч.макс.кач.возд.

- С помощью этой функции можно настраивать максимальное значение качества воздуха.

Если качество воздуха превышает заданное максимальное значение, регулятор оказывает соответствующее управляющее воздействие на блок вентиляции **recoVAIR.../4**. Точное описание функций содержится в руководстве к **recoVAIR.../4**.

8.14 Выбор модуля расширения для выполнения тестирования датчиков/исполнительных элементов

Меню → Уровень специалиста → Тест датчиков/исп. эл-тов → [Выбор прибора]

- С помощью этой функции вы можете выбрать подключенный модуль расширения для выполнения тестирования датчиков и исполнительных элементов. Регулятор перечисляет исполнительные элементы и датчики выбранного модуля расширения. Если вы подтвердите выбор какого-либо исполнительного элемента с помощью **ОК**, тогда регулятор включает реле. Можно проверить функционирование исполнительного элемента. Активен только активированный исполнительный элемент, все остальные исполнительные элементы в это время „отключены“.

Например, вы можете перевести смесительный вентиль в положение ОТКР. и проверить, правильно ли смесительный вентиль подключен, или активировать насос и проверить, включается ли насос. Если вы выбираете датчик, то регулятор показывает измеренное значение выбранного датчика. Считайте измеренные значения датчиков выбранного компонента и проверьте, выдают ли отдельные датчики ожидаемые значения (температура, давление, расход ...).

8.15 Активация функции сушки бетонной стяжки



Указание

Все тепловые насосы, в том числе гибридный тепловой насос, используются для сушки наливного пола.

Меню → Уровень специалиста → Сушка бетон.стяжки → КОНТУР1

- С помощью этой функции вы можете просушить свежеложенную бетонную стяжку в соответствии со строительными нормами согласно заданному времени и температурному графику.

Если активирована функция сушки бетонной стяжки, то все выбранные режимы эксплуатации прерваны. Регулятор управляет температурой теплоносителя в подающей линии регулируемого отопительного контура в зависимости от температуры наружного воздуха согласно предварительно настроенной программе.

Количество дней после запуска функции	Расчётная температура в подающей линии на данный день [°C]
1	25
2	30
3	35
4	40
5	45
6 - 12	45
13	40
14	35
15	30
16	25

Количество дней после запуска функции	Расчётная температура в подающей линии на данный день [°C]
17 - 23	10 (функция защиты от замерзания, насос работает)
24	30
25	35
26	40
27	45
28	35
29	25

На дисплее отображается текущий день и расчётная температура в подающей линии. Текущий день можно настроить вручную.

Смена дня всегда происходит в 24:00, независимо от времени запуска функции.

После отключения и включения электрической сети функция сушки бетонного стяжки запускается с последнего активного дня.

Работа функции завершается автоматически, когда истекает последний день температурного графика (день = 29) или если вы устанавливаете день запуска на 0 (день = 0).

8.16 Изменение кода для уровня специалиста

Меню → Уровень специалиста → Изменить код

- С помощью этой функции вы можете изменить код доступа для уровня пользователя **Уровень специалиста**.

Если код более недоступен, то чтобы снова получить доступ к уровню специалиста, вы должны сбросить регулятор на заводские настройки.

9 Сообщения об ошибках и неисправности

9.1 Сообщения об ошибках

Если в системе отопления возникает ошибка, на дисплее появляется с сообщением об ошибке.

Все имеющиеся на данный момент сообщения об ошибках можно просмотреть и в следующем пункте меню:

Меню → Уровень специалиста → Конфигурация системы → [Система ----] → Статус ошибки

- Если имеется ошибка, то отображается статус **Сп-к ош.**. В этом случае правая клавиша выбора имеет функцию **Показать**. Нажав правую клавишу выбора, можно просмотреть список сообщений об ошибках.



Указание

Не все сообщения об ошибках списка автоматически также появляются на основной индикации.

Сообщения об ошибках (→ Приложение С.1)

Неполадки (→ Приложение С.2)

10 Вывод из эксплуатации

10 Вывод из эксплуатации

10.1 Замена изделия

1. Выведите систему отопления из эксплуатации, если вы хотите заменить изделие.
2. Выведите отопительный аппарат из эксплуатации, как описано в руководстве по установке отопительного аппарата.

10.1.1 Снятие со стены

1. Введите отвертку в выемку цокольной платы.
2. Осторожно отцепите регулятор от цокольной платы.
3. Отсоедините кабель eBUS на штекерной колодке регулятора и на клеммной планке отопительного аппарата.
4. Открутите цокольную плату от стены.

10.1.2 Демонтаж из отопительного аппарата

1. При необходимости откройте переднюю крышку на отопительном аппарате.
2. Осторожно извлеките регулятор из распределительной коробки отопительного аппарата.
3. Отсоедините 6-контактный торцевой разъем в гнезде X41 отопительного аппарата.
4. При необходимости закройте переднюю крышку на отопительном аппарате.

11 Сервисная служба

Действительность: Белоруссия

Информационная телефонная линия по Беларуси

Тел/факс: 017 2788346

интернет: <http://www.vaillant.by>

Действительность: Россия

Актуальную информацию по организациям, осуществляющим гарантийное и сервисное обслуживание продукции Vaillant, Вы можете получить по телефону "горячей линии" и по телефону представительства фирмы Vaillant, указанным на обратной стороне обложки инструкции. Смотрите также информацию на Интернет-сайте.

12 Технические характеристики

12.1 Технические характеристики

макс. рабочее напряжение	24 В
Потребляемый ток	< 50 мА
Сечение соединительных проводов	0,75 ... 1,5 мм ²
Тип защиты	IP 20
Класс защиты	III
Макс. допустимая окружающая температура	0 ... 60 °С
Тек.влж.возд.помещ.	20 ... 95 %
Высота	115 мм

Ширина	147 мм
Глубина	50 мм

12.2 Значения сопротивления датчиков

Температура (°С)	Сопротивление (Ом)
-25	2167
-20	2076
-15	1976
-10	1862
-5	1745
0	1619
5	1494
10	1387
15	1246
20	1128
25	1020
30	920
35	831
40	740

Приложение

А Значения настройки для схемы системы, VR 70 и VR 71

А.1 Конфигурация схемы системы

В основе любой системы отопления лежит схема системы с соответствующей схемой электрических соединений. В отдельной брошюре «Схемы систем» вы найдете схемы систем и соответствующие схемы соединений с разъяснениями.

Загрузите брошюру «Схемы систем» на сайте Vaillant.

Брошюра «Схемы систем»:

Номер документа	0020200822
-----------------	------------

А.2 Газовый/жидкотопливный конденсационный котёл (eBUS)

Водонагреватель	Оснастка	Отопительные контуры	Значение настройки для		
			Схема системы	VR 70	VR 71
Накопитель горячей воды моно-валентный или солнечный комбинированный водонагреватель	Нагрев накопителя с помощью конденсационного котла	1 прямой	1		
Накопитель горячей воды моно-валентный или солнечный комбинированный водонагреватель	Нагрев накопителя с помощью конденсационного котла Гидравлический разделитель только для отопительных контуров	1 прямой 1 смешанный	1	1	
Накопитель горячей воды моно-валентный или солнечный комбинированный водонагреватель	Нагрев накопителя с помощью конденсационного котла Гидравлический разделитель только для отопительных контуров	2 смешанных	1	5	
Накопитель горячей воды моно-валентный или солнечный комбинированный водонагреватель	Нагрев накопителя с помощью конденсационного котла Гидравлический разделитель только для отопительных контуров	3 смешанных	1		3
Накопитель горячей воды моно-валентный или солнечный комбинированный водонагреватель	Гидравлический разделитель для отопительных контуров и накопителя горячей воды	1 прямой 1 смешанный	2	1	
Накопитель горячей воды моно-валентный или солнечный комбинированный водонагреватель	Гидравлический разделитель для отопительных контуров и накопителя горячей воды	3 смешанных	2		2

А.3 Газовый/жидкотопливный конденсационный котёл (eBUS) и подогрев воды в системе ГВС с помощью гелиосистемы

Водонагреватель	Оснастка	Отопительные контуры	Значение настройки для		
			Схема системы	VR 70	VR 71
Накопитель горячей воды бивалентный	Нагрев накопителя с помощью конденсационного котла и гелиотермии	1 прямой	1	6	
Накопитель горячей воды бивалентный	Нагрев накопителя с помощью конденсационного котла и гелиотермии	3 смешанных	1		2

A.4 Газовый/жидкотопливный конденсационный котёл (eBUS) и подогрев воды в системе ГВС и отопительном контуре с помощью геосистемы

Водонагреватель	Оснастка	Отопительные контуры	Значение настройки для		
			Схема системы	VR 70	VR 71
Комбинированный водонагреватель	Гидравлический блок Гидравлический разделитель только для отопительных контуров	1 смешанный	2	12	
Комбинированный водонагреватель	Гидравлический блок Гидравлический разделитель только для отопительных контуров	3 смешанных	2		2
Буферная ёмкость allSTOR	Загрузка буферной ёмкости с помощью конденсационного котла и геиотермии	1 смешанный	1	3	
Буферная ёмкость allSTOR	Загрузка буферной ёмкости с помощью конденсационного котла и геиотермии	3 смешанных	1		6

A.5 agoTHERM или flexoTHERM

Водонагреватель	Оснастка	Отопительные контуры	Значение настройки для		
			Схема системы	VR 70	VR 71
Накопитель горячей воды моно-валентный для теплового насоса		1 прямой	8		
Накопитель горячей воды моно-валентный для теплового насоса		1 прямой 1 смешанный	8	1	
Накопитель горячей воды моно-валентный для теплового насоса		1 смешанный 1 PV	8	1	
Накопитель горячей воды моно-валентный для теплового насоса		2 смешанных	8	5	
Накопитель горячей воды моно-валентный для теплового насоса	Буферный накопитель только для отопительных контуров	3 смешанных	8		3

A.6 agoTHERM и накопитель горячей воды, установленный за гидравлическим разделителем

Водонагреватель	Оснастка	Отопительные контуры	Значение настройки для		
			Схема системы	VR 70	VR 71
Накопитель горячей воды моно-валентный для теплового насоса	Гидравлический разделитель для отопительных контуров и накопителей	1 прямой 1 смешанный	16	1	
Накопитель горячей воды моно-валентный для теплового насоса	Гидравлический разделитель для отопительных контуров и накопителей	3 смешанных	16		3

A.7 agoTHERM или flexoTHERM и подогрев воды в системе ГВС с помощью геосистемы

Водонагреватель	Оснастка	Отопительные контуры	Значение настройки для		
			Схема системы	VR 70	VR 71
Накопитель горячей воды бивалентный для теплового насоса	Нагрев накопителя с помощью теплового насоса и геиотермии	1 прямой	8	6	
Накопитель горячей воды бивалентный для теплового насоса	Нагрев накопителя с помощью теплового насоса и геиотермии	3 смешанных	8		2

A.8 aroTHERM или flexoTHERM и подогрев воды в системе ГВС и отопительном контуре с помощью геосистемы

Водонагреватель	Оснастка	Отопительные контуры	Значение настройки для		
			Схема системы	VR 70	VR 71
Буферная ёмкость aIISTOR	Загрузка буферного накопителя с помощью теплового насоса и геотермии	1 смешанный	8	3	
Буферная ёмкость aIISTOR	Загрузка буферного накопителя с помощью теплового насоса и геотермии	3 смешанных	8		6

A.9 aroTHERM с системным разделителем

Водонагреватель	Оснастка	Отопительные контуры	Значение настройки для		
			Схема системы	VR 70	VR 71
Накопитель горячей воды моно-валентный для теплового насоса	Модуль теплообменника для теплового насоса	1 прямой	10		
Накопитель горячей воды моно-валентный для теплового насоса	Модуль теплообменника для теплового насоса	1 прямой 1 смешанный	10	1	
Накопитель горячей воды моно-валентный для теплового насоса	Модуль теплообменника для теплового насоса	2 смешанных	10	5	
Накопитель горячей воды моно-валентный для теплового насоса	Модуль теплообменника для теплового насоса	3 смешанных	10		3

A.10 aroTHERM с дополнительным отопительным котлом и системным разделителем

Водонагреватель	Оснастка	Отопительные контуры	Значение настройки для		
			Схема системы	VR 70	VR 71
Накопитель горячей воды моно-валентный для теплового насоса	Модуль теплообменника для теплового насоса	1 прямой	11		
Накопитель горячей воды моно-валентный для теплового насоса	Модуль теплообменника для теплового насоса	1 прямой 1 смешанный	11	1	
Накопитель горячей воды моно-валентный для теплового насоса	Модуль теплообменника для теплового насоса	2 смешанных	11	5	
Накопитель горячей воды моно-валентный для теплового насоса	Модуль теплообменника для теплового насоса	3 смешанных	11		3

A.11 aroTHERM с системным разделителем и подогрев воды в системе ГВС с помощью геосистемы

Водонагреватель	Оснастка	Отопительные контуры	Значение настройки для		
			Схема системы	VR 70	VR 71
Накопитель горячей воды бивалентный для теплового насоса	Нагрев накопителя с помощью теплового насоса и геотермии Модуль теплообменника для теплового насоса	1 прямой	11	6	
Накопитель горячей воды бивалентный для теплового насоса	Нагрев накопителя с помощью теплового насоса и геотермии Модуль теплообменника для теплового насоса	3 смешанных	11		2

A.12 geoTHERM 3 кВт, приготовление горячей воды с помощью газового конденсационного котла (eBUS)

Водонагреватель	Оснастка	Отопительные контуры	Значение настройки для		
			Схема системы	VR 70	VR 71
Накопитель горячей воды моно-валентный или солнечный комбинированный водонагреватель	Нагрев накопителя с помощью конденсационного котла	1 прямой	6		
Накопитель горячей воды моно-валентный или солнечный комбинированный водонагреватель	Нагрев накопителя с помощью конденсационного котла Гидравлический модуль	1 прямой 1 смешанный	6	1	
Накопитель горячей воды моно-валентный или солнечный комбинированный водонагреватель	Нагрев накопителя с помощью конденсационного котла 2-зонный комплект	1 прямой 1 смешанный	7	1	

A.13 aroTHERM или flexoTHERM, приготовление горячей воды с помощью газового конденсационного котла (eBUS)

Водонагреватель	Оснастка	Отопительные контуры	Значение настройки для		
			Схема системы	VR 70	VR 71
Накопитель горячей воды моно-валентный или солнечный комбинированный водонагреватель	Нагрев накопителя с помощью конденсационного котла Гидравлический модуль	1 прямой 1 смешанный	9	1	
Накопитель горячей воды моно-валентный или солнечный комбинированный водонагреватель	Нагрев накопителя с помощью конденсационного котла Гидравлический модуль	2 смешанных	9	5	
Накопитель горячей воды моно-валентный или солнечный комбинированный водонагреватель	Нагрев накопителя с помощью конденсационного котла Гидравлический модуль	3 смешанных	9		3

A.14 aroTHERM с системным разделителем, приготовление горячей воды с помощью газового конденсационного котла (eBUS)

Водонагреватель	Оснастка	Отопительные контуры	Значение настройки для		
			Схема системы	VR 70	VR 71
Накопитель горячей воды моно-валентный для теплового насоса	Нагрев накопителя с помощью конденсационного котла Модуль теплообменника для теплового насоса	1 прямой	10		
Накопитель горячей воды моно-валентный для теплового насоса	Нагрев накопителя с помощью конденсационного котла Модуль теплообменника для теплового насоса	1 прямой 1 смешанный	10	1	
Накопитель горячей воды моно-валентный для теплового насоса	Нагрев накопителя с помощью конденсационного котла Модуль теплообменника для теплового насоса	2 смешанных	10	5	
Накопитель горячей воды моно-валентный для теплового насоса	Нагрев накопителя с помощью конденсационного котла Модуль теплообменника для теплового насоса	2 смешанных	10		3

A.15 aroTHERM или flexoTHERM, приготовление горячей воды с помощью теплового насоса и газового конденсационного котла (eBUS)

Водонагреватель	Оснастка	Отопительные контуры	Значение настройки для		
			Схема системы	VR 70	VR 71
Накопитель горячей воды моно-валентный для теплового насоса	Нагрев накопителя с помощью конденсационного котла и теплового насоса Гидравлический модуль	1 прямой 1 смешанный	12	1	
Накопитель горячей воды моно-валентный для теплового насоса Буферная емкость	Нагрев накопителя с помощью конденсационного котла и теплового насоса Буферный накопитель только для отопительных контуров	2 смешанных	12	5	
Накопитель горячей воды моно-валентный для теплового насоса Буферная емкость	Нагрев накопителя с помощью конденсационного котла и теплового насоса Буферный накопитель только для отопительных контуров	3 смешанных	12		3

A.16 aroTHERM с системным разделителем, приготовление горячей воды с помощью теплового насоса и газового конденсационного котла (eBUS)

Водонагреватель	Оснастка	Отопительные контуры	Значение настройки для		
			Схема системы	VR 70	VR 71
Накопитель горячей воды моно-валентный для теплового насоса	Нагрев накопителя с помощью конденсационного котла и теплового насоса Гидравлический модуль Модуль теплообменника	1 прямой 1 смешанный	13	1	
Буферная ёмкость allSTOR	Загрузка буферной ёмкости с помощью конденсационного котла и теплового насоса Гидравлический модуль Модуль теплообменника	2 смешанных	13	5	
Накопитель горячей воды моно-валентный для теплового насоса	Нагрев накопителя с помощью конденсационного котла и теплового насоса Гидравлический модуль Модуль теплообменника	3 смешанных	13		3

A.17 aroTHERM и газовый конденсационный котёл (eBUS), опциональный каскад тепловых насосов

Водонагреватель	Оснастка	Отопительные контуры	Значение настройки для		
			Схема системы	VR 70	VR 71
Буферная емкость	Накопитель горячей воды, установленный за гидравлическим разделителем/буферной ёмкостью Загрузка буферной ёмкости с помощью регулятора системы	1 прямой 1 смешанный	16	1	
Буферная ёмкость allSTOR	Накопитель горячей воды, установленный за гидравлическим разделителем/буферной ёмкостью Загрузка буферной ёмкости с помощью регулятора системы	1 прямой 1 смешанный	16	3	
Буферная емкость	Накопитель горячей воды, установленный за гидравлическим разделителем/буферной ёмкостью Загрузка буферной ёмкости с помощью регулятора системы	3 смешанных	16		3
Буферная ёмкость allSTOR		3 смешанных	16		6

В Обзор возможностей настройки

В.1 Помощник запуска

Настройка	Значения		Величина шага, выбор	Заводские настройки
	мин.	макс.		
Язык			Доступные для выбора языки	Русский
Схема системы	1	16	1	1
Конфиг. VR70, адр.1	1	12	1	1
Конфиг. VR71	1	11	1	3
Конфигурация системы ¹⁾				

1) С помощью клавиши выбора **ОК** вы перейдёте к настройкам уровня специалиста. С помощью клавиши выбора **Назад** вы перейдёте к последней функции в помощнике установки.

В.2 Уровень специалиста

Уровень настроек	Значения		Единица измерения	Величина шага, выбор	Заводские настройки
	мин.	макс.			
Уровень специалиста →					
Набрать код	000	999		1	000
Уровень специалиста → Сервисная информация → Ввести контактную информацию →					
Телефон	1	12	Цифры	от 0 до 9, пробел, тире	
Фирма	1	12	Знаки	От А до Я, от 0 до 9, пробел	
Уровень специалиста → Сервисная информация → Дата техобслуживания →					
Следующее техобслуживание, дата:			Дата		
Уровень специалиста → Конфигурация системы →					
Система ----					
Статус ошибки	Текущее значение*				
Давление воды	Текущее значение		бар		
Статус системы	Текущее значение			Реж. ожид., Реж. отопл., Охлаждение, Гор.вода	
Задерж. защ. замор.	0	12	ч	1	4
Протапл. по НТ	ВЫКЛ , -25	10	°С	1	ВЫКЛ
Модули регулятора	показать			Версия ПО	
Адапт. отоп. кривая	Текущее значение			Да, Нет	Нет
Конф.дейст.реж.раб.				Все, Зона	Зона
Авт. охлаждение				Да, Нет	Нет
Т.нар.возд.зап.охл.	10	30	°С	1	21
Регенер. источника				Да, Нет	Нет
Тек.влж.возд.помещ.	Текущее значение		%		
Тек. тчк. росы	Текущее значение		°С		
Гибр.-менеджер				triVAI, Тчк.бивал.	Тчк.бивал.
Тчк. бивал. отопл.	-30	20	°С	1	0
Тчк. бивал. ГВ	-20	20	°С	1	-7
Альтернатив.точка	ВЫКЛ , -20	40	°С	1	ВЫКЛ

* Если неполадок нет, отображается статус **Ош.нет**. Если имеется неполадка, здесь отображается **Сп-к ош.**, и сообщение об ошибке можно прочитать в главе «Сообщения об ошибках».

Уровень настроек	Значения		Единица измерения	Величина шага, выбор	Заводские настройки
	мин.	макс.			
Темп. Авар. режим	20	80	°C	1	25
Тип доп.отопит.ап.				Конденс., Не конд., Электр.	Конденс.
Фирма эн.снабж.				ТН выкл., ДО выкл., ТН/ДОВЫК, Отоп. выкл., Охл. выкл., От/Ох вык	ТН выкл.
Доп.отоп.аппар.для				неактивно, Отопление, ГВС, ГВС+отоп.	ГВС+отоп.
Тем.в под.лин. с-мы	Текущее значение		°C		
PV буф.накоп. смещ.	0	15	К	1	10
Реверс актив.				ВЫКЛ, ВКЛ	ВЫКЛ
Поряд.актив.	текущая последовательность теплогенераторов без дополнительной системы отопления				
Конфигурация схемы системы ----					
Схема системы	1	16		1, 2, 6, 7, 8, 9, 10, 11, 12, 13, 16	1
Конфиг. VR71	1	11		1	3
Конфиг. VR70, адр.1	1	12		1	1
MA VR70, адр.1				нет функц., Нас.з.нак., Цир.нас., Сигн.охл., Н.с з.от л, Н.от.к-ра	нет функц.
MA VR71				нет функц., Нас.з.нак., Цир.нас., Сигн.охл., Н.с з.от л, Рег.РТ	нет функц.
Доп. модуль ----					
Многоф. выход 2				Насос ОК2, Цирк.нас,осуш-ль, Зона, Нас. защ. л	Цирк.нас
Выход ДО				ВЫКЛ, Ступень 1, Ступень 2, Ступень 3	Ступень 3
Многофункц. Вход				не подкл., 1хцирк., PV	1хцирк.
Тепловой насос 1 ----					
Теплогенератор 1 ----					
Доп. модуль ----					
Статус	Текущее значение			Реж. ожид., Реж. отопл., Охлаждение, Гор.вода	
Тек.тем. под.лин.	Текущее значение		°C		
КОНТУР1 ----					
Тип контура				неактивно, Отопление, Фикс.зн-е, ГВС, Обр.лин.Бассейн,	Отопление
Статус	Текущее значение			ВЫКЛ, Отопл., Охлажд., ГВ	
Задан.тем.под.лин	Текущее значение		°C		
Зад.т-ра под.л. басс.	Текущее значение		°C		
Зад.тем.п.лин., день	5	90	°C	1	65
Зад.тем.п.лин., ночь	5	90	°C	1	65
Зад.тем.п.обр.линии	15	80	°C	1	30
Мин. зад. темп. охл.	7	24	°C	1	20
Факт.темп-ра	Текущее значение		°C		
Превышение темп-ры	0	30	К	1	0
Граница откл. по НТ	10	99	°C	1	21
Мин.темп-ра	15	90	°C	1	15
Макс.темп-ра	15	90	°C	1	90
Режим Авто откл.				Эконом., Ночн. темп.	Эконом.
Отоп. кривая	0,1	4,0		0,05	1,2
* Если неполадок нет, отображается статус Ош.нет . Если имеется неполадка, здесь отображается Сп-к ош. , и сообщение об ошибке можно прочитать в главе «Сообщения об ошибках».					

Уровень настроек	Значения		Единица измерения	Величина шага, выбор	Заводские настройки
	мин.	макс.			
Регул. по т-ре пом.				Нет, Регул.т-ре, Термостат	Нет
Охлажд. возможно	Текущее значение			Да, Нет	Нет
Контроль точки росы	Текущее значение			Да, Нет	Да
Т.нар.возд.зав.охл.	4	25	°C	1	4
Смещ. тчк. росы	-10	10	К	0,5	2
Ст-с внеш.пот.тепл.	Текущее значение			ВЫКЛ, ВКЛ	
Статус насоса	Текущее значение			ВЫКЛ, ВКЛ	
Статус смесителя	Текущее значение			открывает, неподвиж., закрывает	
ЗОНА1 ----					
Зона активирована	Текущая зона			Да, нет	
Дневн. темп-ра	5	30	°C	0,5	20
Ночная темп-ра	5	30	°C	0,5	15
Факт.темп.помещ.	Текущее значение		°C		
Привязка зоны				без, VRC700, VR91адр1, до VR91адр3	без
Статус вентиля зоны	Текущее значение			закр., откр.	
Контур ГВ					
Накопитель				активен, не активен	активен
Задан.темп.под.лин	Текущее значение		°C		
Факт. т-ра накопит.	Текущее значение		°C		
Насос загр. накоп.	Текущее значение			ВЫКЛ, ВКЛ	
Циркуляц.насос	Текущее значение			ВЫКЛ, ВКЛ	
Защ.от легн-лл день				ВЫКЛ, Пон-к, Вторник, Среда, Четверг, Пятница, Суббота, Воскрес., Пон-Воск.	ВЫКЛ
Защ.от лег-лл время	00:00	24:00	ч:мин	00:10	04:00
Гистерезис нагр.нак.	3	20	К	0,5	5
Сдвиг загр. накоп.	0	40	К	1	25
Макс. вр. заг. нак.	ВЫКЛ, 20	120	мин	5	45
Вр.блок.потр.ТН	0	120	мин	5	30
Выбег насоса загр.	0	10	мин	1	5
Паралл. загр. накоп.				ВЫКЛ, ВКЛ	ВЫКЛ
Буферная емкость ----					
Темп.накоп., сверху	Текущее значение		°C		
Темп.накоп., внизу	Текущее значение		°C		
Дат. темп.ГВС, сверху	Текущее значение		°C		
Дат. темп.ГВС, внизу	Текущее значение		°C		
Дат. темп.ото., сверху	Текущее значение		°C		
Дат.темп.отоп., внизу	Текущее значение		°C		
Мак.за.тем.по.ли.ГВС	60	80	°C	1	80
Гелиоконтур ----					
Темп-ра коллектора	Текущее значение		°C		
Статус гелионасоса	Текущее значение			ВЫКЛ, ВКЛ	
Время раб.гелионас.	Текущее значение		ч		
Сброс. время работы				Нет, Да	Нет
Датчик вклада	Текущее значение		°C		
* Если неполадок нет, отображается статус Ош.нет . Если имеется неполадка, здесь отображается Сп-к ош. , и сообщение об ошибке можно прочитать в главе «Сообщения об ошибках».					

Уровень настроек	Значения		Единица измерения	Величина шага, выбор	Заводские настройки
	мин.	макс.			
Расход гелиоконтур	0,0	165,0	л/мин	0,1	
Кикстарт гелионасос				ВЫКЛ, ВКЛ	ВЫКЛ
Защита гелиоконтур	110	150	°C	1	130
Мин.темп-ра коллек.	0	99	°C	1	20
Время удал.возд.	0	600	мин	10	
Тек.расход	0,0	165,0	л/мин	0,1	
Гелионакопитель 1 ----					
Гистерезис вкл.	2	25	К	1	12
Гистерезис выкл.	1	20	К	1	5
Макс.температура	0	99	°C	1	75
Темп.накоп., внизу	Текущее значение		°C		
2-е регулир.разности темп. ----					
Гистерезис вкл.	1	20	К	1	5
Гистерезис выкл.	1	20	К	1	5
Мин.темп-ра	0	99	°C	1	0
Макс.температура	0	99	°C	1	99
Датчик TD1	Текущее значение		°C		
Датчик TD2	Текущее значение		°C		
Выход TD				ВЫКЛ, ВКЛ	ВЫКЛ
Вентиляция ----					
Датч.кач-ва возд.1	Текущее значение		мг/л		
Датч.кач-ва возд.2	Текущее значение		мг/л		
Датч.макс.кач.возд.	400	3000	мг/л	100	1000
Уровень специалиста → Тест датчиков/исп. эл-тов →					
Аппарат				нет мод., VR70адр1, VR71	
Исп. элемент				нет исп.эл., R1, до R12	
Датчик				нет датч., S1, до S13	
Уровень специалиста → КОНТУР1 → Сушка бетон.стяжки →					
День	00	29	День	1	00
Температура	Текущее значение		°C	1	
Уровень специалиста → Изменить код →					
Новый код	000	999		1	00
* Если неполадок нет, отображается статус Ош.нет . Если имеется неполадка, здесь отображается Сп-к ош. , и сообщение об ошибке можно прочитать в главе «Сообщения об ошибках».					

В.3 Функции отопительного контура

В зависимости от использования отопительного контура (отопительный контур/прямой контур, контур бассейна, контур с фиксированным значением и т.д.) в регуляторе доступны определённые функции. В таблице показано, какие функции отображаются на дисплее регулятора для выбранного типа контура.

Доступная функция	Настройка функции Тип контура					
	Отопление		Контур бассейна	Контур с фиксированным значением	Линия подмешивания обратной линии	Контур горячей воды
	Прямой контур	Смесительный контур				
Считывание состояния отопительного контура	x	x	x	x	-	-

Доступная функция	Настройка функции Тип контура					
	Отопление		Контур бассейна	Контур с фиксированным значением	Линия подмешивания обратной линии	Контур горячей воды
	Прямой контур	Смесительный контур				
Считывание расчётной температуры подающей линии	x	x	x	x	–	–
Считывание расчётной температуры в подающей линии, бассейн	–	–	x	–	–	–
Настройка расчётной температуры в подающей линии, день	–	–	x	x	–	–
Настройка расчётной температуры в подающей линии, ночь	–	–	x	x	–	–
Настройка расчётной температуры в обратной линии	–	–	–	–	x	–
Настройка температуры горячей воды	–	–	–	–	–	x
Считывание фактической температуры	–	x	x	x	x	–
Считывание фактической температуры в накопителе	–	–	–	–	–	x
Настройка повышения температуры	–	x	x	x	–	–
Настройка порога отключения по наружной температуре	x	x	x	x	–	–
Настройка отопительной кривой	x	x	–	–	–	–
Настройка минимальной температуры в подающей линии для отопительного контура	x	x	–	–	–	–
Настройка максимальной температуры в подающей линии для отопительного контура	x	x	–	–	–	–
Определение характеристики регулирования вне временных окон	x	x	–	–	–	–
Активация регулирования по температуре воздуха в помещении	x	x	–	–	–	–
Активация возможности режима охлаждения	x	x	–	–	–	–
Активация контроля точки росы	x	x	–	–	–	–
Настройка минимального заданного значения температуры теплоносителя в подающей линии для охлаждения	x	x	–	–	–	–
Настройка температуры наружного воздуха для завершения охлаждения	x	x	–	–	–	–
Настройка смещения точки росы	x	x	–	–	–	–
Считывание статуса внешнего теплопотребления	x	x	x	x	–	–
Считывание статуса насоса системы отопления	x	x	x	x	–	–
Считывание состояния смесителя отопительного контура (Статус смесителя)	–	–	x	x	x	–
Считывание состояния насоса загрузки накопителя	–	–	–	–	–	x

С Подключение исполнительных элементов, датчиков и распределение датчиков на VR 70 и VR 71

С.1 Условные обозначения для подключения исполнительных элементов и датчиков

Пункт легенды	Значение	Пункт легенды	Значение
9e	Приоритетный переключающий клапан приготовления горячей воды	FSx	Датчик температуры подающей линии для отопительного контура x
BH	Дополнительный отопительный аппарат	9kxcl	Смеситель закрыт для отопительного контура x, в комбинации с 9kxop
BufBt	Датчик температуры накопителя внизу буферной ёмкости	9kxop	Смеситель открыт для отопительного контура x, в комбинации с 9kxcl
BufBtDHW	Датчик температуры накопителя внизу буферной ёмкости (MSS) для приготовления горячей воды	3fx	Насос системы отопления для отопительного контура x
BufBtHC	Датчик температуры накопителя сверху буферной ёмкости (MSS) для отопительного контура	3h	Насос функции защиты от легионелл
BufTopDHW	Датчик температуры накопителя сверху буферной ёмкости (MSS) для приготовления горячей воды	LP/9e	Насос загрузки или приоритетный переключающий клапан приготовления горячей воды
BufTopHC	Датчик температуры накопителя внизу буферной ёмкости (MSS) для отопительного контура	MA	Многофункциональный выход
COL	Датчик температуры коллектора	PWM	Управляющий сигнал для насосной группы гелиосистемы или сигнал обратной связи
COLP	Гелионасос	SysFlow	Температура в подающей линии системы (напр., в гидроразделителе)
CP	Циркуляционный насос	TD2	Датчик разности температур 2
DEMx	Вход внешнего запроса для отопительного контура x	9g	Переключающий клапан
DHW1	Датчик температуры накопителя	ZoneOff	2-ходовой вентиль для переключения зон, в комбинации с зоной On
DHWBH	Датчик температуры накопителя для дополнительного отопительного котла	ZoneOn	2-ходовой вентиль для переключения зон, в комбинации с зоной Off
DHWBt	Датчик температуры накопителя внизу	9bx	Вентиль зоны для зоны x
DHWoff	2-ходовой вентиль для переключения на накопитель, в комбинации с DHWon	Solar Yield	Датчик вклада солнечной энергии, установлен в обратной линии контура гелиоустановки. Регулирование по разности температур используется между коллектором и датчиком в обратной линии для расчёта вклада солнечной энергии
DHWon	2-ходовой вентиль для переключения на накопитель, в комбинации с DHWoff	eyield	Датчик для более точного определения вклада солнечной энергии, установлен в подающей линии контура гелиоустановки. Регулирование по разности температур используется между подающей и обратной линиями для расчёта вклада солнечной энергии

С.2 Подключение исполнительных элементов и датчиков к VR 70

Настроенное значение	R1	R2	R3/R4	R5/R6	S1	S2	S3	S4	S5	S6	S7
1	3f1	3f2	MA	9k2op/ 9k2cl	DHW1/ BufBt	DEM1	DEM2		SysFlow	FS2	
3	MA	3f2	LP/9e	9k2op/ 9k2cl	BufTop DHW	BufBt DHW	BufBt HC	SysFlow	BufTop HC	FS2	
5	3f1	3f2	9k1op/ 9k1cl	9k2op/ 9k2cl	SysFlow	DEM1	DEM2		FS1	FS2	
6	COLP	3h	MA	9b1	DHW1	DHWBt		SysFlow	COL	Solar Yield	PWM
12	COLP	3f1	9g/9e	9k1op/ 9k1cl	Solar Yield	DHWBt	TD1	TD2	COL	FS1	PWM

C.3 Подключение исполнительных элементов к VR 71

Настро- енное значение	R1	R2	R3	R4	R5	R6	R7/R8	R9/R10	R11/R12
2	3f1	3f2	3f3	MA	COLP1	LP/9e	9k1op/ 9k1cl	9k2op/ 9k2cl	9k3op/ 9k3cl
3	3f1	3f2	3f3	MA		LP/9e	9k1op/ 9k1cl	9k2op/ 9k2cl	9k3op/ 9k3cl
6	3f1	3f2	3f3	MA		LP/9e	9k1op/ 9k1cl	9k2op/ 9k2cl	9k3op/ 9k3cl

C.4 Подключение датчиков к VR 71

Настро- енное значение	S1	S2	S3	S4	S5	S6	S7	S8	S9	S10	S11	S12
2	SysFlow	FS2	FS3	FS4	DHWTop	DHWBt	COL1	Solar Yield	eyield	TD1	TD2	PWM1
3	SysFlow	FS2	FS3	FS4	BufBt	DEM2	DEM3	DEM4	DHW1			
6	SysFlow	FS2	FS3	FS4	BufTop HC	BufBt HC	BufTop DHW	BufBt DHW	DEM2	DEM3	DEM4	

C.5 Распределение датчиков VR 70

Настро- енное значение	S1	S2	S3	S4	S5	S6
1	VR 10				VR 10	VR 10
3	VR 10	VR 10	VR 10	VR 10	VR 10	VR 10
5	VR 10				VR 10	VR 10
6	VR 10	VR 10		VR 10	VR 11	VR 10
12	VR 10	VR 10	VR 10	VR 10	VR 11	VR 10

C.6 Распределение датчиков VR 71

Настро- енное значение	S1	S2	S3	S4	S5	S6	S7	S8	S9	S10	S11
2	VR 10	VR 10	VR 10	VR 10	VR 10	VR 10	VR 11	VR 10	VR 10	VR 10	VR 10
3	VR 10	VR 10	VR 10	VR 10	VR 10				VR 10		
6	VR 10	VR 10	VR 10	VR 10	VR 10	VR 10	VR 10	VR 10			

D Обзор сообщений об ошибках и неполадок

D.1 Сообщения об ошибках

В таблице в графе 1 под датчиком появляется символ \$. Он служит для подстановки номера датчика. Символ % после различных компонентов служит для подстановки адреса компонента. Регулятор в обоих случаях заменяет символы на дисплее конкретным номером датчика и соответственно конкретным адресом.

Сообщение	Возможная причина	Мероприятие
Ошибка монтажа	Регулятор установлен в отопительный котёл	1. Монтируйте регулятор в жилом помещении.
Ошибка, датчик температуры помещения	Неисправен датчик температуры в помещении	1. Замените прибор дистанционного управления.
Нет связи, дополнительный модуль	Неисправен кабель	1. Замените кабель.
	Неправильно выполнено штекерное соединение	1. Проверьте штекерное соединение.
Ошибка, дополнительный модуль	Неисправен кабель	1. Замените кабель.
	Неправильно выполнено штекерное соединение	1. Проверьте штекерное соединение.

Сообщение	Возможная причина	Мероприятие
Ошибка, блок вентиляции	Неполадка блока вентиляции	1. См. Руководство, начиная с recoVAIR.../4.
Связь блок вентиляции	Неисправен кабель	1. Замените кабель.
	Неправильно выполнено штекерное соединение	1. Проверьте штекерное соединение.
Ошибка связи VR70 %	Неисправен кабель	1. Замените кабель.
	Неправильно выполнено штекерное соединение	1. Проверьте штекерное соединение.
Ошибка связи VR71	Неисправен кабель	1. Замените кабель.
	Неправильно выполнено штекерное соединение	1. Проверьте штекерное соединение.
Ошибка связи VR91 %	Неисправен кабель	1. Замените кабель.
	Неправильно выполнено штекерное соединение	1. Проверьте штекерное соединение.
Ошибка связи Теплогенератор %	Неисправен кабель	1. Замените кабель.
	Неправильно выполнено штекерное соединение	1. Проверьте штекерное соединение.
Ошибка связи Тепловой насос %	Неисправен кабель	1. Замените кабель.
	Неправильно выполнено штекерное соединение	1. Проверьте штекерное соединение.
Ошибка связи VPM-W	Неисправен кабель	1. Замените кабель.
	Неправильно выполнено штекерное соединение	1. Проверьте штекерное соединение.
Ошибка связи VPM-S	Неисправен кабель	1. Замените кабель.
	Неправильно выполнено штекерное соединение	1. Проверьте штекерное соединение.
Ошибка связи VMS	Неисправен кабель	1. Замените кабель.
	Неправильно выполнено штекерное соединение	1. Проверьте штекерное соединение.
Ошибка датчика S \$ VR70 %	Неисправен датчик	1. Замените датчик.
Ошибка датчика S \$ VR71	Неисправен датчик	1. Замените датчик.
Ошибка Теплогенератор %	Неполадка отопительного аппарата	1. См. руководство к показанному отопительному аппарату.
Ошибка Тепловой насос %	Неполадка теплового насоса	1. См. руководство к показанному тепловому насосу.
Ошибка Насос гелиоустановки %	Сбой насоса гелиоконтур	1. Проверьте насос гелиоконтур.
Модуль не поддерживается	Подключен неподходящий модуль, например VR 61, VR 81	1. Установите модуль, поддерживаемый регулятором.
Неверная конфигурация VR70	Неправильно выбрано значение для VR 70	1. Настройте нужное значение для VR 70 .
Неверная конфигурация VR71	Неправильно выбрано значение настройки для VR 71	1. Настройте нужное значение для VR 71 .
Неправильно выбрана схема системы	Неправильный выбор схемы системы	1. Настройте нужную схему системы.
Нет дистанц.управления для отоп.контур %	Отсутствует прибор дистанционного управления	1. Подключите прибор дистанционного управления.
VR70 отсутствует для данной системы	Отсутствует модуль VR 70	1. Подключите модуль VR 70 .
VR71 не поддерживается для данной системы	Модуль VR 71 подключён в системе	1. Удалите модуль VR 71 из системы.
	Неправильный выбор схемы системы	1. Настройте нужную схему системы.
Датчик температуры горячей воды S1 не подключен	Не подключён датчик температуры горячей воды S1	1. Подключите датчик температуры горячей воды к VR 70 .
Неверная конфигурация MA2 VWZ-AI	Неправильно подключенный модуль VR 70	1. Подключите модуль VR 70 к подходящей схеме системы.
	Неправильно подключенный модуль VR 71	1. Подключите модуль VR 71 к подходящей схеме системы.

Сообщение	Возможная причина	Мероприятие
Комбинация VR70 и VR71 не допустима	VR 70 и VR 71 подключены вместе	1. Подключите либо VR 70, либо VR 71.
Каскады не поддерживаются	Неправильный выбор схемы системы	1. Настройте нужную схему системы, содержащую каскады.
Внеш. датчик температ. поврежден	Датчик температуры наружного воздуха неисправен	1. Замените датчик температуры наружного воздуха
Неверная конфигурация VR70 % MA	Неправильный выбор значения настройки для многофункционального выхода	1. В функции MA VR70, адр.1 задайте значение настройки, соответствующее компоненту, подключённому к многофункциональному выходу VR 70 .
Неверная конфигурация VR71	Неправильный выбор значения настройки для многофункционального выхода	1. В функции MA VR71 задайте значение настройки, соответствующее компоненту, подключённому к многофункциональному выходу VR 71 .

D.2 Неполадки

Неисправность	Возможная причина	Мероприятие
Дисплей остаётся тёмным	Сбой программного обеспечения	1. Выключите и снова включите сетевой выключатель на отопительном аппарате, запитывающем регулятор.
	Нет напряжения на отопительном аппарате	1. Проверьте электропитание регулятора от отопительного аппарата.
	Изделие неисправно	1. Замените изделие.
С помощью вращающейся кнопки невозможно добиться изменений индикации	Сбой программного обеспечения	1. Выключите и снова включите сетевой выключатель на отопительном аппарате, запитывающем регулятор.
	Изделие неисправно	1. Замените изделие.
С помощью клавиш выбора невозможно добиться изменений индикации	Сбой программного обеспечения	1. Выключите и снова включите сетевой выключатель на отопительном аппарате, запитывающем регулятор.
	Изделие неисправно	1. Замените изделие.
Отопительный аппарат продолжает греть по достижении температуры в помещении	неправильное значение в функции Регул. по т-ре пом. или Привязка зоны	1. Установите Термостат или Регул.т-ре в функции Регул. по т-ре пом. 2. В зоне, в которой установлен регулятор, в пункте Привязка зоны назначьте адрес регулятора.
Система остается в режиме приготовления горячей воды	Отопительный аппарат не может достичь макс. расчётной температуры в подающей линии	1. В функции Мак.за.тем.по.ли.ГВС установите более низкое значение.
Показывается только один из нескольких отопительных контуров	Отопительные контуры отключены	1. Активируйте нужный вам отопительный контур, для этого в функции Тип контура укажите функционал.
Показывается только одна из нескольких зон	Отопительные контуры отключены	1. Активируйте нужный вам отопительный контур, для этого в функции Тип контура укажите функционал.
	Зона отключена	1. Активируйте нужную вам зону, для этого в функции Зона активирована установите значение на Да .

Указатель ключевых слов

А	
Активация автоматического охлаждения	11
Активация адаптивной отопительной кривой	11
Активация Кикстарт гелионасос	21
Активация контроля точки росы	17
Активация нагрева водонагревателя	20
Активация охлаждения	17
Активация параллельного нагрева водонагревателя	20
Активация последовательности срабатывания каскада	13
Активация реверсивного срабатывания каскада	13
Активация Регенер. источника	11
Активация Регул. по т-ре пом.	17
Активация функции сушки бетонной стяжки	23
Б	
Буферный накопитель отопительного контура, смещение для загрузки	13
В	
Ввод в эксплуатацию	9
Ввод даты техобслуживания	10
Ввод контактной информации	10
Второе регулирование по разности температур, задание гистерезиса включения	22
Второе регулирование по разности температур, настройка гистерезиса выключения	22
Выбор модуля расширения, тест датчиков	23
Выбор модуля расширения, тест исполнительных элементов	23
Выбор поддержки теплового насоса дополнительным отопительным котлом	12
Д	
Датчик вклада солнечной энергии, считывание показания	21
Датчик качества воздуха, настройка максимального значения	22
Датчик разности температур 1, считывание показания	22
Датчик разности температур 2, считывание показания	22
Датчик температуры наружного воздуха VRC 693 , установка	8
Датчик температуры наружного воздуха VRC 9535 , установка	8
Датчик температуры наружного воздуха, место монтажа	8
Деактивация приборов	12
Документация	6
Дополнительный отопительный аппарат, настройка выходной мощности	14
Е	
Емкостный водонагреватель, настройка максимального времени загрузки	19
Емкостный водонагреватель, настройка расчетной температуры	18
Емкостный водонагреватель, считывание фактической температуры	18
Ж	
Жилое помещение, демонтаж регулятора	24
Жилое помещение, монтаж регулятора	7
З	
Загрузка емкостного водонагревателя, определение смещения	19
Задание альтернативной точки	12
Задание гистерезиса включения, второе регулирование по разности температур	22
Значения сопротивления датчиков	24
Зона активирована	18
И	
Изменить код, уровень специалиста	23
Индикация сообщений об ошибках, список	23
Использование по назначению	4
К	
Кабели, выбор	5
Кабели, максимальная длина	5
Кабели, минимальное сечение	5
Квалификация	4
Контур гелиоустановки, настройка расхода	21
Конфигурация системы Тип контура ОК 1	14
Конфигурация схемы системы	13, 25
Конфигурация Тип контура ОК 1	14
Конфигурирование VR 70	13
Конфигурирование VR 71	13
Конфигурирование воздействия режима работы	11
Конфигурирование многофункционального входа	14
Конфигурирование многофункционального выхода	14
Конфигурирование многофункционального выхода VR 70	13
Конфигурирование многофункционального выхода VR 71	13
М	
Маркировка CE	6
Место монтажа, датчик температуры наружного воздуха	8
Монтаж регулятора, жилое помещение	7
Монтаж, регулятор в жилом помещении	7
Мороз	4
Н	
Нагрев гелиоустановки, настройка гистерезиса включения	21
Нагрев накопителя, настройка гистерезиса	19
Нагрев от гелиоустановки, настройка гистерезиса выключения	21
Насос гелиоустановки, сброс времени работы	21
Насос гелиоустановки, считывание времени работы	20
Насос гелиоустановки, считывание статуса	20
Насос загрузки водонагревателя, считывание статуса	19
Насос системы отопления, считывание статуса	18
Настройка времени блокировки, потребность в горячей воде	19
Настройка времени удаления воздуха	21
Настройка выходной мощности, дополнительный отопительный аппарат	14
Настройка гистерезиса включения гелиоустановки	21
Настройка гистерезиса выключения, второе регулирование по разности температур	22
Настройка гистерезиса выключения, нагрев от гелиоконтура	21
Настройка гистерезиса, нагрев накопителя	19
Настройка дневной температуры	18
Настройка емкостного водонагревателя	18

Настройка задержки защиты от замерзания.....	10	Охлаждение, настройка расчётной температуры подающей линии.....	15
Настройка максимального времени загрузки, емкостный водонагреватель.....	19	П	
Настройка максимальной расчётной температуры подающей линии.....	16	Передача.....	9
Настройка максимальной температуры.....	22	Подключение регулятора к блоку вентиляции.....	9
Настройка минимальной расчётной температуры подающей линии.....	16	Подключение регулятора к теплогенератору.....	8
Настройка ночной температуры.....	18	Подсоединение датчика температуры наружного воздуха VRC 693	9
Настройка отопительной кривой.....	16	Подсоединение датчика температуры наружного воздуха VRC 9535	9
Настройка повышения температуры.....	15	Полярность.....	8
Настройка порога отключения.....	16	Потребность в горячей воде, настройка времени блокировки.....	19
Настройка протапливания с игнорированием режима «Ночь».....	10	Предписания.....	5
Настройка расхода, контур гелиоустановки.....	21	Привязка зон.....	18
Настройка расчётной температуры в накопителе, накопитель горячей воды.....	18	Привязка зон к приборам ДУ.....	18
Настройка расчётной температуры в обратной линии.....	15	Привязка зон к регуляторам.....	18
Настройка расчётной температуры в подающей линии, день.....	15	Р	
Настройка расчётной температуры в подающей линии, макс.....	16	Регулирование по разности температур, считывание состояния.....	22
Настройка расчётной температуры в подающей линии, ночь.....	15	С	
Настройка расчётной температуры в подающей линии, режим ГВС.....	20	Сброс времени работы, насос гелиоустановки.....	21
Настройка расчётной температуры подающей линии, минимальная.....	16	Смеситель отопительного контура, считывание статуса.....	18
Настройка расчётной температуры подающей линии, охлаждение.....	15	Снятие регулятора, жилое помещение.....	24
Настройка смещения для загрузки буферного накопителя отопительного контура.....	13	Снятие регулятора, отопительный аппарат.....	24
Настройка смещения, точка росы.....	17	Специалист.....	4
Настройка Т.нар.возд.зав.охл.	17	Считывание версии программного обеспечения.....	10
Настройка Т.нар.возд.зап.охл.	11	Считывание влажности воздуха помещения.....	11
Настройка температуры аварийного режима.....	12	Считывание времени работы, насос гелиоустановки.....	20
Настройка температуры водонагревателя гелиоустановки.....	22	Считывание давления воды.....	10
Настройка температуры запуска охлаждения.....	11	Считывание датчика качества воздуха.....	22
Настройка температуры коллектора.....	21	Считывание заданной температуры в подающей линии контура ГВС.....	18
Настройка температуры остановки охлаждения.....	17	Считывание заданной температуры в подающей линии отопительного контура.....	15
Настройка температуры, день.....	18	Считывание значения, нижний датчик температуры накопителя.....	22
Настройка температуры, ночь.....	18	Считывание значения, температура в подающей линии системы.....	13
Настройка Тип контура	14	Считывание показания, датчик вклада солнечной энергии.....	21
Настройка точки бивалентности горячей воды.....	12	Считывание показания, датчик разности температур 1.....	22
Настройка точки бивалентности отопления.....	12	Считывание показания, датчик разности температур 2.....	22
Настройка функции защиты гелиоконтура.....	21	Считывание последовательности срабатывания каскада.....	13
Нижний датчик температуры накопителя внизу, считывание значения.....	22	Считывание состояния вентиля зоны.....	18
О		Считывание состояния отопительного контура.....	15
Определение времени выбега, насос накопителя.....	19	Считывание состояния, регулирование по разности температур.....	22
Определение гибрид-менеджера.....	11	Считывание статуса	
Определение смещения, загрузка емкостного водонагревателя.....	19	Насос гелиоустановки.....	20
Определение схемы системы.....	13	Насос загрузки водонагревателя.....	19
Определение типа отопительного прибора.....	12	Насос системы отопления.....	18
Определение функции защиты от легионелл, время.....	19	Смеситель отопительного контура.....	18
Определение функции защиты от легионелл, день.....	19	Циркуляционный насос.....	19
Определение характеристик регулирования.....	16	Считывание статуса внешнего теплоснабжения.....	17
Отключить зону.....	18	Считывание статуса дополнительного отопительного котла.....	14
Отопительный аппарат, снятие регулятора.....	24	Считывание статуса ошибки.....	10
Отопительный аппарат, установка регулятора.....	7	Считывание статуса системы.....	10

Считывание статуса теплового насоса	14
Считывание статуса теплогенератора	14
Считывание текущего расхода.....	21
Считывание текущей влажности воздуха помещения ...	11
Считывание текущей точки росы	11
Считывание температуры в накопителе вверху в буферной ёмкости	20
Считывание температуры в накопителе внизу в буферной ёмкости	20
Считывание температуры в подающей линии бассейна	15
Считывание температуры для ГВС в вверху накопи- теля.....	20
Считывание температуры для ГВС в внизу накопи- теля.....	20
Считывание температуры для отопления вверху накопителя	20
Считывание температуры для отопления внизу накопителя	20
Считывание температуры коллектора.....	20
Считывание температуры помещения	18
Считывание точки росы	11
Считывание фактической температуры в отопительном контуре	15
Считывание фактической температуры в подающей линии дополнительного модуля.....	14
Считывание фактической температуры в подающей линии теплового насоса.....	14
Считывание фактической температуры в подающей линии теплогенератора.....	14
Считывание фактической температуры, емкостный водонагреватель.....	18
Считывание, состояние вентиля зоны.....	18
Т	
Температура в подающей линии системы, считывание значения	13
Теплогенератор, подключение регулятора	8
Терминология	6
Тест датчиков, выбор модуля расширения	23
Тест исполнительных элементов выбор модуля расширения.....	23
Точка росы, настройка смещения	17
У	
Уровень специалиста, изменить код.....	23
Установка регулятора, отопительный аппарат	7
Установка, датчик температуры наружного воздуха VRC 693	8
Установка, датчик температуры наружного воздуха VRC 9535	8
Ф	
Функции управления и индикации.....	10
Ц	
Циркуляционный насос, считывание статуса.....	19



0020200820_02 ■ 11.05.2016

Офисы "Вайлант Груп Рус", Россия

123423 Москва ■ ул. Народного Ополчения дом 34, строение 1

Тел. 495 788-4544 ■ Факс 495 788-4565

Техническая поддержка для специалистов 495 921-4544 (круглосуточно)

info@vaillant.ru ■ www.vaillant.ru

вайлант.рф

Бюро Vaillant в Минске

220108 Минск ■ ул. Казинца 92/1, оф.16

Тел/факс 017 2788346

vaillant.belarus@gmail.com ■ www.vaillant.by

© Данные руководства или их части охраняются авторским правом и могут копироваться или распространяться только с письменного согласия изготовителя.

Возможны технические изменения.